

Endüstriyel panolar

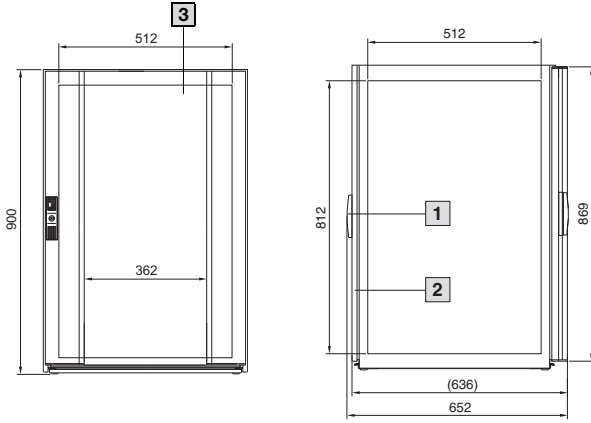
Endüstriyel iş istasyonları

Pano

Paket içeriği	Model	Malzeme	RAL rengi	6900.000	6900.100	6900.400	6900.410	6901.100
				900	900	900	900	1000
Pano	Yan panelli, çerçevesiz yapı, içeriden vidalı	Çelik sac, 1,5 mm	7035 dokulu	■	■	■	■	■
	Kablo girişi için kablo giriş plakalı taban sacı							
	Zemin engebelerini dengelemek için yükseltme ayakları							
Üst çalışma tablası	Panonun üst kısmı için	UL 94-V0 uyarınca plastik	7035/7015	-	-	-	-	■
Klavye çekmececi	Çekmece gövdesi	Çelik sac, 1,5 mm	7035	-	-	-	-	■
	Kablo tutucu ile mousepad alanı ve klavye askısı							
Çekmece bölümü	Tutamaklı kapak, bilek desteği için katlanmış, kilitle, kilit no. 3524 E	UL 94-V0 uyarınca plastik	7035/7015/9006	-	-	■	-	-
	Çekmece haznesi, çekmece kapağı ve teleskobik raylarla monte edilmiş	Çelik sac, 1,5 mm	7035	-	-	-	■	-
	Kablo tutucu ile mousepad alanı	UL 94-V0 uyarınca plastik	7035/7015/9006	-	-	■	■	-
Tasarım kapı	Kilitle ve double bit girişli dikey çita, menteşe sağda	Alüminyum profil	7035	■	■	■	■	■
	Kapı veya kıvrık montaj plakası kapalı	Çelik sac, 1,5 mm	7015	■	■	■	■	■
Çalışma tablası	Kapalı	Yonga levha, her iki taraftan plastik lamine ve kenar bantlı	7035 gibi Kenar bantı: 7015 gibi	-	-	-	-	■
Arka panel	İçeriden vidalı	Çelik sac, 1,5 mm	7035 dokulu	■	-	-	-	-
Arka kapı	Kilitle ve double bit girişli, menteşe sağda	Çelik sac, 1,5 mm	7035 dokulu	-	■	■	■	■

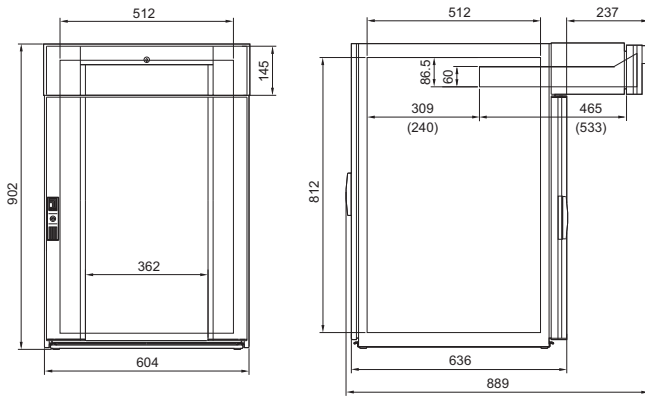
Pano

Pano
IW 6900.000, IW 6900.100



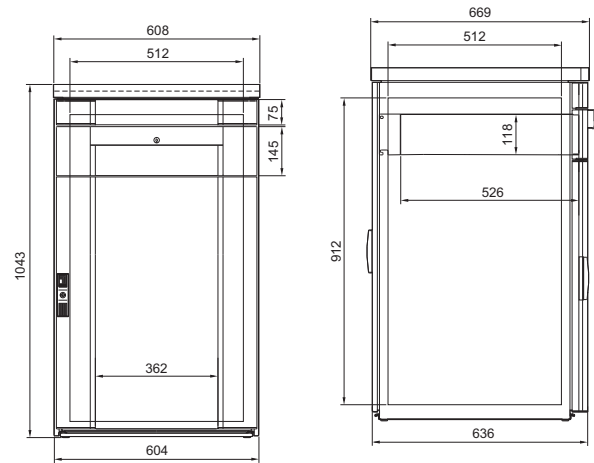
- 1 IW 6900.100 modeli için arka kapı
- 2 IW 6900.000 modeli için parantez içerisindeki arka panel ölçüleri geçerlidir
- 3 IW 6900.000, IW 6900.100 için tasarım kapısı

Pano
IW 6900.400, IW 6900.410

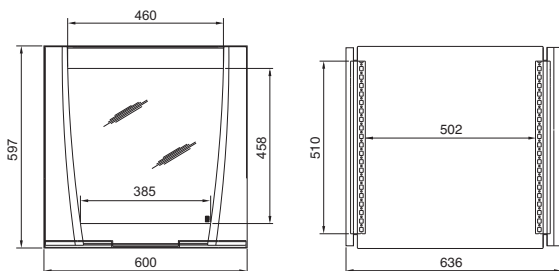


Yalnızca IW 6900.410 için parantez içerisindeki ölçüler geçerlidir

Pano
IW 6901.100



Monitör bölmesi
IW 6902.500

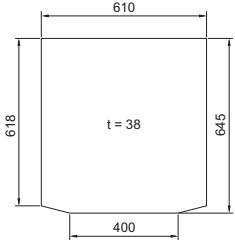


Endüstriyel panolar

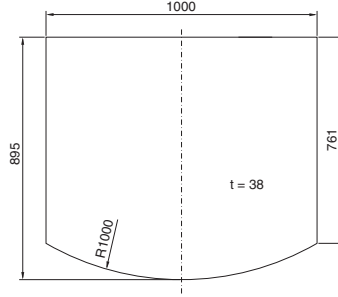
Endüstriyel iş istasyonları

Çalışma tablaları

Çalışma tablası, küçük
IW 6902.300



Çalışma tablası
IW 6902.100



Çalışma tablası, ayak kısmı için
IW 6902.310

