

Güç dağıtımı

RiLine bara sistemleri (60 mm)

Bağlantı adaptörü

Nominal akım maks. 63 – 800 A

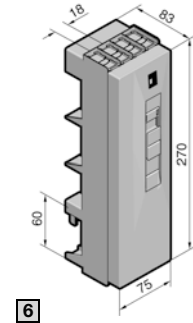
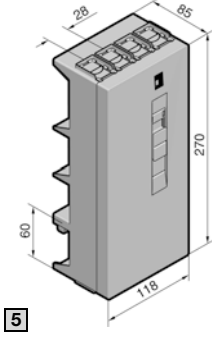
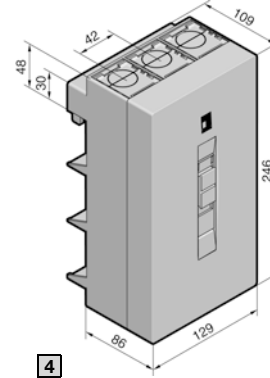
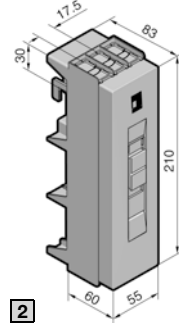
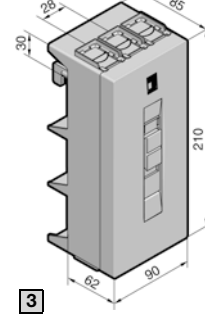
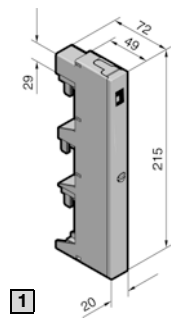
60 mm bara sistemleri için

- Not:**
- İletken ve iletken bağlantılarına ilişkin teknik bilgiler, bkz. bölüm 2-101, sayfa 4
 - UL onayı sadece AC uygulamaları için geçerlidir
 - DC uygulamalarında nominal işletme gerilimi, SV 9340.050, SV 9341.050, SV bara tutucusundaki bara düzenine bağlıdır 9342.050

Onay:

UL US LISTED
E191125

RU
E191125



Model	3 kutuplu				
	[1]	[2]	[3]	[4]	
Ölçülen akım maks.	IEC 63 A	125 A ¹⁾	250 A ¹⁾	800 A	
	UL 60 A	125 A	250 A	600 A	
Ölçülen işletim gerilimi	IEC 690 V AC	690 V AC	690 V AC	690 V AC	
	UL 600 V AC	600 V AC	600 V AC	600 V AC	
Kablo çıkışı	Model no. SV				
	yukarıda/ aşağıda	-	9342.220	9342.250	9342.280
	yukarıda	9342.200	-	-	-
	aşağıda	9342.210	9342.240	9342.270	9342.300
Ölçülen işletme gerilimi IEC	L1 + L2	1000 V DC	1000 V DC	1000 V DC	1000 V DC
	L1 + L3	1500 V DC	1500 V DC	1500 V DC	1500 V DC
Kablo çıkışı aşağıda	Model no. SV				
	9342.210	9342.240	9342.270	9342.300	

4 kutuplu	
[5]	[6]
125 A	250 A
125 A	250 A
690 V AC	690 V AC
600 V AC	600 V AC
Model no. SV	
9342.224	9342.254
-	-
-	-
-	-
Model no. SV	
-	-

IEC (DIN EN) uyarınca uygulamalar için montaj verileri

Sıkma torku Nm	2	2	6	6
- Bara bağlantısı	2,5	3	12	14
- Klemens vidası				
İletken bağlantısı Cu mm ²				
- f kablo uçlu	2,5 – 10	10 – 25	35 – 120	95 – 185
- re	2,5 – 10	-	-	-
- rm	2,5 – 10	16 – 35	35 – 120	95 – 300
Esnek bakır baralar için sıkıştırma bölmesi, G x Y mm	-	10 x 7,8	18,5 x 15,5	33 x 20

2	6
3	12
10 – 25	35 – 120
-	-
16 – 35	35 – 120
10 x 7,8	18,5 x 15,5

UL uyarınca uygulamalar için montaj verileri

Sıkma torku Nm	2	2	6	6
- Bara bağlantısı	5	5	12	18
- Klemens vidası				
İletken bağlantısı Cu	AWG 6 – 10	AWG 2 – 6	AWG 2 – MCM 250	AWG 4/0 – MCM 600
Esnek bakır baraların bağlantısı mm	-	-	-	10 x 32 x 1 ²⁾

2	6
5	12
AWG 2 – 6	AWG 2 – MCM 250
-	-

Malzeme bilgileri

Kontak hattı: E-Cu, nikel kaplamalı	■	■	■	■
İletken bağlantısı klemensi	■	■	-	-
Çelik sac, galv. çinko kaplamalı	■	■	-	-
Pirinç döküm, nikel kaplamalı	-	-	■	■

■	■
■	-
-	■

¹⁾ Esnek bakır baralar için talep üzerine daha yüksek akımlar mevcuttur

²⁾ Lamel sayısı x lamel genişliği x lamel kalınlığı

Bağlantı adaptörü

Nominal akım maks. 600 – 1600 A

60 mm bara sistemleri için

Not:

- İletken ve iletken bağlantılarına ilişkin teknik bilgiler, bkz. bölüm 2-101, sayfa 4
- UL onayı sadece AC uygulamaları için geçerlidir
- DC uygulamalarında nominal işletme gerilimi, SV 9340.050, SV 9341.050, SV bara tutucusundaki bara düzenine bağlıdır 9342.050

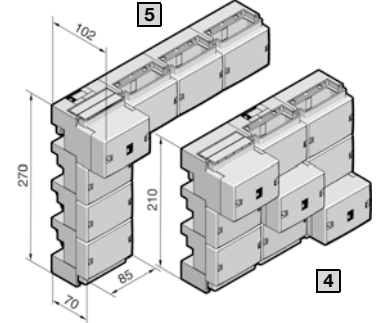
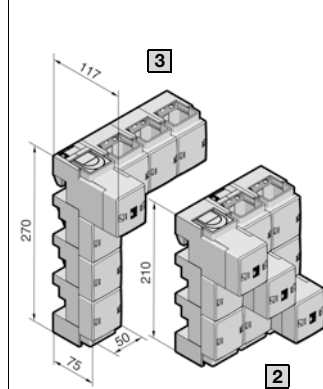
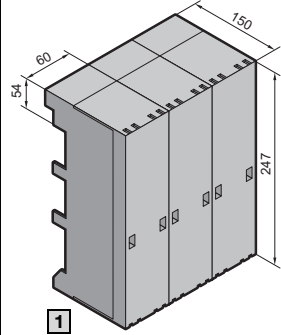
SV 3439.010

Kablo pabuçlu 300 mm² yuvarlak iletkenler bağlandığında, bağlantı adaptöründe standart olarak takılı olan klemens uçları M10 vida veya civatalarla (çekme torku 20 Nm) değiştirilmelidir.

Onay:

UL US LISTED
E191125

RU
E191125



		1
Model		3 kutuplu
Ölçülen akım maks.	IEC	600 A
	UL	–
Ölçülen işletme gerilimi	IEC	690 V AC
	UL	–
Ölçülen işletme gerilimi IEC	L1 + L2	–
	L1 + L3	–
		Model no. SV
Kablo çıkışı yukarıda/aşağıda		3439.010

2	3	4	5
3 kutuplu	4 kutuplu kurulum için tamamlayıcı set	3 kutuplu	4 kutuplu kurulum için tamamlayıcı set
800 A	800 A	1600 A	1600 A
700 A	700 A	1400 A	1400 A
690 V AC	690 V AC	690 V AC	690 V AC
600 V AC	600 V AC	600 V AC	600 V AC
1000 V DC	–	1000 V DC	–
1500 V DC	–	1500 V DC	–
Model no. SV		Model no. SV	
9342.310 (UL)	9342.314 (UL)	9342.320 (UL)	9342.324 (UL)

IEC (DIN EN) uyarınca uygulamalar için montaj verileri

Sıkma torku Nm	20
– Bara bağlantısı	–
– Klemens vidası	15
İletken bağlantısı Cu mm ²	35 – 240
– f kablo uçlu	35 – 240
– rm	35 – 240
Esnek bakır baralar için sıkıştırma bölmesi, G x Y mm	24 x 21
– 5 mm bara kalınlığı için	24 x 21
– 10 mm bara kalınlığı için	24 x 21

–	–
14	20
95 – 185 ¹⁾	–
95 – 300	–
33 x 26	65 x 27
33 x 21	65 x 22

UL uyarınca uygulamalar için montaj verileri

Sıkma torku Nm	–
– Klemens vidası	–
İletken bağlantısı Cu	–
Esnek bakır baraların bağlantısı mm	–

16,5	22
AWG 4/0 – MCM 600	–
10 x 32 x 1 ²⁾	10 x 63 x 1 ²⁾

Malzeme bilgileri

Kontak hattı:		■
E-Cu, gümüş kaplamalı		■
İletken bağlantısı	Pirinç döküm, nikel kaplamalı	■
klemensi	Paslanmaz çelik	–

■	■
■	–
–	■

¹⁾ Kablo uçsuz, ince telli 240 mm²'ye kadar. Sıkma torku 20 Nm

²⁾ Lamel sayısı x lamel genişliği x lamel kalınlığı