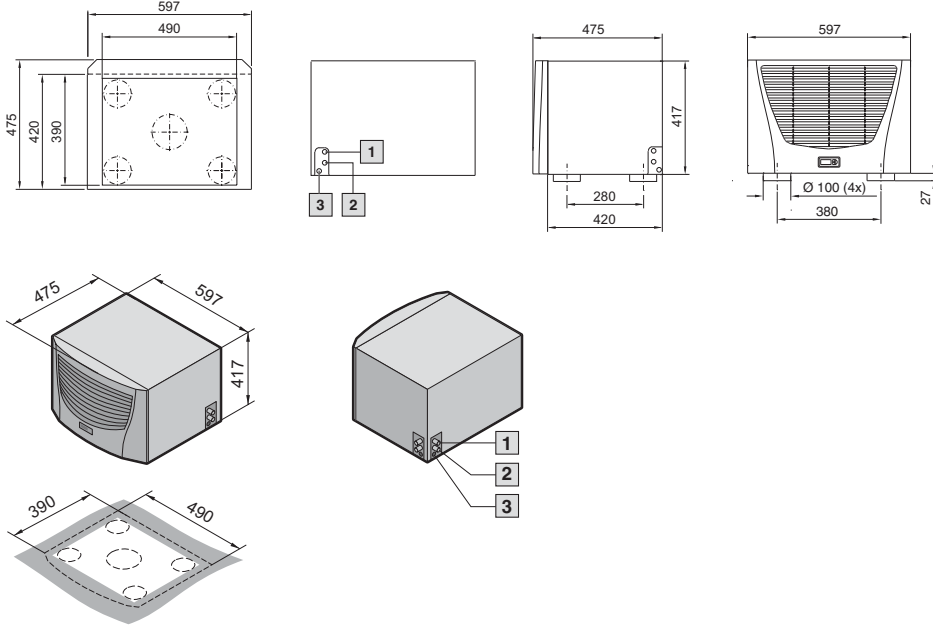


İklimlendirme

Su ile soğutma sistemleri

Hava/su ısı deęiřtirciler

Tavana monte, SK 3209.XXX, SK 3210.XXX

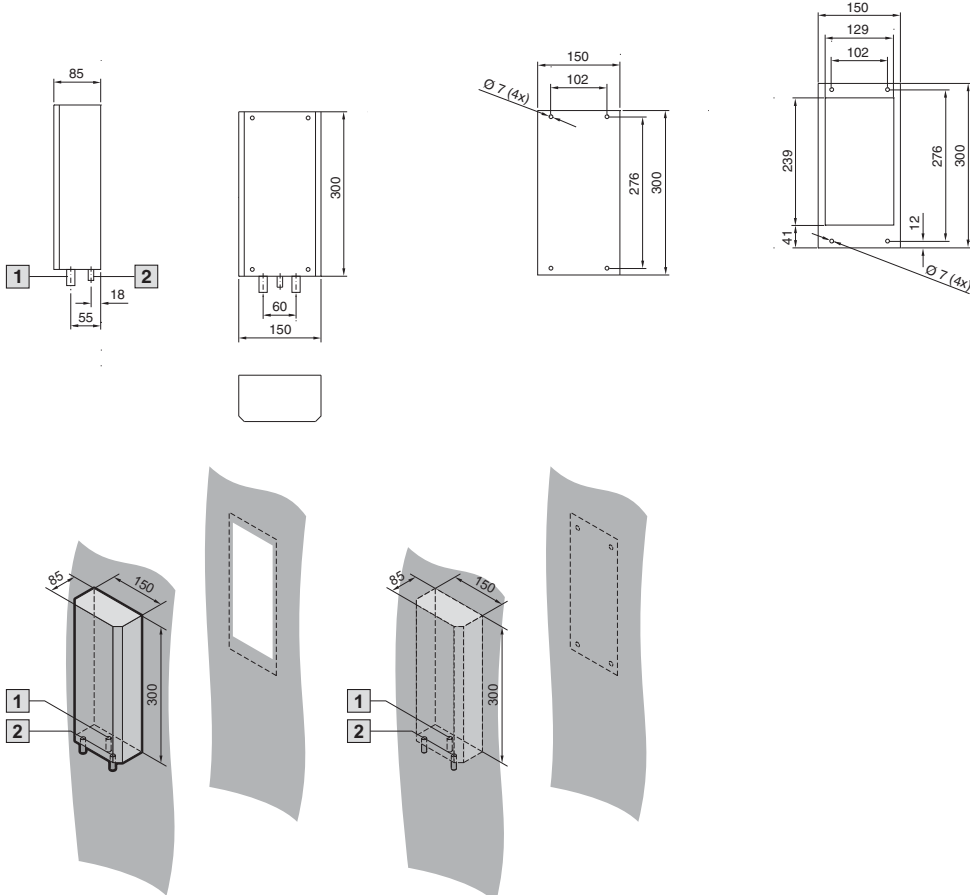


Duvara monte, SK 3212.XXX

İç montaj için
baęlantı delikleri

Dış montaj için montaj
yuvası boyutları

- 1 Kondens tahliyesi ¾"
2 Soğutma suyu baęlantısı ¾"

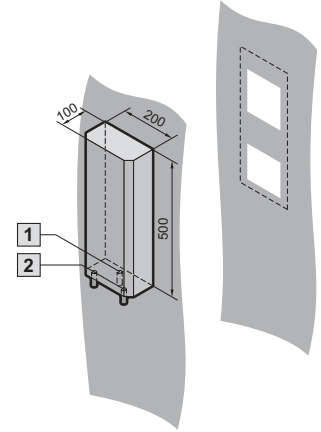
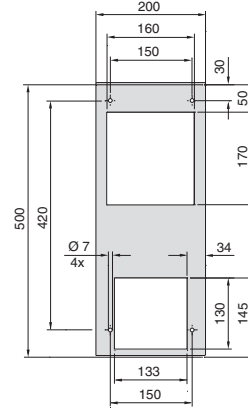
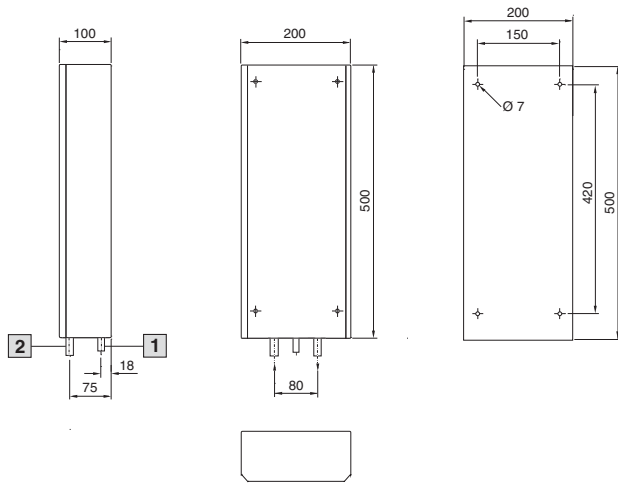


Hava/su ısı deęiřtiriciler

Duvara monte, SK 3214.XXX

İç montaj için
baęlantı delikleriDış montaj için montaj
yuvası boyutları

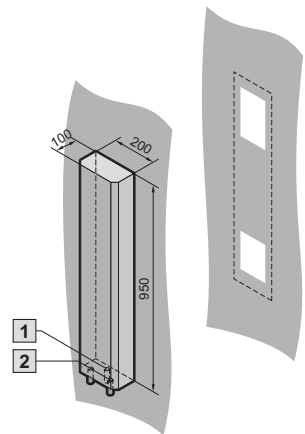
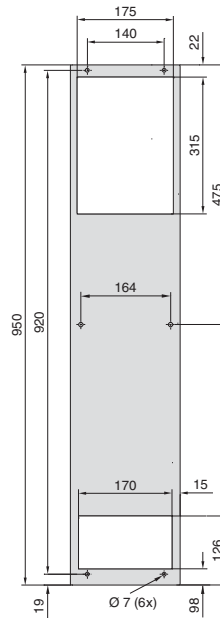
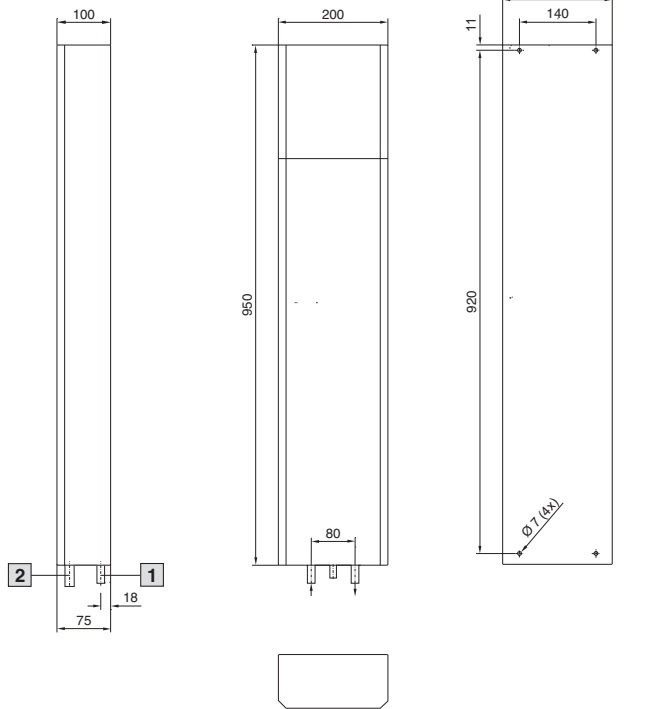
- 1 Kondens tahliyesi 1/2"
- 2 Soğutma suyu baęlantısı 1/2"



Duvara monte, SK 3215.XXX

İç montaj için
baęlantı delikleriDış montaj için montaj
yuvası boyutları

- 1 Kondens tahliyesi 1/2"
- 2 Soğutma suyu baęlantısı 1/2"



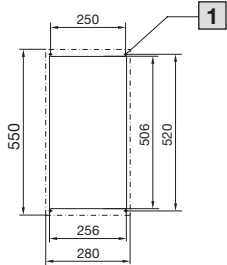
İklimlendirme

Su ile soğutma sistemleri

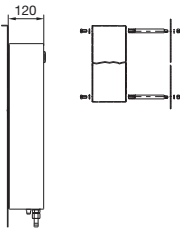
Hava/su ısı deęiřtiriciler

Duvara monte, SK 3363.XXX, SK 3364.XXX

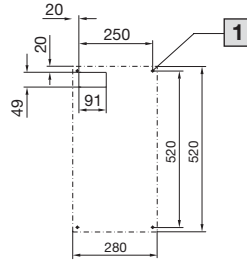
Dıř montaj için montaj yuvası boyutları



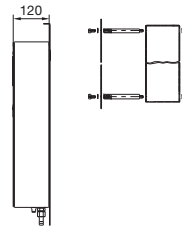
Dıř montaj



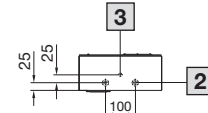
İç montaj için montaj yuvası boyutları



İç montaj

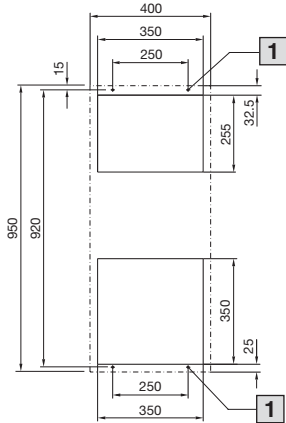


- 1 Ø 6,5 mm (4 x iç ve dıř montaj için)
- 2 Su baęlantıları 1/2" hortum aęzı veya G 3/8" AG
- 3 Kondens tahliyesi 1/2"

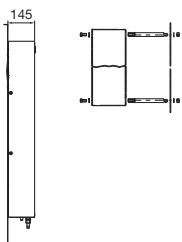


Duvara monte, SK 3373.XXX, SK 3374.XXX

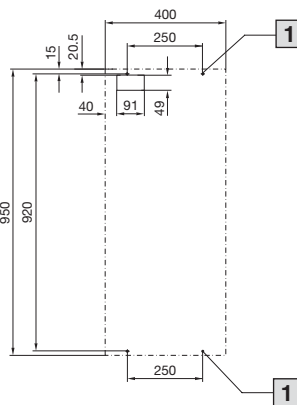
Dıř montaj için montaj yuvası boyutları



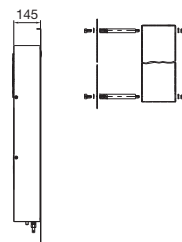
Dıř montaj



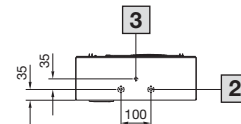
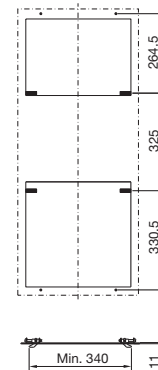
İç montaj için montaj yuvası boyutları



İç montaj



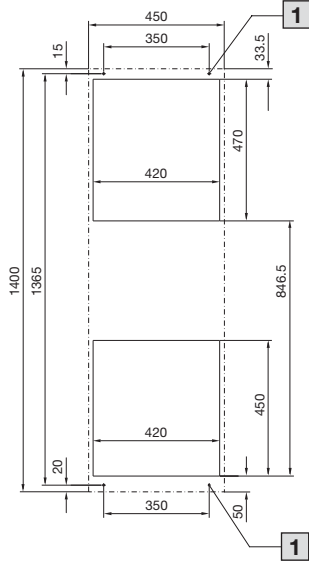
- 1 Ø 6,5 (4 x iç ve dıř montaj için)
- 2 Su baęlantıları 1/2" hortum aęzı veya G 3/8" AG
- 3 Kondens tahliyesi 1/2"



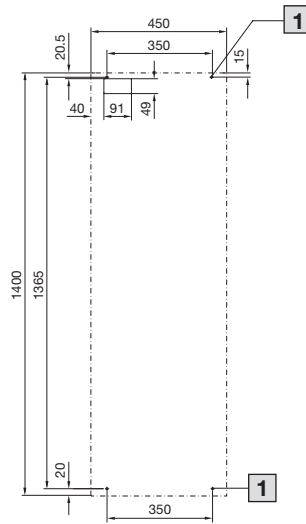
Hava/su ısı deęiřtiriciler

Duvara monte, SK 3375.XXX

Dıř montaj için montaj yuvası boyutları



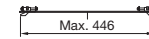
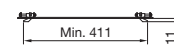
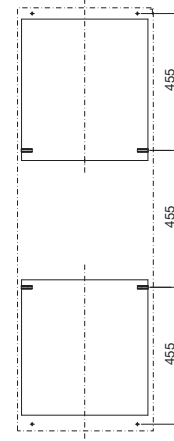
İç montaj için montaj yuvası boyutları



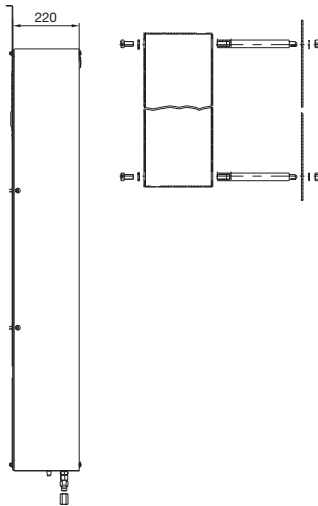
1 Ø 6,5 (4 x iç ve dıř montaj için)

2 Su baęlantıları 1/2" hortum aęzı veya G 3/8" AG

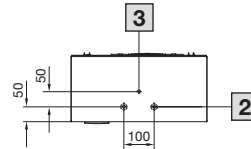
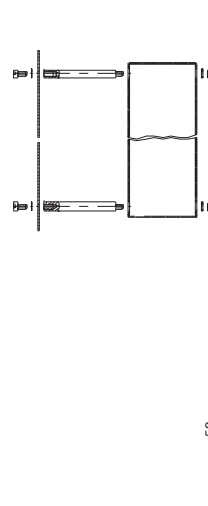
3 Kondens tahliyesi 1/2"



Dıř montaj

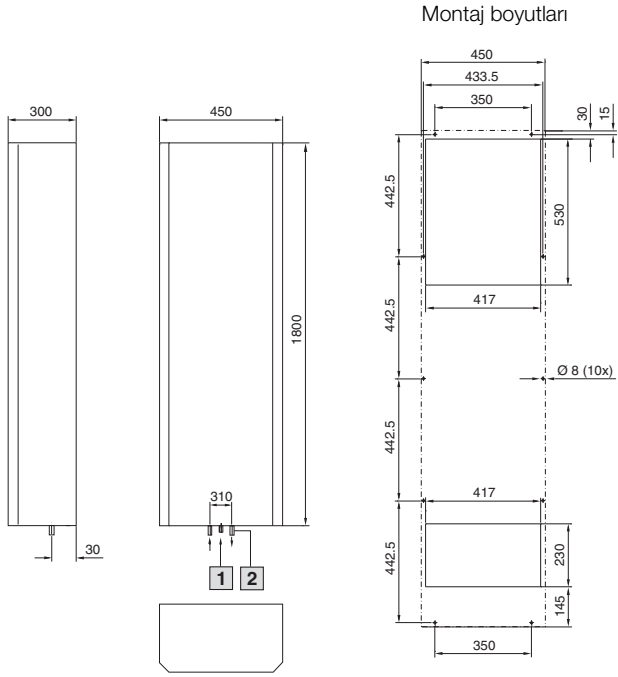


İç montaj



Hava/su ısı deęiřtiriciler

Duvara monte, SK 3216.480



- 1 Kondens tahliyesi ½"
- 2 Soğutma suyu baęlantısı ½"

