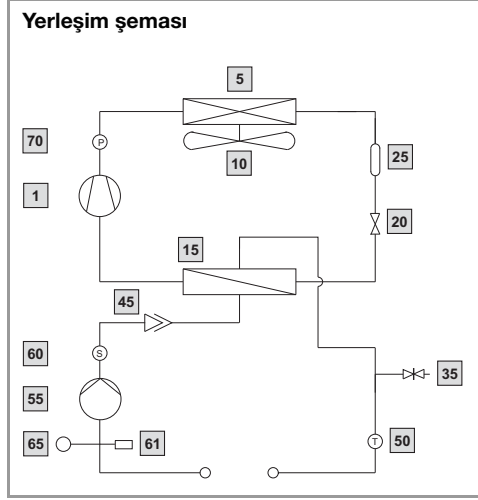


TopTherm Çiller

SK 3318.XXX, SK 3319.XXX

Yandaki çizime ilişkin açıklamalar:

- 1 Kompresör
- 5 Kondenser
- 10 Kondenser fanı
- 15 Evaporatör
- 20 Genleşme valfi
- 25 Filtre kurutucu
- 35 Besleme
- 45 Hava tahliye valfi
- 50 Sıcaklık sensörü
- 55 Pompa
- 60 Akış kontrolörü
- 61 Aşırı basınç valfi
- 65 Basınç dengeleme valfi/ alternatif tank
- 70 Yüksek basınç sıvıçı

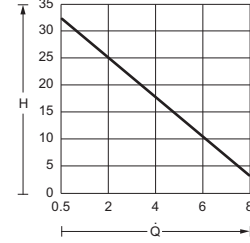


Not:
Harici olarak kapatılabilen bir soğutma devresinde harici su boru sisteminde bypass (aşırı basınç valfi) kullanılmalıdır.

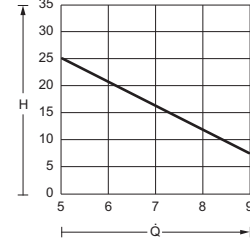
Pompa karakteristikleri

Model no.
SK 3318.600/SK 3318.610/
SK 3319.600/SK 3319.610

50 Hz



60 Hz

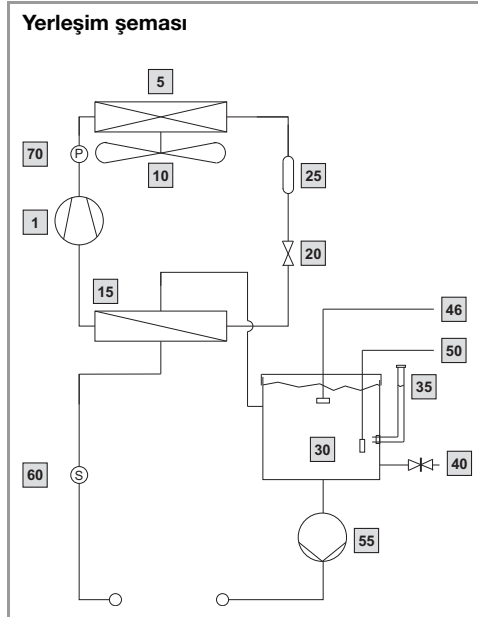


H = Basma yüksekliği H [m]
Q = Debi Q [l/dk]

SK 3320.600, SK 3334.XXX

Yandaki çizime ilişkin açıklamalar:

- 1 Kompresör
- 5 Kondenser
- 10 Kondenser fanı
- 15 Evaporatör
- 20 Genleşme valfi
- 25 Filtre kurutucu
- 30 Tank
- 35 Besleme
- 40 Tank boşaltma
- 46 Su seviyesi şalteri, isteğe bağlı
- 50 Sıcaklık sensörü
- 55 Pompa
- 60 Akış kontrolörü
- 70 Yüksek basınç sıvıçı

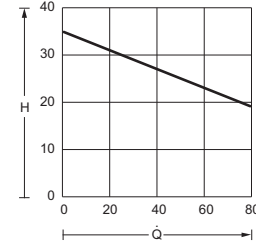


Not:
Harici olarak kapatılabilen bir soğutma devresinde harici su boru sisteminde bypass (aşırı basınç valfi) kullanılmalıdır.

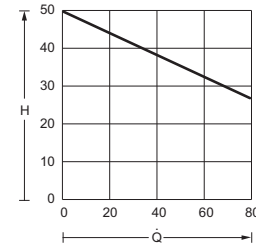
Pompa karakteristikleri

Model no.
SK 3320.600/SK 3334.600/SK 3334.660

50 Hz



60 Hz



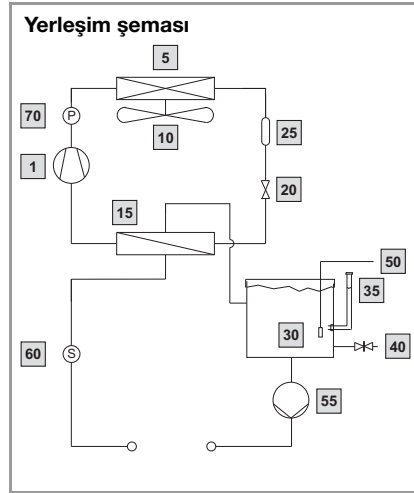
H = Basma yüksekliği H [m]
Q = Debi Q [l/dk]

TopTherm Çiller

Duvar monteli, SK 3360.XXX

Yandaki çizime ilişkin açıklamalar:

- 1 Kompresör
- 5 Kondenser
- 10 Kondenser fanı
- 15 Evaporatör
- 20 Genleşme valfi
- 25 Filtre kurutucu
- 30 Tank
- 35 Besleme
- 40 Tank boşaltma
- 50 Sıcaklık sensörü
- 55 Pompa
- 60 Akış kontrolörü
- 70 Yüksek basınç siviçi



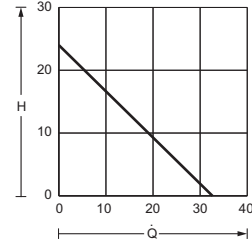
Not:

Harici olarak kapatılabilen bir soğutma devresinde harici su boru sisteminde bypass (aşırı basınç valfi) kullanılmalıdır.

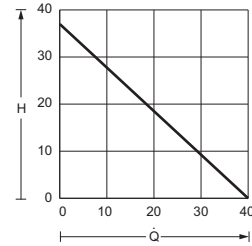
Pompa karakteristikleri

Model no.
SK 3360.100/SK 3360.250

50 Hz



60 Hz

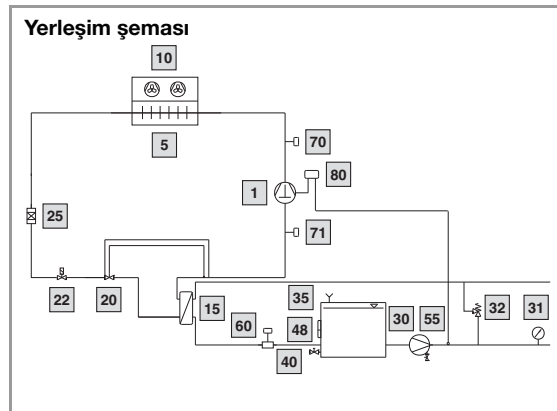


H = Basma yüksekliği H [m]
Q = Debi Q [l/dk]

SK 3335.XXX

Yandaki çizime ilişkin açıklamalar:

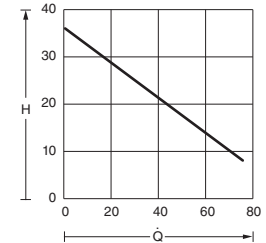
- 1 Kompresör
- 5 Kondenser
- 10 Kondenser fanı
- 15 Evaporatör
- 20 Genleşme valfi
- 22 Solenoid vana
- 25 Filtre kurutucu
- 30 Tank
- 31 Manometre
- 32 Otomatik bypass valfi (isteğe bağlı)
- 35 Besleme
- 40 Tank boşaltma
- 48 Seviye göstergesi
- 55 Pompa
- 60 Akış kontrolörü (isteğe bağlı)
- 70 Yüksek basınç siviçi
- 71 Alçak basınç siviçi
- 80 Termostat



Pompa karakteristikleri

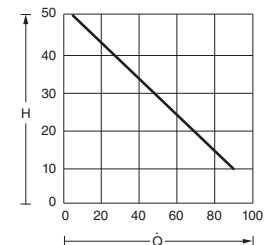
Model no.
SK 3335.790/SK 3335.830

50 Hz



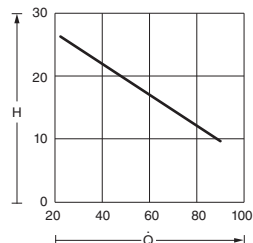
Model no.
SK 3335.790/SK 3335.830

60 Hz



Model no.
SK 3335.840/SK 3335.850

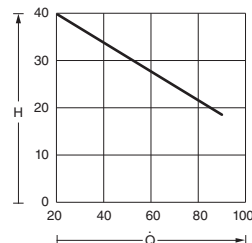
50 Hz



H = Basma yüksekliği H [m] Q = Debi Q [l/dk]

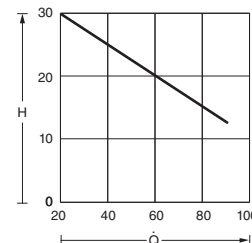
Model no.
SK 3335.840/SK 3335.850

60 Hz



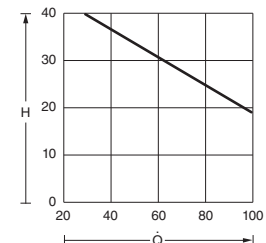
Model no.
SK 3335.860/SK 3335.870

50 Hz



Model no.
SK 3335.860/SK 3335.870

60 Hz



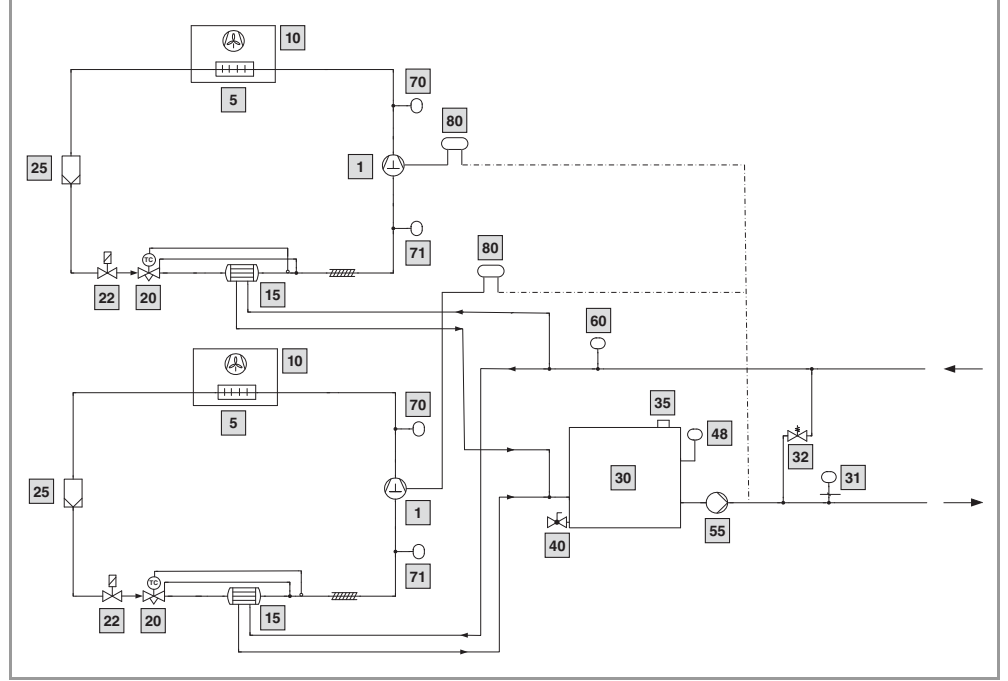
Chiller TopTherm

SK 3335.880, SK 3335.890

Yandaki çizime ilişkin açıklamalar:

- 1 Kompresör
- 5 Kondenser
- 10 Kondenser fanı
- 15 Evaporatör
- 20 Genleşme valfi
- 22 Selenoid/Manyetik vana
- 25 Filtre kurutucu
- 30 Tank
- 31 Manometre
- 32 Otomatik bypass valfi (isteğe bağlı)
- 35 Besleme
- 40 Tank boşaltma
- 48 Seviye göstergesi
- 55 Pompa
- 60 Akış kontrolörü (isteğe bağlı)
- 70 Yüksek basınç siviçi
- 71 Alçak basınç siviçi
- 80 Termostat

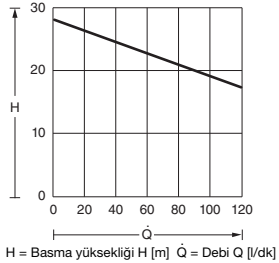
Yerleşim şeması



Pompa karakteristikleri

Model no.
SK 3335.880/SK 3335.890

50 Hz



Model no.
SK 3335.880/ SK 3335.890

60 Hz

