

# Rittal – The System.

Faster – better – everywhere.

## ► Catálogo técnico armarios compactos AE



ENCLOSURES

POWER DISTRIBUTION

CLIMATE CONTROL

IT INFRASTRUCTURE

SOFTWARE & SERVICES

FRIEDHELM LOH GROUP



# Armarios compactos AE



El original – con aprobaciones internacionales y disponible de inmediato desde el almacén. La gran cantidad de dimensiones orientadas a la práctica y los funcionales accesorios para cualquier aplicación normal convierten el armario compacto AE en un estándar.

- 1** Óptima protección contra la corrosión gracias al triple tratamiento de la superficie
- 2** Elevado grado de protección gracias a la junta de espuma PU continua inyectada
- 3** Protección perfecta gracias al canal protector con canto múltiple que evita la entrada de suciedad y agua en el armario al abrir la puerta
- 4** Sencillo montaje a la pared mediante dorsal con taladros, preparado para ángulos de fijación mural o montaje mural directo
- 5** Máxima flexibilidad en la entrada de cables mediante placas de chapa de acero para composición individual o intercambiables por placas pretaladradas
- 6** Montaje en profundidad individualizado mediante guías para montaje interior
- 7** Rápido cambio del sentido de abertura de la puerta sin tareas de mecanización en armarios de una puerta
- 8** Sencillo montaje rápido de accesorios como estribos de montaje o soportes para cables mediante listones perforados en la puerta

# Armarios compactos AE

## Aprobaciones y homologaciones reconocidas a nivel internacional

Los productos de Rittal disponen de una gran cantidad de aprobaciones y homologaciones reconocidas a nivel internacional y cumplen los altos grados de calidad reconocidos a escala mundial.

- Todos los componentes se someten a duras pruebas según las normativas internacionales
- La elevada calidad de los productos se garantiza a partir de una extensa gestión de la calidad
- Los controles de fabricación realizados regularmente por institutos de ensayo externos garantizan el cumplimiento de estándares mundiales

En la página web de Rittal encontrará todas las aprobaciones y homologaciones actuales.



## Datos CAD

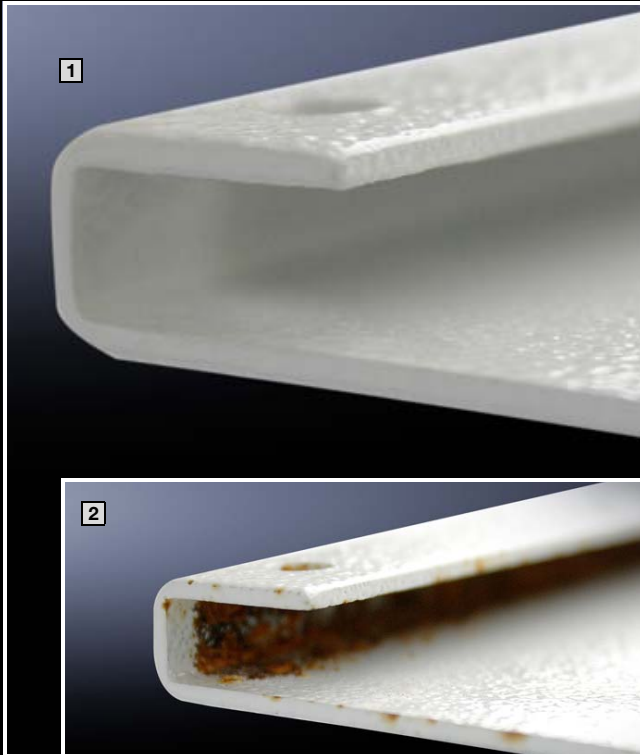
Rittal ofrece, con la biblioteca de piezas CAD RiCAD-3D disponible en línea, soluciones mecánicas, de climatización, de TI y de energía para diferentes armarios de distribución y aplicaciones.

Con los datos profesionales para cada sistema CAD se consigue aumentar la eficiencia en la construcción de instalaciones y reducir el tiempo de montaje.

- Disponibilidad de datos CAD como App para los desplazamientos fuera de la oficina o a través de la página web de Rittal
- Posibilidad de solicitar los datos a través de una dirección de correo
- Selección desde más de 70 formatos CAD
- Acceso directo a las páginas actuales del Catálogo General Rittal
- Óptima fiabilidad de planificación gracias a esquemas detallados y validados
- Ahorro de tiempo gracias a la desaparición de la costosa realización de réplica



# Armarios compactos AE



## Óptima protección de la superficie

El triple tratamiento de la superficie ofrece una óptima protección contra la corrosión

En tres fases hacia la calidad máxima:

1ª fase: Pretratamiento nanocerámico

2ª fase: Imprimación por electroforesis

3ª fase: Texturizado estructurado

1 Chapa con tratamiento triple de la superficie (estándar en Rittal) tras un ensayo de nebulosa de sal de 180 horas

2 Chapa sólo texturizada tras un ensayo de nebulosa de sal de 180 horas



## Junta de espuma PU

- Continua
- Resistente a temperaturas de  $-20^{\circ}\text{C}$  a  $+80^{\circ}\text{C}$
- Puede sobrepintarse y secarse en poco tiempo al horno hasta  $180^{\circ}\text{C}$



## Puesta a tierra

- Bulón de puesta a tierra fácilmente accesible en el cuerpo
- Puesta a tierra de la puerta mediante listón perforado
- Cintas de puesta a tierra en diferentes secciones y longitudes disponibles como accesorios

# Armarios compactos AE

## Canal protector del armario

- Elimina el agua de forma efectiva, con el fin de evitar el contacto continuado del agua con la junta
- El canteado con canal protector continuo evita la entrada de polvo y suciedad al abrir la puerta
- El canal protector con canteado múltiple garantiza una elevada estabilidad con una máxima abertura de la puerta.
- Protección adicional gracias al junta de espuma PU de alta calidad



## Placa de montaje

- Montaje por una sola persona, también en cajas en posición vertical mediante atornillamiento de un bulón combinado con tuerca de seguridad



## Listones perforados para puertas

- Para equipamiento universal en puertas
- Para una conducción segura de los cables de la puerta a la caja



## Sentido de abertura de la puerta intercambiable

- Sencilla modificación del sentido de abertura de la puerta en armarios de una puerta
- No es necesario realizar mecanizaciones, puesto que los taladros ya se encuentran integrados y sellados con tapones



# Armarios compactos AE



## Placa de entrada de cables

- Placas de entrada de cables de chapa de acero para una sencilla mecanización adjuntas
- Compensación de potencial automático integrado a través de elementos de contacto
- Intercambiables por placas de entrada de cables con pretaladros de metal o plástico para un fácil y rápido guiado de los cables



## Bloque de montaje

- Para el montaje de carriles de montaje, guías omega y de perfil en C (por ej. para un segundo plano de montaje)
- Para una conducción segura de los cables de la puerta a la caja



## Cierre

- Gran variedad de diferentes sistemas de cierre
- Aldabilla intercambiable por:
  - Empuñadura Confort Mini o empuñadura Ergoform-S
  - Manetas plásticas
  - Empuñaduras
  - Bombines de cierre
  - Cilindros de seguridad
- Gran cantidad de otras variantes como por ej.:
  - Tapa para cierre precintable
  - Tapa para candados/cierres múltiples
  - Posibilidad de cierre de cilindro medio
- Cierre de barras intercambiable por empuñadura Ergoform-S

# Armarios compactos AE

## Equipado para la práctica

Según la ejecución los armarios compactos AE están preparados para:

- La incorporación de cáncamos de transporte
- La fijación mural
- El montaje de zócalo



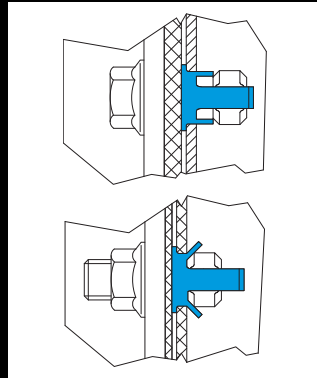
## Variantes de ejecución

Los armarios compactos AE también están disponibles en las siguientes ejecuciones:

- Acero inoxidable
- Para aplicaciones en entornos con riesgo de explosión
- Armarios compactos integrables en máquinas herramienta



# Accesorios



## Guía para montaje interior

- Equipamiento interior posterior sin mecanizado
- El montaje puede realizarse en poco tiempo en las superficies de los laterales, el suelo y el techo
- Variable con dos filas de taladros TS 8, creando superficie de montaje adicional
- Las filas de taladros TS 8 permiten utilizar los accesorios TS 8
- Compensación automática de potencial
- El montaje puede realizarse también después del montaje de la placa de montaje
- Posibilidades de fijación para interruptor y retentor de puerta

## Soporte para fijación mural

- Para una fijación rápida y en poco tiempo a la caja desde el exterior
- Introducir el "taco extensible" desde el exterior en el taladro del armario y atornillar el soporte mural desde el exterior. Transportar las cajas ya equipadas al lugar de ubicación y fijar el soporte mural sin abrir la caja

## Juego de ensamblaje

- Para el ensamblaje de armarios murales AE
- Tornillos y tuercas especiales para un montaje rápido y sencillo sin talla de rosca
- Espacio estanco con medidas fijas definidas para una estanqueidad continua entre los armarios
- De elementos de estanqueidad autoadhesivos y cantoneras ensamblables para una adaptación individual a diferentes tamaños de armarios



# Accesorios

## Tejadillo

- Aumenta la protección contra las inclemencias del tiempo en ubicaciones exteriores protegidas
- La inclinación del tejadillo evita la acumulación de líquidos



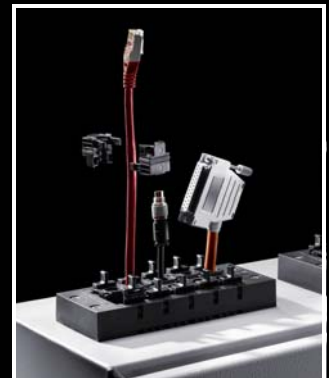
## Variantes de puerta

- Programa adaptado de ventanas y superficies de mando
- Puertas completamente transparentes en sustitución de la puerta estándar
- Superficie de mando para el montaje de pulsadores, controles o instrumentos de indicación
- Ventana para superficie de mando como protección de los componentes



## Entrada de cables

- Chapas de entrada de cables con pretaladros de chapa de acero y plástico
- Chapas de entrada de cables con membranas para una amplia gama de secciones de cable
- Paso de conectores para la entrada de cables prefabricados con conectores en un elevado grado de protección
- Prensaestopas métricos de latón y plástico



# Rittal – The System.

Faster – better – everywhere.

- Armarios de distribución
- Distribución de corriente
- Climatización
- Infraestructuras TI
- Software y servicios

