

# Rittal – The System.

Faster – better – everywhere.



## TS IT

- 55XX.110
- 55XX.120
- 55XX.131
- 55XX.141
- 55XX.151
- 55XX.161
- 55XX.170
- 55XX.181
- 55XX.790

**Montageanleitung**  
**Assembly instructions**  
**Notice de montage**

ENCLOSURES

POWER DISTRIBUTION

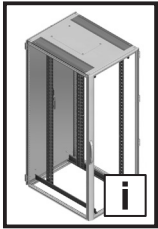
CLIMATE CONTROL

IT INFRASTRUCTURE

SOFTWARE & SERVICES

FRIEDHELM LOH GROUP





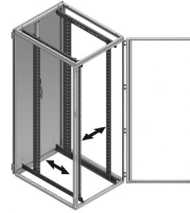
3-5



6



6



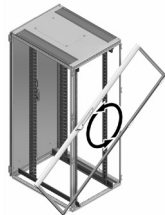
7-10



11-12



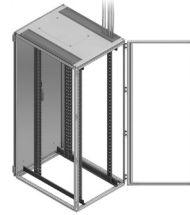
13



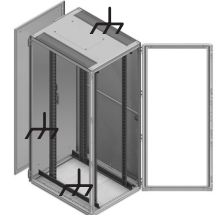
14



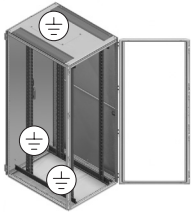
15



15



16



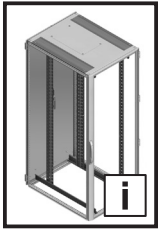
17



18



19-27



D

## Allgemein

Änderungen dieses Dokuments behalten wir uns ohne Ankündigung vor. Die Informationen in diesem Dokument werden ohne Gewähr für ihre Richtigkeit zur Verfügung gestellt. Insbesondere enthalten diese Informationen keinerlei zugesicherte Eigenschaften.

## Zielgruppe

- Dieses Dokument richtet sich an Personen, die mit der Installation von IT-Racks und Rack-Produkten betraut sind. Die Installation darf nur von geschulten Mitarbeitern durchgeführt werden. Rittal setzt voraus, dass Sie über die erforderliche Qualifikation zur Durchführung von Installationen verfügen und sich der Risiken bewusst sind, die beim Umgang mit Racks und Rack-Produkten auftreten können.

## Sicherheitshinweise



**Gefahr!**  
**Unmittelbare Gefahr für Leib und Leben.**

### Entpacken und bewegen

- Achtung, das TS IT Rack ist kopflastig und kann umkippen. Beim Bewegen und Auspacken des Racks werden mindestens 2 Personen benötigt.
- Bei Nichtbeachtung dieser Vorschrift kann es zu folgenschweren Verletzungen und/oder zu Sachschäden kommen.

### Betriebsumgebung

- Achtung, das TS IT Rack ist nur für die sachgerechte Anwendung im Innenbereich bestimmt.
- Bitte beachten Sie hierzu auch die Herstellerangaben der zu verbauenden Komponenten. Es sind besonders die zulässigen Umgebungsparameter wie Temperatur, Luftfeuchtigkeit und die Anforderungen an die Umgebungsluft zu berücksichtigen.
- Achtung, das TS IT Rack muss, bei Installation mit offenen oder teilweise geöffneten, elektrischen Komponenten und einer leicht entflammaren Oberfläche am Aufstellungsort, zusätzlich von unten mit Bodenblechen verschlossen sein.

### 19"-Verstellung

- Achtung, Gefahr durch herabfallende Geräte. Beim Verstellen der Profilschienen/Montagerahmen/Schwenkrahmen dürfen keine Geräte auf diesen eingebaut sein.
- Bei Nichtbeachtung kann es zu schweren Verletzungen und/oder zu Schäden an Geräten kommen.

### Rackstabilisierung

Je nach Aufstellungsort und/oder Rack-Konfiguration sind Stabilisierungsmaßnahmen empfehlenswert bzw. erforderlich.



### Zubehör:

Kippschutz/Bodenbefestigung, siehe Katalog.

### Erdung

- Jedes TS IT Rack muss vor Inbetriebnahme fachgerecht mit der Erdung am Aufstellungsort verbunden werden.
- Hierzu wird die Verwendung des im Lieferumfang enthaltenen, zentralen Erdungspunkts empfohlen.
- Die Erdung darf nur von geschultem Fachpersonal mit entsprechender Zulassung durchgeführt werden.

### Rackbestückung

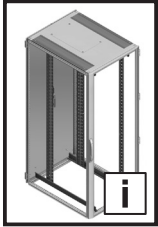
- Die Installation der Geräte muss den jeweiligen Bestimmungen für die Installation von elektrischen Geräten und Geräten der Datenverarbeitungstechnik entsprechen.
- Die Installation darf nur von geschultem Fachpersonal mit entsprechender Zulassung durchgeführt werden.
- Bevor Sie das TS IT Rack bestücken, sollten Sie die Platzierung aller Komponenten festlegen. Die Faktoren der jeweiligen Komponenten, wie Gewicht, Erreichbarkeit sowie Anforderungen an Stromversorgung, Temperatur und Luftzirkulation, haben einen Einfluss auf die Reihenfolge und den Ort, an dem Sie die Komponenten im Rack platzieren. Platzieren Sie die schwersten Komponenten stets unten im TS IT Rack. Dadurch erhöhen Sie die Standsicherheit.
- Für Bauteile oder Komponenten, die mehr als 22,5 kg wiegen, werden für die Montage und Demontage mindestens zwei Personen benötigt.
- Es ist stets auf eine ordnungsgemäße Befestigung bzw. auf eine gesicherte Lage aller Komponenten und Rack-Bauteile zu achten.
- Vor der Inbetriebnahme müssen die TS IT Racks, egal ob in Einzelaufstellung oder als Rackreihe, mit geeigneten Seitenwänden verschlossen werden.

### Vorsicht bei Auszugskomponenten und Gerätebodenauszug

- Zur Vermeidung von Verletzungen oder Sachschäden müssen Sie das TS IT Rack angemessen stabilisieren, bevor Sie eine Komponente oder einen Geräteboden aus dem Rack herausziehen.
- Ziehen Sie immer nur eine Komponente/einen Geräteboden heraus. Das Rack kann instabil werden, wenn mehrere Komponenten gleichzeitig herausgezogen werden.

### Kontaktadresse

**Rittal Service International:**  
Help Desk Deutschland:  
Tel. +49 (0) 2772 505-1855



EN

## General

This document is subject to change without prior notification. No guarantees are given for the accuracy of the information contained herein. The information is in particular not to be understood to imply warranted qualities in any product.

## Target group

This document is aimed at persons entrusted with the installation of IT racks and rack products. Installation work must only be performed by trained persons. Rittal assumes that you possess the necessary qualifications to perform installation work and that you are aware of the hazards which may arise when working with racks and rack products.

## Safety notes



**Danger!**  
**Immediate danger to life and limb.**

## Unpacking and moving

- Attention: The TS IT rack is top-heavy and can tilt over. At least two persons are required when moving or unpacking the rack.
- Failure to observe this rule may lead to serious injuries and/or material damage.

## Operating environment

- Attention: The TS IT rack is designed exclusively for use as intended in indoor environments.
- Also observe the information provided by the manufacturer(s) of the components to be installed. Particular attention must be paid to the permissible environmental parameters, such as temperature and humidity, and to the demands placed on the ambient air.
- Attention: In case of installations with exposed or partially exposed electrical components located near an inflammable surface, the TS IT rack must also be sealed in the base with gland plates.

## 482.6 mm (19') level adjustments

- Attention: Hazards due to falling devices and equipment. If the mounting angles/mounting frames/swing frames are to be adjusted, no devices or equipment must be installed on them.
- Failure to observe this rule may lead to serious injuries and/or damage to the devices or equipment.

## Rack stabilisation

Stabilisation measures are recommended or even imperative, depending on the place of installation and/or the rack configuration.



## Accessories:

Stabilisers/floor brackets, see Catalogue.

## Earthing

- Each TS IT rack must be properly connected to the earthing system at the place of installation before commissioning.
- To this end, it is recommended that the central earthing point included in the scope of supply is used.
- Earth connections must only be made by trained expert personnel holding corresponding certificates of qualification.

## Rack configuration

- The installation of devices and equipment must comply with the applicable regulations pertaining to the installation of electrical and data processing devices and equipment.
- Installation work must only be performed by trained expert personnel holding corresponding certificates of qualification.
- Determine the positions of the individual components before starting the actual configuration of the TS IT rack. Factors such as weight, accessibility, power supply requirements, temperature and air circulation influence the order of installation and the positioning of the individual components in the rack. The heaviest components should always be installed in the bottom of the TS IT rack, as that increases the stability of the rack.
- At least two persons are required to install or remove equipment or components which weigh more than 22.5 kg.
- Always ensure proper fixing and safe placement of all components and rack elements.
- Whether installed as a stand-alone configuration or in a rack suite, TS IT racks must always be closed with appropriate side panels prior to commissioning.

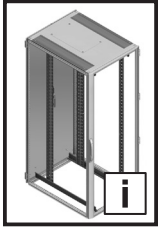
## Caution in case of withdrawable components and component shelves

- To avoid injuries or material damage, the TS IT rack must be stabilised appropriately before pulling out any withdrawable components or component shelves.
- Always pull only one component or component shelf out at a time. The rack may become unstable if several components are pulled out at once.

## Contact address

### Rittal Service International:

Help Desk Germany:  
Tel. +49 (0) 2772 505-1855



F

### Généralités

Sous réserve de modifications de ce document sans préavis. Les informations contenues dans ce document sont mises à disposition sans garantie de leur exactitude. Ces informations ne contiennent surtout pas de caractéristiques garanties.

### Public ciblé

Ce document s'adresse à des personnes qui sont familiarisées avec l'installation des baies IT et des accessoires pour les baies. L'installation doit être effectuée uniquement par des personnels formés. Rittal part du principe qu'ils possèdent la qualification nécessaire pour effectuer l'installation et qu'ils sont conscients des risques possibles lors de la manipulation des baies et des accessoires pour les baies.

### Consignes de sécurité



**Danger !**  
**Risque de blessure grave,**  
**voire mortelle.**

### Déballage et transport

- Attention, la baie TS IT est lourde à l'avant et peut basculer. Deux personnes, au minimum, sont nécessaires pour le transport et le déballage de la baie.
- Le non-respect de cette consigne peut entraîner des blessures conséquentes et/ou des dommages matériels.

### Milieu ambiant

- Attention, la baie TS IT est exclusivement destinée à une mise en œuvre appropriée en intérieur.
- Veuillez également respecter les indications du fabricant pour les composants à intégrer. Il faut, en particulier, tenir compte des paramètres ambiants comme la température, l'humidité de l'air et les exigences vis à vis de l'air ambiant.
- Attention, dans le cas de l'installation d'équipements électriques ouverts ou partiellement ouverts sur un site où certaines surfaces sont facilement inflammables, alors la baie TS IT doit être équipée de plaques passe-câbles étanches.

### Réglage 19"

- Attention : risques dus aux chutes des équipements. Aucun équipement ne doit être installé sur les montants 19", cadres de montage 19" ou cadres pivotants lors du réglage de ceux-ci.
- Le non-respect peut entraîner des blessures graves et/ou des dommages sur les appareils.

### Stabilisation des baies

Des mesures de stabilisation sont conseillées ou nécessaires en fonction du lieu d'implantation et/ou de la configuration de la baie.



### Accessoires :

Stabilisateurs/fixation au sol,  
voir le catalogue général.

### Mise à la terre

- Chaque baie TS IT doit, sur le lieu d'implantation, être reliée à la terre selon les règles de l'art avant sa mise en service.
- Nous vous conseillons, pour cela, l'utilisation de la borne centralisée de mise à la terre incluse dans les limites de fourniture.
- La mise à la terre doit être effectuée uniquement par du personnel formé et qualifié qui possède l'habilitation requise.

### Équipement des baies

- L'installation des appareils doit correspondre aux différentes règles pour l'installation d'appareils électriques et d'appareils de traitement des données.
- L'installation doit être effectuée uniquement par du personnel formé et qualifié qui possède l'habilitation requise.
- L'implantation de tous les composants devrait être définie avant d'équiper la baie TS IT. Les facteurs des différents composants comme la masse, l'accessibilité ainsi que les besoins d'alimentation électrique, de température et de circulation d'air ont une influence sur l'ordre et le lieu d'implantation des composants dans la baie. Placer toujours les composants les plus lourds dans le bas de la baie TS IT. Cela augmente la stabilité.
- Le montage et le démontage des équipements ou des composants d'une masse supérieure à 22,5 kg nécessitent au moins deux personnes.
- Il faut toujours veiller à une fixation conforme ou à une implantation fiable de tous les composants et équipements de la baie.
- Quelles soient installées seules ou en rangées, les baies TS IT doivent toujours être obturées par des panneaux latéraux appropriés avant leur mise en service.

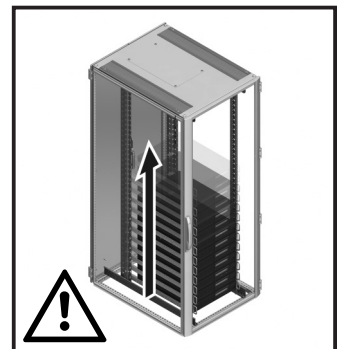
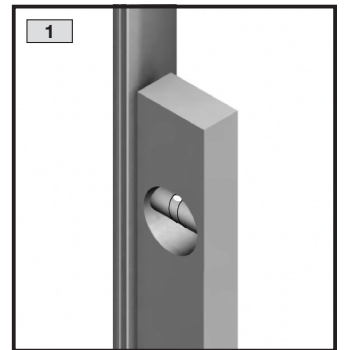
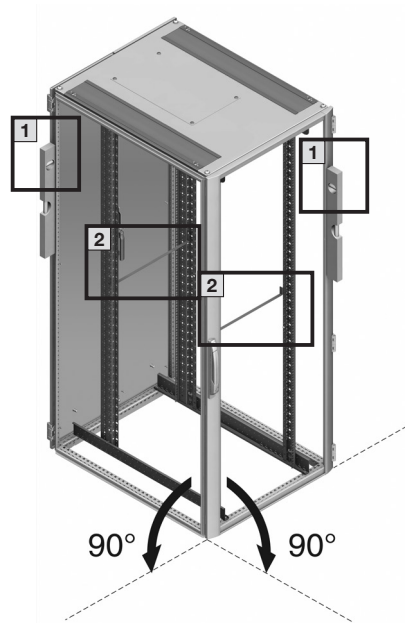
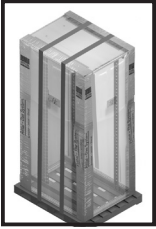
### Prudence avec les composants et les tablettes d'appareillage extensibles

- Pour éviter les blessures ou les dommages matériels, il faut stabiliser convenablement la baie TS IT avant de sortir un composant ou une tablette d'appareillage de la baie.
- Sortir toujours un seul composant ou une seule tablette d'appareillage. La baie peut devenir instable lors de la sortie simultanée de plusieurs composants.

### Contact

#### Rittal Service International :

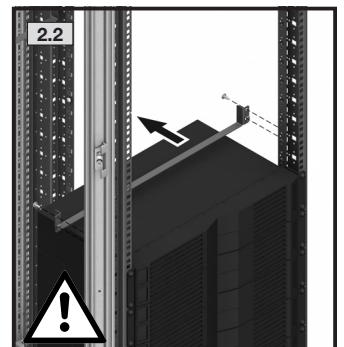
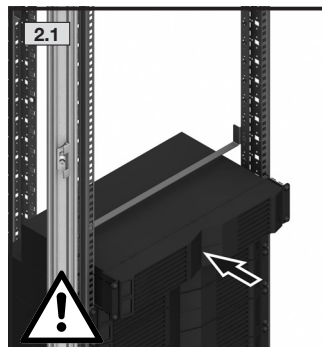
Help Desk Allemagne :  
Tél. +49 (0) 2772 505-1855

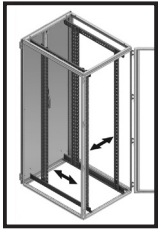


Die Transportsicherung darf nur entfernt werden, wenn die beiden 19"-Senkrechtprofile mittels Komponenten verbunden sind.

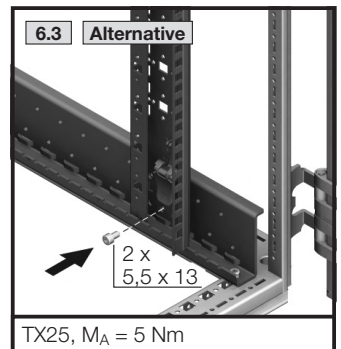
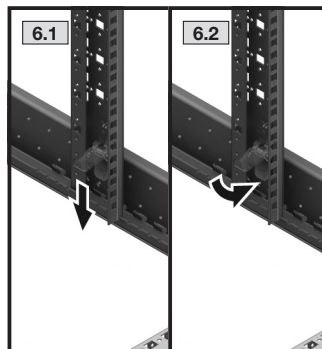
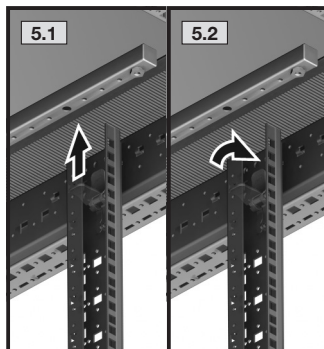
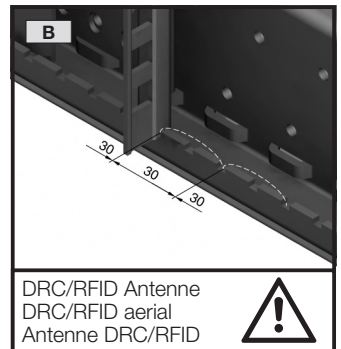
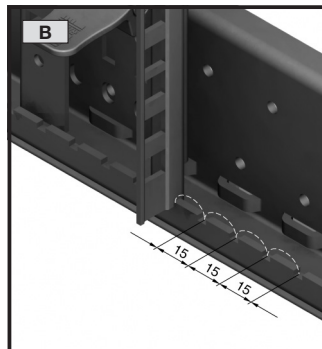
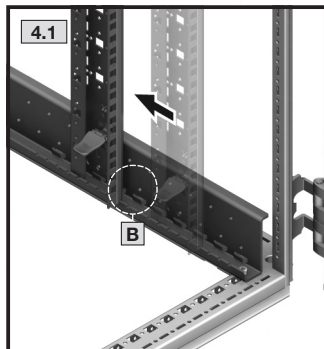
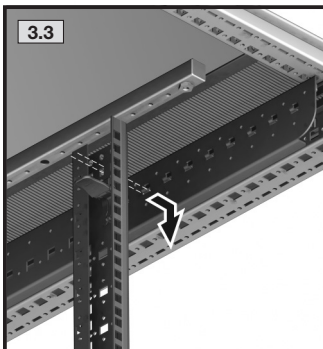
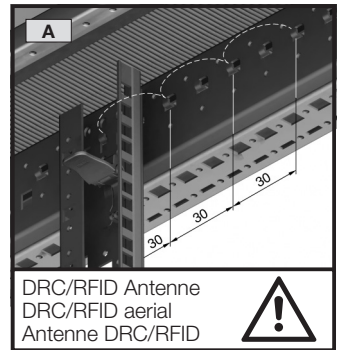
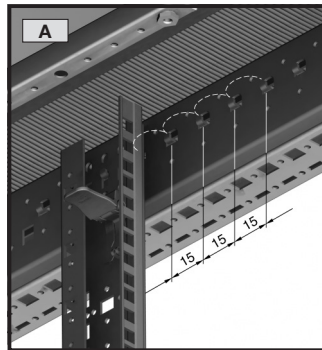
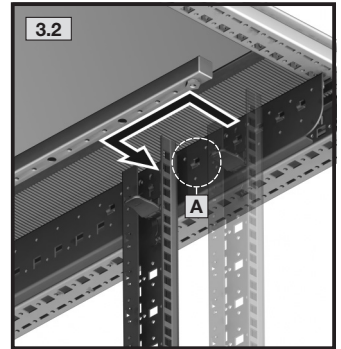
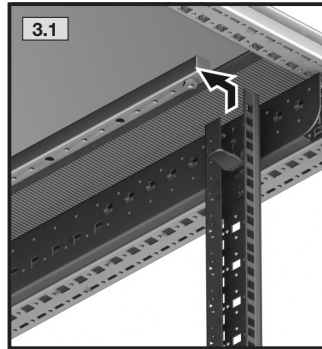
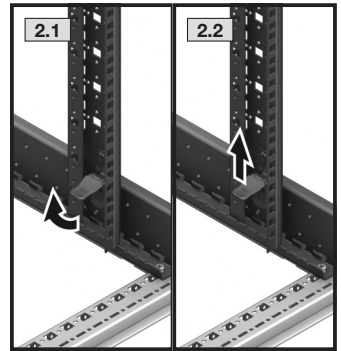
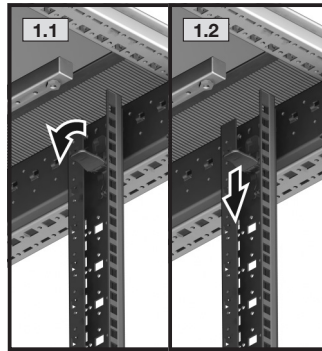
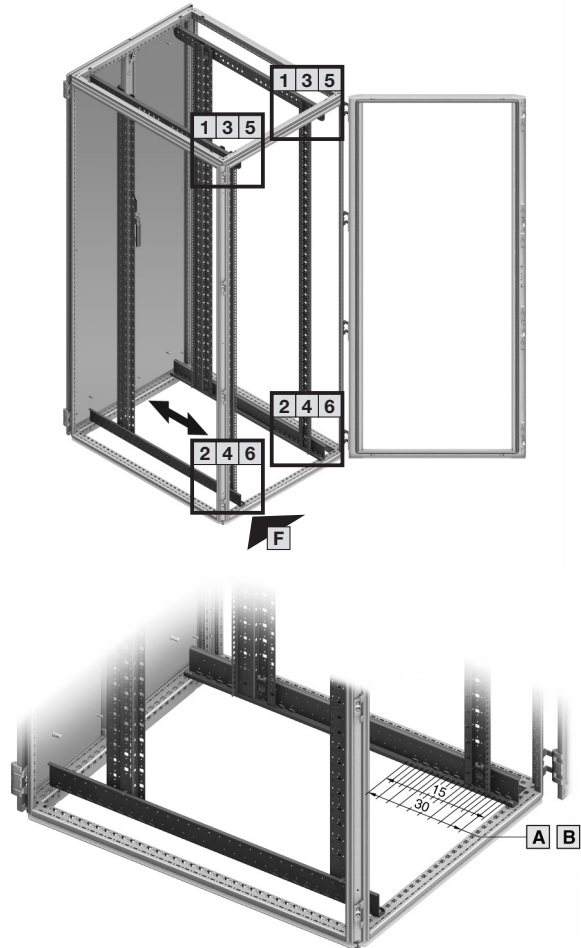
The shipping brace should not be removed unless the two 482.6 mm (19") vertical sections are linked together with components.

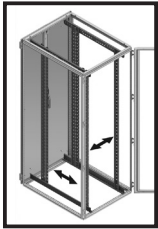
L'équerre de transport peut être retirée des montants 19" lorsque ceux-ci commencent à être équipés de composants.





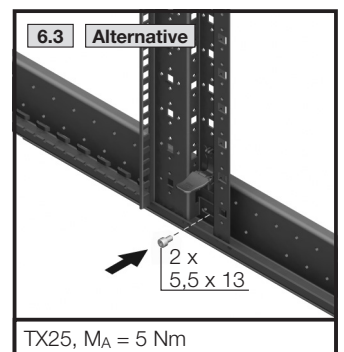
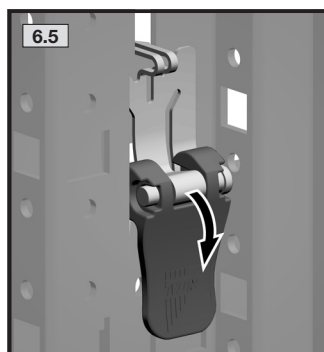
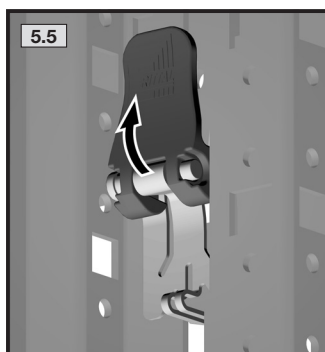
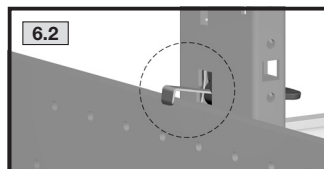
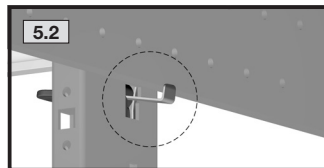
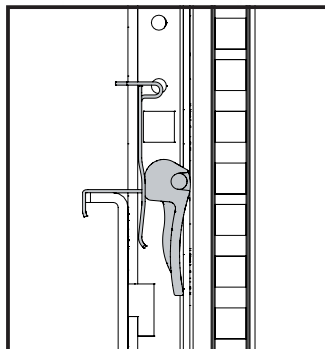
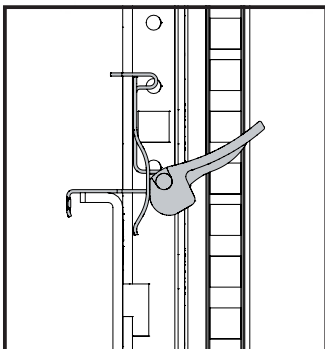
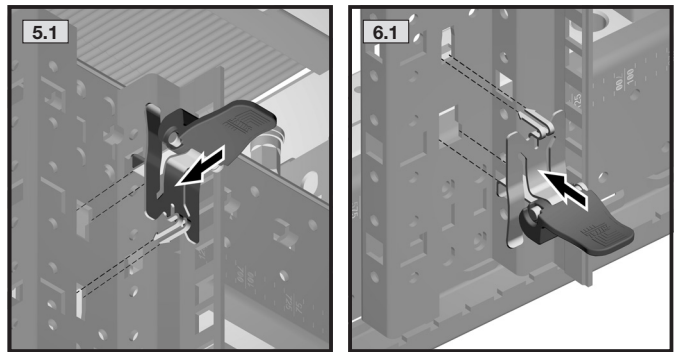
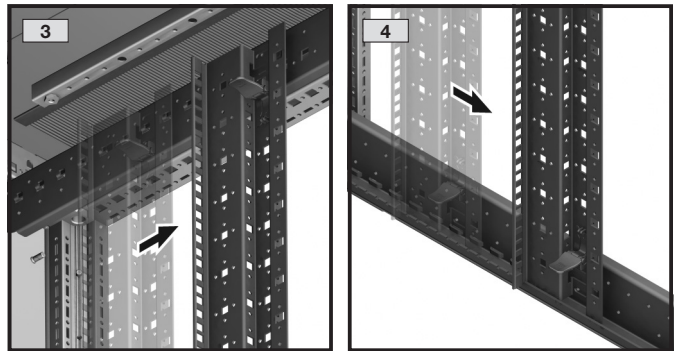
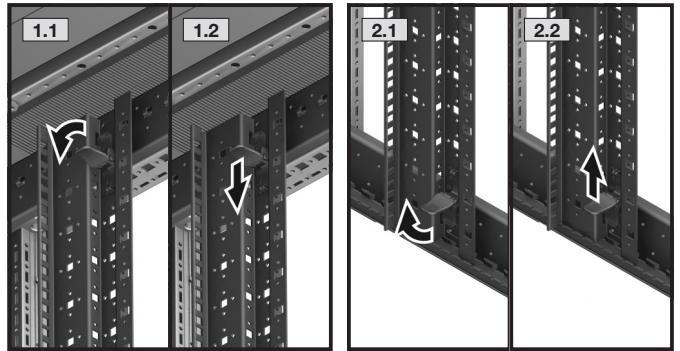
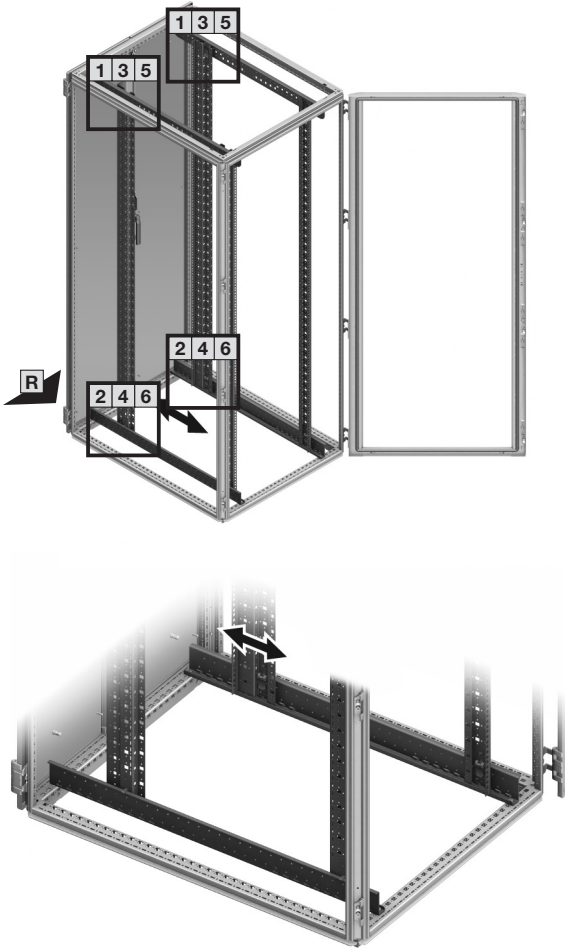
**F** Vorne/Front/Avant  
**R** Hinten/Rear/Arrière



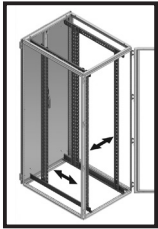


**F** Vorne/Front/Avant  
**R** Hinten/Rear/Arrière

**R**



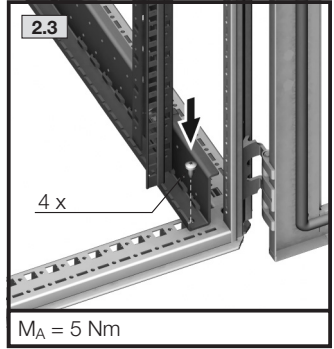
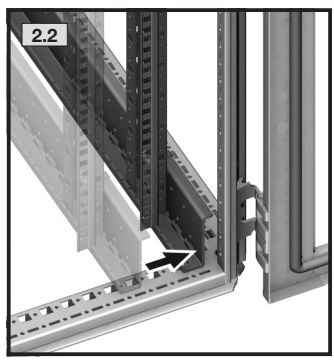
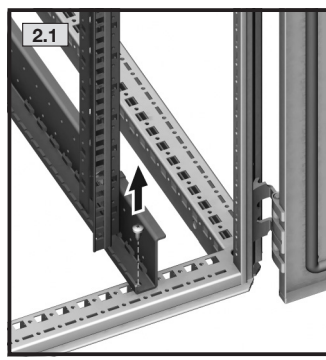
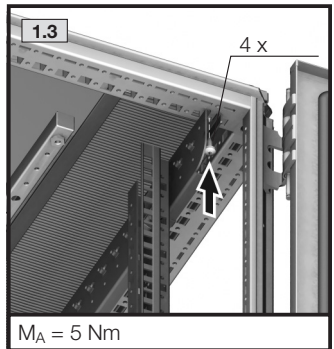
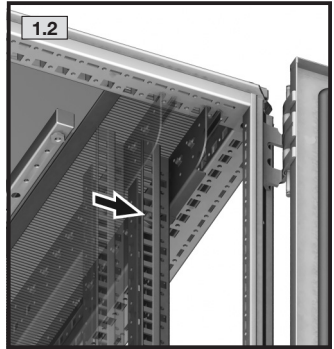
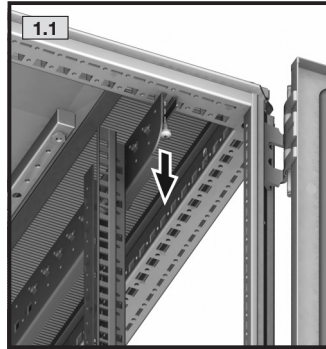
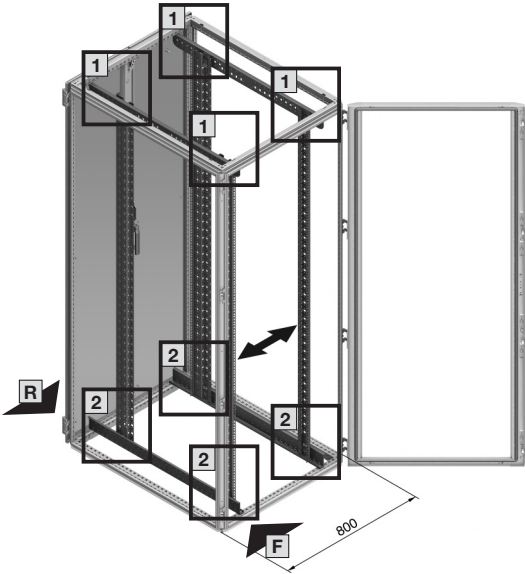




**TX25**

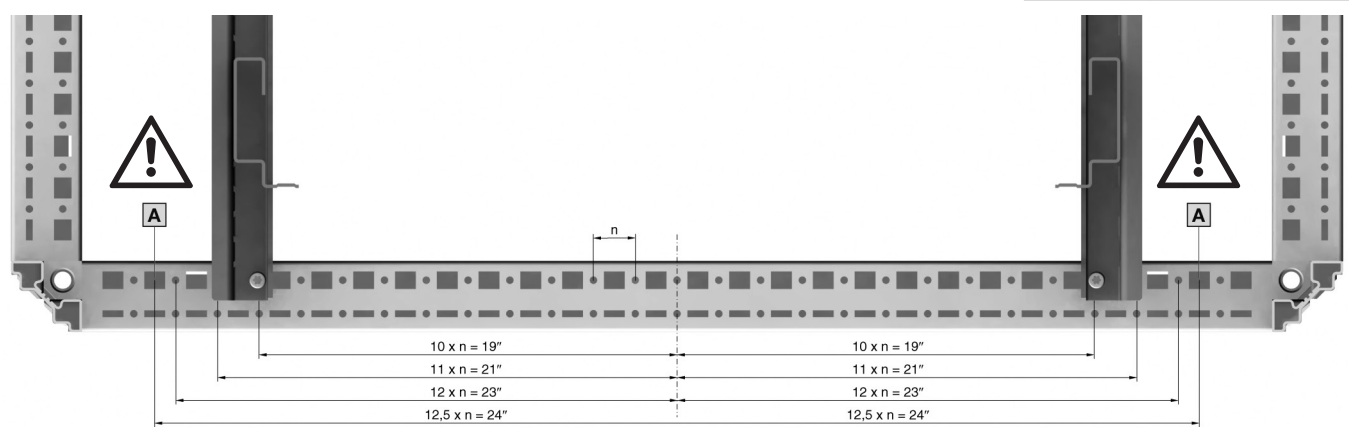


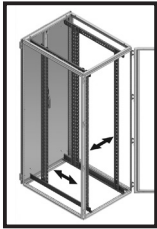
**F** Vorne/Front/Avant  
**R** Hinten/Rear/Arrière



**A** Zusätzlich wird benötigt/Also required/Accessoires indispensables :

Bezeichnung Description Désignation	Anzahl Quantity Nombre	Best.-Nr. Model No. Référence
Käfigmutter M6 Capitve nut M6 Ecrou cage M6	4	8800.340
Schrauben M6 Screws M6 Vis M6	4	2504.500

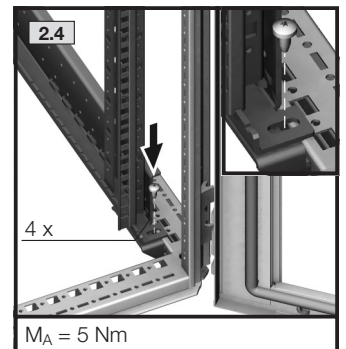
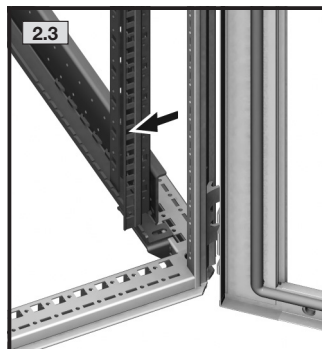
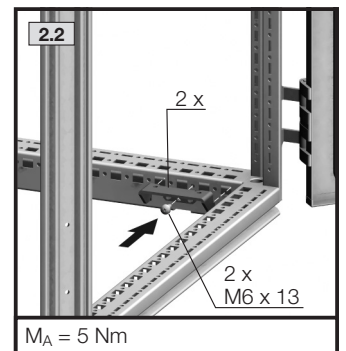
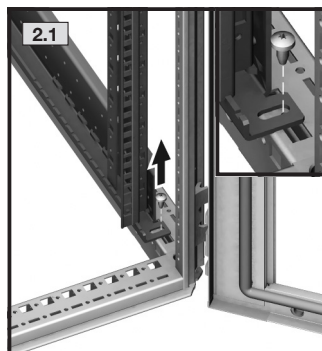
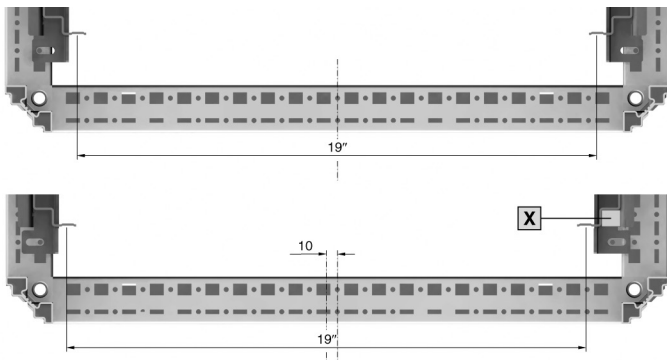
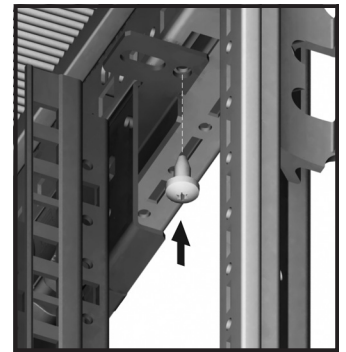
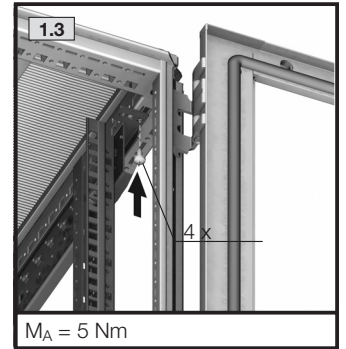
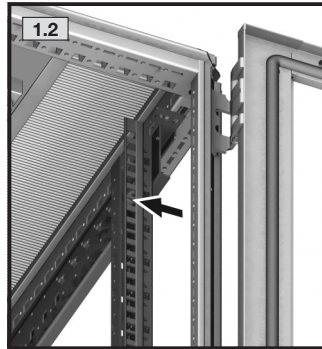
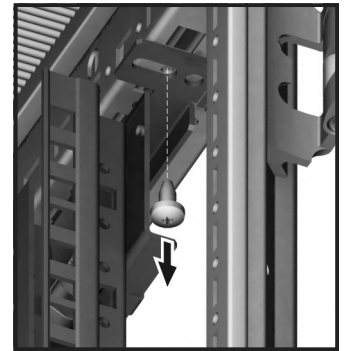
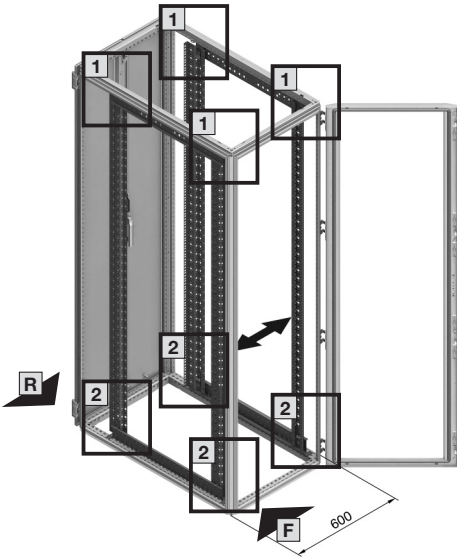




**TX25**



**F** Vorne/Front/Avant  
**R** Hinten/Rear/Arrière



	<b>D</b>	<b>EN</b>	<b>F</b>
<b>X</b>	DRC/RFID Antenne Zum Einbau der DRC/ RFID Antenne müssen die 19"-Profile ange- passt werden (siehe 19"-Verstellung, Seite 7 - 10).	DRC/RFID aerial For the installation of the RFID aerial, the 482.6 mm (19") moun- ting angles must be adapted (see 482.6 mm (19") level adjustment, page 7 - 10).	Antenne DRC/RFID Pour l'installation de l'antenne RFID, les montants 19" doivent être adap- tés (voir réglage des montants 19", pages 7 - 10).

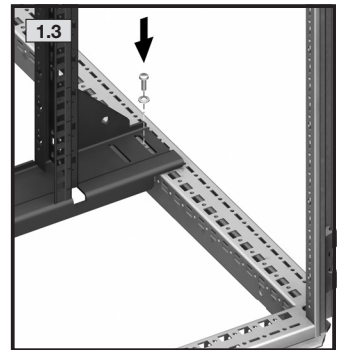
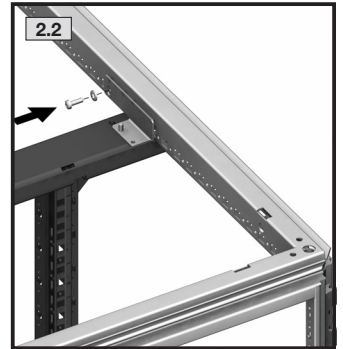
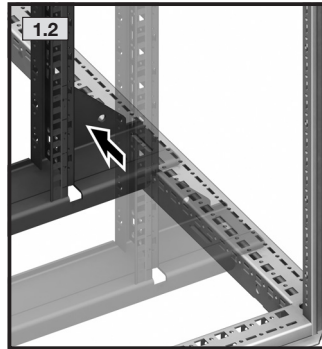
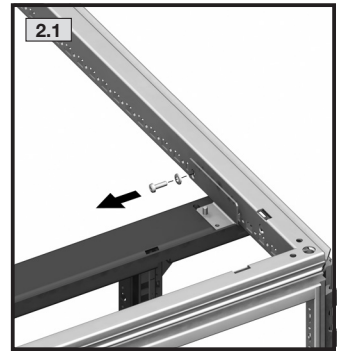
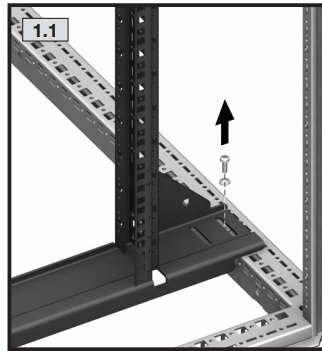
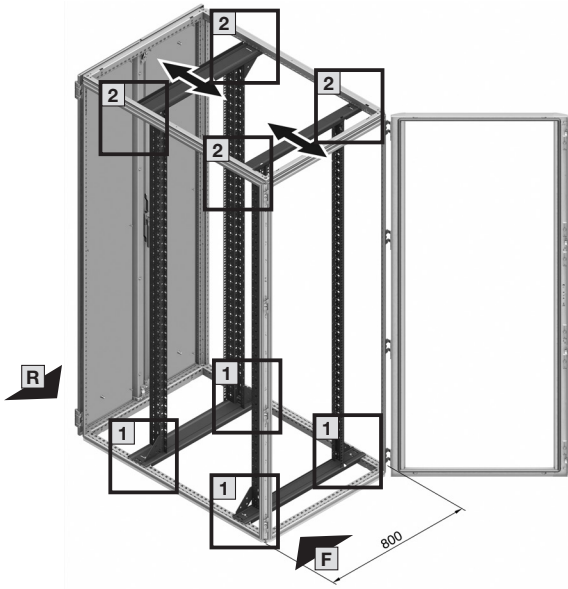


# TX25



**F** Vorne/Front/Avant

**R** Hinten/Rear/Arrière

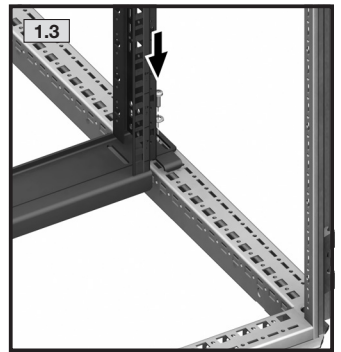
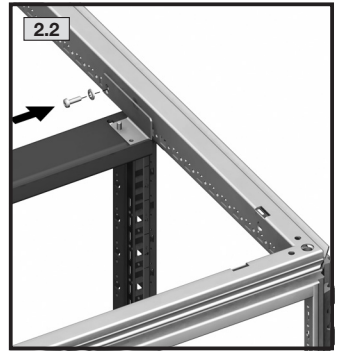
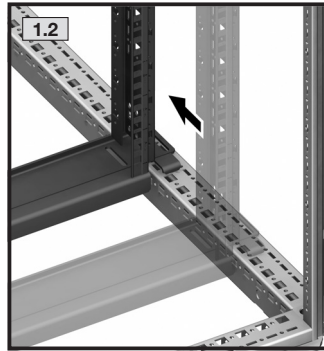
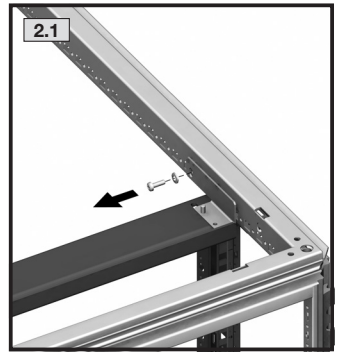
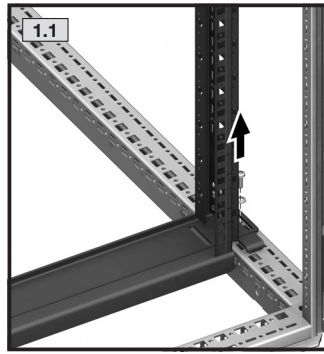
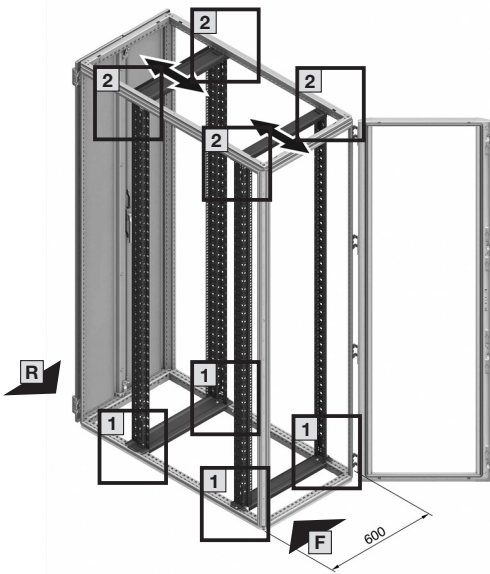




# TX25

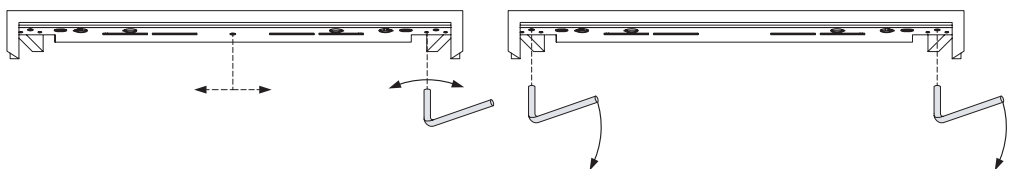
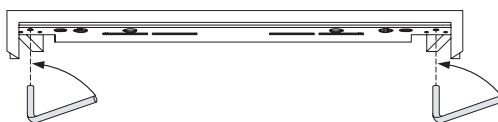
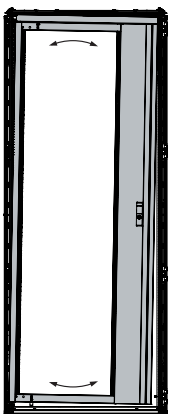
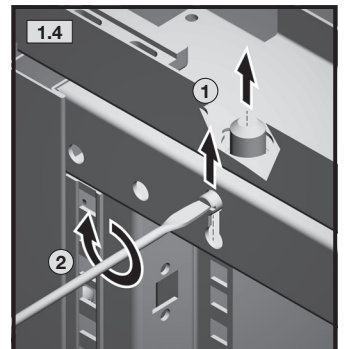
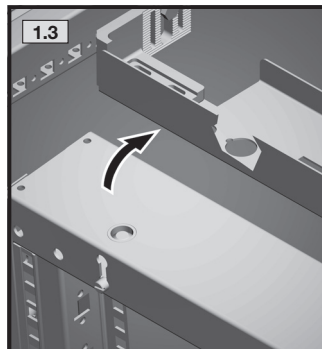
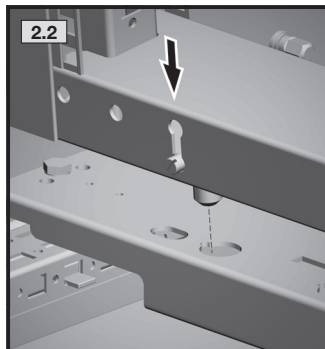
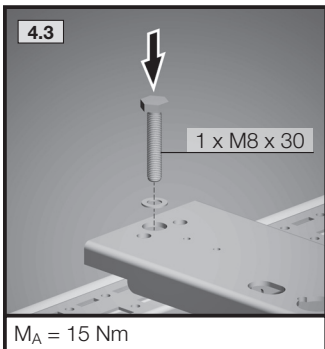
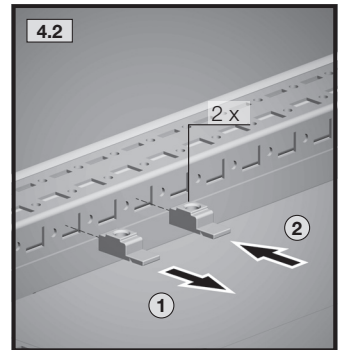
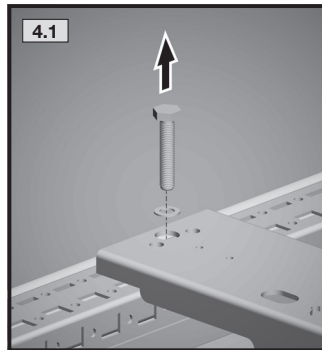
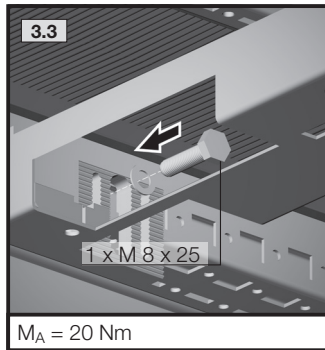
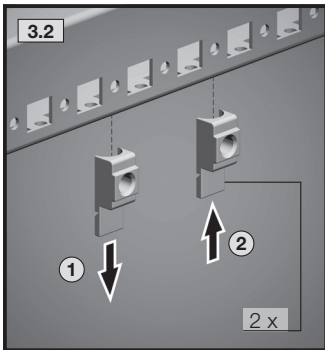
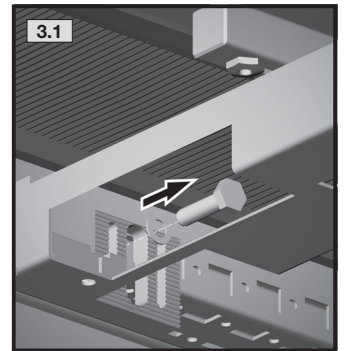
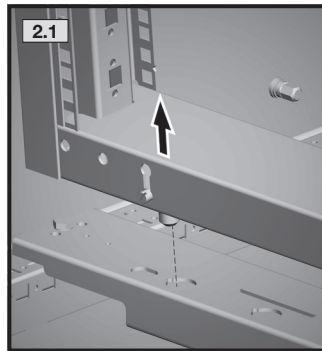
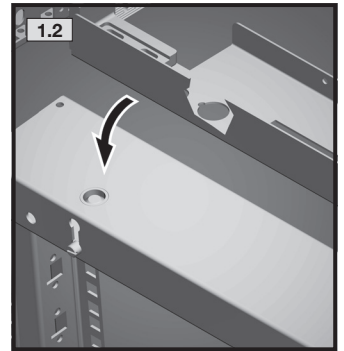
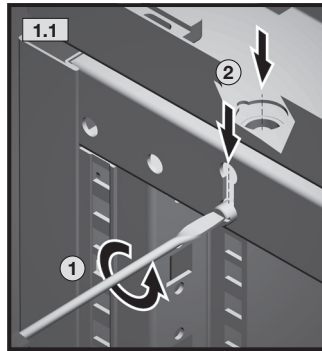
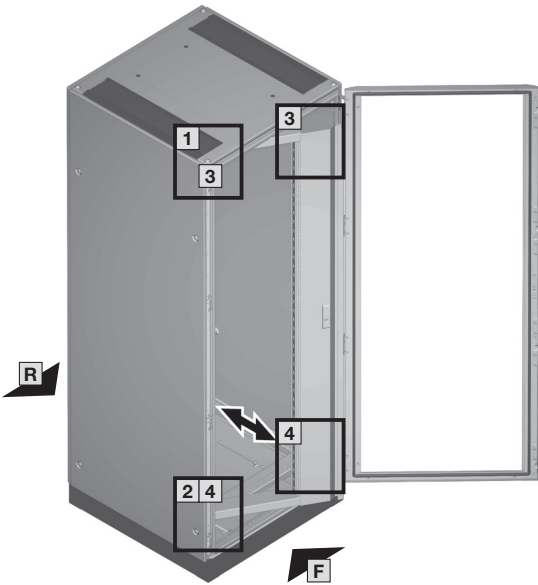


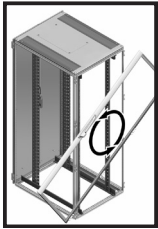
- F** Vorne/Front/Avant
- R** Hinten/Rear/Arrière





<b>F</b>	Vorne/Front/Avant
<b>R</b>	Hinten/Rear/Arrière

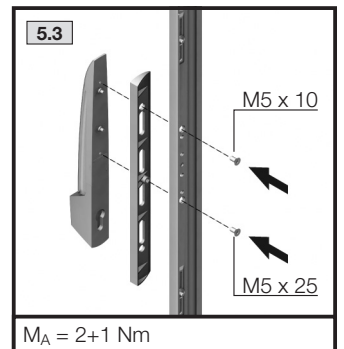
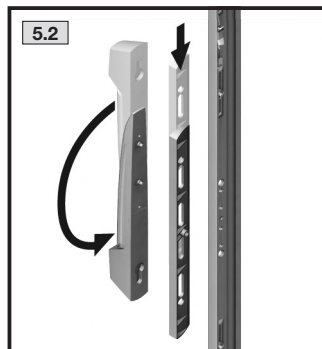
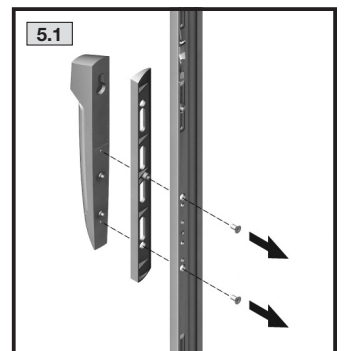
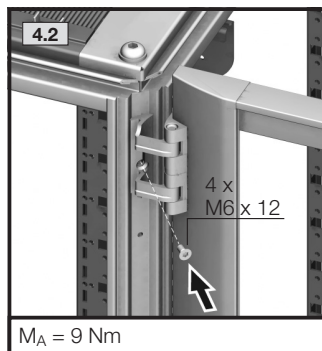
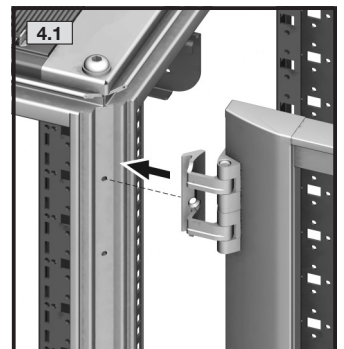
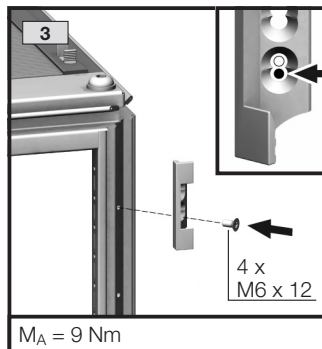
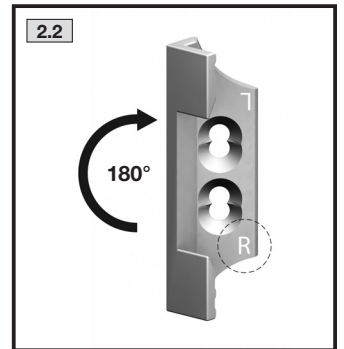
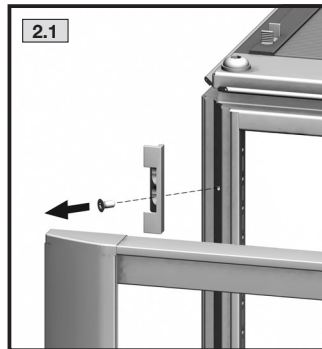
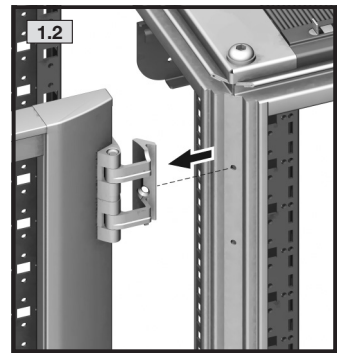
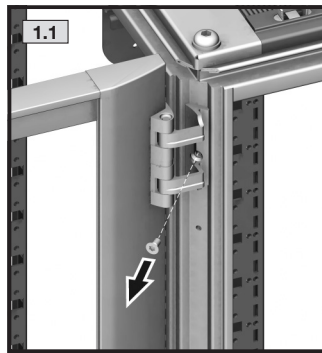
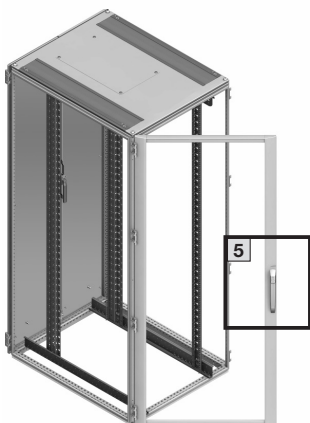
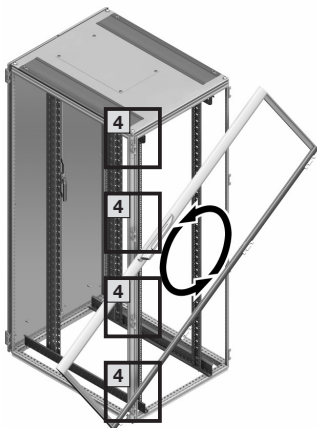
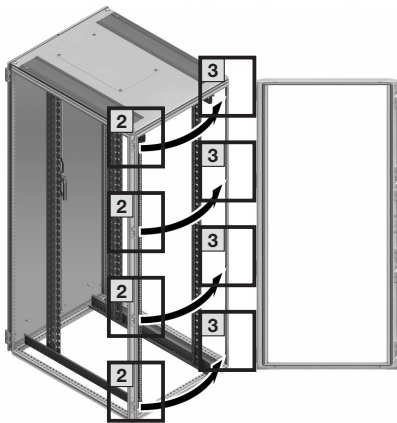
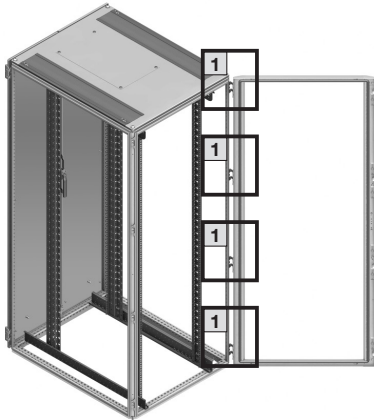


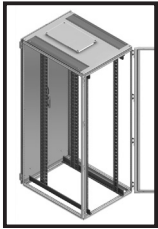


**TX30**

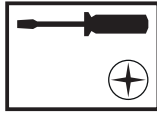


**TX25**

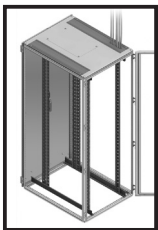
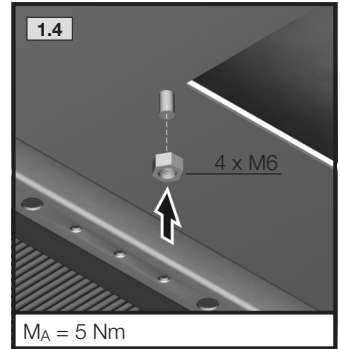
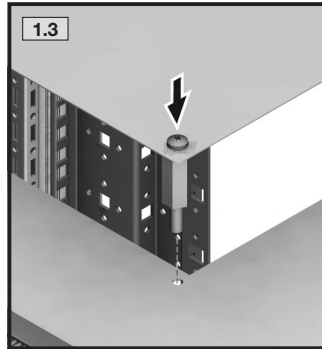
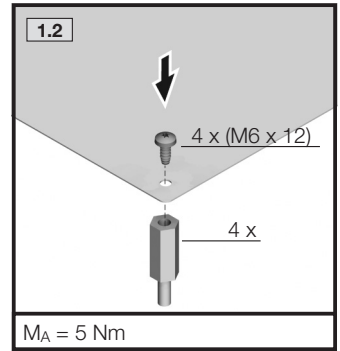
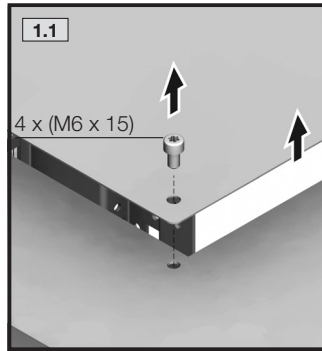
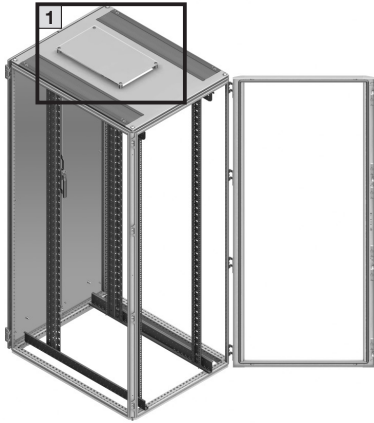




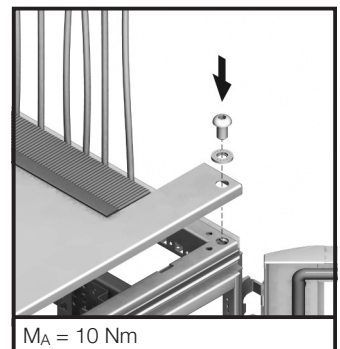
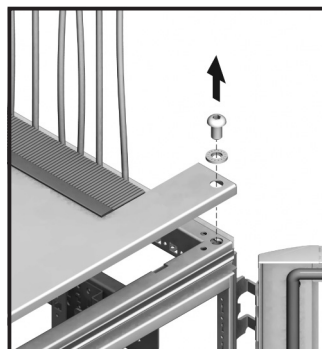
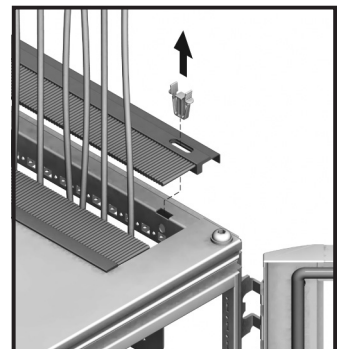
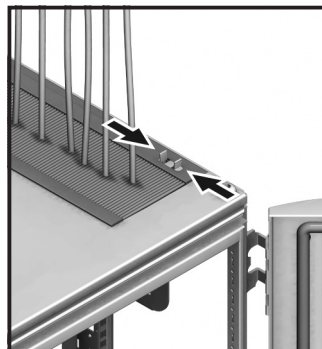
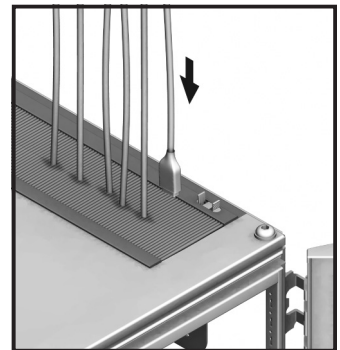
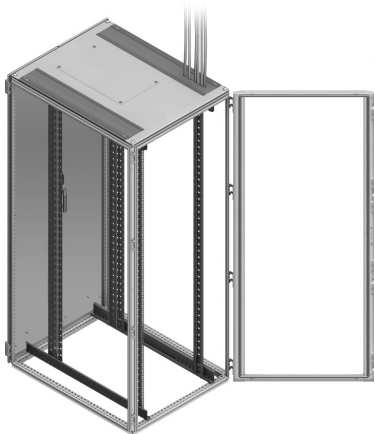
SW 10

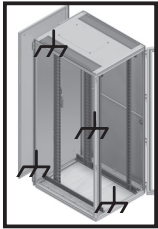


TX25

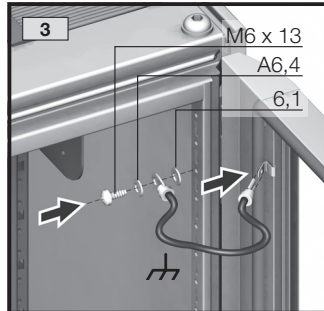
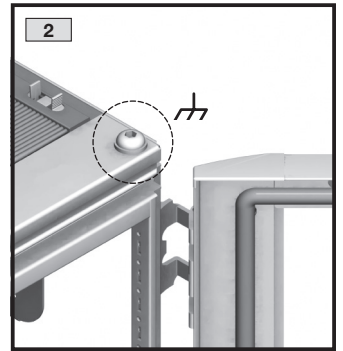
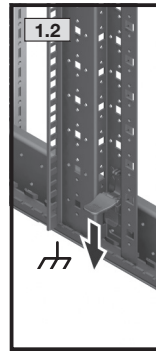
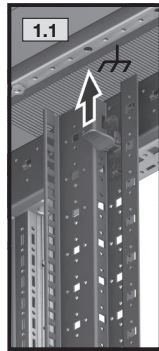
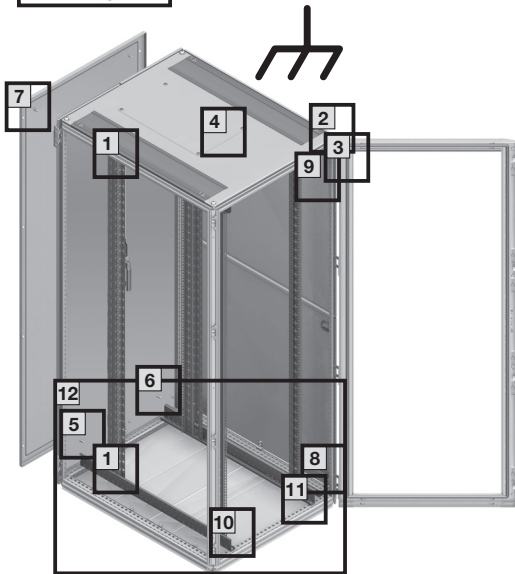


8

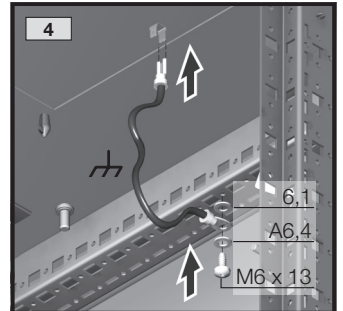




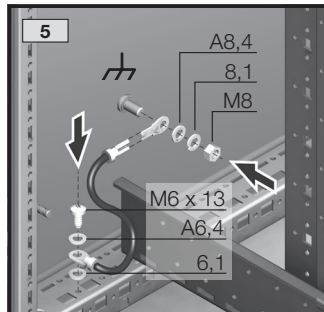
**TX25**



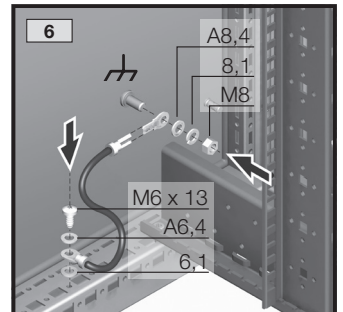
$M_A = 5 \text{ Nm}$



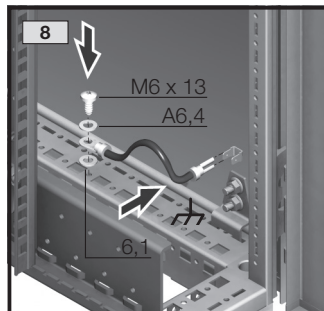
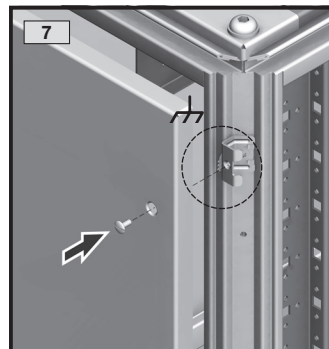
$M_A = 5 \text{ Nm}$



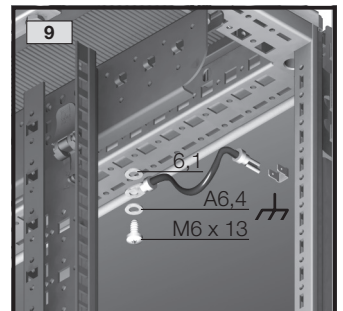
$M_A = 8 - 10 \text{ Nm}$



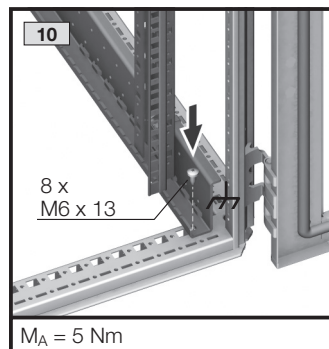
$M_A = 8 - 10 \text{ Nm}$



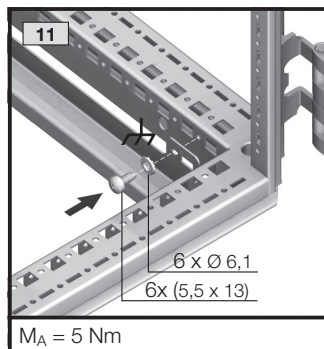
$M_A = 5 \text{ Nm}$



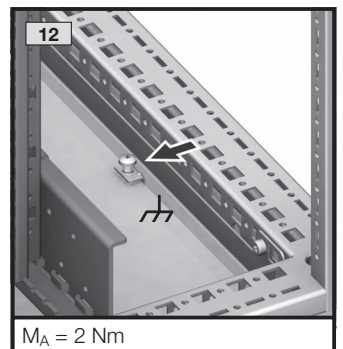
$M_A = 5 \text{ Nm}$



$M_A = 5 \text{ Nm}$

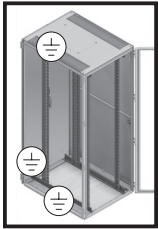


$M_A = 5 \text{ Nm}$



$M_A = 2 \text{ Nm}$

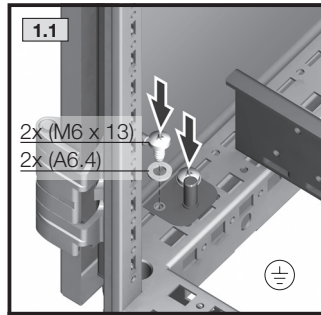
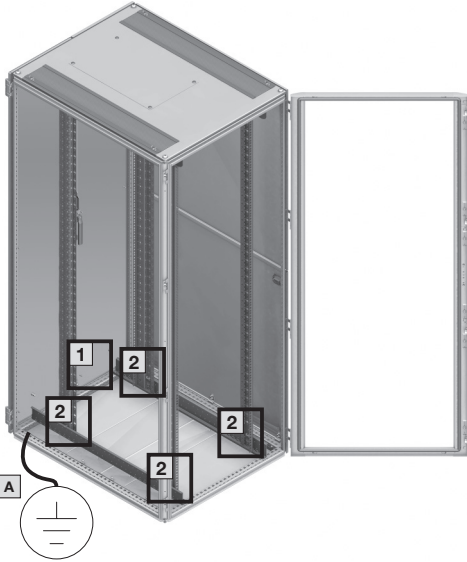




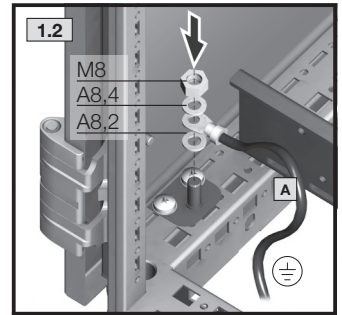
SW 13



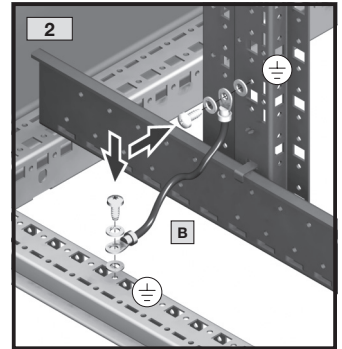
TX25



$M_A = 5 \text{ Nm}$



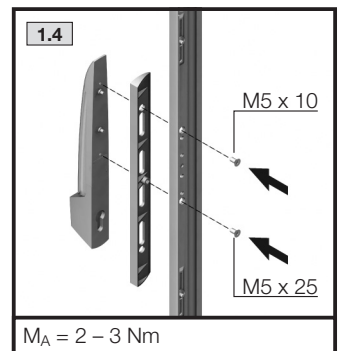
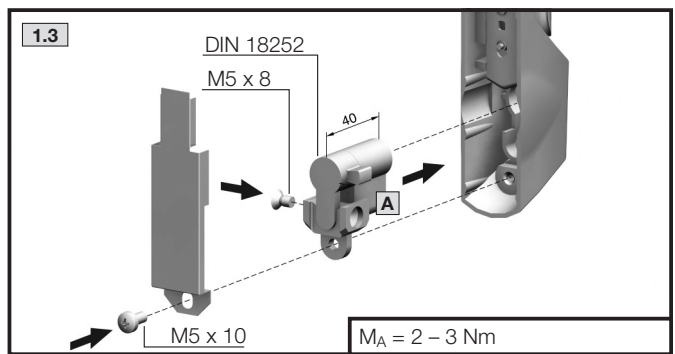
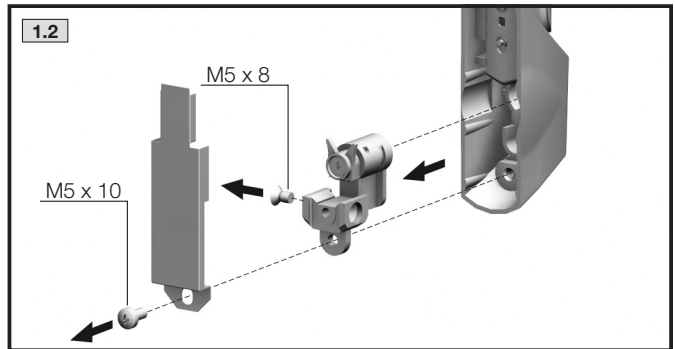
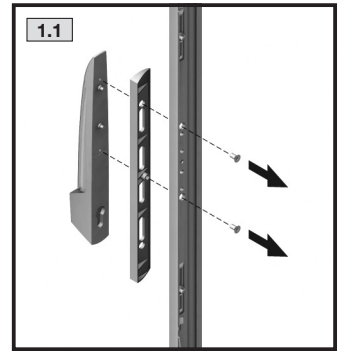
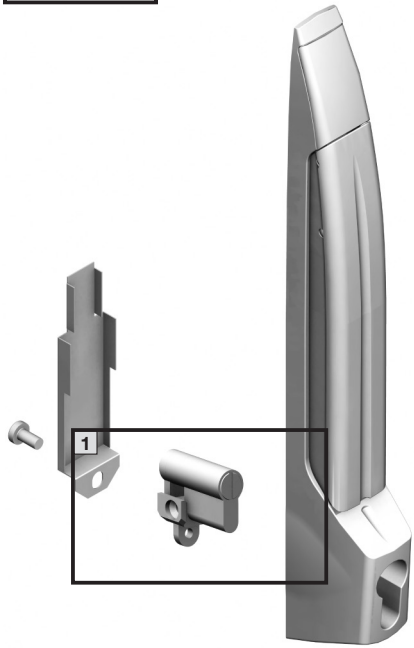
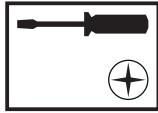
$M_A = 8 - 10 \text{ Nm}$



	D	EN	F
A	Anschluss Erde am Aufstellort	Earthing connection at installation site	Raccordement à la terre du site d'installation
B	Zubehör Erdung, siehe Katalog	Earthing accessories, see Catalogue	Accessoires de mise à la masse, voir le catalogue général



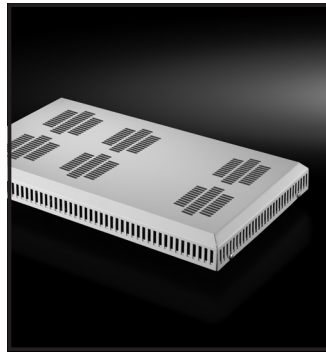
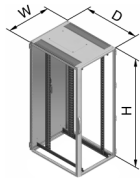
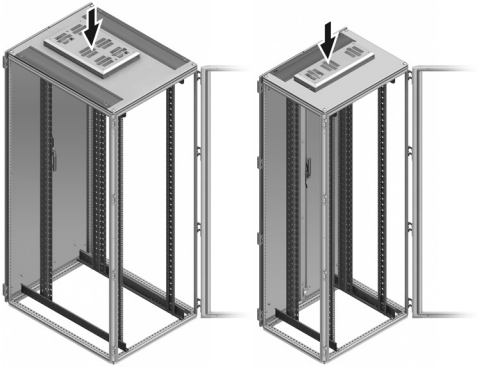
**TX25**



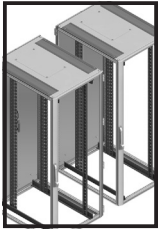
	VE (St.) Packs of UE (p.)	Best.-Nr./Model No./Référence
<b>A</b>	1	9785.040



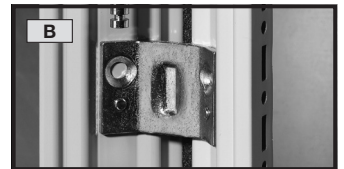
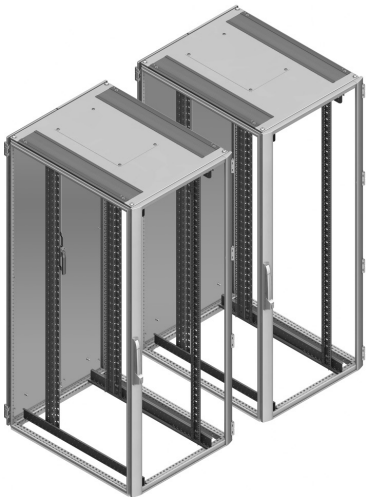
Catalogue



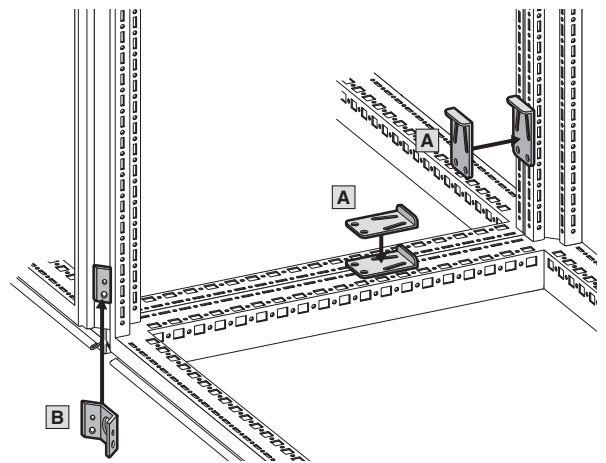
W x D mm	Best.-Nr./Model No./Référence
	RAL 7035
600 x 600, 800 x 600, 600 x 800 600 x 1000, 600 x 1200	<b>5502.010</b>
800 x 800, 800 x 1000, 800 x 1200	<b>5502.020</b>

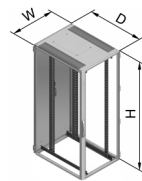
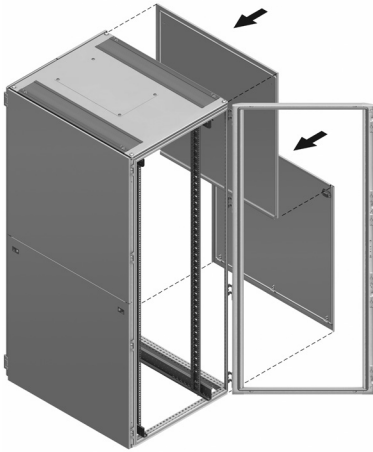
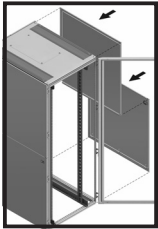


Catalogue

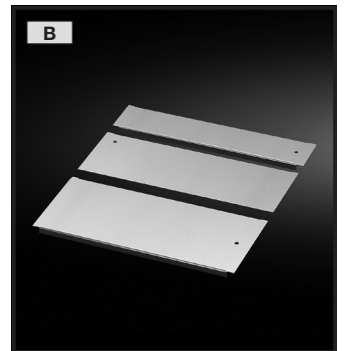
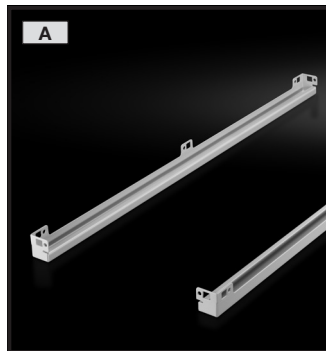
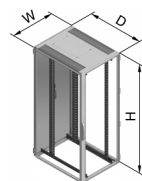
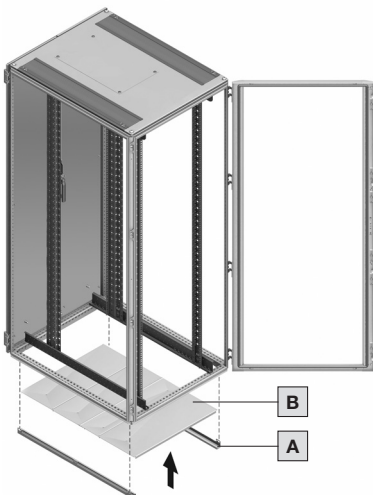
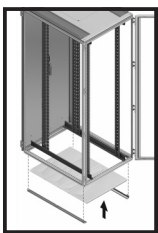


	VE (St.)/Packs of/UE (p.)	Best.-Nr./Model No./Référence
<b>A</b>	6	<b>8800.500</b>
<b>B</b>	6	<b>8800.490</b>





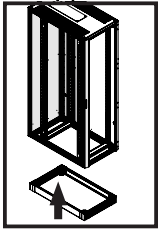
H mm	D mm	VE (St.) Packs of UE (p.)	Best.-Nr./Model No./Référence
			RAL 7035
1800	800	1	<b>5501.000</b>
2000	600	1	<b>5501.010</b>
2000	800	1	<b>5501.020</b>
2000	1000	1	<b>5501.030</b>
2000	1200	1	<b>5501.040</b>
2200	800	1	<b>5501.050</b>
2200	1000	1	<b>5501.060</b>
2200	1200	1	<b>5501.070</b>



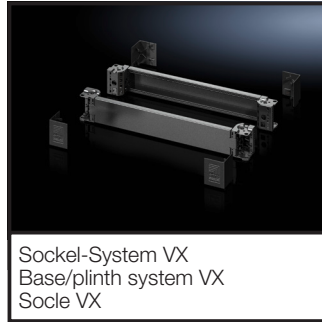
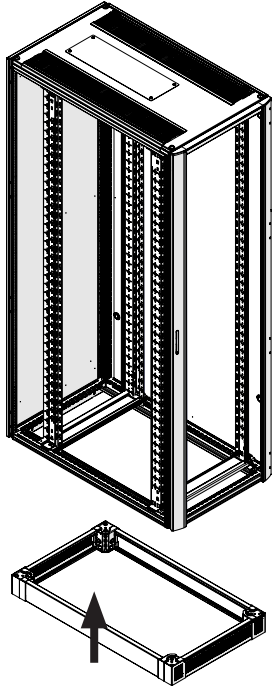
D mm	VE (St.) Packs of UE (p.)	Best.-Nr./Model No./Référence
		RAL 7035
600	2	<b>5501.300</b>
800	2	<b>5501.310</b>
1000	2	<b>5501.320</b>
1200	2	<b>5501.350</b>

W mm	D mm	VE (St.) Packs of UE (p.)	Best.-Nr./Model No./Référence
800	600	1 <sup>1)</sup>	<b>5502.510</b>
800	800	1 <sup>1)</sup>	<b>5502.530</b>
600	1000	1 <sup>1)</sup>	<b>5502.540</b>
800	1000	1 <sup>1)</sup>	<b>5502.550</b>
600	1200	1 <sup>1)</sup>	<b>5502.560</b>
800	1200	1 <sup>1)</sup>	<b>5502.570</b>

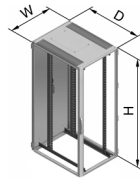
<sup>1)</sup> 1 Satz/1 set/1 jeu



Catalogue



Socket-System VX  
Base/plinth system VX  
Socle VX



**100 mm hoch geschlossen/100 mm high solid/  
hauteur 100 mm, pleines**

Für Schrankbreite und Tiefe in mm For enclosure width and depth in mm Pour largeur et profondeur de baie en mm	Best.-Nr. Model No. Référence
600	8620.002
800	8620.003
1000	8620.005
1200	8620.007

**200 mm hoch geschlossen/200 mm high solid/  
hauteur 200 mm, pleines**

Für Schrankbreite und Tiefe in mm For enclosure width and depth in mm Pour largeur et profondeur de baie en mm	Best.-Nr. Model No. Référence
600	8620.022
800	8620.023
1000	8620.024
1200	8620.025

**100 mm hoch belüftet/100 mm high vented/hauteur 100 mm, ajourées**

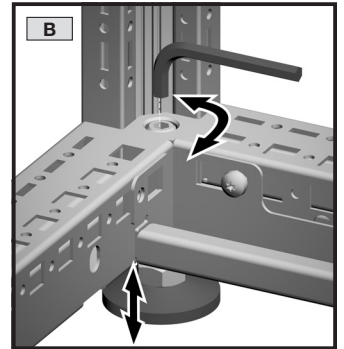
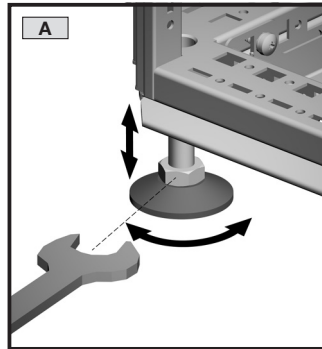
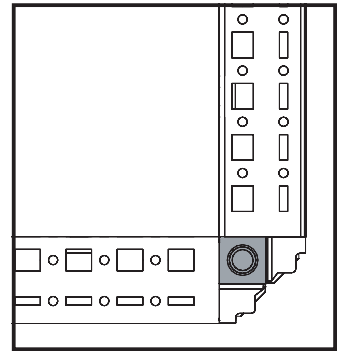
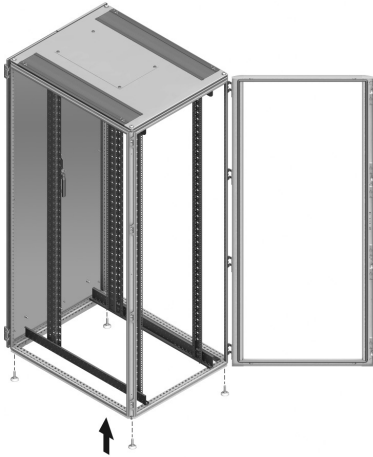
Für Schrankbreite und Tiefe in mm For enclosure width and depth in mm Pour largeur et profondeur de baie en mm	Best.-Nr. Model No. Référence
600	8620.090
800	8620.091

**100 mm hoch mit Bürstenleisten/100 mm high with brush strips/hauteur  
100 mm avec brosses passe-câbles**

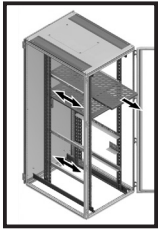
Für Schrankbreite und Tiefe in mm For enclosure width and depth in mm Pour largeur et profondeur de baie en mm	Best.-Nr. Model No. Référence
600	8620.092
800	8620.093
1000	8620.094
1200	8620.095



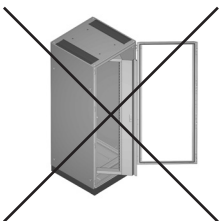
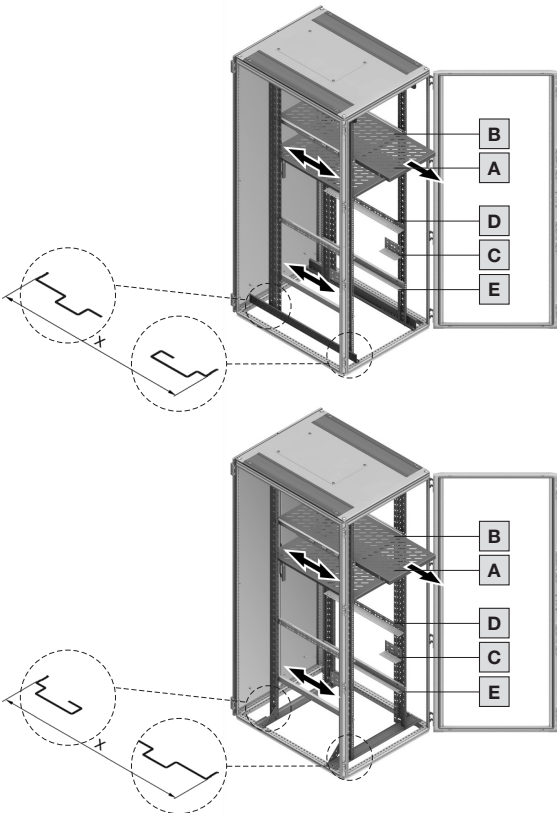
Catalogue



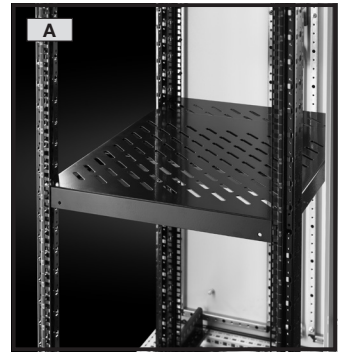
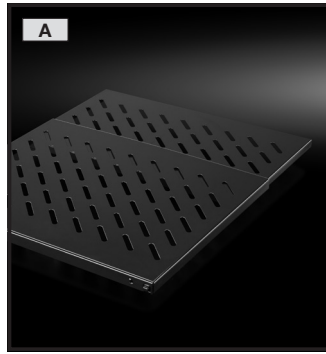
	H mm	VE (St.) Packs of UE (p.)	Best.-Nr./Model No./Référence
<b>A</b>	18 - 43	4	<b>PS 4612.000</b>
<b>B</b>	18 - 63	4	<b>DK 7493.100</b>



**Catalogue**

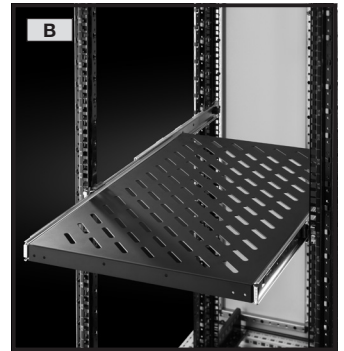
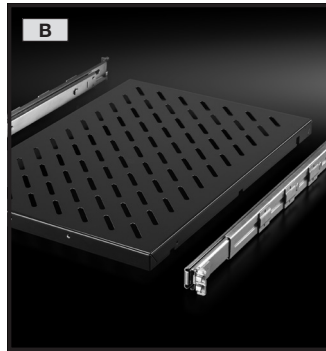


**Nicht für 5507.170**  
**Not suitable for 5507.170**  
**Ne convient pas à 5507.170**



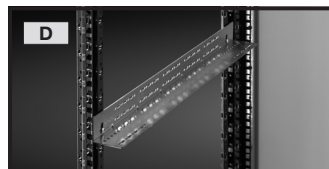
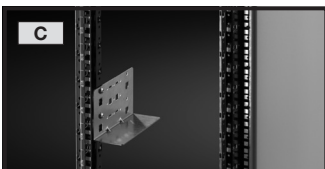
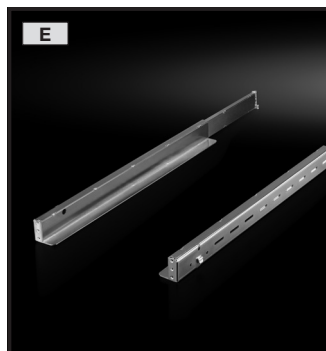
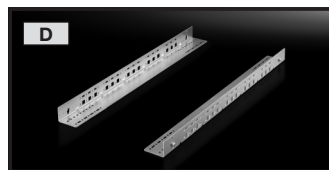
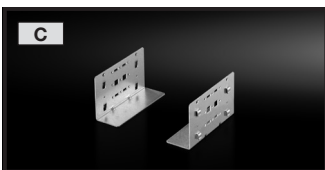
	X mm	F [N]	VE (St.) Packs of UE (p.)	Best.-Nr. Model No. Référence
A	400 - 600	↓ 500	1 <sup>1)</sup>	5501.655
	600 - 900	↓ 500	1 <sup>1)</sup>	5501.665
	400 - 600	↓ 1000	1 <sup>1)</sup>	5501.695
	600 - 900	↓ 1000	1 <sup>1)</sup>	5501.705

<sup>1)</sup> 1 Satz/1 set/1 jeu



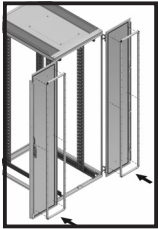
	X mm	F [N]	VE (St.) Packs of UE (p.)	Best.-Nr. Model No. Référence
B	400 - 600	↓ 500	1 <sup>1)</sup>	5501.675
	600 - 900	↓ 500	1 <sup>1)</sup>	5501.685
	400 - 600	↓ 1000	1 <sup>1)</sup>	5501.715
	600 - 900	↓ 1000	1 <sup>1)</sup>	5501.725

<sup>1)</sup> 1 Satz/1 set/1 jeu

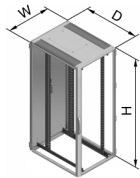
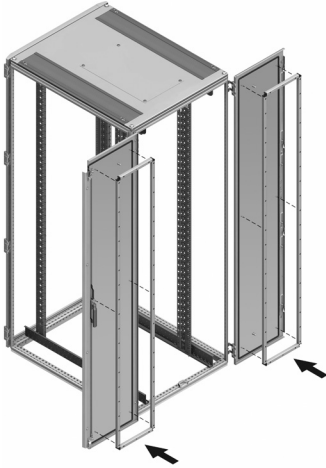


	X mm	D mm	F [N]	VE (St.) Packs of UE (p.)	Best.-Nr. Model No. Référence
C	-	150	↓ 300	2	5501.400
	345	275	↓ 800	2	5501.410
	445	375	↓ 800	2	5501.420
D	545	475	↓ 800	2	5501.430
	645	575	↓ 800	2	5501.440
	745	675	↓ 800	2	5501.450

	X mm	F [N]	VE (St.) Packs of UE (p.)	Best.-Nr. Model No. Référence
E	400 - 600	↓ 800	2	5501.460
	600 - 900	↓ 1500	2	5501.480



Catalogue 



W mm	H mm	VE (St.) Packs of UE (p.)	Best.-Nr. Model No. Référence
600	2000	1 <sup>1)</sup>	5501.200
800	2000	1 <sup>1)</sup>	5501.210

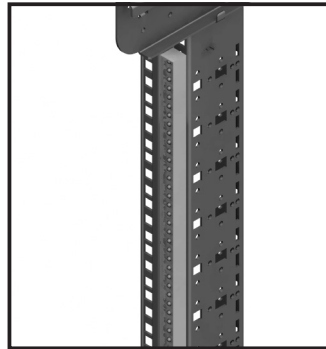
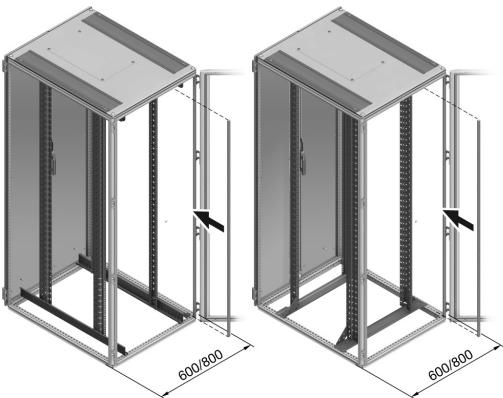
<sup>1)</sup> 1 Satz/1 set/1 jeu



**55XX.120, 55XX.141 und 55XX.151 nur für geschlossene Türen.**  
**55XX.120, 55XX.141 and 55XX.151 for solid doors only.**  
**55XX.120, 55XX.141 et 55XX.151 uniquement pour les portes pleines.**

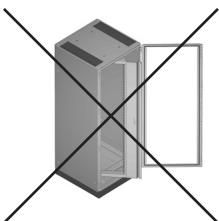


Catalogue 



HE/U/U	VE (St.) Packs of UE (p.)	Best.-Nr. Model No. Référence
42	1 <sup>1)</sup>	7890.242
47	1 <sup>1)</sup>	7890.247

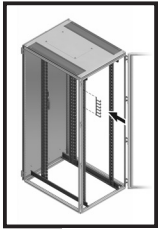
<sup>1)</sup> 1 Satz/1 set/1 jeu



**Nicht für 5507.170**  
**Not suitable for 5507.170**  
**Ne convient pas à 5507.170**

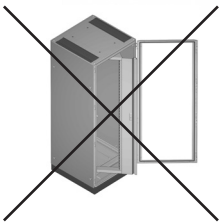
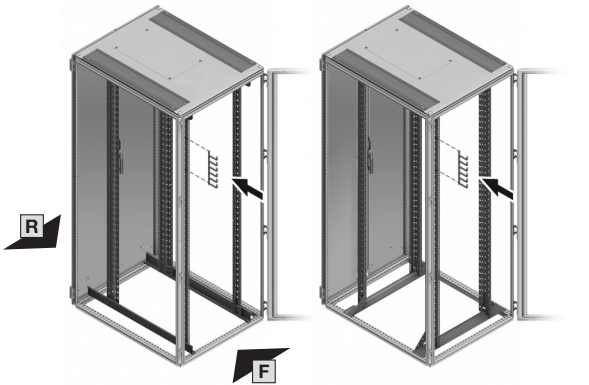
D	EN	F
Zum Einbau der DRC/RFID Antenne müssen die 19"-Profile angepasst werden (siehe 19"-Verstellung, Seite 7 – 10).	For the installation of the RFID aerial, the 482.6 mm (19") mounting angles must be adapted (see 482.6 mm (19") level adjustment, page 7 – 10).	Pour l'installation de l'antenne RFID, les montants 19" doivent être adaptés (voir réglage des montants 19", pages 7 – 10)



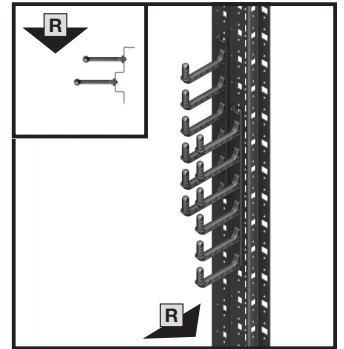
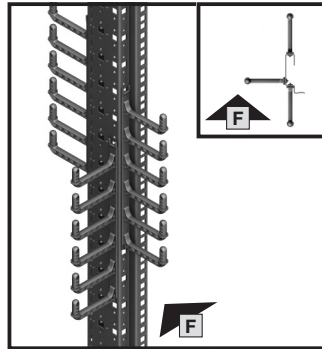
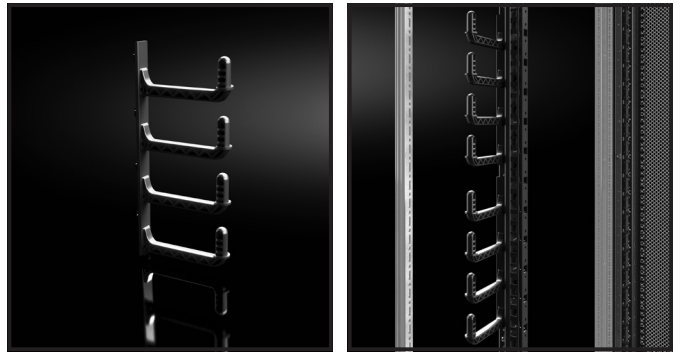


**Catalogue**

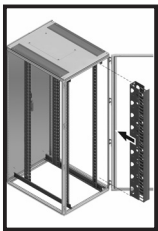
- F** Vorne/Front/Avant
- R** Hinten/Rear/Arrière



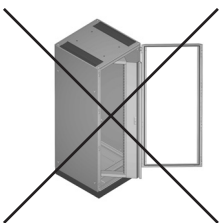
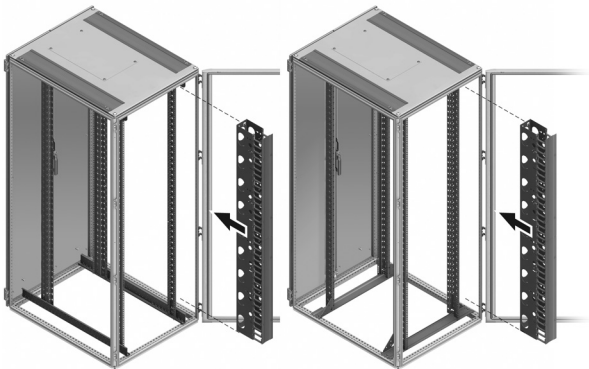
Nicht für 5507.170  
Not suitable for 5507.170  
Ne convient pas à 5507.170



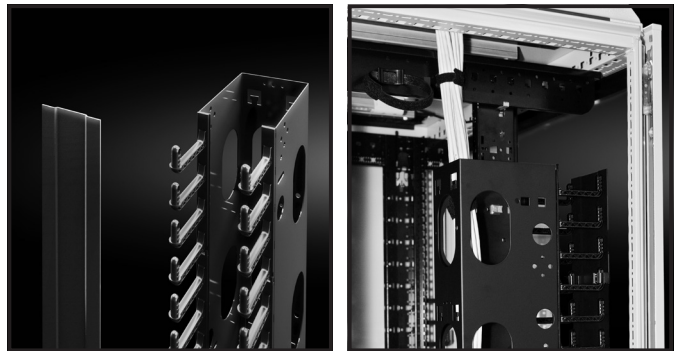
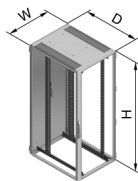
VE (St.) Packs of UE (p.)	Best.-Nr. Model No. Référence
14	5502.115



**Catalogue**



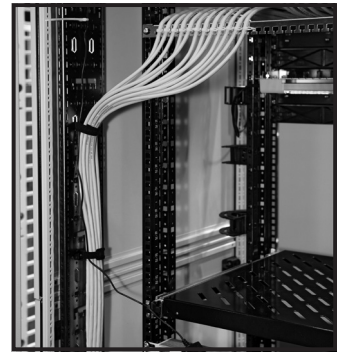
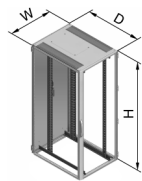
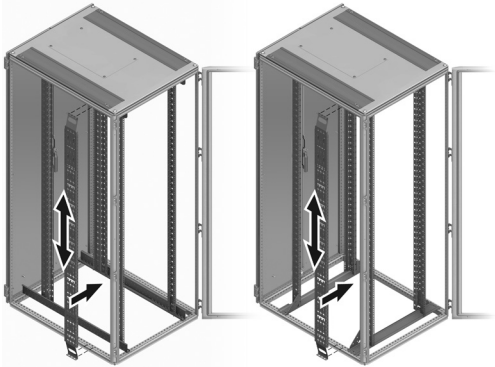
Nicht für 5507.170  
Not suitable for 5507.170  
Ne convient pas à 5507.170



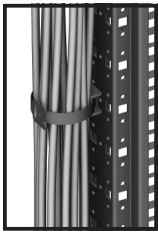
Für Profilschienen und Montagerahmen/For mounting angles and mounting frames/Pour montants et cadres de montage 19"			
H mm	HE/U/J	VE (St.) Packs of UE (p.)	Best.-Nr. Model No. Référence
2000	38	1	5502.105
2200	42	1	5502.145



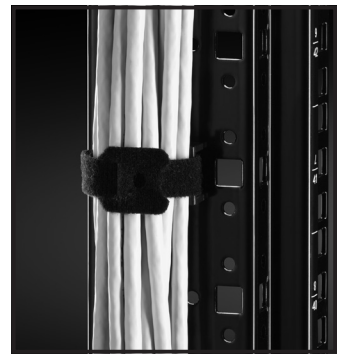
Catalogue 



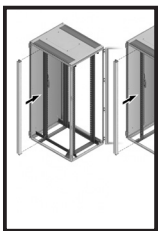
H mm	VE (St.) Packs of UE (p.)	Best.-Nr. Model No. Référence
2000 – 2200	1	5502.120



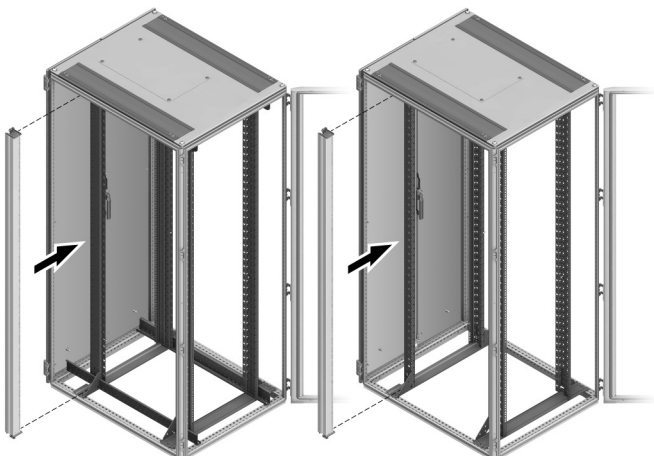
Catalogue 



VE (St.) Packs of UE (p.)	Best.-Nr. Model No. Référence
10	5502.155

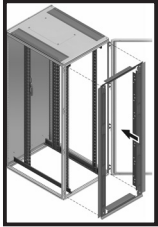


Catalogue 

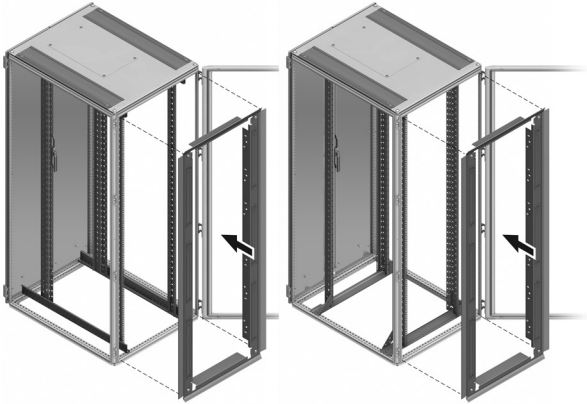


VE (St.) Packs of UE (p.)	Best.-Nr. Model No. Référence
1 <sup>1)</sup>	7856.011
1 <sup>1)</sup>	7856.022
1 <sup>1)</sup>	7856.023
1 <sup>1)</sup>	7856.029

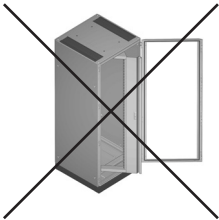
<sup>1)</sup> 1 Satz/1 set/1 jeu



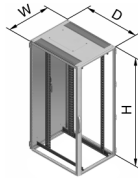
Catalogue 



Luftleitblech  
Air baffle plate  
Déflecteur d'air



Nicht für 5507.170  
Not suitable for 5507.170  
Ne convient pas à 5507.170



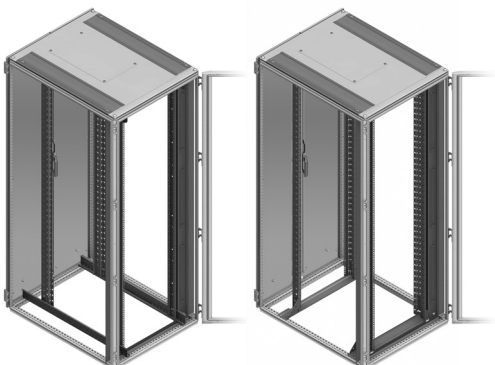
Für Profilschienen/For mounting angles/Pour montants 19"

W mm	H mm	VE (St.) Packs of UE (p.)	Best.-Nr. Model No. Référence
600	2000	1 <sup>1)</sup>	5501.805
800	2000	1 <sup>1)</sup>	5501.815
600	2200	1 <sup>1)</sup>	5501.825
800	2200	1 <sup>1)</sup>	5501.835

Für Montagerahmen auf Anfrage/For mounting angles on request/  
Pour cadres de montage 19", sur demande



Catalogue 



Abdeckung, magnetisch  
Cover, magnetic  
Cache, magnétique



mm	VE (St.) Packs of UE (p.)	Best.-Nr. Model No. Référence
15 x 5000	1	5501.895

# Rittal – The System.

---

Faster – better – everywhere.

- Enclosures
- Power Distribution
- Climate Control
- IT Infrastructure
- Software & Services

07.2018/389246/D-0000-00000436REV01

You can find the contact details of all Rittal companies throughout the world here.



[www.rittal.com/contact](http://www.rittal.com/contact)

ENCLOSURES

POWER DISTRIBUTION

CLIMATE CONTROL

IT INFRASTRUCTURE

SOFTWARE & SERVICES

FRIEDHELM LOH GROUP

