

Rittal – The System.

Faster – better – everywhere.

► Teknik sistem katalođu Kompakt panolar AE



ENDÜSTRİYEL PANOLAR

GÜÇ DAĞITIMI

İKLİMLENDİRME

BT ALTYAPISI

YAZILIM & SERVİS

FRIEDHELM LOH GROUP



Kompakt panolar AE



Orjinal – Dünya çapında onayları ile stoklarımızda derhal gönderime hazır. Sayısız pratik boyutları ve tüm ortak uygulamalar için fonksiyonel sistem aksesuarları AE kompakt panoları standart bir çözüm haline getirir.

- 1** Üç katlı gövde yüzeyi sayesinde korozyona karşı optimum koruma
- 2** Kusursuz PU köpük conta sayesinde sürekli yüksek koruma
- 3** Çok kenarlı gövde koruma olukları sayesinde kapı açıldığında kir ve su girişi engellenir, mükemmel koruma sağlanır
- 4** Delikli arka panel sayesinde kolay duvar montajı, duvar montaj dirseği veya doğrudan duvara montaj için hazır
- 5** Çelik sacdan kablo giriş plakaları önceden delinmiş plakalar ile değiştirilebildiğinden kablo geçişinde maksimum esneklik sağlanır
- 6** İç donanım için raylar sayesinde özel derinlik yapısı
- 7** Tek kapılı panolarda mekanik işleme gerek kalmadan hızlı kapı menteşesi değişimi
- 8** Kapıdaki perforeli montaj şeritleri sayesinde destek şeritleri veya kablo kanalı tutucuları gibi aksesuarların kolay ve hızlı montajı sağlanır

Kompakt panolar AE

Uluslararası kabul görmüş onay ve sertifikalar

Rittal ürünleri çok sayıda uluslararası onay ve sertifikaya sahiptir ve en yüksek uluslararası kalite standartlarına uygundur.

- Tüm bileşenler, uluslararası normlara ve direktiflere uygun olarak en sıkı testlere tabi tutulmaktadır
- Hiç değişmeyen yüksek ürün kalitesi, kapsamlı bir kalite yönetim sistemi ile sağlanmaktadır
- Harici test kuruluşları tarafından düzenli olarak yapılan üretim kontrolleri, dünya çapında standartlara uygunluğu garanti eder

Tüm güncel onay ve sertifikaları Rittal web sitesinde bulabilirsiniz.



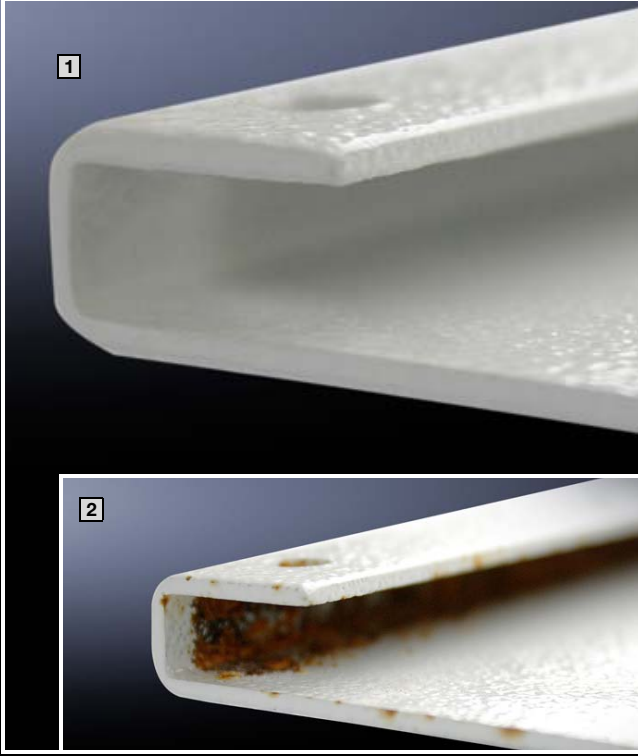
CAD verileri

Çevrimiçi RiCAD 3D bileşen kütüphanesini kullanarak Rittal, pano ve uygulamalar için tek bir kaynaktan mühendislik, iklimlendirme, IT ve güç çözümleri sunmaktadır. Her CAD sistemi için profesyonel verilerle, sistem tasarımının verimliliği artırılır ve montaj süresi azaltılır.

- CAD verileri akıllı telefon uygulaması olarak veya Rittal web sitesi üzerinden kullanılabilir
- Veriler e-posta üzerinden talep edilebilir
- 70'den fazla CAD formatı üzerinden seçim
- Güncel Rittal Kataloğu sayfalarına doğrudan yönlendirme, bu sayede "hepsi bir arada"
- Ayrıntılı ve doğrulanmış çizimler sayesinde optimum planlama güvenliği
- Uzun modelleme gerekli olmadığı için zaman tasarrufu



Kompakt panolar AE



Optimum yüzey koruması

Yüzeyin üç kat işlenmesi sayesinde optimum korozyon koruması sağlanır.

Üç aşamada maksimum kalite:

1. Aşama: Nanoseramik ön işleme
2. Aşama: Elektroforetik daldırılmalı astar boya
3. Aşama: Dokulu toz boyalı

1 180 saatlik tuz buharı püskürtme testinin ardından üç kat yüzey işlemeli sac (Rittal Standard)

2 180 saatlik tuz buharı püskürtme testinin ardından sac sadece metal toz boyalı



PU köpük conta

- Kusursuz köpüklü
- -20°C'den +80°C'ye kadar ısıya dayanıklı
- Boyanabilir ve 180°C'ye kadar kısa süreli yangına dayanıklı



Topraklama

- Gövdede kolay ulaşılır topraklama pimi
- Delikli kapı çitası üzerinde kapı topraklaması
- Aksesuar olarak; çeşitli en-kesitlerde ve uzunluklarda topraklama şeritleri

Kompakt panolar AE

Gövde koruma olukları

- Nemin conta üzerinde sürekli olarak birikmemesi için suyu tahliye etmek üzere tasarlandı
- Gövde çevresindeki koruma olukları, kapı açıldığında içeriye toz ve kirin girmesini engeller
- Çok kenarlı koruma olukları aynı zamanda maksimum gövde açıklığında yüksek bir stabilite sağlar
- Yüksek kaliteli PU köpük conta sayesinde ek koruma



Montaj plakası

- Montaj plakalarındaki yuvarlar sayesinde dikili tip panolarda tek kişi ile bile kolay montaj



Entegre delikli kapı çıtaları

- Üniversal kapı kurulumları için
- Kabloların kapıdan panoya doğrudan güvenli bir şekilde döşenmesi için



Değiştirilebilir kapı açılma yönü

- Tek kapılı panolarda kapı açılma yönünü kolay değiştirme
- Tıplarla tıkanmış hazır delikler sayesinde mekanik bir işleme gerek yoktur



Kompakt panolar AE



Kablo giriş plakası

- Paket içeriğine dahil, kolay işlenebilir çelik sac kablo giriş plakası
- Montaj vidaları üzerinden otomatik potansiyel eşitlemesi
- Kolay ve hızlı bir kablo girişi için başka metal veya plastik flanş plakalarıyla değiştirilebilir



Montaj bloğu

- Delikli raylar, DIN rayı ve C profil raylarının montajı için (örn. ikinci montaj yüzeyi için)
- Kapıdan gövdeye kadar güvenli kablo geçişi için



Kilit

- Çok çeşitli farklı kilit sistemleri
- Kilit sistemi değiştirilebilir:
 - Mini konfor kapı kolu veya Ergoform-S kapı kolu
 - Plastik kollar
 - T kollar
 - Kilit göbekleri
 - Silindir kilit göbekleri
- Çok sayıda model mevcut, örn.:
 - Mühürlü kilit kapağı
 - Asma kilitler/çoklu kilitler için kapak
 - Yarı silindir kilit göbeği için uygun
- Çubuk kilidi Ergoform-S kapı kolu ile değiştirilebilir

Kompakt panolar AE

Pratik kullanım için donanımlı

AE kompakt panolar modele baęlı olarak Őunlar için hazırlanmıŐtır:

- TaŐıma halkaları kullanımı
- Duvar montajı
- Baza montajı



Model t¼rleri

AE kompakt panolar aŐaęıdaki modellerde de temin edilebilir:

- Paslanmaz elik
- Patlama tehlikesi bulunan alanlardaki uygulamalar için
- Makineye entegre kompakt panolar

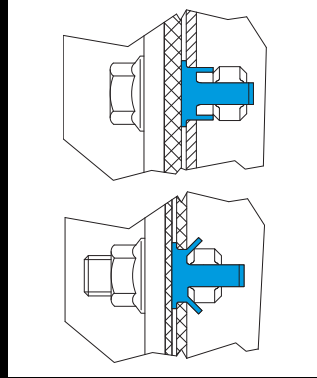


Aksesuarlar



İç montaj rayları

- Mekanik işlemlere gerek kalmadan iç bölüme monte edilebilir
- Yan, taban ve tavan yüzeyine zamandan tasarruf ederek montaj yapılabilir
- İki değişken TS 8 montaj kirişi sayesinde ilave montaj yüzeyi sağlar
- TS 8 montaj kirişleri sayesinde TS 8 aksesuarları kullanılabilir
- Otomatik potansiyel eşitlemesi
- Montaj plakası takıldıktan sonra da montaj mümkündür
- Kapı sivici ve kapı durdurucusu için montaj imkanı



Duvara sabitleme köş ebenti

- Panoya dışarıdan hızlı ve zamandan tasarruf ederek sabitlemek için
- "Genleşme dübelini" dışarıdan dışarıdan montaj deliğine yerleştirin ve duvara montaj köş ebentini dışarıdan vidalayın. Bu sayede montajı tamamlanmış pano, kurulum yerine taşınabilir ve duvara montaj köş ebenti ile pano açılmadan sabitlenebilir



Birleş tirme kiti

- AE duvar gövdelerinin birleş tirilmesi için
- Vida dış ı açmadan özel civata ve somunlarla hızlı ve kolay montaj
- Özel sıkıştırma contası sayesinde panolar arasındaki birleş tirme yerlerinde sızdırmazlık
- Farklı pano ebatlarına uyarlanmayı sağlayan bir dizi kendinden yapış kanlı conta elemanından ve köş e parçalarından oluş ur

Aksesuarlar

Yağmur çatısı

- Korumalı dış alanda hava şartlarına karşı daha güçlü koruma
- Çatı eğimi, sıvıların birikmesini engeller



Kapı çeşitleri

- Gözetleme pencereleri ve kumanda panelleriyle uyumlu modeller
- Standart kapıya alternatif olarak komple gözetleme camlı kapılar
- Tuşların, şalterlerin veya göstergelerin enstrümanlarının yerleştirilmesi için kumanda paneli
- Montaj ekipmanlarının korunması için gözetleme pencere kumanda paneli



Kablo girişi

- Çelik sacdan ve plastikten kablo girişi için hazır plaka
- Geniş yelpazede kablo çapları için membranlı kablo giriş plakaları
- Hazır konnektörlü kabloların geçirilmesi için yüksek korumalı konnektör geçişi
- Piriç ve plastikten metrik kablo rakorları



Rittal – The System.

Faster – better – everywhere.

- Endüstriyel Panolar
- Güç Dağıtımı
- İklimlendirme
- BT Altyapısı
- Yazılım & Servis

ENCLOSURES

POWER DISTRIBUTION

CLIMATE CONTROL

IT INFRASTRUCTURE

SOFTWARE & SERVICES

