

Rittal – The System.

Faster – better – everywhere.

▶ 콤팩트 인클로저 AE 기술 시스템 카탈로그



인클로저

배전

공조

IT 인프라

소프트웨어 및 서비스

FRIEDHELM LOH GROUP



컴팩트 인클로저 AE



정품 – 세계적인 인증 보유, 신속하게 제공 가능.

다양한 실용적인 치수와 모든 용도에 맞는 기능적인 시스템 액세서리가 컴팩트 인클로저 AE 를 업계 표준으로 만들어 줍니다.

- 1 인클로저 표면의 3중 처리로 최적의 부식 방지 효과
- 2 이음매 없는 PU 발포 실링으로 영구적인 높은 보호 등급
- 3 여러 겹의 보호용 홈으로 완벽한 보호, 도어를 열 때 오물이나 물이 들어오는 것을 막아줌
- 4 천공이 있는 후면 패널을 통해 간단한 벽면 장착 가능, 벽면 장착 앵글이나 벽면 장착용
- 5 자체 계장을 위한 글랜드 강판 플레이트 또는 사전 천공된 플레이트로 교체 가능한 옵션이 있어 케이블 인입 시 최대 유연성
- 6 내부 설치용 레일을 통해 맞춤형 깊이 확장
- 7 단일 도어 인클로저에서 기계 가공 없이 도어 경첩의 간단한 교체 가능
- 8 도어에 천공형 장착 스트립을 통해 서포트 스트립 또는 케이블 덕트 홀더 등 액세서리의 간단하고 신속한 장착

컴팩트 인클로저 AE

국제적으로 공인된 인증과 승인

리탈 제품은 국제 공인 인증과 승인을 다수 보유하고 있으며 최고 수준의 국제 공인 품질 기준을 충족함.

- 모든 구성품은 매우 엄격한 국제 기준 및 규정에 따름
- 광범위한 품질 관리로 항상 제품의 고품질을 유지
- 또한 외부 시험 기관의 정기적인 생산 점검으로 세계 표준을 준수

현재 모든 인증과 승인은 리탈 웹사이트를 참조.



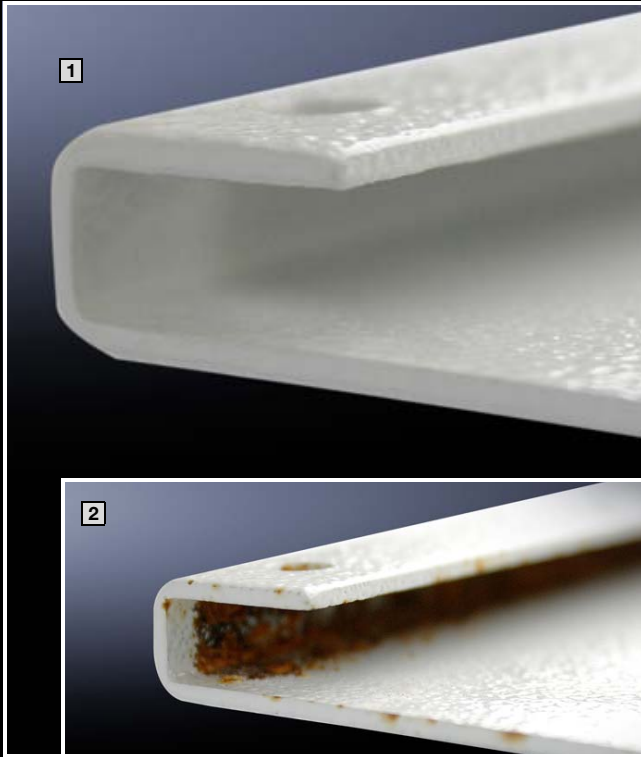
CAD 데이터

온라인으로 이용할 수 있는 CAD 부품 라이브러리 RiCAD-3D로 리탈은 매우 다양한 인클로저와 사용 분야를 위한 기계, 공조, IT, 파워 솔루션을 한 번에 제공함.
모든 CAD 시스템을 위한 전문적인 데이터로 설비 구조의 효율성을 높이고 조립 시간을 줄임.

- 이동 중에 앱으로 또는 리탈 웹사이트를 통해 CAD 파일 이용 가능
- 이메일 주소로 데이터 요청 가능
- 70 개 이상의 CAD 형식 중에서 선택
- 최신 리탈 카탈로그 페이지에 직접 링크, "통합 서비스"
- 세부 사항이 정확하고 검증된 도면으로 최적의 설계 안전성
- 소모적인 리모델링이 필요 없어 시간 절약



컴팩트 인클로저 AE



최적의 표면 보호

3 중 표면 처리를 통해 최적의 부식 방지 효과 발휘
최고의 품질을 위한 3 단계 코팅 절차 :

1. 단계 : 나노세라믹 전 처리
2. 단계 : 전기 영동 딥코팅 프라이밍
3. 단계 : 텍스처 분체 코팅

- ① 표면이 3 중 처리된 플레이트 (리탈 표준) - 180 시간의 염수 분무 검사 후 상태
- ② 분체 코팅 처리만 된 플레이트 - 180 시간의 염수 분무 검사 후 상태



PU 발포 실링

- 이음매 없는 발포 처리
- 내열 범위 -20°C ~ +80°C
- 재도장 및 최대 180°C 까지 일시적으로 내화 에나멜 처리 가능



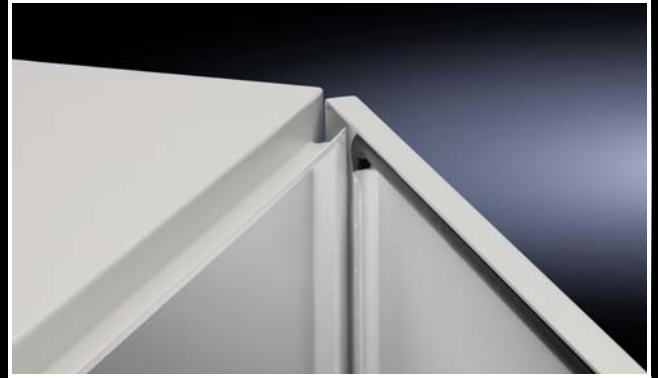
접지

- 인클로저 몸체에 쉽게 도달할 수 있는 접지 볼트
- 도어 접지 및 도어 천공형 스트립
- 다양한 길이와 단면의 접지 스트랩 액세서리

컴팩트 인클로저 AE

인클로저 보호용 홈

- 실링에 물이 계속 닿아 있지 않도록 물을 다른 곳으로 유도
- 인클로저 모서리에 보호용 홈이 있어 도어를 열 때 오물과 먼지가 들어오는 것을 막아줌
- 여러 겹의 보호용 홈은 인클로저를 최대로 열 때 동시에 높은 안정성을 보장
- 고급 PU 발포 실링으로 추가 보호



장착 플레이트

- 장착 플레이트의 슬롯인 방식으로 개별 독립형 인클로저에도 간단히 1인 조립이 가능



도어 천공형 스트립

- 범용 도어 설치용
- 도어에서 인클로저로 안전한 케이블 라우팅용



교체 가능 도어 경첩

- 단일 도어 인클로저의 경우 도어 경첩의 간단한 교체 가능
- 천공이 있고 마개로 밀폐되어 있어 기계 가공 불필요



컴팩트 인클로저 AE



글랜드 플레이트

- 강판 글랜드 플레이트의 간편한 가공을 위해 미장착 상태로 제공
- 장착 스크루를 통해 자동 등전위화 통합
- 간단하고 신속한 케이블 인입을 위해 금속이나 플라스틱 함몰 홈이 있는 글랜드 플레이트로 교환 가능



장착 블록

- 천공 레일, 중산모형 레일, 수평 C 레일의 조립용 (예: 두 번째 장착 레벨용)
- 도어에서 인클로저로 안전한 케이블 라우팅용



잠금장치

- 잠금장치 시스템의 매우 다양한 선택 범위
- 캠을 다음으로 교환 가능:
 - 미니 간편 손잡이나 인체공학적 S 자형 손잡이
 - 플라스틱 손잡이
 - T 자형 손잡이
 - 매입형 잠금장치
 - 실린더 매입형 잠금장치
- 다른 여러 종류:
 - 밀폐형 자물쇠 박스 커버
 - 이중 잠금장치 / 다용도 잠금장치용 커버
 - 세미 실린더 잠금장치
- 빛장 잠금장치를 인체공학적 S 자형 손잡이로 교체 가능

컴팩트 인클로저 AE

실용적인 설계

버전에 따라 컴팩트 인클로저 AE 가 다음 용도로 준비됨 :

- 운반용 아이볼트 사용
- 벽면 장착
- 베이스 / 주추 장착



다양한 버전

컴팩트 인클로저 AE 를 다음 버전으로 구매 가능 :

- 스테인리스 스틸
- 폭발 위험 영역에서 사용하기 위한 용도
- 기계 내장형 컴팩트 인클로저

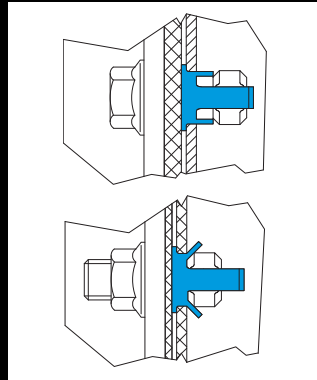


액세서리



내부 설치 레일

- 기계 가공 없이 추가 내부 설치 가능
- 측면, 베이스, 루프 면 등 어디에나 시간 절약형 장착이 가능
- 가변성을 보유한 TS 시스템 천공 두 열을 활용하여 추가 장착 공간 생성 가능
- TS 8 시스템 천공을 활용하여 TS 8 액세서리 사용 가능
- 자동 등전위화
- 장착 플레이트 설치 후에도 설치 가능
- 도어 열림 감지 스위치 및 도어 스톱퍼 장착 옵션



벽면 장착 브래킷

- 인클로저 바깥쪽에서 시간 절약형 신속 부착
- "확장 장부축" 을 간단하게 외부에서 인클로저 구멍으로 삽입하고 벽면 브래킷을 외부에서 스크루로 체결함. 사전 계장 구성된 인클로저를 설치 위치로 옮겨 인클로저를 개방하지 않고도 벽면 브래킷으로 고정할 수 있음.



열반 키트

- 벽면 인클로저 AE 열반용
- 나사산 없이 신속하고 간편하게 조립하기 위한 특수 스크루와 너트
- 고정 정의된 치수의 밀폐 공간, 그에 따라 인클로저 사이를 영구 밀폐함
- 다양한 인클로저 치수에 개별적으로 맞추기 위한 열반 가능한 자가 접착성 밀폐 구성품 및 코너 피스로 구성

액세서리

빗물 차단 루프

- 보호된 외부 영역에서 기후 영향으로부터 보호 강화
- 루프 기울기가 물이 고이는 것을 막아줌



도어 유형

- 운영 패널과 모니터링 창의 맞춤형 프로그램
- 기본 도어 대신 전체 모니터링 창이 있는 모니터링 도어
- 버튼, 스위치, 표시 장치 고정용 운영 패널
- 설치 부품 보호를 위한 운영 패널용 모니터링 창



케이블 인입

- 강판과 플라스틱 합물 홈이 있는 글랜드 플레이트
- 다양한 케이블 직경을 위한 멤브레인이 있는 글랜드 플레이트
- 높은 보호 등급의 커넥터가 있는 사전 조립 케이블의 인입을 위한 커넥터 글랜드
- 황동과 플라스틱제 미터계 케이블 글랜드



Rittal – The System.

Faster – better – everywhere.

- 인클로저
- 배전
- 공조
- IT 인프라
- 소프트웨어 및 서비스

ENCLOSURES

POWER DISTRIBUTION

CLIMATE CONTROL

IT INFRASTRUCTURE

SOFTWARE & SERVICES

