

Rittal – The System.

Faster – better – everywhere.



CMC III ISDN-Unit
CMC III ISDN unit

7030.580

Montage-, Installations- und Bedienungsanleitung
Assembly and operating instructions

ENCLOSURES

POWER DISTRIBUTION

CLIMATE CONTROL

IT INFRASTRUCTURE

SOFTWARE & SERVICES

FRIEDHELM LOH GROUP



Vorwort

Sehr geehrter Kunde!

Vielen Dank, dass Sie sich für eine CMC III ISDN-Unit (im Folgenden als „ISDN-Unit“ bezeichnet) aus unserem Hause entschieden haben!

Viel Erfolg wünscht Ihnen

Ihre
Rittal GmbH & Co. KG

Rittal GmbH & Co. KG
Auf dem Stützelberg

35745 Herborn
Germany

Tel.: +49(0)2772 505-0
Fax: +49(0)2772 505-2319

E-Mail: info@rittal.de
www.rittal.com
www.rittal.de

Wir stehen Ihnen zu technischen Fragen rund um unser Produktspektrum zur Verfügung.

Inhaltsverzeichnis

1	Hinweise zur Dokumentation	4
1.1	CE-Kennzeichnung	4
1.2	Aufbewahrung der Unterlagen.....	4
1.3	Symbole in dieser Betriebsanleitung.....	4
1.4	Mitgeltende Unterlagen	4
1.5	Geltungsbereich.....	4
2	Sicherheitshinweise	5
2.1	Allgemein gültige Sicherheitshinweise	5
2.2	Bedien- und Fachpersonal	5
3	Produktbeschreibung	6
3.1	Funktionsbeschreibung und Bestandteile	6
3.1.1	Funktion	6
3.1.2	Bestandteile	6
3.2	Bestimmungsgemäße Verwendung, vorhersehbarer Fehlgebrauch	6
3.3	Lieferumfang.....	6
4	Transport und Handhabung	7
4.1	Transport	7
4.2	Auspacken.....	7
5	Installation	8
5.1	Sicherheitshinweise.....	8
5.2	Anforderungen an den Installationsort	8
5.3	Montageablauf.....	8
5.3.1	Hinweise zur Montage	8
5.3.2	Montage mit den beigelegten Montageclips	8
5.3.3	Montage mit der CMC III Montageeinheit	9
5.3.4	Montage auf einer Hutschiene	10
5.4	Grundlegende Einstellungen.....	10
5.5	Anschluss der ISDN-Unit.....	10
6	Bedienung	11
6.1	Einschalten der ISDN-Unit.....	11
6.2	Bedien- und Anzeigeelemente	11
6.3	Anzeigen der LEDs	11
6.3.1	Anzeigen der Multi-LED	11
6.4	Bedienung über die Website der CMC III Processing Unit	11
6.4.1	Überprüfen des Status der ISDN-Unit	11
6.4.2	SMS Configuration	12
6.4.3	SMS Receivers	13
7	Lagerung und Entsorgung	14
7.1	Lagerung	14
7.2	Entsorgung	14
8	Technische Daten	15
9	Kundendienstadressen	16

1 Hinweise zur Dokumentation

DE

1 Hinweise zur Dokumentation

1.1 CE-Kennzeichnung

Rittal GmbH & Co. KG bestätigt die Konformität der CMC III ISDN-Unit zur EG-EMV-Richtlinie 2004/108/EG. Eine entsprechende Konformitätserklärung wurde ausgestellt. Sie kann auf Anforderung vorgelegt werden.



1.2 Aufbewahrung der Unterlagen

Die Montage-, Installations- und Bedienungsanleitung sowie alle mitgeltenden Unterlagen sind ein integraler Bestandteil des Produkts. Sie müssen den mit dem Gerät befassten Personen ausgehändigt werden und müssen stets griffbereit und für das Bedienungs- und Wartungspersonal jederzeit verfügbar sein!

1.3 Symbole in dieser Betriebsanleitung

Folgende Symbole finden Sie in dieser Dokumentation:



Gefahr!

Gefährliche Situation, die bei Nichtbeachtung des Hinweises unmittelbar zu Tod oder schwerer Verletzung führt.



Warnung!

Gefährliche Situation, die bei Nichtbeachtung des Hinweises unmittelbar zu Tod oder schwerer Verletzung führen kann.



Vorsicht!

Gefährliche Situation, die bei Nichtbeachtung des Hinweises zu (leichten) Verletzungen führen kann.



Hinweis:

Kennzeichnung von Situationen, die zu Sachschäden führen können.

- Dieses Symbol kennzeichnet einen „Aktionspunkt“ und zeigt an, dass Sie eine Handlung bzw. einen Arbeitsschritt durchführen sollen.

1.4 Mitgeltende Unterlagen

- Installationsanleitung und Kurz-Bedienungsanleitung
- Montage-, Installations- und Bedienungsanleitung CMC III Processing Unit/CMC III Processing Unit Compact

1.5 Geltungsbereich

Diese Anleitung bezieht sich auf die Softwareversion V3.15.00.

In der vorliegenden Dokumentation werden durchgängig englische Screenshots gezeigt. Auch in den Beschreibungen zu den einzelnen Parametern auf der Website der CMC III PU werden die englischen Begriffe verwendet. Je nach eingestellter Sprache können die Anzeigen auf der Website der CMC III PU hiervon abweichen (siehe Montage-, Installations- und Bedienungsanleitung CMC III Processing Unit).

2 Sicherheitshinweise

2.1 Allgemein gültige Sicherheitshinweise

Bitte beachten Sie die nachfolgenden allgemeinen Sicherheitshinweise bei Installation und Betrieb des Systems:

- Verwenden Sie im Zusammenhang mit der ISDN-Unit ausschließlich Original-Rittal oder von Rittal empfohlene Produkte.
- Bitte nehmen Sie an der ISDN-Unit keine Änderungen vor, die nicht in dieser oder in den mitgeltenden Montage- und Bedienungsanleitungen beschrieben sind.
- Die Betriebssicherheit der ISDN-Unit ist nur bei bestimmungsgemäßer Verwendung gewährleistet. Die technischen Daten und angegebenen Grenzwerte dürfen auf keinen Fall überschritten werden. Dies gilt insbesondere für die spezifizierete Umgebungstemperatur und IP-Schutzart.
- Die ISDN-Unit darf nicht geöffnet werden. Es sind keine Teile enthalten, die gewartet werden müssen.
- Das Betreiben des Systems in direktem Kontakt mit Wasser, aggressiven Stoffen oder entzündlichen Gasen und Dämpfen ist untersagt.
- Bitte beachten Sie außer diesen allgemeinen Sicherheitshinweisen unbedingt auch die spezifischen Sicherheitshinweise im Zusammenhang mit den in den folgenden Kapiteln aufgeführten Tätigkeiten.

2.2 Bedien- und Fachpersonal

- Die Montage, Installation, Inbetriebnahme, Wartung und Instandsetzung dieses Gerätes darf nur von qualifizierten Fachleuten durchgeführt werden.
- Die Gerätebedienung im laufenden Betrieb darf nur eine eingewiesene Person durchführen.

3 Produktbeschreibung

DE

3 Produktbeschreibung

3.1 Funktionsbeschreibung und Bestandteile

3.1.1 Funktion

Über die ISDN-Unit können SMS-Nachrichten versendet werden, falls an der CMC III Processing Unit bzw. einem angeschlossenen Sensor eine Statusänderung eintritt. Hierzu muss kundenseitig ein entsprechender ISDN-Anschluss vorhanden sein. Der Einsatz der ISDN-Unit empfiehlt sich insbesondere in Bereichen, in denen kein Mobilfunknetz mit ausreichender Signalstärke zur Verfügung steht.



Hinweis:

Im Folgenden gilt die Bezeichnung „CMC III Processing Unit“ sowohl für die Geräteausführungen „CMC III Processing Unit“ als auch „CMC III Processing Unit Compact“. Alle Textstellen, die nur für eine der beiden Ausführungen gelten, sind entsprechend gekennzeichnet.

3.1.2 Bestandteile

Das Gerät besteht aus einem kompakten Kunststoffgehäuse in RAL 7035 mit belüfteter Front in RAL 9005.

3.2 Bestimmungsgemäße Verwendung, vorhersehbarer Fehlgebrauch

Die CMC III ISDN-Unit dient ausschließlich zum Versenden von SMS-Nachrichten bei Statusänderungen an der CMC III Processing Unit bzw. einem angeschlossenen Sensor. Sie darf nur zusammen mit der CMC III PU verwendet werden. Eine andere Verwendung ist nicht bestimmungsgemäß.

Das Gerät ist nach dem Stand der Technik und den anerkannten sicherheitstechnischen Regeln gebaut. Dennoch können bei nicht ordnungsgemäßer Verwendung Gefahren für Leib und Leben des Benutzers oder Dritter bzw. Beeinträchtigungen der Anlage und anderer Sachwerte entstehen.

Das Gerät ist daher nur bestimmungsgemäß in technisch einwandfreiem Zustand zu benutzen! Störungen, die die Sicherheit beeinträchtigen können, sollten Sie umgehend beseitigen (lassen)! Betriebsanleitung beachten!

Zur bestimmungsgemäßen Verwendung gehören auch das Beachten der vorliegenden Dokumentation und die Einhaltung der Inspektions- und Wartungsbedingungen.

Für Schäden, die durch Nichtbeachtung der vorliegenden Dokumentation entstehen, übernimmt Rittal GmbH & Co. KG keine Haftung. Dies gilt auch für das Nichtbe-

achten der gültigen Dokumentationen des verwendeten Zubehörs.

Bei nicht bestimmungsgemäßem Gebrauch können Gefahren auftreten. Solch nicht bestimmungsgemäßer Gebrauch kann z. B. sein:

- Verwendung von unzulässigen Werkzeugen.
- Unsachgemäße Bedienung.
- Unsachgemäße Behebung von Störungen.
- Verwendung von nicht durch Rittal GmbH & Co. KG freigegebenem Zubehör.

3.3 Lieferumfang

- CMC III ISDN-Unit
- Beigelegtes Zubehör (Abb. 1)
- Installations- und Kurz-Bedienungsanleitung

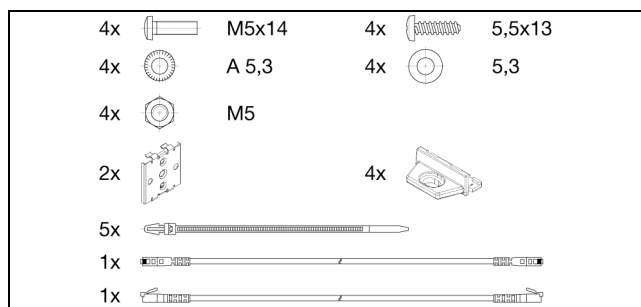


Abb. 1: Beigelegtes Zubehör

4 Transport und Handhabung

4.1 Transport

Das Gerät wird in einem Karton geliefert.

4.2 Auspacken

- Entfernen Sie die Verpackung des Gerätes.



Hinweis:

Die Verpackung muss nach dem Auspacken umweltgerecht entsorgt werden. Sie besteht aus folgenden Materialien:
Poly-Ethylen-Folie (PE-Folie), Karton.

- Prüfen Sie das Gerät auf Transportschäden.



Hinweis:

Schäden und sonstige Mängel, z. B. Unvollständigkeit, sind der Spedition und der Fa. Rittal GmbH & Co. KG unverzüglich schriftlich mitzuteilen.

- Entnehmen Sie das Gerät aus der PE-Folie.
- Entfernen Sie die Schutzfolie von der Frontblende des Gerätes.

5 Installation

5.1 Sicherheitshinweise

- Bitte beachten Sie die zur Installation gültigen Vorschriften des Landes, in dem die ISDN-Unit installiert und betrieben wird, sowie dessen nationale Vorschriften zur Unfallverhütung. Bitte beachten Sie außerdem betriebsinterne Vorschriften wie Arbeits-, Betriebs- und Sicherheitsvorschriften.
- Die technischen Daten und angegebenen Grenzwerte dürfen auf keinen Fall überschritten werden. Dies gilt insbesondere für die spezifizierte Umgebungstemperatur und IP-Schutzart.
- Wenn für die spezielle Anwendung eine höhere IP-Schutzart gefordert ist, muss die ISDN-Unit in ein entsprechendes Gehäuse bzw. einen entsprechenden Schrank mit der geforderten IP-Schutzart eingebaut werden.

5.2 Anforderungen an den Installationsort

Um eine einwandfreie Funktion des Geräts zu gewährleisten, sind die im Abschnitt 8 „Technische Daten“ genannten Bedingungen für den Installationsort des Geräts zu beachten.

Elektromagnetische Beeinflussung

– Störende Elektroinstallationen (Hochfrequenz) müssen vermieden werden.

5.3 Montageablauf

Generell bestehen drei verschiedene Möglichkeiten, die ISDN-Unit in einem IT-Schrank zu montieren:

1. Montage mit den beigelegten Montageclips, ggf. zusätzlich mit Federclips zur Hutschiennenmontage.
2. Montage mit der CMC III Montageeinheit (7030.071).
3. Montage mit der CMC III Montageeinheit, 1 HE (7030.070).

5.3.1 Hinweise zur Montage

- Befestigen Sie die ISDN-Unit mit den beigelegten Montageclips niemals nur an einer Seite des Geräts! Dies führt im laufenden Betrieb zu unerwünschten Schwingungen des Geräts.

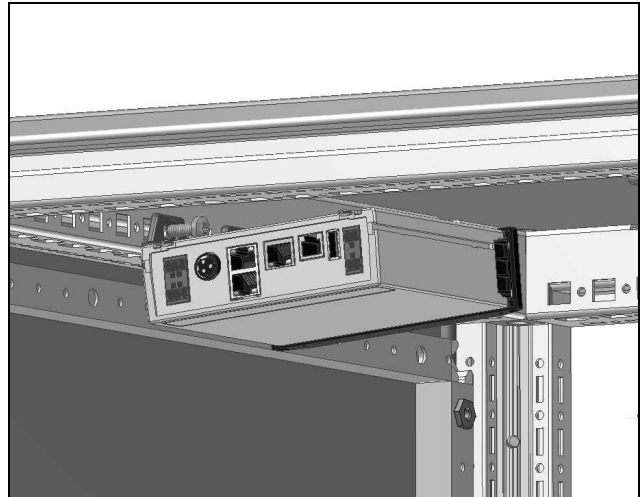


Abb. 2: Fehlerhafte Montage im Schrank

- Montieren Sie die ISDN-Unit so, dass sie ausreichend gut mit Luft durchströmt wird und die Lüftungsschlitze nicht verdeckt werden.

5.3.2 Montage mit den beigelegten Montageclips

Eine Montage mit den im Lieferumfang beigelegten Montageclips erfolgt sinnvollerweise auf einer Montageplatte bzw. mit Hilfe der ebenfalls beigelegten Federclips auf einer Hutschiene (vgl. Abschnitt 5.3.4 „Montage auf einer Hutschiene“).

- Schieben Sie jeweils zwei Montageclips auf die seitlichen Führungsleisten der ISDN-Unit auf.

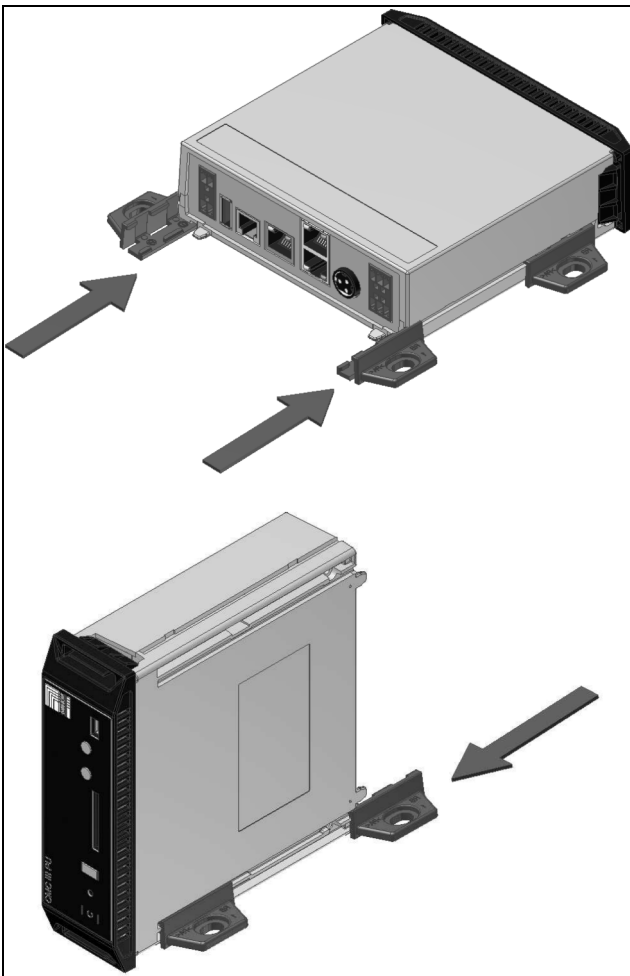


Abb. 3: Aufschieben der Montageclips

- Befestigen Sie die ISDN-Unit mit den Schrauben aus dem Lieferumfang z. B. auf einer Montageplatte im IT-Schrank.

5.3.3 Montage mit der CMC III Montageeinheit

Die CMC III Montageeinheit gibt es in zwei Ausführungen:

- Zur Montage der ISDN-Unit am Schrankrahmen oder auf einer Montageplatte (7030.071).
- Als 19"-Ausführung (1 HE) zur Aufnahme der ISDN-Unit und zwei weiterer Geräte (7030.070).

Die Montage der ISDN-Unit in beiden Montageeinheiten ist identisch:

- Schieben Sie die ISDN-Unit so weit in die Montageeinheit ein, bis sie einrastet.

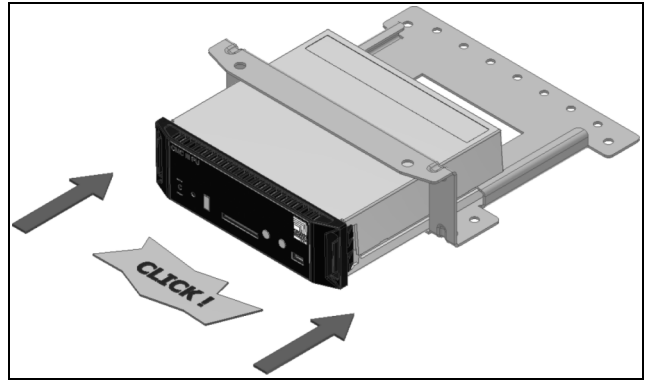


Abb. 4: Einschieben der ISDN-Unit in die Montageeinheit

- Befestigen Sie die Montageeinheit (7030.071) mit den Schrauben aus dem Lieferumfang am Schrankrahmen bzw. auf einer Montageplatte.

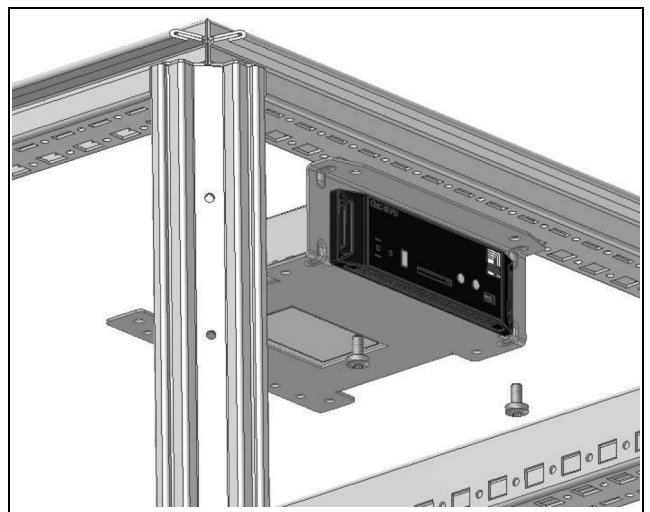


Abb. 5: Befestigen der Montageeinheit am Schrankrahmen

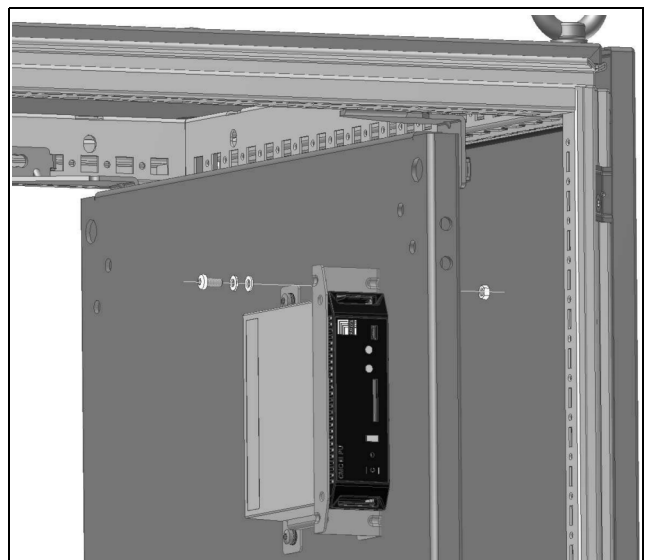


Abb. 6: Befestigen der Montageeinheit auf einer Montageplatte

- Befestigen Sie die Montageeinheit (7030.070) mit den Schrauben aus dem Lieferumfang in einem freien Einschub (1 HE) des IT-Schranks.

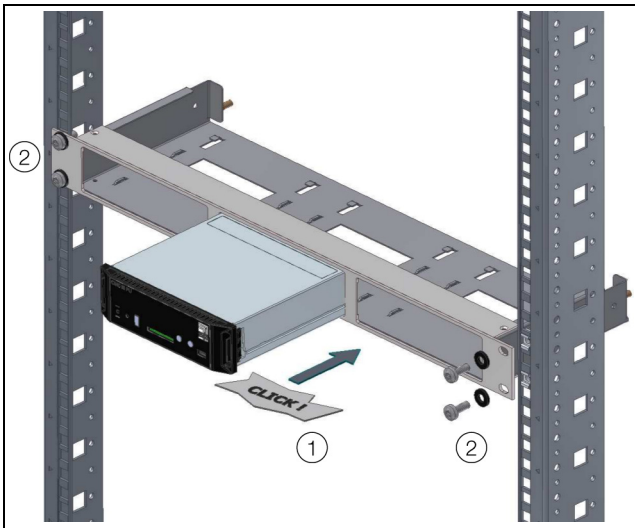


Abb. 7: Befestigen der Montageeinheit in einem Einschub

5.3.4 Montage auf einer Hutschiene

Die Hutschieneinstallation erfolgt mit Hilfe der im Lieferumfang beigelegten Montageclips und den ebenfalls beigelegten Federclips.

- Schieben Sie jeweils links und rechts einen Montageclip auf die seitlichen Führungsleisten der ISDN-Unit auf.
- Schrauben Sie jeweils einen Federclip zur Hutschieneinstallation auf die Montageclips.
- Setzen Sie die ISDN-Unit mit den Federclips auf die Hutschiene auf.

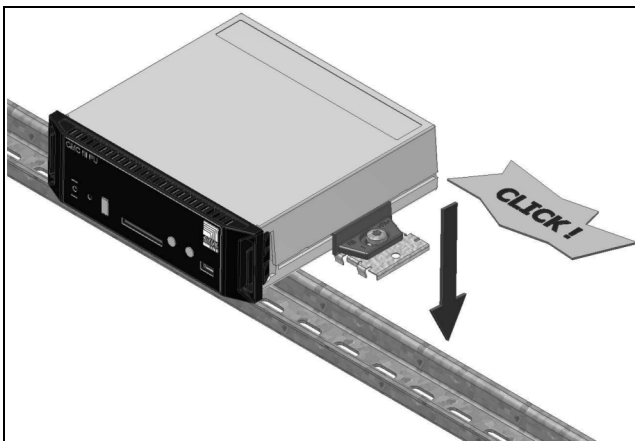


Abb. 8: Hutschieneinstallation der ISDN-Unit

5.4 Grundlegende Einstellungen

Über die Website der CMC III PU müssen **vor** dem Anschließen der ISDN-Unit folgende Einstellungen durchgeführt werden.

- Geben Sie im Browser die IP-Adresse der CMC III PU im Netzwerk ein. Es wird der Anmeldedialog zur Anmeldung am Gerät angezeigt.
- Melden Sie sich als Benutzer **admin** mit dem Kennwort **admin** an.
- Klicken Sie im linken Teilbereich des Übersichtsfensters (Navigationsbereich) auf den Eintrag **Processing**

Unit und im rechten Teilbereich (Konfigurationsbereich) auf die Registerkarte **Configuration**.

- Klicken Sie im Gruppenrahmen **Network** auf die Schaltfläche **SMS**.
- Tragen Sie im Fenster **SMS Configuration** im Gruppenrahmen **Service Parameters** im Feld **ISDN MSN** die MSN-Nummer des ISDN-Anschlusses ein. Die Nummer muss im folgenden Format eingetragen werden: +49/2772/123456.
- Falls Sie die ISDN-Unit an eine Telefonanlage angeschlossen haben, tragen Sie ebenfalls in diesem Gruppenrahmen im Feld **ISDN Pre-Dial Number** die Rufnummer zur Amtsholung ein.
- Zur Registrierung beim Netzbetreiber muss einmalig eine SMS gesendet werden. Tragen Sie ebenfalls in diesem Gruppenrahmen im Feld **ISDN Command** die notwendigen Informationen ein.
Beispiel Deutsche Telekom D1: 8888 ANMELD.
- Klicken Sie auf die Schaltfläche **Save**, um die Einstellungen zu speichern.

5.5 Anschluss der ISDN-Unit

Die ISDN-Unit wird über den RJ 12-Anschluss mit der notwendigen Betriebsspannung versorgt. Der Anschluss eines separaten Netzteils ist nicht notwendig.

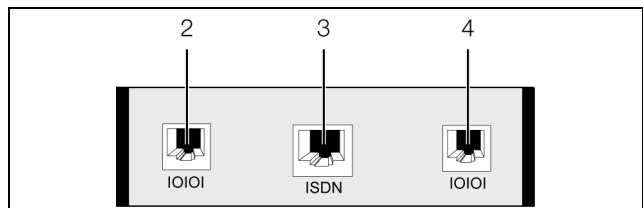


Abb. 9: Rückseite der ISDN-Unit

Legende

- 2 Anschluss CMC III Processing Unit RJ 12/RS 232, 24 V $\overline{\text{---}}$, 500 mA (alternativ zu Pos. 4)
- 3 ISDN-Buchse RJ 45
- 4 Anschluss CMC III Processing Unit RJ 12/RS 232, 24 V $\overline{\text{---}}$, 500 mA (alternativ zu Pos. 2)

- Verbinden Sie die ISDN-Unit über ein RJ 45-Verbindungskabel mit einem gebäudeseitigen ISDN-Anschluss (Abb. 9, Pos. 3).
- Verbinden Sie die ISDN-Unit über ein RJ 12-Verbindungskabel mit der CMC III Processing Unit (Abb. 9, Pos. 2 oder Pos. 4).

6 Bedienung

6.1 Einschalten der ISDN-Unit

Nach dem Anschließen der ISDN-Unit an der CMC III Processing Unit über ein RJ 12-Verbindungskabel startet die ISDN-Unit automatisch (vgl. Abschnitt 5.5 „Anschluss der ISDN-Unit“). Ein separates Einschalten ist nicht erforderlich.

6.2 Bedien- und Anzeigeelemente

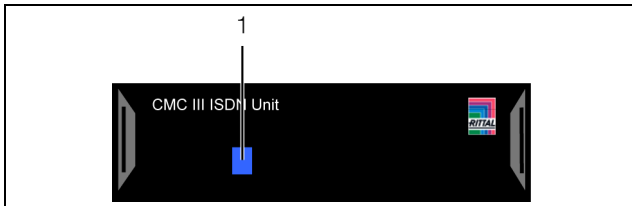


Abb. 10: Frontseite der ISDN-Unit

Legende

- 1 Multi-LED zur Statusanzeige

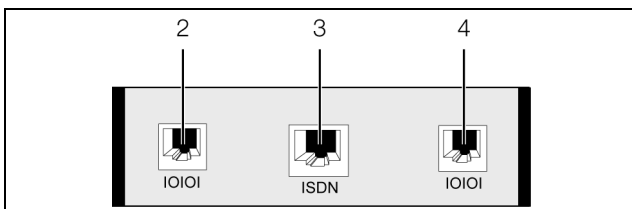


Abb. 11: Rückseite der ISDN-Unit

Legende

- 2 Anschluss CMC III Processing Unit RJ 12/RS 232, 24 V $\overline{=}$, 500 mA (alternativ zu Pos. 4)
 3 ISDN-Buchse RJ 45
 4 Anschluss CMC III Processing Unit RJ 12/RS 232, 24 V $\overline{=}$, 500 mA (alternativ zu Pos. 2)

6.3 Anzeigen der LEDs

In der Front der ISDN-Unit ist eine Multi-LED zur Statusanzeige integriert (Abb. 10, Pos. 1).

6.3.1 Anzeigen der Multi-LED

An der Multi-LED kann der Status der ISDN-Unit abgelesen werden.

Dauerlicht

Farbe	Status
Grün	Eine Wählverbindung ist aufgebaut.
Orange	Eine SMS wird übertragen.
Rot	Es liegt ein Initialisierungsfehler vor.

Tab. 1: Dauerlicht der Multi-LED

Blinkcodes

Farbe	Rhythmus (an/aus) [s]	Status
Blau	0,1 / 4,9	Die ISDN-Leistung ist betriebsbereit.
Blau	0,5 / 0,5	Keine Verbindung zur Vermittlungsstelle, die ISDN-Leitung ist nicht betriebsbereit.
Rot	0,5 / 0,5	Unbekannter Betriebszustand.

Tab. 2: Blinkcodes der Multi-LED

6.4 Bedienung über die Website der CMC III Processing Unit

Nach der Installation können Sie den Status der ISDN-Unit auf der Website der CMC III Processing Unit überprüfen und Empfänger für SMS-Nachrichten konfigurieren.

6.4.1 Überprüfen des Status der ISDN-Unit

- Wählen Sie im Navigationsbereich den Eintrag „CMCIII-PU“ an.
- Wählen Sie im Konfigurationsbereich die Registerkarte **Observation** aus.
- Klappen Sie nacheinander die Einträge „CMCIII-PU“, „System“ und V24 Unit (V24 Port) aus, indem Sie auf das „Plus“-Zeichen vor dem Eintrag klicken.

Hier werden generelle Einstellungen zu einer angeschlossenen ISDN-Unit durchgeführt.

Parameter	Erläuterung
DescName	Individuelle Beschreibung der angeschlossenen Unit.

Tab. 3: Einstellungen in der Unterebene „V24 Unit (V24 Port)“

Des Weiteren werden für die ISDN-Unit noch folgende Parameter angezeigt:

Parameter	Erläuterung
Message	Aktueller Zustand der Unit. Hier wird je nach Zustand der Unit eine der untenstehenden Meldungen angezeigt.
Signal	Aktuelle Signalstärke.
Status	Aktueller Status der Unit („OK“ oder „n.a.“, wenn keine Unit angeschlossen ist). Bei Änderung dieser Variablen (Abziehen einer angeschlossenen Unit) kann über einen Task eine entsprechende Meldung verschickt werden (z. B. per E-Mail, SMS oder SNMP).

Tab. 4: Anzeigen in der Unterebene „V24 Unit (V24 Port)“

6 Bedienung

DE

Der Parameter „Message“ in der Unterebene „V24 Unit (V24 Port)“ kann folgende Werte annehmen:

Parameter	Erläuterung
no SMS unit found	Keine Unit angeschlossen.
ISDN unit found	ISDN-Unit angeschlossen, Unit wird im Netz angemeldet.
ISDN unit o.k.	ISDN-Unit bereit.
sending SMS	SMS wird gesendet.
receive SMS	SMS wird empfangen.
SMS unit timeout	Timeout der SMS Unit, keine Verbindung möglich.
ISDN no Line	ISDN nicht verbunden.

Tab. 5: Status in der Unterebene „V24 Unit (V24 Port)“

6.4.2 SMS Configuration

Im Dialog „SMS Configuration“ werden grundlegende Einstellungen für den Versand von SMS-Nachrichten durchgeführt.

Parameter	Erläuterung
ISDN MSN	Einstellen der MSN-Nummer des ISDN-Anschlusses. Die Nummer muss im folgenden Format eingetragen werden: +49/2772/123456
ISDN Pre-Dial Number	Rufnummer zur Amtsholung. Dies ist erforderlich, wenn Sie die ISDN Unit an eine Telefonanlage angeschlossen haben.
ISDN Command	Zur Registrierung beim Netzbetreiber muss einmalig eine SMS gesendet werden. Beispiel Deutsche Telekom D1: „8888 ANMELD“

Tab. 6: Gruppenrahmen Service Parameters

Im Gruppenrahmen **Known Receivers** werden alle Empfänger von SMS-Nachrichten eingetragen und generell für das Versenden freigeschaltet.



Hinweis:

- Alle SMS-Empfänger, die in diesem Gruppenrahmen nicht aktiviert sind (Spalte „Use“), erhalten trotz einer Aktivierung in der Alarm Configuration keine SMS Nachrichten.
- Alle SMS-Empfänger, die in diesem Gruppenrahmen aktiviert sind, müssen zusätzlich noch in der Alarm Configuration aktiviert werden (vgl. Abschnitt 6.4.3 „SMS Receivers“).

Parameter	Erläuterung
Send device messages	Einstellung, ob Statusänderungen wie „Lost“, „Detected“, „Changed“ usw. als SMS-Nachricht versendet werden sollen. „Disable“: Kein SMS-Versand bei Statusänderungen. „Alarms Only“: SMS-Versand nur bei den kritischen Änderungen „Detected“ und „Lost“. „All“: SMS-Versand bei allen Statusänderungen.
Phone Number	Bis zu 16 Telefonnummern als mögliche Empfänger von SMS-Mitteilungen der CMC III PU. Hierbei muss das jeweilige Eingabeformat beachtet werden.
Use	Aktivieren bzw. deaktivieren einzelner Empfänger.
Forward Trap Senders	IP-Adressen bzw. Namen der Trap-Sender, deren Traps ebenfalls an den jeweiligen Empfänger von SMS-Mitteilungen weitergeleitet werden sollen. In der Drop-down-Liste können die Adressen bzw. Namen ausgewählt werden, die zuvor im Gruppenrahmen Allowed Trap Senders eingetragen wurden. Durch Drücken der „Strg“-Taste können mehrere Trap-Sender ausgewählt werden, die dann durch Komma getrennt aufgelistet werden.

Tab. 7: Gruppenrahmen Known Receivers



Hinweis:

Wird im Feld „Send device message“ der Eintrag „All“ ausgewählt, entstehen u. U. hohe Kosten, da für **jede** Statusänderung eine einzelne SMS versendet wird.

Eine CMC III PU kann Traps von anderen CMC III PUs empfangen und diese dann über die angeschlossene ISDN-Unit als SMS weiterleiten. Dies hat den Vorteil, dass nicht an jeder CMC III PU eine ISDN-Unit oder GSM-Unit zum Versenden von SMS-Nachrichten benötigt wird. Welche Traps weitergeleitet werden sollen, wird im Gruppenrahmen **Allowed Trap Senders** angegeben.

Parameter	Erläuterung
Host	Bis zu 5 IP-Adressen oder Hostnamen von CMC III PUs, deren Traps weitergeleitet werden sollen

Tab. 8: Gruppenrahmen Allowed Trap Senders

Zusätzlich muss die SNMP Konfiguration der CMC III PU, deren Traps weitergeleitet werden sollen, angepasst werden (siehe Montage-, Installations- und Bedienungsanleitung CMC III Processing Unit).



Hinweis:

Der Status der ISDN-Unit kann auf der Webseite in der Unterebene „V24 Unit (V24 Port)“ (vgl. Abschnitt 6.4.1 „Überprüfen des Status der ISDN-Unit“) bzw. über Telnet/SSH/USB auf der „Info Page“ abgelesen werden.

6.4.3 SMS Receivers



Hinweis:

Weiterführende Hinweise zur generellen Alarmkonfiguration finden Sie in der Montage-, Installations- und Bedienungsanleitung der CMC III Processing Unit/CMC III Processing Unit Compact.

Im Navigationsbereich werden unter „Real Device“ alle Sensoren bzw. Units aufgelistet, die an der CMC III PU angeschlossen sind. Nach Auswahl eines Gerätes kann auf der Registerkarte **Configuration** die Alarmbenachrichtigung für verschiedene Variablen des entsprechenden Gerätes konfiguriert werden.

- Wählen Sie im Navigationsbereich den Sensor bzw. die Unit an, für die Sie die Alarmbenachrichtigung konfigurieren möchten.
- Wählen Sie im rechten Teil der Bildschirmseite die Registerkarte **Configuration** an.
- Klicken Sie auf das „Alarm Configuration“-Symbol. Es erscheint der Dialog „Alarm Configuration“.
- Klicken Sie in der Auflistung in die Zeile des Sensors, für den Sie die Alarmierung festlegen möchten.
- Klicken Sie auf die Schaltfläche **Edit**. Es erscheint der Dialog „Alarm Configuration“.

Im Gruppenrahmen **SMS Receivers** können Sie Einstellungen durchführen, an welche Empfänger eine SMS-Nachricht versendet werden soll.

Es werden hier alle Empfänger angezeigt, die zuvor entsprechend angelegt wurden (vgl. Abschnitt 6.4.2 „SMS Configuration“). Diese Empfänger sind standardmäßig **deaktiviert**.

Parameter	Erläuterung
SMS Phone Number	Telefonnummern, die in der Konfiguration der CMC III PU angelegt wurden.
Use	Aktivieren bzw. Deaktivieren des jeweiligen Empfängers.

Tab. 9: Gruppenrahmen SMS Receivers



Hinweis:

Wenn ein SMS-Empfänger zuvor generell deaktiviert wurde, kann er zwar für einzelne Alarmmeldungen aktiviert werden, es werden jedoch dennoch keine SMS Nachrichten an diesen Empfänger versendet (vgl. Abschnitt 6.4.2 „SMS Configuration“).

7 Lagerung und Entsorgung

DE

7 Lagerung und Entsorgung

7.1 Lagerung

Wenn das Gerät über einen längeren Zeitraum nicht im Einsatz ist, empfiehlt Rittal das Gerät spannungsfrei zu schalten und vor Feuchtigkeit und Staub zu schützen.

7.2 Entsorgung

Da die ISDN-Unit hauptsächlich aus den Bestandteilen „Gehäuse“ und „Leiterplatte“ besteht, ist das Gerät zur Entsorgung der Elektronikverwertung zuzuführen.

8 Technische Daten

Technische Daten		CMC III ISDN-Unit
Best.-Nr.		7030.580
B x H x T (mm)		138 x 40 x 132
Temperatureinsatzbereich		0°C...+55°C
Lagertemperatur		-45°C...+85°C
Feuchtigkeitseinsatzbereich		5 %...95 % relative Feuchte, nicht kondensierend
Schutzart		IP 30 nach IEC 60 529
Eingänge	RJ 12	2 x
	RJ 45	ISDN-Anschluss: DSS1 (Euro-ISDN), Mehrgeräteanschluss

Tab. 10: Technische Daten

9 Kundendienstadressen

DE

9 Kundendienstadressen

Zu technischen Fragen wenden Sie sich bitte an:

Tel.: +49(0)2772 505-9052

E-Mail: info@rittal.de

Homepage: www.rittal.de

Bei Reklamationen oder Servicebedarf wenden Sie sich bitte an:

Tel.: +49(0)2772 505-1855

E-Mail: service@rittal.de

Rittal – The System.

Faster – better – everywhere.

- Enclosures
- Power Distribution
- Climate Control
- IT Infrastructure
- Software & Services

RITTAL GmbH & Co. KG
Postfach 1662 · D-35726 Herborn
Phone +49(0)2772 505-0 · Fax +49(0)2772 505-2319
E-mail: info@rittal.de · www.rittal.com

ENCLOSURES

POWER DISTRIBUTION

CLIMATE CONTROL

IT INFRASTRUCTURE

SOFTWARE & SERVICES



FRIEDHELM LOH GROUP