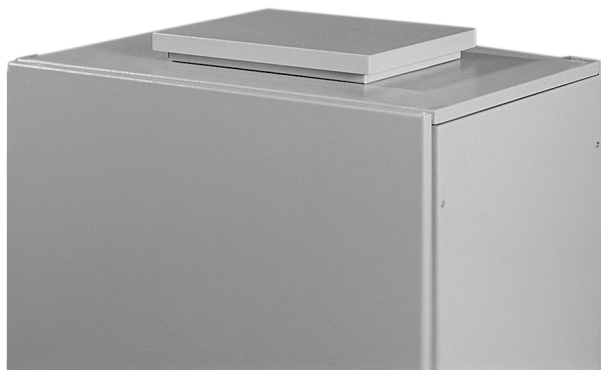


**RITTAL**  
**TOP** —  
**THERM**



**TopTherm Dachlüfter**

**TopTherm roof  
mounted fan**

**Paroi intérieur  
pour ventilateurs  
TopTherm**

**TopTherm  
dakventilator**

**TopTherm takfläkt**

**Ventilatore da tetto  
TopTherm**

**Ventiladores de  
techo TopTherm**

**SK 3149.410**

**SK 3149.420**

**SK 3149.440**

**SK 3149.810**

**SK 3149.820**

**SK 3149.840**

**Montageanleitung**

**Assembly instructions**

**Notice de montage**

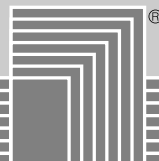
**Montage-instructie**

**Montageanvisning**

**Istruzioni di montaggio**

**Instrucciones de montaje**

**取扱説明書**



**Umschalten auf Perfektion -RITTAL**

## 1. Caractéristiques techniques

Référence SK	3149.410	3149.420	3149.440	3149.810	3149.820	3149.840
Tension nominale d'utilisation Volt, Hz	115, 50/60	230, 50/60	400, 3~, 50/60 460, 3~, 60	115, 50/60	230, 50/60	400, 3~, 50/60 460, 3~, 60
Capacité d'entrée de l'air, débit d'air	400 m³/h			800 m³/h		
Largeur et profondeur de l'emplacement nécessaire pour l'installation L x P en mm	475 x 260					
Courant nominal/ventilateur	1,1 A/1,6 A	0,55 A/0,88 A	0,35 A/0,35 A	1,5 A/2,2 A	0,75 A/1,1 A	0,35 A/0,55 A
Alimentation/ventilateur	120 W/170 W		95 W/140 W	170 W/225 W		180 W/310 W
Plage de température	-10°C à +55°C					
Niveau sonore	68/69 dB (A)			69/70 dB (A)		
Degré de protection EN 60 529/10.91	IP 43					
Poids	10 kg			11 kg		
Couleur	RAL 7035					
<b>Accessoires</b>						
Plaque de toit de 600 x 600 mm pour TS 8 avec emplacement	8801.300					
Plaque de toit de 600 x 800 mm pour TS 8 avec emplacement	8801.320					
Thermostat	3110.000	3110.000	-	3110.000	3110.000	-
Indicateur de température	3114.115	3114.100	-	3114.115	3114.100	-
Contrôle de la vitesse	3120.115	3120.100	-	3120.115	3120.100	-

## 2. Installation

Le ventilateur pour le toit TopTherm doit être fixé à l'aide de vis dans le coffret aux dimensions appropriées.

Pour fixer le ventilateur pour le toit SK 3149.xxx, l'emplacement approprié doit déjà exister dans la plaque de toit (voir les notices d'assemblage, page 10).

Sinon, il faut avoir recours à un emplacement prédécoupé.

Avant d'installer le ventilateur pour le toit, ajoutez le dispositif d'étanchéité sous le carter du ventilateur et placez le ventilateur dans l'emplacement prédécoupé.

Faites ensuite passer les composants de glissement du bas vers le haut sur les boulons filetés (intérieur du coffret), faites-les passer au-dessus de l'emplacement et serrez-les à l'aide des rondelles et des écrous (voir les notices d'assemblage, page 10).

## 3. Branchement électrique

La tension et la fréquence de l'alimentation doivent correspondre aux valeurs nominales spécifiées sur la plaque signalétique. Veillez à respecter les réglementations en vigueur fixées par la compagnie d'électricité locale.

Les branchements électriques, ainsi que les réparations éventuellement nécessaires devront être réalisées par des spécialistes agréés. Veuillez n'utiliser que des boulons de mise à la terre authentiques.

## 4. Le kit comprend (SK 3149.xxx)

1 ventilateur pour le toit,  
1 ensemble comprenant les instructions d'assemblage,  
une prise électrique,  
un dispositif d'étanchéité  
et la visserie d'installation.

## 5. Garantie

Cet appareil est couvert par une garantie d'un an à partir de la date de livraison contre les défaillances de matériel et de fabrication dans les conditions normales et appropriées d'utilisation.

## 6. Accessoires

- Plaques de toit TS 8 avec emplacement TS 8801.300 / .301
- Thermostat SK 3110.000
- Indicateur de température avec contact inverseur SK 3114.100 / .115 (pour ventilateur 230 V/115 V AC)
- Contrôle de la vitesse SK 3120.000 / .115 (pour ventilateur 230 V/115 V AC)

## Notizen/Notes

# Montage

# Installation

# Installation

# Installatie

# Installation

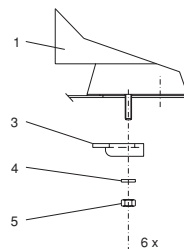
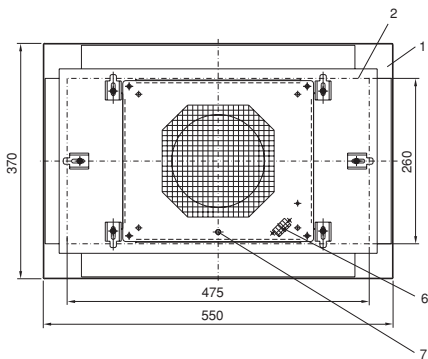
# Installazione

# Instalación

SK 3149.4xx  
SK 3149.8xx

TopTherm-Dachlüfter von unten gesehen  
 TopTherm roof-mounted fan, bottom view  
 Ventilateur de toiture TopTherm, vue du dessous  
 TopTherm dakventilator, onderaanzicht  
 TopTherm fläkt för takmontering, sedd underifrån  
 Ventilatore a montaggio su tetto TopTherm (vista dal basso)  
 Ventilador de montaje sobre techo TopTherm, vista inferior

Montage  
 Installation  
 Installation  
 Installatie  
 Installation  
 Installazione  
 Instalación



- D** 1 = TopTherm-Dachlüfter mit Dichtung
- 2 = Montageausschnitt Dachblech
- 3 = Schiebeteil (6 x)
- 4 = Fächerscheibe (6 x)
- 5 = Sechskantmutter (6 x)
- 6 = Anschlussstecker
- 7 = Geräteerdungsbolzen (M8 x 15)

- S** 1 = TopTherm fläkt för takmontering med tätning
- 2 = Takplatta med monteringshål
- 3 = Glidkomponent (6 x)
- 4 = Låsbricka (6 x)
- 5 = Mutter (6 x)
- 6 = Kontaktdon
- 7 = Jordskruvar (M8 x 15)

- GB** 1 = TopTherm roof-mounted fan with seal
- 2 = Installation cutout roof plate
- 3 = Sliding component (6 x)
- 4 = Serrated washer (6 x)
- 5 = Hexagon nut (6 x)
- 6 = Connector
- 7 = Earthing bolts (M8 x 15)

- I** 1 = Ventilatore a montaggio su tetto TopTherm con guarnizione
- 2 = Apertura nella copertura su tetto per l'installazione
- 3 = Componente scorrevole (6 x)
- 4 = Rondella a stella (6 x)
- 5 = Dado esagonale (6 x)
- 6 = Connettore
- 7 = Bulloni di messa a terra (M8 x 15)

- F** 1 = Ventilateur de toiture TopTherm avec dispositif d'étanchéité
- 2 = Plaque de toit avec emplacement
- 3 = Composant de glissement (6 x)
- 4 = Rondelle striée (6 x)
- 5 = Écrou hexagonal (6 x)
- 6 = Prise
- 7 = Boulons de mise à la terre (M8 x 15)

- E** 1 = Ventilador de montaje sobre techo TopTherm con sellador
- 2 = Placa de techo con abertura de instalación
- 3 = Componente deslizante (6 x)
- 4 = Arandela serrada (6 x)
- 5 = Tuerca hexagonal (6 x)
- 6 = Conector
- 7 = Tornillos de toma a tierra (M8 x 15)

- NL** 1 = TopTherm dakventilator met afdichting
- 2 = Dakplaat met uitsparing voor installatie
- 3 = Schuifcomponent (6 x)
- 4 = Getande borgring (6 x)
- 5 = Zeskantige moer (6 x)
- 6 = Connector
- 7 = Aardingsbouten (M8 x 15)

## Anschlusschema

## Wiring diagram

## Schéma électrique

## Aansluitschema

## Anslutningschema

## Schema allacciamenti

## Esquema de conexiones

