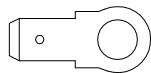


2x



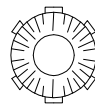
M 6

1x



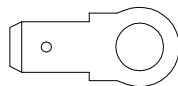
A 8,4

1x



M 8

1x



M 8

1x



M 8

10x



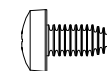
DK
7829.152

Raum für Verpackungsdatum
Area for date of packing
(MMJJTT / MMYDD)



5x

7x



M6x13

7x



A 6,4

7x



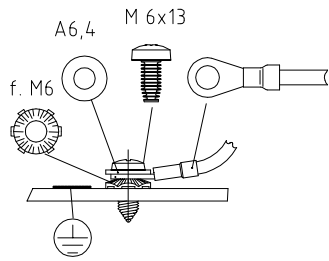
M 6

Zchnng.-Nr. / No. of dwg. : A4110900DK

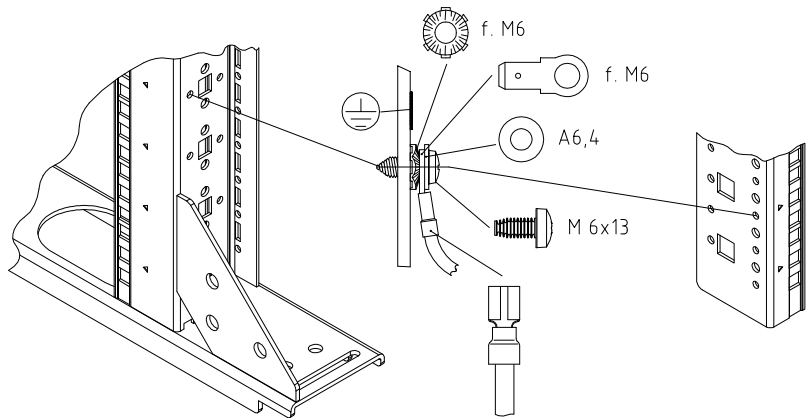
Versandbeutel-Nr. / No. of accessory bag : 383524

Lieferanten-Nr. / No. of supplier :

Rahmen/Frame



Montagerahmen / Mounting frame



Profilschienen / Mounting angles

Dachblech zur Kabeleinführung /
Roof plate for cable entry

