

Rittal – The System.

Faster – better – everywhere.

► **Catalogo tecnico sistemi a braccio portante**



ENCLOSURES

POWER DISTRIBUTION

CLIMATE CONTROL

IT INFRASTRUCTURE

SOFTWARE & SERVICES



Sistema a braccio portante CP 60/120/180



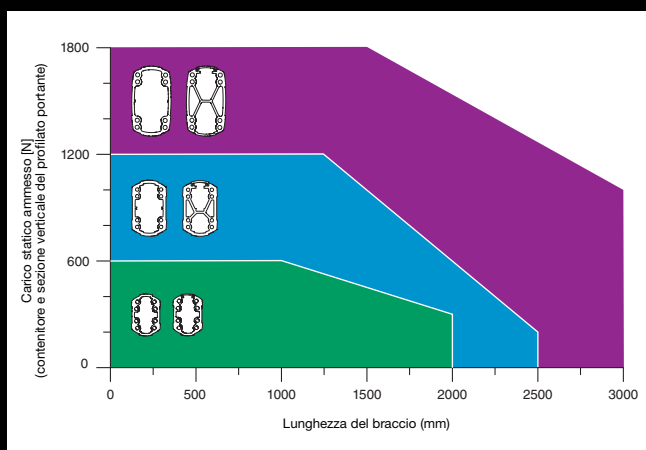
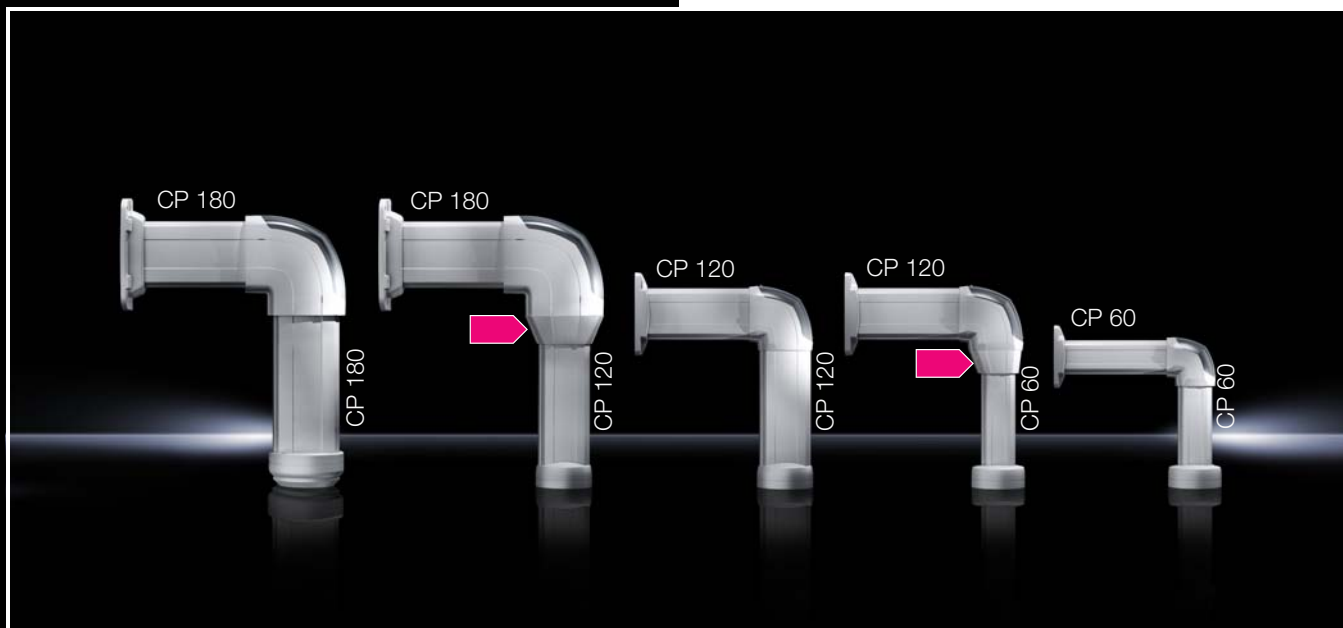
Molteplici angolazioni e possibilità di lavorare in piedi o da seduti, indipendentemente dall'altezza dell'operatore: i sistemi a braccio portante di Rittal assicurano un'interazione perfetta tra operazioni di comando e di monitoraggio.



Vantaggi:

- 3 sezioni combinabili tra loro per un unico sistema
- Design altamente funzionale e di pregio
- Elevata stabilità con supporto di carichi fino a 1800 N
- Innumerevoli possibilità di combinazione
- Compensazione automatica e continua del potenziale
- Cambio di sistema possibile nella sezione verticale per ridurre peso e costi
- Regolazione semplice e uguale per tutti i sistemi
- Gestione efficiente dei cavi con paraspigoli ed elementi di protezione integrati
- Componenti adatti per qualsiasi applicazione
- Limitazione integrata e regolabile dell'angolo di rotazione
- Profilato portante aperto per facilitare l'accesso in caso di ampliamento e manutenzione
- Montaggio eseguibile da un solo operatore
- Taglio a misura del profilato del braccio portante per ridurre la lunghezza
- Fissaggio tramite viti autofilettanti

Sistema a braccio portante CP 60/120/180

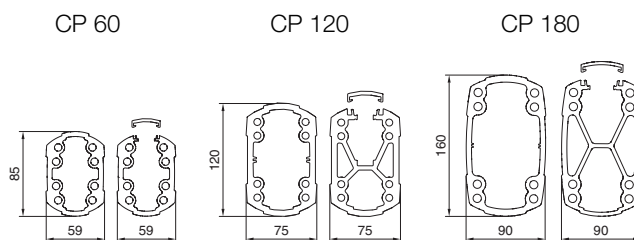


Cambio di sistema

Sull'asse verticale è sempre possibile effettuare un cambio di sistema, passando a quello più piccolo senza tuttavia pregiudicare il carico ammesso.

Un unico progetto per sistemi analoghi di dimensioni diverse

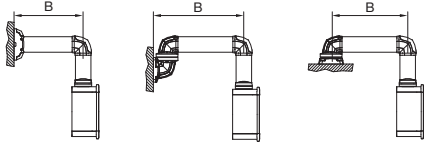
- Regolazione eseguibile mediante la stessa procedura
- Maggiore sicurezza grazie alla gestione efficiente dei cavi e alla compensazione automatica e continua del potenziale
- Supporto di carichi fino a 1800 N (180 kg)
- Elevata stabilità



Sistema a braccio portante CP 60/120/180

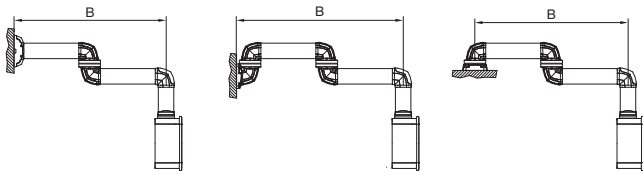
Capacità di carico del sistema a braccio portante CP 60

1 Configurazione senza giunto intermedio 6206.620



B max. = 2000 mm

2 Configurazione con giunto intermedio 6206.620

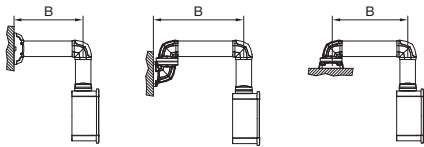


B max. = 2000 mm

Capacità di carico del sistema a braccio portante CP 120

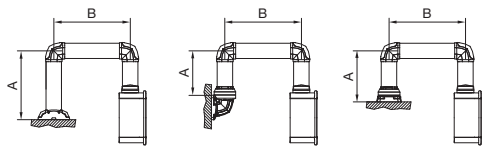
A Lunghezza massima del sistema pari a 2500 mm per sistemi con punto di partenza orizzontale

1 Configurazione senza giunto intermedio 6212.620

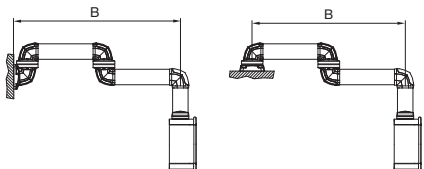


B Lunghezza massima del sistema pari a 1500 mm per sistemi con punto di partenza verticale

1 Configurazione senza giunto intermedio 6212.620

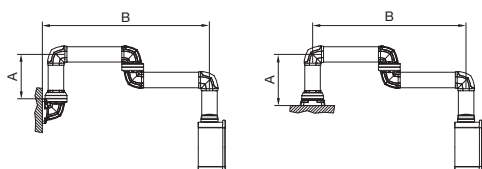


2 3 Configurazione con giunto intermedio 6212.620



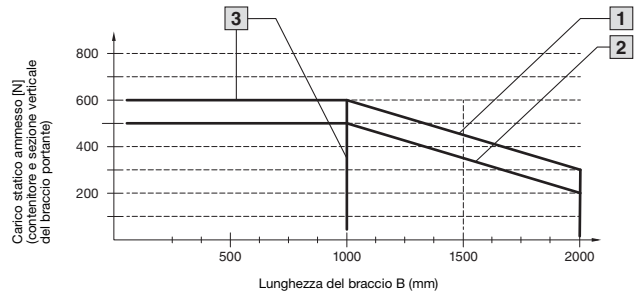
B max. = 2500 mm

2 3 Configurazione con giunto intermedio 6212.620



A max. = 500 mm
B max. = 1500 mm

Carico ammesso in base alla configurazione del sistema



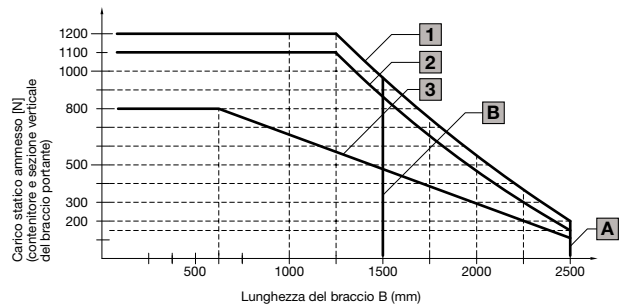
1 Configurazione senza giunto intermedio 6206.620

2 Configurazione con giunto intermedio 6206.620

3 Configurazione senza giunto intermedio 6206.620, con profilato portante aperto

- Non utilizzare il fissaggio a parete/pavimento ridotto 6206.820 con il giunto intermedio 6206.620.
- È possibile utilizzare un solo giunto intermedio 6206.620 per ogni sistema.

Carico ammesso in base alla configurazione del sistema



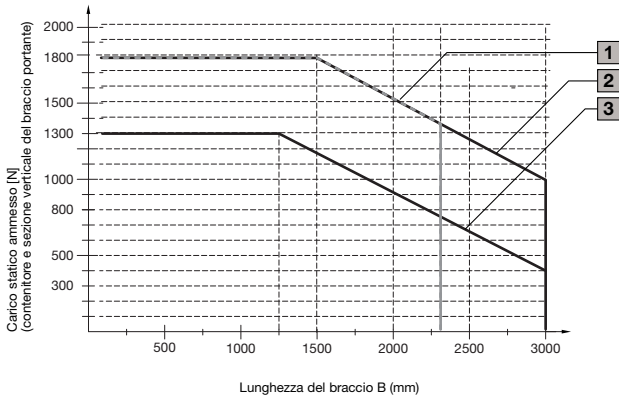
1 Configurazione senza giunto intermedio 6212.620, con profilato portante aperto o chiuso

2 Configurazione con giunto intermedio 6212.620 e profilato portante chiuso

3 Configurazione con giunto intermedio 6212.620 e profilato portante aperto

Sistema a braccio portante CP 60/120/180

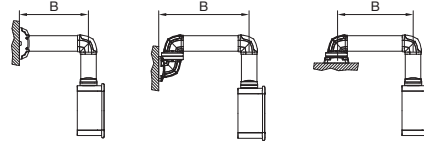
Carico ammesso in base alla configurazione del sistema



- 1** Configurazione senza giunto intermedio 6218.620, con profilato portante aperto o chiuso
- 2** Configurazione con giunto intermedio 6218.620 e profilato portante chiuso
- 3** Configurazione con giunto intermedio 6218.620 e profilato portante aperto

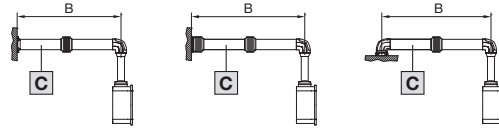
Capacità di carico del sistema a braccio portante CP 180

1 Configurazione senza giunto intermedio 6218.620



B max. = 2300 mm

2 3 Configurazione con giunto intermedio 6218.620



B max. = 3000 mm

È possibile utilizzare un solo giunto intermedio CP 6218.620 per sistema.

C Se possibile, Rittal consiglia di utilizzare profilati portanti chiusi per le sezioni.

Possibili applicazioni del sistema a braccio portante CP 60/120/180

Montaggio laterale con CP 60



Montaggio dall'alto con CP 60/120



Possibili applicazioni del sistema a braccio portante CP 60/120/180

Montaggio laterale con CP 180



Montaggio dall'alto con CP 120/180



Sistema a braccio portante CP 60/120/180

Approvazioni riconosciute a livello internazionale

I prodotti Rittal dispongono di un gran numero di approvazioni internazionali e sono conformi ai criteri di qualità più alti riconosciuti a livello internazionale.

- Tutti i componenti vengono sottoposti ai test più severi in conformità alle prescrizioni e alle normative internazionali
- La qualità dei prodotti, sempre mantenuta a livelli molto alti, è garantita da un Sistema Qualità esteso all'intera azienda
- I controlli sui processi produttivi, condotti regolarmente da laboratori indipendenti ed esterni, garantiscono il rispetto degli standard internazionali
- Tutte le approvazioni sono disponibili nel sito web Rittal



Disegni CAD

Con il catalogo multimediale RiCAD-3D disponibile online, per gli armadi di comando e le applicazioni più disparate Rittal offre soluzioni di armadi, di climatizzazione, IT e di distribuzione di corrente.

I disegni sono forniti in molti formati CAD.

Grazie ai disegni dettagliati, diminuiscono i tempi di progettazione e si abbreviano i tempi di montaggio.

- Disponibilità dei disegni CAD tramite una app per quando si è in viaggio o sul sito Web Rittal
- Possibilità di scaricare i dati tramite un indirizzo e-mail
- Scelta tra 70 formati CAD
- Collegamento diretto alle pagine del catalogo Rittal, per un'elevata integrazione
- Massima garanzia grazie ai dettagliati disegni
- Risparmio di tempo data l'eliminazione della dispendiosa rimodellazione



Sistema a braccio portante CP 60/120/180



Compensazione del potenziale

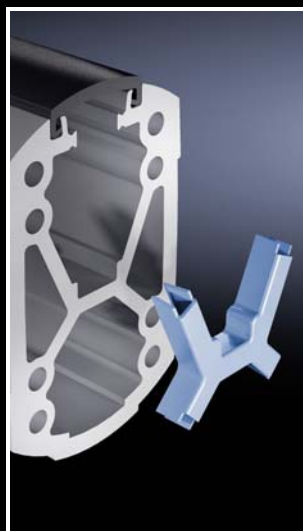
- Compensazione automatica e continua del potenziale di tutti i componenti del braccio portante per proteggere l'operatore in caso di guasto
- Componenti girevoli del sistema CP dotati di contatti striscianti per garantire un contatto elettrico ottimale a livello del sistema stesso
- Cavi sempre protetti grazie ai bordi arrotondati e agli speciali elementi di protezione che ne impediscono la piegatura o lo sfregamento



Sistema a braccio portante CP 60/120/180

Paraspigoli

- Elementi di protezione dei cavi per evitare che si danneggino se sottoposti a continue sollecitazioni
- Applicazione di una protezione sui profilati aperti del braccio portante per evitarne lo smussamento
- Protezione contro la piegatura e lo sfregamento dei cavi nei componenti girevoli (fissaggio tramite viti di montaggio)



Sistema a braccio portante CP 60/120/180



Efficiente gestione dei cavi

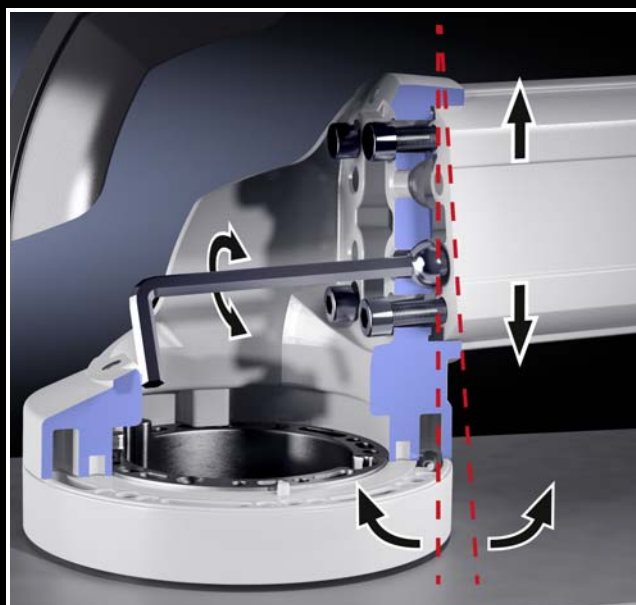
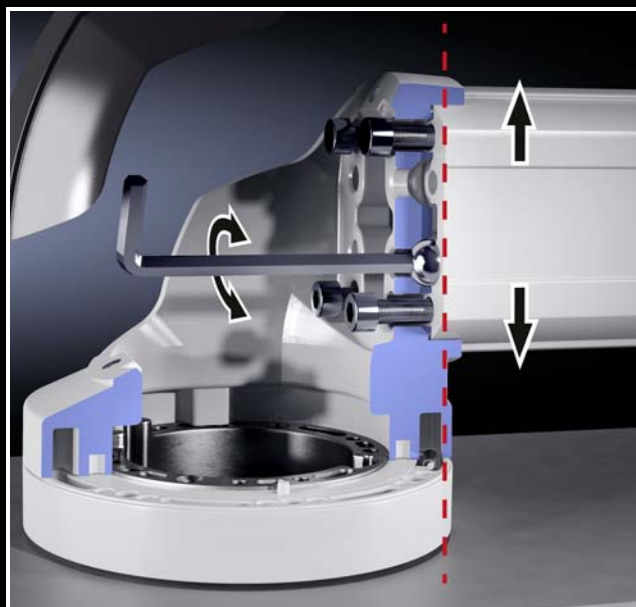
- Profilato portante aperto per facilitare l'accesso in caso di ampliamento e manutenzione
- Soluzioni per organizzare in modo semplice e flessibile l'ingresso e l'uscita dei cavi
- Limitazione della trazione
- Passaggio di connettori di grandi dimensioni
- Separazione meccanica tra cavi dati e cavi di alimentazione
- Coperchio in plastica rimovibile per agevolare il passaggio dei cavi



Sistema a braccio portante CP 60/120/180

Regolazione

- Regolazione in tre semplici passaggi, senza dover smontare il sistema
- 1. Inserire le viti di regolazione nel profilato del braccio portante
- 2. Assemblare i singoli componenti utilizzando le viti di montaggio (operazione eseguibile da un solo operatore tramite la dima di foratura)
- 3. Regolare il profilato del braccio portante mediante le viti di regolazione montate al punto 1
- Coperchio in plastica con predisposizione per il montaggio di lampade di segnalazione
- Possibilità di regolazione a muro

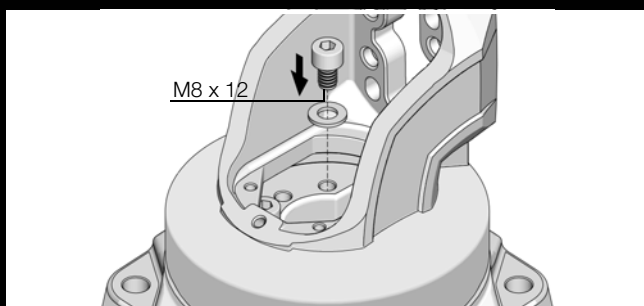


Sistema a braccio portante CP 60/120/180



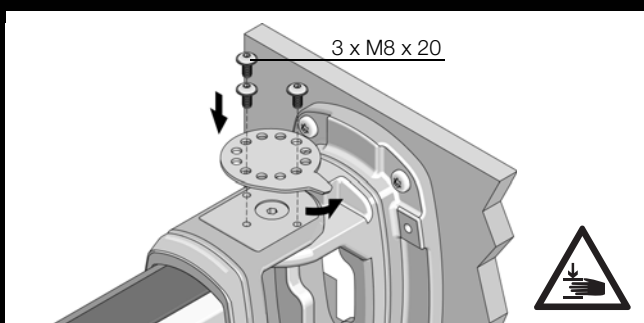
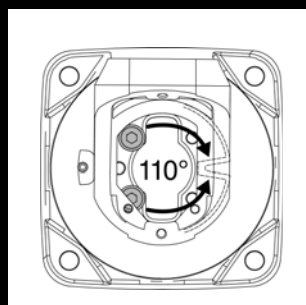
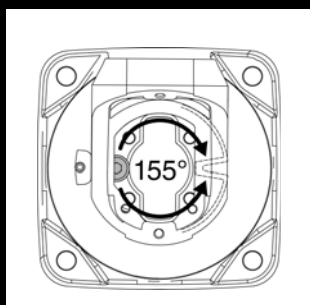
Limitazione dell'angolo di rotazione

- Limitazione precisa dell'angolo di rotazione, anche in un secondo momento nei sistemi già installati, senza necessità di smontaggio:
 1. Rimuovere il coperchio in plastica
 2. Inserire le viti di limitazione o i perni filettati (in caso di giunti) nella posizione desiderata
 3. Regolare con precisione l'angolo di rotazione in base all'interasse corrispondente
 4. Riapplicare il coperchio in plastica



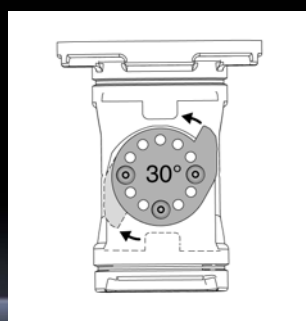
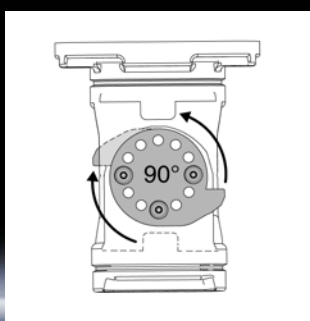
CP 60/120

- Limitazione precisa dell'angolo di rotazione mediante le apposite viti o i perni filettati
- Angolo di rotazione regolabile in sette posizioni a seconda della disposizione delle viti o dei perni Accesso agevole anche in caso di sistemi già montati



CP 180

- Limitazione precisa dell'angolo di rotazione mediante l'apposita rondella esterna
- Angolo di rotazione regolabile in più posizioni a seconda della disposizione delle viti
- Nelle torrette articolate, la limitazione dell'angolo di rotazione avviene mediante apposite viti analogamente al sistema CP 60/120



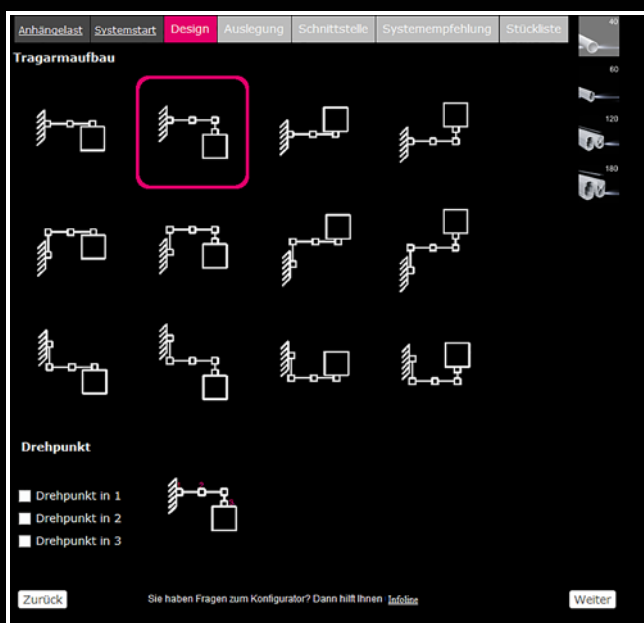
Sistema a braccio portante CP 60/120/180

Tenditori CP 60/120, aperti

- Ulteriore stabilizzazione contro la rotazione e la torsione del profilato del braccio portante CP 60/120, specialmente in caso di bracci di grandi dimensioni
- Elevata maneggevolezza in caso di impiego nei sistemi già installati, senza necessità di smontarli
- Fissaggio ottimale grazie alle superfici dentate
- Posizionamento non a vista ma sotto il coperchio a scatto



Sistema a braccio portante CP 60/120/180



Configuratore di sistemi a braccio portante per CP 40/60/120/180

Questo strumento configura con precisione il sistema a braccio portante più idoneo sulla base di parametri specifici che riflettono le esigenze dell'operatore, come la lunghezza del braccio, il peso del contenitore o le sezioni dei cavi necessarie.

Vantaggi:

- Allestimento personalizzato in base ai requisiti dell'applicazione
- Funzione integrata di controllo della coerenza dei dati
- Lista componenti orientata ad una soluzione di fattibilità comprovata
- Dimensioni precise delle feritoie sul profilato portante
- Strumento online gratuito
- Menu intuitivo e sistematico
- Soluzione di sistema aggiornato

www.rittal.com



Sistema a braccio portante CP 40 in acciaio/acciaio inox

- Sistema tubolare in grado di supportare carichi ridotti (fino a 400 N)
- Soluzione compatta per contenitori di comando di piccole dimensioni e poco profondi

Sistema a braccio portante CP 60/120/180

Combinazioni

Perfettamente compatibile con i contenitori di comando Rittal.

- Comfort-Panel
- Optipanel
- Contenitori di comando con listelli d'impugnatura
- Contenitori di comando per monitor TFT



Rittal – The System.

Faster – better – everywhere.

- Armadi di comando
- Distribuzione di corrente
- Sistemi di climatizzazione
- Infrastrutture IT
- Software & Service

Qui trovi i contatti
di Rittal nel mondo.



www.rittal.com/contact

ENCLOSURES

POWER DISTRIBUTION

CLIMATE CONTROL

IT INFRASTRUCTURE

SOFTWARE & SERVICES



FRIEDHELM LOH GROUP