



SZ

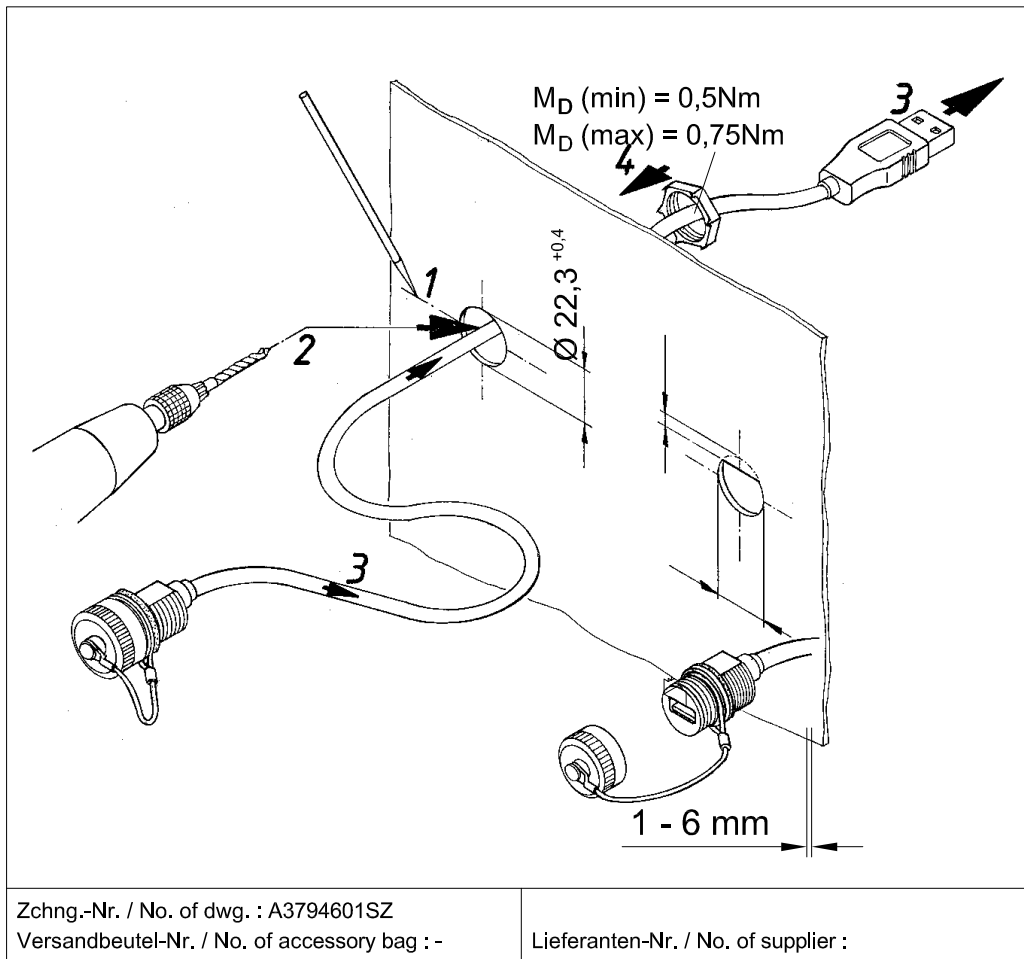
2482.700

2482.710

2482.720

2482.730

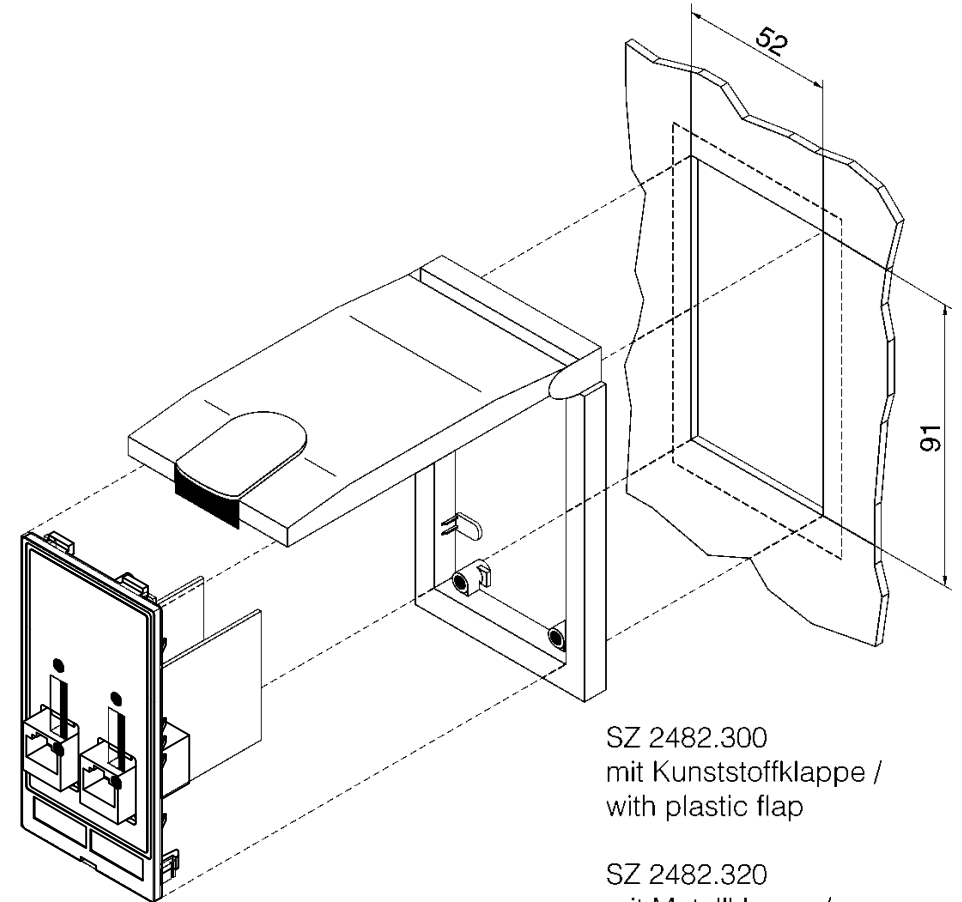
Raum für Verpackungsdatum
Area for date of packing
(MMJJTT / MMYDD)



Zchnng.-Nr. / No. of dwg. : A3794601SZ
Versandbeutel-Nr. / No. of accessory bag :-

Lieferanten-Nr. / No. of supplier :

Alternative / Alternative Schnittstellenklappe / Interface flap



SZ 2482.300
mit Kunststoffklappe /
with plastic flap

SZ 2482.320
mit Metallklappe /
with metal flap

SZ 2482.540
(2 x USB Buchse-Buchse /
jack-jack)