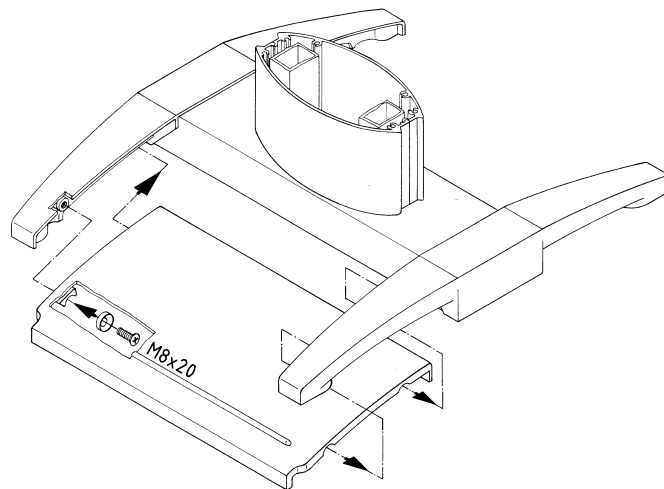
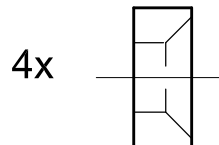
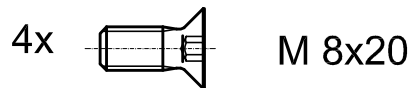




CP
6144.100

Raum für Verpackungsdatum
Area for date of packing
(MMJJTT / MMYDD)



Zchnng.-Nr. / No. of dwg. : A2140501CP

Versandbeutel-Nr. / No. of accessory bag : 278268

Lieferanten-Nr. / No. of supplier :