

Rittal – Das System.

Schneller – besser – überall.

► Technisches Systemhandbuch Aluminiumguss-Gehäuse GA



SCHALTSCHRÄNKE

STROMVERTEILUNG

KLIMATISIERUNG

IT-INFRASTRUKTUR

SOFTWARE & SERVICE

FRIEDHELM LOH GROUP

Aluminiumguss-Gehäuse GA



Knallhart im Nehmen – Das Einsatzspektrum der besonders robusten Aluminiumguss-Gehäuse kennt keine Grenzen. Elektrische, elektronische oder pneumatische Bauteile werden durch hohe Widerstandsfähigkeit des Werkstoffes gekapselt. Egal ob in der Industrie, der Umwelt- und Verkehrstechnik, im Fahrzeugbau oder in Freizeiteinrichtungen sind die Rittal Aluminiumguss-Gehäuse der Maßstab für eine sichere Verpackung.

- 1** Besonders robustes Gehäuse aus Aluminiumguss zum Einsatz in rauen Umgebungen
- 2** Dauerhaft hohe Schutzart IP 66/NEMA 4 durch umlaufende Dichtung
- 3** Optimaler Korrosionsschutz durch Chromatierung und Strukturlack in RAL 7001
- 4** Einfache Wandmontage mittels Wandbefestigungslaschen oder KL-Wandhalter
- 5** Erleichterte Montage von Deckelscharnieren bei großen Abmessungen durch Körnerpunkte im Gehäuse
- 6** Sichere Deckelbefestigung dank vier unverlierbarer, rostfreier Schrauben
- 7** Einfacher Innenausbau mit Tragschienen oder Montageplatten durch Gewindebohrungen im Gehäuse
- 8** Variantenvielfalt: von 58 x 64 x 34 mm bis 330 x 230 x 181 mm

Aluminiumguss-Gehäuse GA

International anerkannte Approbationen und Zulassungen

Rittal Produkte verfügen über eine Vielzahl international anerkannter Approbationen und Zulassungen und entsprechen höchsten global anerkannten Qualitätsmaßstäben.

- Alle Komponenten werden den härtesten Tests nach internationalen Vorschriften und Normen unterzogen
- Die gleichbleibend hohe Produkt-Qualität wird durch ein umfangreiches Qualitätsmanagement sichergestellt
- Regelmäßige Fertigungskontrollen externer Prüfinstitute garantieren die Einhaltung weltweiter Standards

Alle aktuellen Approbationen und Zulassungen finden Sie auf der Rittal Website.



CAE- und CAD-Daten

Mit der online verfügbaren CAD-Bauteilebibliothek RiCAD-3D bietet Rittal aus einer Hand Mechanik-, Klima-, IT- und Powerlösungen für die unterschiedlichsten Schaltschränke und Anwendungen.

Mit professionellen Daten für jedes CAD-System wird die Effizienz in der Anlagenkonstruktion gesteigert und die Montagezeit verkürzt.

- Verfügbarkeit der CAD-Daten als App für unterwegs oder über die Rittal Website
- Anforderung der Daten über E-Mail-Adresse möglich
- Auswahl aus über 70 CAD-Formaten
- Direkte Verlinkung zu den aktuellen Rittal Handbuchseiten, dadurch „alles in einem“
- Optimale Planungssicherheit durch detailgetreue und validierte Zeichnungen
- Zeitersparnis, da aufwendiges Nachmodellieren entfällt

Über das **EPLAN Data Portal** haben Sie Zugriff auf vollständige Artikeldaten zur Integration in die Engineering-Plattform von Eplan.

- Makro-Dateien mit umfangreichen Artikelinformationen, wie kaufmännische Daten, 2D-Daten, 3D-Modelle, Bohrbilder, Anschlussmakros und Zubehörauswahlhilfen aus dem Eplan Data Portal



Aluminiumguss-Gehäuse GA



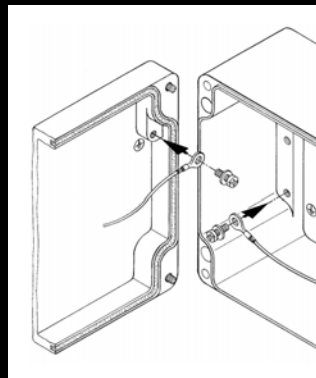
Zuverlässiger Schutz in rauen Umgebungen

- Extrem robuste Gehäuse in Aluminiumguss für raue Umgebung
- Perfekt geschützte Oberfläche durch chromatierte Oberfläche und anschließende Pulverbeschichtung mit Strukturlack in RAL 7001
- Hohe Schutzart von IP 66/NEMA 4 durch umlaufende Moosgummi-Rundschnur-Dichtung



Einfacher Innenausbau

- Gewindebohrungen im Gehäuse ermöglichen die Montage von Tragschienen oder Montageplatten aus dem Zubehörprogramm für einen einfachen und schnellen Innenausbau des Gehäuses



Erdung

- Schutzleiteranschlussmöglichkeiten sind im Deckel und Gehäuse vorhanden
- Erdungsbänder in unterschiedlichen Querschnitten und Längen als Zubehör



Deckel

- Dank vier unverlierbarer, rostfreier Schrauben lässt sich der Deckel sicher am Gehäuse befestigen
- Optional Anbringung von Deckelscharnieren aus dem Zubehörprogramm möglich

Zubehör

Wandbefestigung

- Variable Wandbefestigungsmöglichkeiten mit GA Wandbefestigungsglaschen, KL Wandhaltern in Stahlblech oder Edelstahl oder direkt durch den Schraubtunnel außerhalb der Dichtung
- Passende Wandbefestigungshalter beeinträchtigen nicht die Schutzart des Gehäuses
- Rückwand außen mit Maßangaben für Wandbefestigungsbohrungen erleichtern die Montage



Scharniere

- Deckelscharniere aus Aluminium-Druckguss für bequeme Wartung und bei Bestückung von Gehäuse und Deckel
- VDE-konformes Öffnen des Deckels möglich, da durch die Scharniere vermieden wird, dass der Deckel beim Öffnen am Erdungsband hängt
- Die neuen Körnerpunkte in Gehäuse und Deckel erleichtern die Montage der Deckelscharniere



Zubehör



Kabeleinführung

- Wandstärke des Gehäuses ausreichend zur Montage von Kabelverschraubungen ohne Gegenmutter



Tragschienen und Montageplatten

- Flexibler Innenausbau mit Tragschienen und Montageplatten aus dem Rittal Zubehörprogramm
- Gewindebohrungen im Gehäuse ermöglichen die Montage von Tragschienen oder Montageplatten aus dem Zubehörprogramm für einen einfachen und schnellen Innenausbau des Gehäuses



Rittal – Das System.

Schneller – besser – überall.

- Schaltschränke
- Stromverteilung
- Klimatisierung
- IT-Infrastruktur
- Software & Service

Hier finden Sie die Kontaktdaten
zu allen Rittal Gesellschaften weltweit.



www.rittal.com/contact

ENCLOSURES

POWER DISTRIBUTION

CLIMATE CONTROL

IT INFRASTRUCTURE

SOFTWARE & SERVICES



FRIEDHELM LOH GROUP