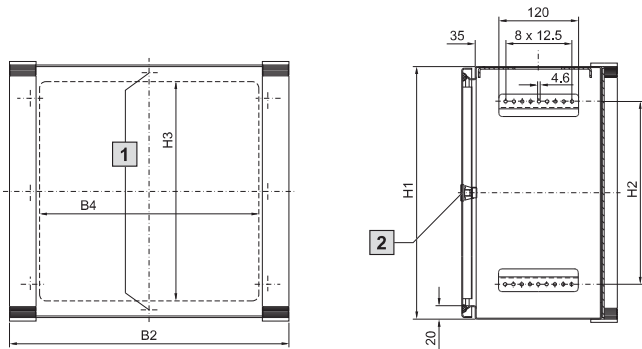
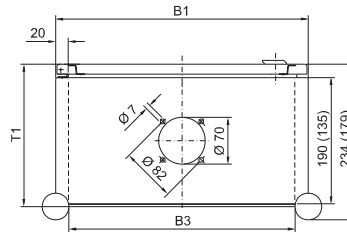


Bediengehäuse

mit Griffleisten Handbuch 33, Seite 144



Draufsicht



- 1** Nur bei CP 6532.200 und CP 6533.200
- 2** Bei CP 6532.200 2 Vorreiber

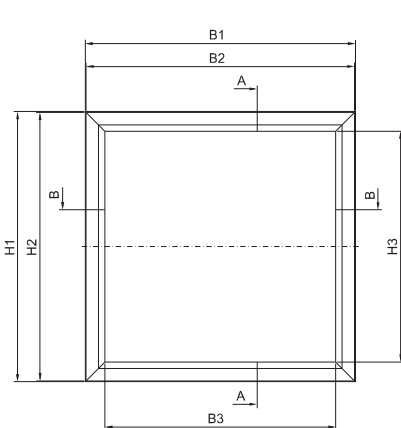
Hinweis:
Maße in Klammern bei CP 6540.200.

| Best.-Nr. CP | 1 St. | 6540.200 ¹⁾ | 6531.200 | 6530.200 | 6532.200 | 6533.200 |
|---|-------|------------------------|----------|----------|----------|----------|
| Breite (B1) mm | VE | 300 | 380 | 380 | 500 | 600 |
| Höhe (H1) mm | | 200 | 300 | 380 | 500 | 380 |
| Tiefe (T1) mm | | 155 | 210 | 210 | 210 | 210 |
| B2 = Gehäusebreite mit Griffleisten | | 340 | 420 | 420 | 540 | 640 |
| B3 = Lichtes Innenmaß Front | | 260 | 340 | 340 | 460 | 560 |
| B4 = Ausbruch, im Gehäuse | | 250 | 330 | 330 | 450 | 550 |
| H2 = Lochabstand seitliche Montageprofile | | 75 | 175 | 275 | 375 | 275 |
| H3 = Ausbruch, im Gehäuse | | 150 | 250 | 330 | 450 | 330 |

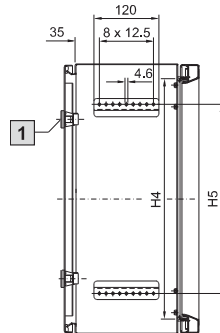
¹⁾ Tragarmanschluss und Türanschlag unten.

Bediengehäuse

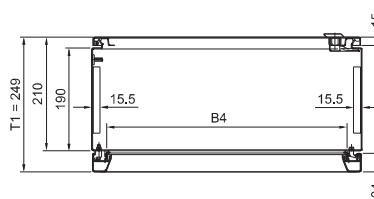
mit Tableafront Handbuch 33, Seite 145



Schnitt A – A



Schnitt B – B



- 1** Bei CP 6442.500 nur 1 Vorreiber in der Mitte

| Best.-Nr. CP | 1 St. | 6442.500 | 6462.500 | 6552.500 | 6662.500 |
|---|-------|----------|----------|----------|----------|
| Breite (B1) mm | VE | 380 | 380 | 500 | 600 |
| Höhe (H1) mm | | 380 | 600 | 500 | 600 |
| Tiefe (T1) mm | | 249 | 249 | 249 | 249 |
| B2 = Breite der Tableau-Front | | 377 | 377 | 497 | 597 |
| B3 = Lichtes Innenmaß, Front | | 307 | 307 | 427 | 527 |
| B4 = Breite der Frontplatte | | 321 | 321 | 441 | 541 |
| H2 = Höhe der Tableau-Front | | 377 | 597 | 497 | 597 |
| H3 = Lichtes Innenmaß, Front | | 307 | 527 | 427 | 527 |
| H4 = Höhe der Frontplatte | | 321 | 541 | 441 | 541 |
| H5 = Lochabstand seitliche Montageprofile | | 250 | 450 | 350 | 450 |