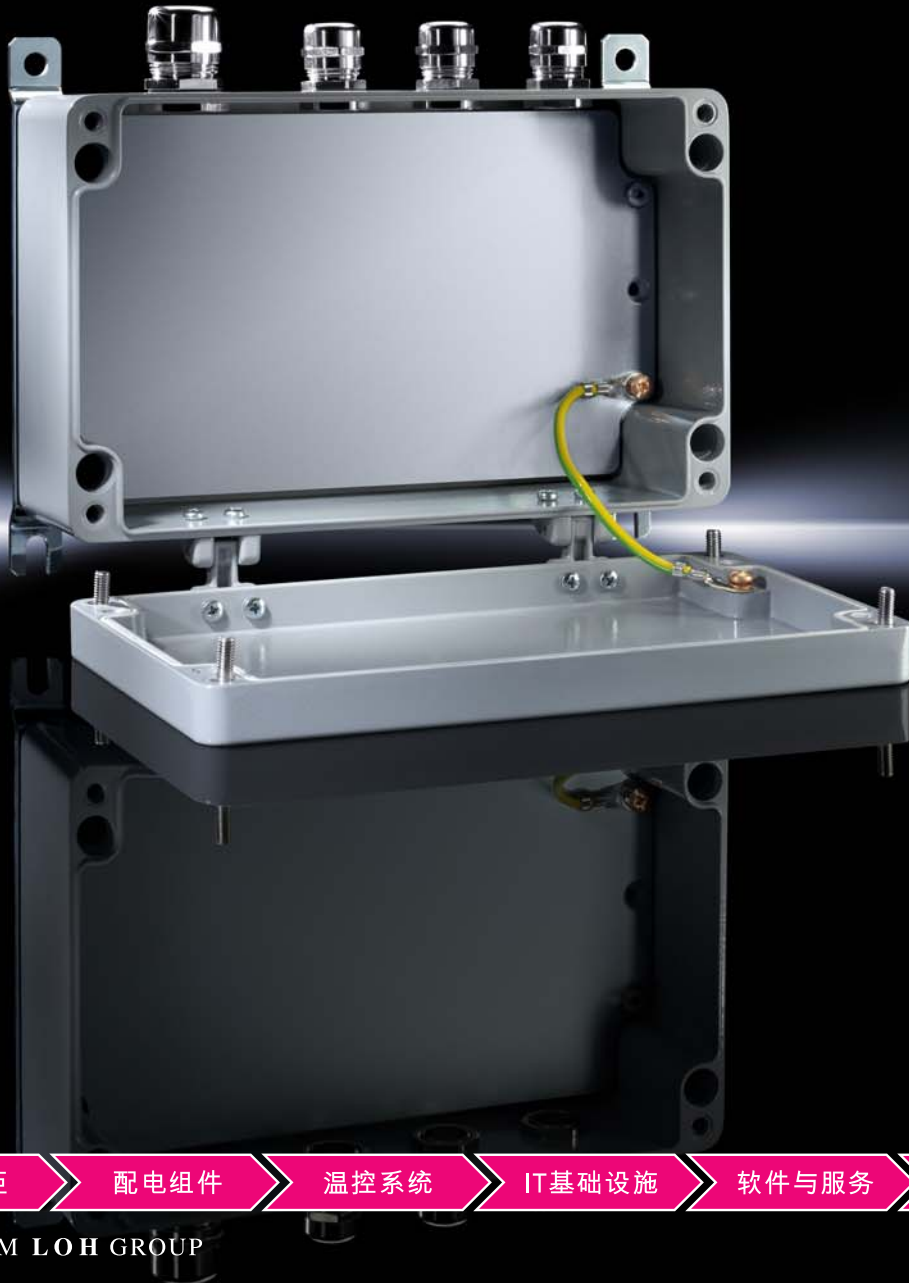


# Rittal – The System.

Faster – better – everywhere.

## ▶ 技术系统手册 铸铝箱体 GA



机箱机柜

配电组件

温控系统

IT基础设施

软件与服务

FRIEDHELM LOH GROUP



# 铸铝箱体 GA



异常坚固 - 铸铝箱体坚固程度无与伦比，完美适应所有应用场合。为电气，电子或气动设备提供高阻抗力的壳体保护。无论是在工业领域，环境科技或是交通系统，还是在汽车制造或娱乐设施中，威图铸铝箱体都可以提供高标准的安全防护。

- 1 铸铝箱体尤其坚固，可在恶劣环境中使用
- 2 全面密封，达到持久高防护等级 IP 66/NEMA 4
- 3 通过铬化处理和 RAL 7001 颜色的表面喷涂确保最佳的防腐蚀保护
- 4 墙壁固定支架或 KL 墙装托架实现简便的墙壁安装
- 5 箱体内的冲子点简化大规格箱盖铰链的安装
- 6 四个不可拆卸的防锈螺丝可牢牢固定罩板
- 7 箱体内螺纹孔可简化内部安装支承轨道或安装板
- 8 型号多样：从 58 x 64 x 34 mm 到 330 x 230 x 181 mm

# 铸铝箱体 GA

## 国际认可的证书和许可

威图产品获得了众多国际认可的证书及许可，并且达到了国际公认的最高质量标准。

- 所有元件均按照国际规定标准接受了最严格的检验
- 全面的质量管理体系确保了产品始终如一的优良品质
- 外部检验机构定期进行的生产检验确保产品始终符合国际质量标准

在威图官网上可找到全部最新证书和许可。



## CAE 和 CAD 数据

通过在线的 CAD 零件库 RiCAD-3D，威图为多种机柜和用途提供一站式的机械、空调、IT 和配电解决方案。为各个 CAD 系统提供的专业数据提高了设备的设计效率，并缩短了安装时间。

- CAD 数据可通过移动应用程序或在威图官网使用
- 可以通过电子信箱地址索取数据
- 超过 70 种 CAD 格式可供选择
- 直接链接到威图产品手册当前页，由此实现“一站式”服务
- 图纸精准到每一个细节并经过检验从而较好地确保了设计的安全性
- 不必费时地进行重新设计，从而节约时间

关于 **EPLAN 数据门户** 可在 EPLAN 工程平台一体化的完整产品数据中读取。

- 宏文件提供全面的产品信息，如 EPLAN 数据门户中的商业资料、2D 数据、3D 模型、钻孔图和配件选择帮助



# 铸铝箱体 GA



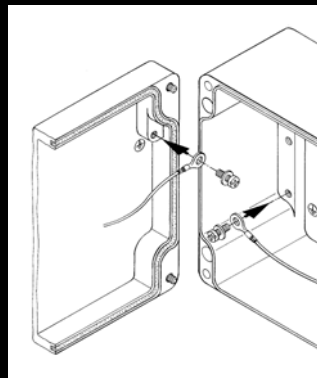
## 在恶劣环境中可靠地防护

- 极其坚固的铸铝箱体专为恶劣环境而生
- 通过铬化处理 and RAL 7001 颜色的表面喷涂确保极佳的防腐蚀保护
- 无法发泡式密封胶提供全面密封，达到 IP 66/NEMA 4 的高防护等级



## 简便的内部安装

- 箱体内的螺纹孔可快速简便地在箱体内部安装标准配件范围内的支承轨道或安装板



## 接地

- 在箱盖和箱体上均提供接地连接点
- 附件包括横截面和长度不同的接地带



## 箱盖

- 四个不可拆卸的防锈螺丝可牢牢固定箱盖
- 提供多种可选的箱盖铰接附件

# 附件

## 墙壁固定件

- 通过钢板或不锈钢 GA 墙壁固定支架和 KL 墙装托架，或直接通过箱体外部的螺栓孔实现多样的墙壁固定方法。
- 完美匹配的墙壁固定托架不影响箱体防护等级
- 提供箱体壁挂开孔尺寸便于安装



## 铰链

- 铝合金铸造的箱盖铰链便于箱体和箱盖的安装和维护
- 箱体的打开方式符合 VDE 安全标准，确保箱盖在开启时不会与接地带进行接触
- 箱体和箱盖内的新型冲子点简化箱盖铰链的安装



# 附件



## 电缆导入

- 箱体壁厚支持无需锁紧螺母便可安装电缆接头



## 支承轨道和安装板

- 灵活在内部安装威图配件范围内的支承轨道和安装板
- 箱体内的螺纹孔可快速简便地在箱体内部安装配件范围内的支承轨道或安装板



# Rittal – The System.

Faster – better – everywhere.

- 机箱机柜
- 配电组件
- 温控系统
- IT 基础设施
- 软件与服务

通过二维码，  
您可获得全球威图的联系方式。



[www.rittal.com/contact](http://www.rittal.com/contact)

ENCLOSURES

POWER DISTRIBUTION

CLIMATE CONTROL

IT INFRASTRUCTURE

SOFTWARE & SERVICES



FRIEDHELM LOH GROUP