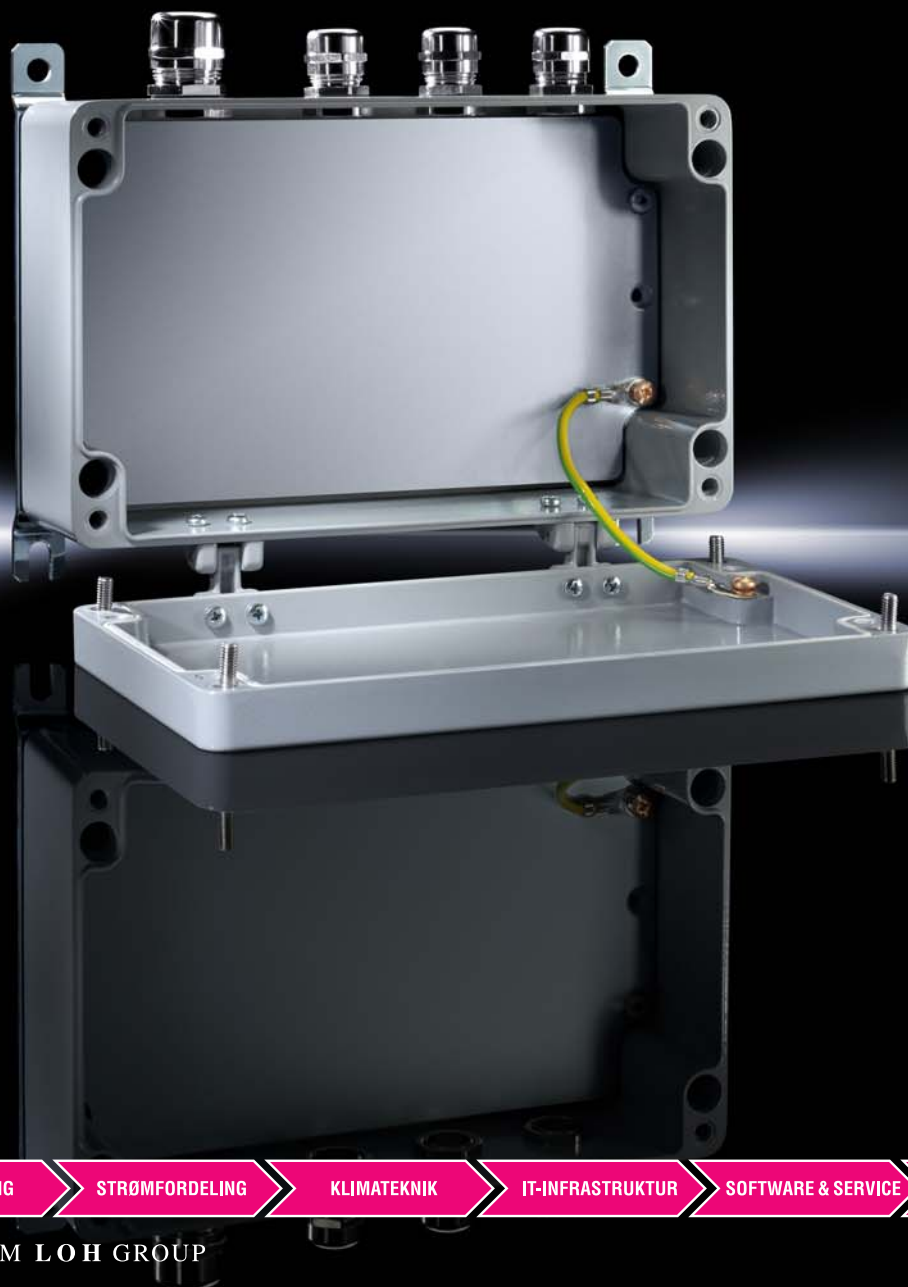


Rittal – The System.

Faster – better – everywhere.

► Teknisk systemhåndbog Støbte aluminiumboks GA



INDKAPSLING

STRØMFORDELING

KLIMATEKNIK

IT-INFRASTRUKTUR

SOFTWARE & SERVICE



FRIEDHELM LOH GROUP

Støbte aluminiumsbokse GA



Ekstremt holdbare – der er ingen grænser for anvendelsesmulighederne for de særligt robuste støbte aluminiumsbokse. Elektriske, elektroniske eller pneumatiske komponenter indkapsles pga. materialets høje modstandskraft. Uanset om det er til industrien, miljø- og trafikteknik, bilindustrien eller fritidsfaciliteter, så er Rittals støbte aluminiumsbokse et trygt og sikkert valg.

- 1** Særligt robust kabinet i støbt aluminium til brug i barske omgivelser
- 2** Permanent høj kapslingsklasse IP 66/NEMA 4 pga. pakningen hele vejen rundt
- 3** Optimal rustbeskyttelse vha. kromatering og strukturlak i RAL 7001
- 4** Nem vægmontering vha. vægmonteringslaske eller KL-væggholdere
- 5** Forenklet montering af låghængsler ved større mål pga. kørnerprikker i kabinettet
- 6** Sikker fastgørelse af låget takket være fire udfaldssikrede, rustfrie skruer
- 7** Nem indretning med bæreskiner eller montageplader vha. gevindborehuller i kabinettet
- 8** Mange varianter: fra 58 x 64 x 34 mm til 330 x 230 x 181 mm

Støbte aluminiumbokse GA

Internationalt anerkendte godkendelser og tilladelser

Produkterne fra Rittal har opnået en lang række internationalt anerkendte godkendelser og tilladelser og lever op til de højeste kvalitetsnormer i verden.

- Alle komponenter underkastes de strengeste test efter internationale forskrifter og standarder
- Den ensartede høje produktkvalitet sikres gennem en omfattende kvalitetsstyring
- Regelmæssig produktionskontrol på eksterne prøvningsinstitutter garanterer overholdelse af internationale standarder

Alle aktuelle godkendelser og tilladelser kan ses på Rittals hjemmeside.



CAE- og CAD-data

Med det online CAD-komponentbibliotek RICAD-3D kan Rittal tilbyde løsninger inden for mekanik, klima, IT og strømforsyning til alle former for indkapslinger og applikationer fra ét centralt sted. Med professionelle data til alle slags CAD-systemer øges effektiviteten i anlægskonstruktionen, og monteringstiden reduceres.

- Adgang til CAD-data som app, når du er på farten, eller via Rittals hjemmeside
- Data kan blive tilsendt via e-mail
- Valg fra over 70 CAD-formater
- Direkte link til Rittals aktuelle håndbogssider, deraf »alt i én-løsning«
- Optimal planlægningssikkerhed ved hjælp af nøjagtige og validerede tegninger
- Tidsbesparelse, da tidskrævende efterbehandling bortfalder

Via **EPLAN Data Portal** har du adgang til komplette artikeldata til integration i Engineering-plattformen fra Eplan.

- Makrofiler med omfattende artikeloplysninger som f.eks. handelsdata, 2D-data, 3D-modeller, boreskabeloner og hjælp til valg af tilbehør fra EPLAN Data Portal



Støbte aluminiumbokse GA



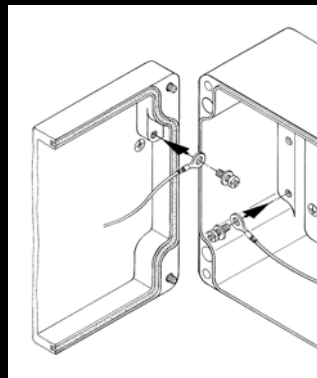
Pålidelig beskyttelse i barske omgivelser

- Ekstremt robust kabinet i støbt aluminium til barske omgivelser
- Den kromaterede overflade og efterfølgende pulverlakering med strukturlak i RAL 7001 giver en perfekt beskyttet overflade
- Høj kapslingsklasse på IP 66/NEMA 4 pga. pakning i cellegummi-rundsnor hele vejen rundt



Nem indretning

- Gevindborehuller i kabinettet giver mulighed for at montere bæreskiner eller montageplader fra tilbehørsprogrammet og opnå en nem og hurtig indretning af kabinettet



Potentialudligning

- Der er mulighed for tilslutning af beskyttelsesledere i låget og kabinettet
- PE-ledere i forskellige diametre og længder som tilbehør



Låg

- Takket være fire udfaldssikrede, rustfrie skruer kan låget fastgøres sikkert på kabinettet
- Mulighed for optimal placering af låghængsler fra tilbehørsprogrammet

Tilbehør

Vægmontage

- Flere forskellige muligheder for vægmontage med GA vægmontagelaske, KL vægholdere i stål eller rustfrit stål eller direkte gennem skrueeringen uden for pakningen
- Ved brug af de rette vægmontageholdere påvirkes kabinetets kapslingsklasse ikke
- Udvendig bagbeklædning med målangivelser til boring af huller til vægmontage gør monteringen lettere



Hængsler

- Låghængsler i støbt aluminium gør det nemmere at vedligeholde og indrette kabinettet og låget
- Mulighed for VDE-konform åbning af låget, da hængslerne forhindrer, at låget hænger fast i PE-lederen, når det åbnes
- De nye kørnerprikker i kabinettet og låget gør det lettere at montere låghængslerne



Tilbehør



Kabelføring

- Kabinettet er tilstrækkeligt tykt til, at der kan monteres kabelforskrninger uden kontramøtrikker



Bæreskinner og montageplader

- Fleksibel indretning med bæreskinner og montageplader fra Rittals tilbehørsprogram
- Gevindborehuller i kabinettet giver mulighed for at montere bæreskinner eller montageplader fra tilbehørsprogrammet og opnå en nem og hurtig indretning af kabinettet



Rittal – The System.

Faster – better – everywhere.

- Indkapsling
- Strømfordeling
- Klimateknik
- IT-infrastruktur
- Software & service

Her finder du kontaktinformation på alle Rittal-selskaber verden over.



www.rittal.com/contact

ENCLOSURES

POWER DISTRIBUTION

CLIMATE CONTROL

IT INFRASTRUCTURE

SOFTWARE & SERVICES



FRIEDHELM LOH GROUP