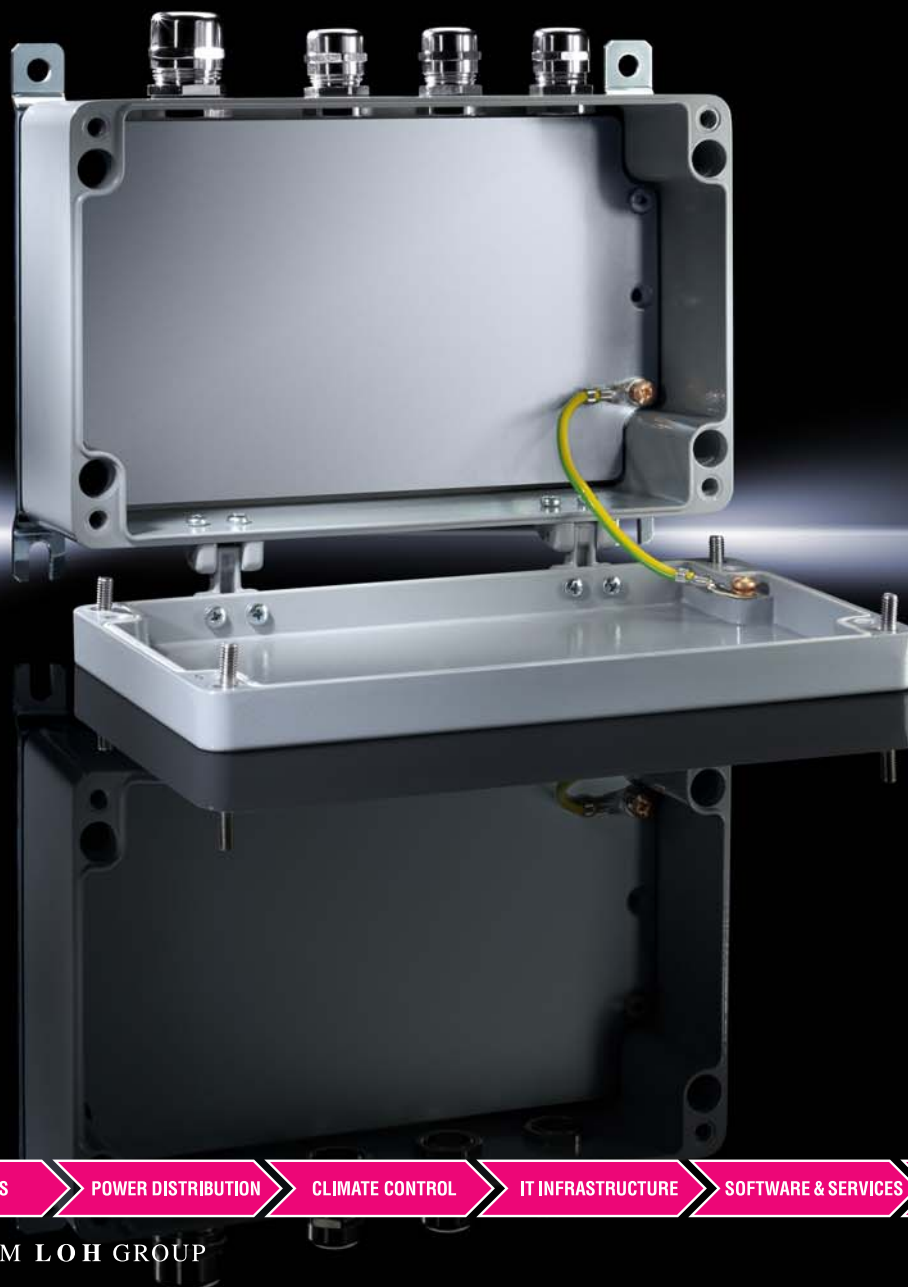


# Rittal – The System.

Faster – better – everywhere.

## ► Teknisk systemhandbok Aluminiumlådor GA



ENCLOSURES

POWER DISTRIBUTION

CLIMATE CONTROL

IT INFRASTRUCTURE

SOFTWARE & SERVICES

FRIEDHELM LOH GROUP



# Aluminiumlådor GA



Extrem slitstyrka – användningsmöjligheterna för de extra robusta aluminiumlådorna är obegränsade. Elektriska, elektroniska eller pneumatiska komponenter kapslas säkert in tack vare materialens höga motståndskraft. Både inom industri, miljö- och trafikteknik, fordonstillverkning och hobbyanläggningar är aluminiumlådorna från Rittal ett tryggt och säkert val.

- 1** Extra robust låda i aluminium för användning i tuff miljö
- 2** Permanent hög kapslingsklass, IP 66/NEMA 4, tack vare heltäckande tätning runtom
- 3** Optimalt korrosionsskydd tack vare kromatering och strukturlack i RAL 7001
- 4** Enkelt väggmontage med väggfästthakar eller KL-väggfästen
- 5** Förenklat montage av lockgångjärn vid större dimensioner tack vare håltagning i lådan
- 6** Säker fastsättning av locket tack vare fyra fixerade rostfria skruvar
- 7** Enkel inre utbyggnad med profilskenor eller montageplåtar tack vare gängade hål i lådan
- 8** Flera olika varianter: från 58 × 64 × 34 mm till 330 × 230 × 181 mm

# Aluminiumlådor GA

## Internationellt erkända godkännanden och tillstånd

Rittals produkter har en rad internationellt erkända godkännanden och tillstånd, och uppfyller de allra högsta internationellt erkända kvalitetsstandarderna.

- Alla komponenter genomgår de hårdaste testerna enligt internationella föreskrifter och standarder
- Den höga produktkvaliteten säkerställs genom omfattande kvalitetstyrning
- Regelbunden tillverkningskontroll av externa testinstitut garanterar dessutom att globala standarder iakttas

Alla aktuella godkännanden och tillstånd finns på Rittals webbplats.



## CAE- och CAD-data

Med CAD-komponentbiblioteket RiCAD-3D som finns online erbjuder Rittal mekanik-, klimatiserings-, IT- och energilösningar för olika apparatskåp och användningsområden på en och samma plats.

Med professionella data för varje CAD-system ökar effektiviteten i anläggningskonstruktionen och montagetiden förkortas.

- CAD-data finns tillgängliga som app för användning mobilt och på Rittals webbplats
- Hämta data till e-postadress
- Välj mellan över 70 CAD-format
- Använd direktlänkar till rätt sidor i Rittal-handboken, "allt i ett"
- Optimal planeringssäkerhet tack vare detaljerade och validerade ritningar
- Spara tid genom att slippa omständigt eftermodellering

Genom **EPLAN Data Portal** har du tillgång till fullständiga produktuppgifter för integrering i den tekniska plattformen till Eplan.

- Makrofiler med omfattande produktinformation, som handelsdata, 2D-data, 3D-modeller, hålbilder och tillbehörsväljare från EPLAN Data Portal



# Aluminiumlådor GA



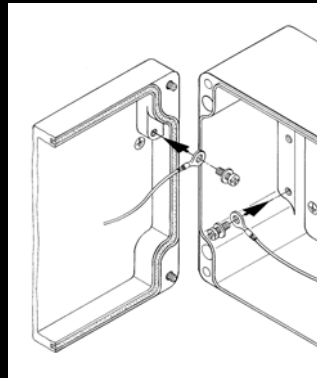
## Tillförlitligt skydd i tuffa miljöer

- Extremt robust låda i aluminium för tuff miljö
- Perfekt skyddad yta genom kromatering och efterföljande pulverbeläggning med strukturlack i RAL 7001
- Hög kapslingsklass, IP 66/NEMA 4, tack vare rund tätninglist av skumgummi runtom



## Enkel inre utbyggnad

- Gängade hål i lådan gör att profilskenor eller montageplåtar ur tillbehörssortimentet kan monteras, för enkel och snabb inre utbyggnad av lådan



## Jordning

- Anslutningsplatser för skyddsledare finns i locket och i lådan
- Jordningsband med olika tvärsnitt och längder som tillbehör



## Lock

- Säker fixering av locket med hjälp av de fyra rostskyddsskruvarna
- Som tillval kan lockgångjärn ur tillbehörssortimentet monteras

# Tillbehör

## Väggmontage

- Olika möjligheter för väggmontage med GA väggfästsättningsvinklar KL väggfästen i stålplåt eller rostfritt stål eller direkt genom skruvöppningarna utanför tätningen
- Passande väggfästen påverkar inte skåpets kapslingsklass
- Bakstyckets utvändiga måttangivelser för borrhålen underlättar monteringen



## Gångjärn

- Lockgångjärn av aluminium för enkelt underhåll av utrustning i låda och lock
- VDE-anpassad öppning av locket är möjlig, eftersom det med hjälp av gångjärnen undviks att locket fastnar på jordningsbandet vid öppning
- De nya hålen i lådan och locket underlättar monteringen av lockgångjärnen



# Tillbehör

---



## Kabelinföring

- Lådans väggjocklek är tillräcklig för montage av kabelförskruvningar utan låsmutter



## Profilskenor och montageplåtar

- Flexibel inre utbyggnad med profilskenor och montageplåtar ur Rittals tillbehörssortiment
- Gängade hål i lådan gör att profilskenor eller montageplåtar ur tillbehörssortimentet kan monteras, för enkel och snabb inre utbyggnad av lådan



# Rittal – The System.

Faster – better – everywhere.

- Apparatskåp
- Strömfördelning
- Klimatisering
- IT-infrastruktur
- Software & service

Här hittar du kontaktuppgifter till  
alla Rittal företag i hela världen.



[www.rittal.com/contact](http://www.rittal.com/contact)

ENCLOSURES

POWER DISTRIBUTION

CLIMATE CONTROL

IT INFRASTRUCTURE

SOFTWARE & SERVICES



FRIEDHELM LOH GROUP