

# Rittal – The System.

Faster – better – everywhere.

## ► Catálogo técnico Cajas de aluminio fundido GA



ENCLOSURES

POWER DISTRIBUTION

CLIMATE CONTROL

IT INFRASTRUCTURE

SOFTWARE & SERVICES

FRIEDHELM LOH GROUP



# Cajas de aluminio fundido GA



Encajando los golpes – La gama de aplicaciones de las extremadamente robustas cajas de aluminio fundido no tiene límites. Los componentes eléctricos, electrónicos o neumáticos poseen una elevada resistencia gracias a la gran calidad de sus materiales. Las cajas de aluminio fundido de Rittal son un envolvente seguro para la aplicación tanto en la industrial, en la tecnología ambiental o del transporte, como en la industria automovilística o en instalaciones de ocio.

- 1** Cajas de aluminio fundido extremadamente robustas para su aplicación en entornos agresivos
- 2** Elevado grado de protección IP 66/NEMA 4 constante gracias a la junta continua
- 3** Óptima protección contra la corrosión mediante cromatado y texturizado en RAL 7001
- 4** Sencillo montaje mural mediante soportes de fijación mural o mediante el soporte mural de las cajas KL
- 5** Fácil montaje de las bisagras de la tapa en cajas de grandes dimensiones gracias a los puntos de centraje en la caja
- 6** Fijación segura de la tapa gracias a cuatro tornillos inoxidables fijos
- 7** Sencillo equipamiento interior con carriles soporte o placas de montaje gracias a los taladros roscados en la caja
- 8** Gran variedad de dimensiones: de 58 x 64 x 34 mm a 330 x 230 x 181 mm

# Cajas de aluminio fundido GA

## Aprobaciones y homologaciones reconocidas a nivel internacional

Los productos de Rittal disponen de una gran cantidad de aprobaciones y homologaciones reconocidas a nivel internacional y cumplen los altos grados de calidad reconocidos a escala mundial.

- Todos los componentes se someten a duras pruebas según las normativas internacionales.
- La elevada calidad de los productos se garantiza a partir de una extensa gestión de la calidad
- Los controles de fabricación realizados regularmente por institutos de ensayo externos garantizan el cumplimiento de estándares mundiales

En la página web de Rittal encontrará todas las aprobaciones y homologaciones actuales.



## Datos CAE y CAD

Gracias a la biblioteca de piezas CAD RiCAD-3D disponible en línea, Rittal ofrece soluciones mecánicas, de climatización, de TI y de energía para diferentes armarios de distribución y aplicaciones.

Con los datos profesionales para cada sistema CAD se consigue aumentar la eficiencia en la construcción de instalaciones y reducir el tiempo de montaje.

- Mayor comodidad de gestionar datos CAD en una App o mediante la página web de Rittal
- Opción de solicitar los datos a través de una dirección de correo
- Posibilidad de seleccionar más de 70 formatos CAD
- Acceso directo a las páginas actuales del Catálogo General Rittal
- Óptima fiabilidad de planificación gracias a esquemas detallados y validados
- Ahorro de tiempo gracias a la desaparición de la costosa remodelación

A través del portal **EPLAN Data Portal** obtiene acceso a la totalidad de datos de productos para la integración en la plataforma de ingeniería de Eplan.

- Macro ficheros con gran cantidad de informaciones de los artículos, como datos comerciales, datos en 2D, modelos en 3D, esquemas de taladros y ayudas para la selección de los accesorios desde EPLAN Data Portal



# Cajas de aluminio fundido GA



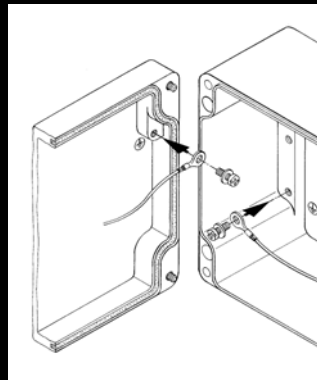
## Protección fiable en entornos agresivos

- Cajas muy robustas en aluminio fundido para entornos agresivos
- Una superficie perfectamente protegida mediante el cromatado y la posterior aplicación de pintura texturizada en RAL 7001
- Alto grado de protección de IP 66/NEMA 4 gracias a la junta continua de goma



## Fácil equipamiento interior

- Los taladros roscados en la caja permiten el montaje de carriles soporte o placas de montaje de la gama estándar de accesorios, facilitando el equipamiento interior de la caja



## Puesta a tierra

- Puntos de conexión del conector fusible en tapa y caja
- Cintas de puesta a tierra en diferentes secciones y longitudes disponibles como accesorio



## Tapa

- Gracias a los cuatro tornillos fijos inoxidable puede fijarse la tapa de forma segura a la caja
- Opcionalmente es posible el montaje de bisagras de la gama de accesorios

# Accesorios

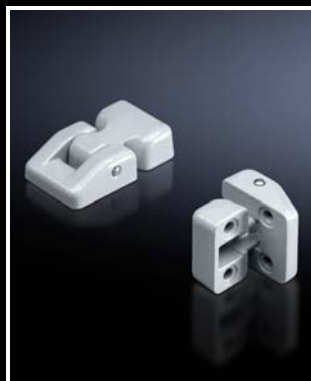
## Fijación mural

- Posibilidades variables de fijación mural mediante soportes de fijación mural GA, el soporte mural de la caja KL en chapa de acero o acero inoxidable o de forma directa a través del canal roscado en el exterior de la junta
- El uso de soportes de fijación mural adecuados no influye en el grado de protección del armario
- La indicación de las medidas en el exterior del dorsal para realizar los taladros de fijación mural facilita el montaje



## Bisagras

- Bisagras de aluminio fundido para un cómodo mantenimiento y para el equipamiento del armario y la tapa
- Posibilidad de abertura conforme a VDE de la tapa, ya que las bisagras impiden que la tapa cuelgue de la cinta de puesta a tierra al ser abierta
- Los nuevos puntos de centraje en la caja y la tapa facilitan el montaje de las bisagras de la tapa



# Accesorios



## Entrada de cables

- Grosor de la pared de la caja suficiente para el montaje de prensaestopas sin contratuerca



## Carriles soporte y placas de montaje

- Equipamiento interior flexible con carriles soporte y placas de montaje de la gama de accesorios Rittal
- Los taladros roscados en la caja permiten el montaje de carriles soporte o placas de montaje de la gama de accesorios facilitando el equipamiento interior de la caja



# Rittal – The System.

Faster – better – everywhere.

- Armarios de distribución
- Distribución de corriente
- Climatización
- Infraestructuras TI
- Software y servicios

Aquí encontrará los datos de contacto de las filiales Rittal en todo el mundo.



[www.rittal.com/contact](http://www.rittal.com/contact)

ENCLOSURES

POWER DISTRIBUTION

CLIMATE CONTROL

IT INFRASTRUCTURE

SOFTWARE & SERVICES



FRIEDHELM LOH GROUP