

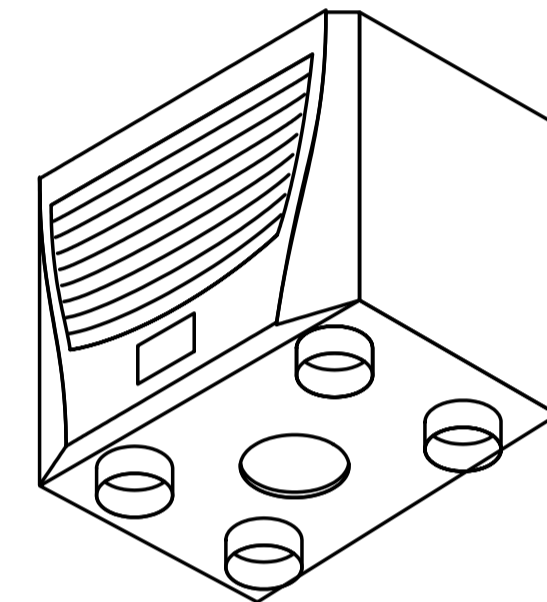


www.rittal.com

SK

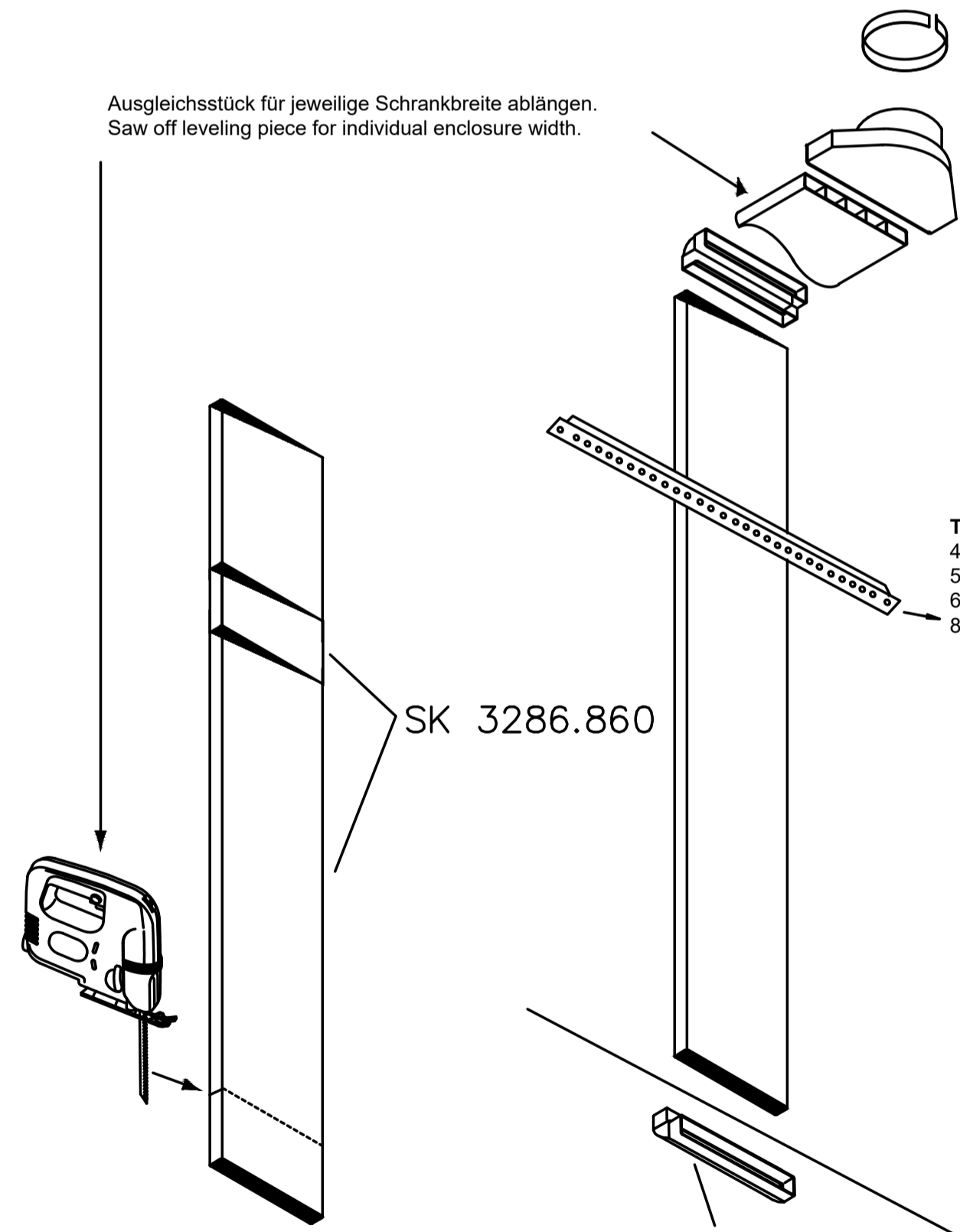
3286.850
3286.860
3286.870
3286.970
3286.990

SK 3286.850/.860



SK 3383.xxx
SK 3384.xxx
SK 3385.xxx
SK 3209.xxx
SK 3210.xxx

Ausgleichsstück für jeweilige Schrankbreite ablängen.
Saw off leveling piece for individual enclosure width.



SK 3286.860

Kleben Sie das Dichtband um den Kaltluftaustrittsstutzen bevor Sie das Luft-Kanal-System anschließen.
Glue the sealing tape around the cold air outlet before connecting the air duct system.

T	TS	VX25
400 [mm]	4309.000	4694.000
500 [mm]	4596.000	4695.000
600 [mm]	8800.130	4696.000
800 [mm]	4579.000	4697.000

SK 3286.990

Der Kaltluftstrom darf nicht direkt auf aktive Komponenten geführt werden!
It is not allowed to route the cold air flow directly on active components!

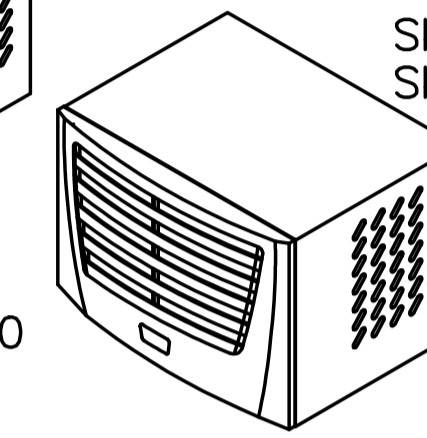
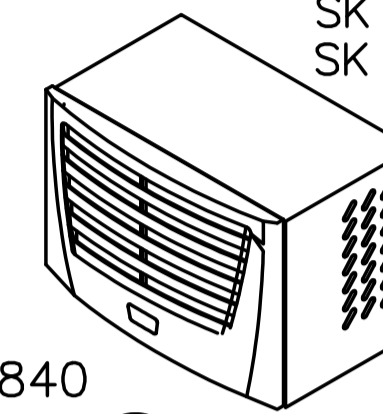
SK 3286.870

SK 3382.xxx
SK 3359.xxx

SK 3383.xxx
SK 3384.xxx
SK 3385.xxx

SK 3209.xxx
SK 3210.xxx

SK 3286.840



80-100

90-110

90-110

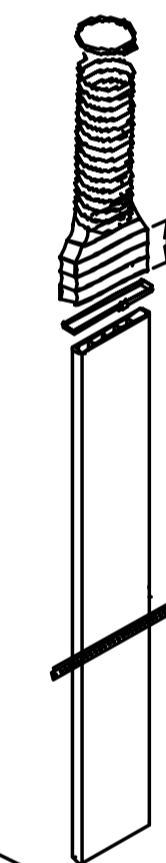
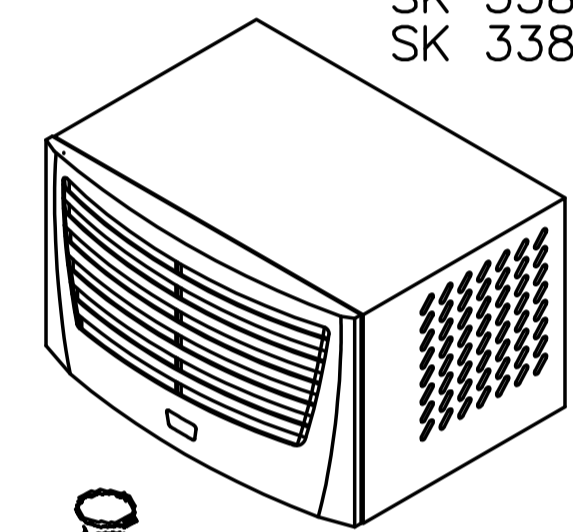
90-110

SK 3286.990

SK 3286.990

SK 3286.970

SK 3386.xxx
SK 3387.xxx



Mindestens 4 Windungen umformen
Reshape at least 4 turns

T	TS	VX25
400 [mm]	4309.000	4694.000
500 [mm]	4596.000	4695.000
600 [mm]	8800.130	4696.000
800 [mm]	4579.000	4697.000

SK 3286.990

Der Kaltluftstrom darf nicht direkt auf aktive Komponenten geführt werden!
It is not allowed to route the cold air flow directly on active components!