

Rittal – The System.

Faster – better – everywhere.



Filterlüfter
Fan-and-filter unit
Ventilateur à filtre
Ventilator
Filterfläkt
Ventilatore-filtro
Ventilador con filtro
フィルターファン

3237.xxx
3238.xxx
3239.xxx
3240.xxx

3241.xxx
3243.xxx
3244.xxx
3245.xxx

Montage-, Installations- und Bedienungsanleitung
Assembly and operating instructions
Notice d'emploi, d'installation et de montage
Montage- en bedieningshandleiding
Montage- och hanteringsanvisning
Istruzioni di montaggio e funzionamento
Instrucciones de montaje y funcionamiento
取扱説明書

ENCLOSURES

POWER DISTRIBUTION

CLIMATE CONTROL

IT INFRASTRUCTURE

SOFTWARE & SERVICES

FRIEDHELM LOH GROUP



Índice

1	Observaciones referentes a la documentación	4	5	Realizar la instalación eléctrica	9
1.1	Documentos relacionados	4	5.1	Instalar la fuente de alimentación	9
1.2	Conservación de la documentación	4	5.2	Girar la conexión de tensión	9
1.3	Símbolos utilizados	4	5.3	Modificación de la dirección de soplado del aire	10
2	Indicaciones de seguridad	5	6	Puesta en servicio	10
3	Descripción del aparato	5	7	Montaje y sustitución del filtro	10
3.1	Funcionamiento	5	8	Inspección y mantenimiento	11
3.1.1	Elementos básicos	5	9	Almacenamiento y reciclaje	11
3.1.2	Regulación	6	10	Datos técnicos	12
3.1.3	Dispositivos de seguridad	6	11	Medidas escotaduras/ taladros	16
3.1.4	Esteras filtrantes	6	12	Ventilador con filtro/ Filtro de salida EMC	17
3.2	Utilización conforme a la normativa	6	13	Esquemas de conexión	18
3.3	Unidad de envase	6	14	Declaración de conformidad CE	20
4	Montaje y conexión	7			
4.1	Selección del lugar de ubicación	7			
4.2	Observaciones sobre el montaje	7			
4.2.1	General	7			
4.2.2	Montaje de los componentes electrónicos en el armario	7			
4.3	Montaje del ventilador con filtro y el filtro de salida	7			
4.3.1	Realizar escotaduras en el armario	7			
4.3.2	Montaje del ventilador con filtro	8			
4.4	Observaciones sobre la instalación eléctrica	8			
4.4.1	Datos de conexión	8			
4.4.2	Protección contra sobretensiones y carga de la red	9			
4.4.3	Conexión puesta a tierra	9			

1 Observaciones referentes a la documentación

ES

1 Observaciones referentes a la documentación

Estas instrucciones están dirigidas a

- operarios familiarizados con el montaje y la instalación del ventilador con filtro
- técnicos familiarizados con el manejo del ventilador con filtro

1.1 Documentos relacionados

Para los tipos de aparatos aquí descritos existe documentación en papel con las instrucciones de montaje, instalación y mando y/o un CD-ROM adjunto.

No nos hacemos responsables de los daños ocasionados por el incumplimiento de estas instrucciones. Si se diera el caso también tienen validez las instrucciones de los accesorios utilizados.

1.2 Conservación de la documentación

Estas instrucciones así como todos los documentos adjuntos son parte del producto. Así pues deben ser entregados al técnico de la instalación. Este deberá hacerse cargo de su conservación y disponibilidad.

1.3 Símbolos utilizados

- **El punto de aviso muestra que debe realizar una acción.**



¡Peligro!
¡Peligro de sufrir daños corporales!



¡Atención!
Posible riesgo para el producto y el medio ambiente.



Nota:
Informaciones útiles y observaciones.

2 Indicaciones de seguridad

2 Indicaciones de seguridad

Tenga en cuenta las siguientes indicaciones de seguridad durante el montaje y manejo del aparato:

- El montaje, la instalación y el mantenimiento únicamente debe realizarlo personal técnico especializado
- La entrada y salida de aire del ventilador con filtro en el interior y exterior del armario debe estar libre de obstáculos (ver también apartado «4.2.2 Montaje de los componentes electrónicos en el armario», página 7)
- La potencia de pérdida de los componentes instalados en el armario no debe superar el caudal de aire específico del ventilador con filtro
- Las rejillas deben orientarse siempre con la parte abierta hacia abajo
- Utilice exclusivamente recambios y accesorios originales
- No realice modificaciones en el ventilador con filtro que no se encuentre descritas en estas instrucciones u otras adjuntas al aparato
- La conexión a red del ventilador con filtro únicamente debe realizarse en modo libre de tensión. Debe preverse el fusible indicado en la placa de características
- La modificación de la dirección de impulsión del aire únicamente debe realizarse en modo libre de tensión
- La modificación de la posición de la conexión a red únicamente debe realizarse en modo libre de tensión
- No tocar las aspas del ventilador mientras está girando
- La conexión eléctrica, así como las reparaciones deben ser realizadas por personal autorizado

3 Descripción del aparato

Según el tipo de aparato el aspecto del ventilador puede diferir de las imágenes mostradas en este manual. Aunque el funcionamiento en principio siempre es igual.

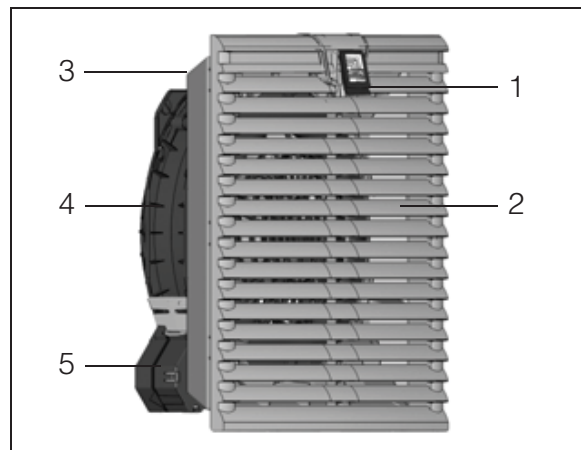


Imagen 1: Descripción del aparato

Leyenda

- 1 Logotipo (desbloqueo rejilla)
- 2 Rejilla
- 3 Caja del filtro con estera filtrante
- 4 Caja del ventilador
- 5 Conexión eléctrica, variable

3.1 Funcionamiento

El ventilador con filtro en combinación con los filtros de salidas correspondientes se utiliza para disipar el calor de pérdida de los armarios de distribución, para ventilar el armario y para proteger los componentes sensibles al calor. Esto se consigue mediante la entrada directa de aire ambiental, que debe estar a una temperatura inferior a la temperatura interior admisible del armario. El sistema se monta en escotaduras premecanizadas.

3.1.1 Elementos básicos

El ventilador con filtro consta de cuatro componentes básicos: Motor del ventilador, caja del filtro, rejilla con logotipo y medio filtrante.

3 Descripción del aparato

ES

3.1.2 Regulación

A través del termostato (Referencia 3110.000), el indicador digital de temperatura (Referencia 3114.200), el control de la velocidad según la temperatura (Referencia 3120.200, 3235.440, 3235.450) y/o el higrostató (Referencia 3118.000) se consigue una mayor eficiencia de los ventiladores con filtro Rittal.



Nota:

La unidad de mando 3120.200 sólo puede utilizarse en aparatos c.a. monofásicos. Las unidades de mando 3235.440 y 3235.450 sólo pueden utilizarse en ventiladores con filtro con interfaz de mando integrada (ventiladores con filtro EC y con protección EMC a partir de un caudal de aire de 180 m³/h. Ref. 3240.500/600, 3241.500/600, 3243.500/600, 3244.500/600, 3245.500/600).

3.1.3 Dispositivos de seguridad

El ventilador está equipado con dispositivos térmicos de protección del devanado para la protección contra sobrecarga e incluso contra sobrecalentamiento. En los ventiladores trifásicos la protección del devanado se encuentra en el punto neutro del motor.

3.1.4 Esteras filtrantes

El ventilador con filtro/filtro de salida se suministra con una estera filtrante estándar instalada. Según el volumen de polvo deberá controlar el filtro regularmente y en caso necesario sustituirlo.

A fin de aumentar el grado de protección y en caso de polvo con un grano mayor a 10 µm recomendamos la utilización de esterías filtrantes.



Nota:

El caudal de aire se reduce. Se requieren esterías filtrantes especiales para los ventiladores con filtro EMC (ver accesórios).

3.2 Utilización conforme a la normativa

Los ventiladores con filtro de Rittal han sido desarrollados y construidos según el estado de la técnica y la normativa vigente de seguridad. A pesar de ello pueden causar daños físicos en personas y daños materiales si no se utilizan de forma adecuada. El aparato se ha diseñado exclusivamente para la ventilación de armarios de distribución y cajas para electrónica. No se aceptan otras aplicaciones. El fabricante no se hace responsable de los daños causados por una aplicación, un montaje y una instalación inadecuadas. El usuario deberá asumir el riesgo.

Por utilización adecuada se entiende también el conocimiento de los documentos adjuntos, así como el cumplimiento de las condiciones de mantenimiento.

3.3 Unidad de envase

El ventilador se suministra en una unidad de embalaje completamente montado y a punto de conexión.

Compruebe si la unidad de envase está completa:

N°	Denominación
1	Ventilador con filtro
4	– Tornillos de fijación (no suministrados en 3237.1xx a 3239.1xx)
1	– Instrucciones de montaje, instalación y mando
1	Esquema de taladros, autoadhesivo
1	Estería filtrante estándar o EMC

Tab. 1: Unidad de envase

4 Montaje y conexión

4.1 Selección del lugar de ubicación

Tenga en cuenta las siguientes indicaciones al seleccionar el lugar de ubicación del armario:

- El lugar de ubicación del armario y la colocación del ventilador con filtro debe garantizar una buena ventilación
- El lugar de ubicación debe estar exento de suciedad y humedad excesiva
- El ventilador con filtro deberá montarse siempre sobre piezas planas verticales (puerta o paredes)
- La temperatura ambiente debe ser inferior a la temperatura admisible en el interior del armario
- Los datos de conexión a la red deben coincidir con los indicados en la placa de características del aparato

4.2 Observaciones sobre el montaje

4.2.1 General

- Compruebe que el embalaje no presente desperfectos. Todo desperfecto en el embalaje puede ser causa de un fallo de funcionamiento posterior
- Para garantizar la renovación del aire deben montarse el ventilador con filtro y un filtro de salida por armario

**Nota:**

El filtro de salida debe tener como mínimo el mismo tamaño que el ventilador con filtro.

- El armario debe ser estanco por los todos los lados (IP 54). De no ser así existe la posibilidad, según la dirección de soplado del ventilador, que penetre aire sin filtrar, contaminado en el armario
- En caso de ensamblaje vertical de los ventiladores con filtro debería mantenerse una distancia de separación de 15 mm (de esquema de taladros a esquema de taladros). Sólo de esta forma puede garantizarse una abertura sin problemas de la rejilla.

4.2.2 Montaje de los componentes electrónicos en el armario

Ponga atención en el flujo de aire producido por los sopladores propios de los componentes electrónicos. Durante la instalación debe garantizarse que el flujo de aire del ventilador y de los componentes electrónicos no se influyan de forma negativa (cortocircuito de aire). Deben mantenerse las distancias mínimas necesarias entre el ventilador y los componentes, con el fin de garantizar una óptima circulación del aire.

4.3 Montaje del ventilador y el filtro de salida

El ventilador y el filtro de salida deben montarse sobre una pieza plana vertical del armario:

- Para ello deberá recortar la puerta, el lateral o el dorsal del armario según el esquema de taladros incluido en la unidad de envase.

En general siempre se monta el ventilador con filtro en el espacio inferior del armario y el filtro de salida en el espacio superior.

4.3.1 Realizar escotaduras en el armario

- Fije el esquema de taladros autoadhesivo sobre el punto de montaje previsto en la puerta, lateral o dorsal del armario. El esquema incluye líneas de medidas para la escotadura y los taladros para realizar el montaje y la fijación del ventilador (necesarias sólo en chapas con un grosor de > 2,5 mm). Ver también las imágenes 8 y 9, pág. 16.

**¡Riesgo de lesiones!**

Desbarbe todas las escotaduras para evitar lesiones producidas por cantos afilados.

- Recorte las escotaduras incluyendo la anchura de la línea según la plantilla de taladros.
Desbarbe las escotaduras.

4 Montaje y conexión

ES

4.3.2 Montaje del ventilador con filtro

- El ventilador se monta con una sencilla fijación a presión en la escotadura de montaje sin necesidad de herramientas
- Compruebe que los picos de retención se encuentren en la posición correcta para garantizar una sujeción segura
- A partir de un grosor de chapa de > 2 mm deberían presionarse los picos de retención uno a uno
- A partir de un grosor de chapa de > 2,5 mm debe realizarse un atornillado adicional del ventilador con filtro
- Para realizar los taladros inferiores, debe retirarse la rejilla según se muestra en la imagen 2

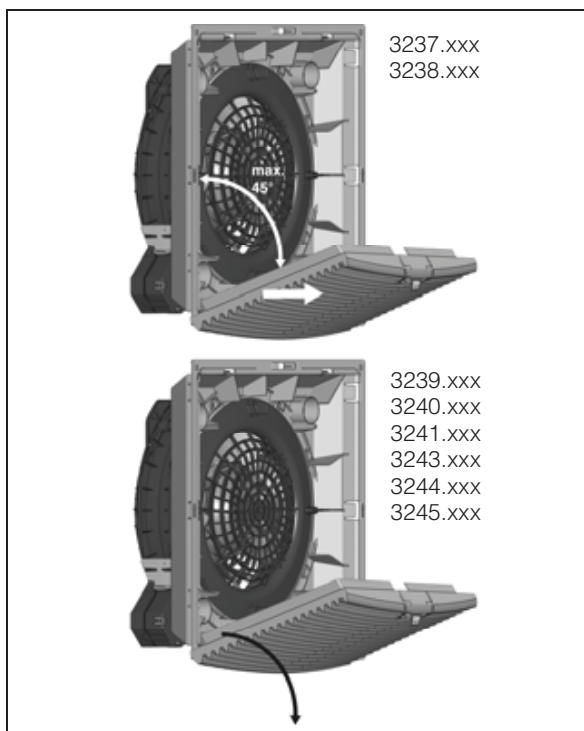


Imagen 2: Desmontar la rejilla

- La fijación con tornillos del ventilador es imprescindible si se realiza un transporte, con el fin de evitar la caída fuera de la escotadura.
- En el caso del motor del ventilador se trata de un componente giratorio, que puede transmitir oscilaciones y vibraciones. El instalador deberá tomar las medidas constructivas necesarias para evitar el desacoplamiento a causa de las oscilaciones.
- Con la incorporación de los siguientes accesorios puede aumentarse el grado de protección:

- IP 55 utilizando una estera filtrante fina adicional o una cubierta contra agua a presión.
- IP 56 utilizando una cubierta contra agua a presión.



Nota:

Para aumentar el grado de protección de los ventiladores con filtro y filtros de salida debe utilizarse una estera filtrante fina adicional o una cubierta contra agua a presión.

4.4 Observaciones sobre la instalación eléctrica

Durante la instalación electrónica tenga en cuenta todas las normativas nacionales y regionales vigentes, así como la normativa industrial. La instalación eléctrica debe realizarla personal técnico autorizado, que será el responsable de cumplir las normativas.

4.4.1 Datos de conexión

- La tensión y frecuencia de conexión debe coincidir con los valores nominales indicados en la placa de características
- La conexión eléctrica y las reparaciones deben ser realizadas por personal autorizado. Utilizar únicamente recambios originales
- Instale como protección contra cortocircuitos en ventiladores 1~ y 24 V (c.c.) el cortacircuito fusible indicado en la placa de características (magnetotérmico o fusible)
- En la ejecución trifásica debe instalarse como protección de la línea y contra cortocircuitos el cortacircuito fusible o el disyuntor/guardamotor especificado en la placa de características ajustándolo al valor nominal indicado
- La dirección de giro y del caudal de aire está indicada sobre la caja del motor mediante una flecha
- En caso de ausencia de una fase el ventilador no se pondrá en marcha. Si el campo giratorio es incorrecto el ventilador funcionará al revés

5 Realizar la instalación eléctrica

ES

4.4.2 Protección contra sobretensiones y carga de la red

El aparato no dispone de protección propia contra sobretensión. El propietario de la instalación deberá adoptar las medidas necesarias en la red de alimentación con protección activa contra rayos y sobretensión. La tensión de red no debe superar la tolerancia de $\pm 10\%$.

4.4.3 Conexión puesta a tierra

La conexión de puesta a tierra debe estar conectada al sistema de puesta a tierra de todo el sistema.

5 Realizar la instalación eléctrica

5.1 Instalar la fuente de alimentación

- Complete la instalación eléctrica en base a los esquemas electrónicos.



Nota:

Datos técnicos véase placa de características.

- Retirar la cubierta roja de la conexión eléctrica.

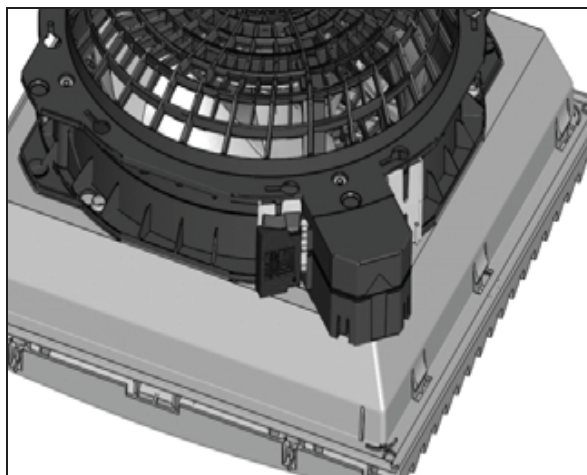


Imagen 3: Acceso a la conexión eléctrica

- Introduzca el cable de conexión con manguitos terminales en los bornes elásticos. Seleccionar la sección del conductor en función del cortocircuito ($2 \times 0,75 - 2,5 \text{ mm}^2$ multifilar, $2 \times 1,5 - 2,5 \text{ mm}^2$ soldadura de hilo fino).



¡Atención!

En caso de no utilizar manguitos terminales aísle los hilos máx. 9 mm (manteniendo las distancias de aire y de descarga).

- Volver a colocar la cubierta de la conexión eléctrica.



Nota:

En el ventilador con filtro 3237.xxx la conexión se realiza a través de 2 hilos simples, conducidos fuera del aparato.

5.2 Girar la conexión de tensión

Si la posición de la conexión de tensión no permite un acceso óptimo es posible girarla en pasos de 90° . Para ello deberá presionarse el botón de desbloqueo del cierre de bayoneta situado en el dorsal del ventilador. En los aparatos 3238.xxx a 3239.xxx el desbloqueo se realiza tirando de la lengüeta (ver imagen 4) del cierre de bayoneta.

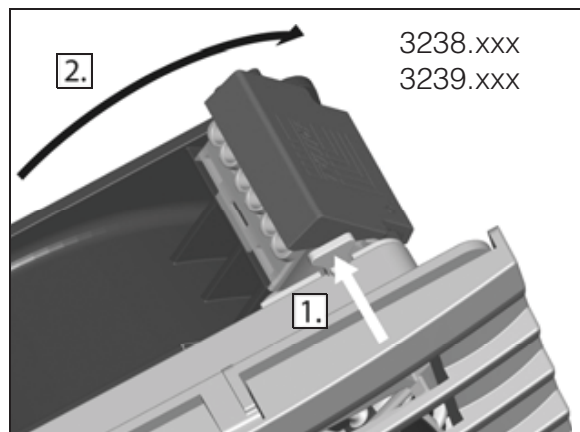


Imagen 4: Desbloqueo del cierre de bayoneta

En los aparatos 3240.xxx, 3241.xxx, 3243.xxx a 3245.xxx el desbloqueo se realiza presionando sobre el botón de desbloqueo del cierre de bayoneta (ver imagen 5). Este se encuentra en la esquina opuesta al borne de conexión.

6 Puesta en servicio

ES

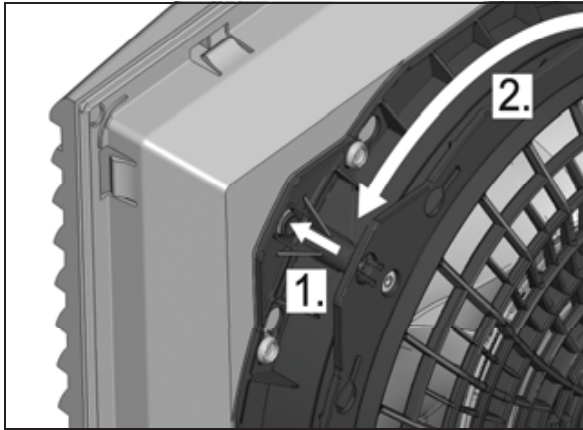


Imagen 5: Desbloqueo del cierre de bayoneta

5.3 Modificación de la dirección de soplado del aire

La dirección de soplado de serie es mediante presión del exterior al interior del armario. Modificar la dirección de soplado por motivos técnicos (espacio, componentes específicos de guiado del aire, etc.) es muy sencillo. Para ello deberá desbloquearse la caja del ventilador y girarla 180°. Para el desbloqueo deberá procederse como en «5.2 Girar la conexión de tensión», página 9.

Rogamos tenga en cuenta también las observaciones en «4.2.1 General», página 7.

6 Puesta en servicio

El ventilador con filtro trabaja de forma automática, es decir, después de la conexión de la fuente de alimentación se pondrá en marcha el ventilador.

En función del modelo están disponibles las siguientes variantes de tensión:

- 24 V, c.c.
- 115 V, 1~
- 230 V, 1~
- 400/460 V, 3 fases

7 Montaje y sustitución del filtro

El ventilador con filtro y el filtro de salida incluyen de serie una estera filtrante estándar para el filtrado previo de partículas grandes de polvo seco y pelusas presentes en el aire ambiental. A fin de aumentar el grado de protección y en caso de polvo con un grano < 10 µm recomendamos la utilización de esteras filtrantes (disponibles opcionalmente).

Según el volumen de polvo deberá controlar el filtro regularmente (recomendamos realizar el control transcurridas 2000 horas de servicio) y en caso necesario sustituirlo.



Nota:

Utilice exclusivamente filtros originales de Rittal con el marcaje Rittal para así garantizar el grado de protección, el caudal de aire y la homologación.



¡Riesgo de lesiones!
Sustituir la estera filtrante únicamente con el rodete del ventilador parado.
No introducir la mano en el rodete.

Para montar o sustituir la unidad proceda de la forma siguiente (dirección de soplado: desde el exterior del armario al interior):

- Para desbloquear la rejilla mueva el logotipo con el dedo un poco hacia arriba (ver imagen 6)
- Tras el desbloqueo podrá abatir la rejilla aprox. unos 70° o 90° hacia abajo
- Introduzca ahora en caso necesario la estera filtrante fina en la caja
- Compruebe que la cara rasposa se encuentre en dirección a la rejilla
- Introduzca a continuación la estera filtrante estándar suministrada con la unidad de envase
- Compruebe también ahora que la cara rasposa (sin el marcaje Rittal) se encuentre en dirección a la rejilla (ver imagen 7)
- Presione ahora la rejilla sobre la caja, hasta oír como encaja

8 Inspección y mantenimiento

ES

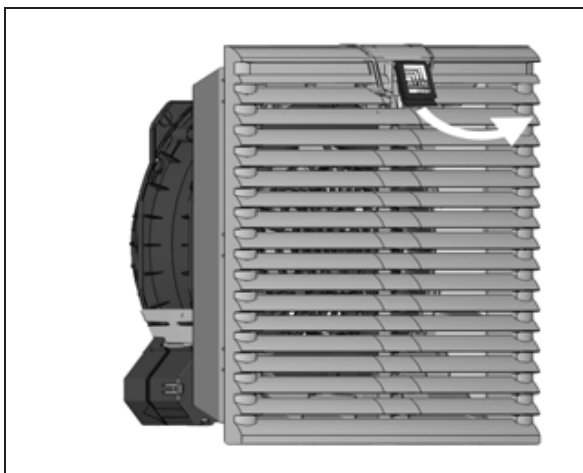


Imagen 6: Desbloqueo de la rejilla



Imagen 7: Montar la estera filtrante estándar



Nota:

En caso de modificación de la dirección de soplado del aire (ver 5.3, «Modificación de la dirección de soplado del aire», página 10) el montaje se realiza a la inversa.

8 Inspección y mantenimiento



¡Peligro de descargas eléctricas!

El aparato se encuentra bajo tensión.

Desconecte antes de abrir la fuente de alimentación y protéjala contra una nueva puesta en marcha involuntaria.

El ventilador instalado libre de mantenimiento dispone de cojinetes de fricción (3237.xxx, 3238.xxx y 3239.xxx) o cojinetes de bolas (3240.xxx, 3241.xxx, 3243.xxx hasta 3245.xxx), con protección contra la humedad y el polvo y provisto de un dispositivo de vigilancia de la temperatura. La vida útil es como mínimo de 40.000 horas de servicio (L10, 40°C). Por tanto, el ventilador con filtro no requiere apenas mantenimiento.

Los componentes pueden limpiarse de vez en cuando, según la suciedad acumulada, con un aspirador o aire comprimido.

La limpieza de suciedad aceitosa puede realizarse con detergentes no inflamables, por ej. detergentes en frío.



¡Atención!

**¡Riesgo de quemaduras!
No utilice líquidos inflamables para realizar la limpieza.**

Sucesión de los trabajos de mantenimiento:

- Determinación del grado de suciedad
- ¿El filtro está sucio?
Sustituir el filtro.
- ¿Las aletas del ventilador están sucias?
Limpiar.
- Comprobar el nivel de ruido de los ventiladores
- Limpieza mediante aire comprimido

9 Almacenamiento y reciclaje



¡Atención!

**¡Riesgo de daños!
El ventilador con filtro no debe exponerse a temperaturas superiores a los +70°C ni inferiores a los -30°C durante su almacenamiento.**

La evacuación también puede ser efectuada en la fábrica de Rittal. Consúltenos.

10 Datos técnicos

ES

10 Datos técnicos

- La tensión y frecuencia de conexión deben coincidir con los valores de la placa de características
- Mantenga el prefusible según datos de la placa de características

	Unidad	Referencia					
Ventilador con filtro, RAL 7035	–	3237.100	3237.110	3237.124	3238.100	3238.110	3238.124
Ventilador con filtro, RAL 9005	–	3237.108	3237.118	-	3238.108	3238.118	-
Ventilador con filtro EMC, RAL 7035	–	3237.600	-	-	3238.600	-	-
Tensión de servicio	V Hz	230, 1~, 50/60	115, 1~, 50/60	24 (c.c.)	230, 1~, 50/60	115, 1~, 50/60	24 (c.c.)
Intensidad máx.	A	0,065/0,052	0,12/0,1	0,125	0,12/0,11	0,24/0,22	0,24
Absorción de potencia	W	11/9		3	19/18		5.5
Elemento previo de fusible T	A	2					
Dimensiones							
Ancho(B1)xAltura(H1)	mm	116,5 x 116,5			148,5 x 148,5		
Escotadura de montaje necesaria (B2 x H2)	mm	92 x 92			124 x 124		
Profundidad (T1)	mm	16					
Profundidad máx. de montaje (T2)	mm	43			58.5		
Caudal de aire soplado libre	m³/h	20/25		20	55/66		55
Caudal de aire con filtro de salida incl. estera filtrante estándar	m³/h	1 x 3237.200: 15/18			1 x 3238.200: 43/50		
		–			2 x 3238.200: 46/56		
Filtro de salida RAL 7035		3237.200			3238.200		
Filtro de salida RAL 9005		3237.208			3238.208		
Filtro de salida EMC RAL 7035		3237.060			3238.060		
Ventilador	–	Axial motor de autoarranque		Axial, motor de corriente continua	Axial, motor de autoarranque		Axial, motor de corriente continua
Nivel de ruido	dB (A)	38/43		38	46/49		46
Temperatura de servicio	°C	-15...+55					
Temperatura de almacenaje	°C	-30...+70					
Grado de protección (según IEC 60 529)	–	IP 54 estándar IP 55 con cubierta contra agua a presión IP 56 con cubierta contra agua a presión			IP 54 estándar IP 54 con estera filtrante fina adicional IP 56 con cubierta contra agua a presión		

Tab. 2: Datos técnicos

Se reserva el derecho a realizar cambios técnicos.

10 Datos técnicos

ES

	Unidad	Referencia		
Ventilador con filtro, RAL 7035	-	3239.100	3239.110	3239.124
Ventilador con filtro, RAL 9005	-	3239.108	3239.118	-
Ventilador con filtro, EMC RAL 7035	-	3239.600		
Tensión de servicio	V Hz	230, 1~, 50/60	115, 1~, 50/60	24 (c.c.)
Intensidad máx.	A	0.12/0.11	0.24/0.22	0.23
Absorción de potencia	W	19/18		5.5
Elemento previo de fusible T	A	2		
Dimensiones				
Ancho (B1) x Altura (H1)	mm	204 x 204		
Escotadura de montaje necesaria (B2 x H2)	mm	177 x 177		
Profundidad (T1)	mm	24		
Profundidad máx. de montaje (T2)	mm	90		
Caudal de aire soplado libre	m ³ /h	105/120		105
Caudal de aire con filtro de salida incl. estera filtrante estándar	m ³ /h	1 x 3239.200: 87/100		
		2 x 3239.200: 93/108		
		1 x 3240.200: 98/111		
Filtro de salida	-	3239.200		
Filtro de salida EMC	-	3239.060		
Ventilador	-	Axial, motor de autoarranque		Axial, motor de corriente continua
Nivel de ruido	dB (A)	46/49		46
Temperatura de servicio	°C	-15...+55		
Temperatura de almacenaje	°C	-30...+70		
Grado de protección (según IEC 60 529)	-	IP 54 estándar IP 55 con estera filtrante fina adicional o cubierta contra agua a presión IP 56 con cubierta contra agua a presión		

Tab. 3: Datos técnicos

Se reserva el derecho a realizar cambios técnicos.

10 Datos técnicos

ES

	Unidad	Referencia					
Ventilador con filtro, RAL 7035	–	3240.100	3240.110	3240.124	3241.100	3241.110	3241.124
Ventilador con filtro, RAL 9005	–	3240.108	3240.118	-	3241.108	3241.118	-
Ventilador con filtro EMC, RAL 7035	–	3240.600	–	–	3241.600	–	–
Tensión de servicio	V Hz	230, 1~, 50/60	115, 1~, 50/60	24 (c.c.)	230, 1~, 50/60	115, 1~, 50/60	24 (c.c.)
Intensidad máx.	A	0,21/0,19	0,42/0,38	0,43	0,26/0,24	0,52/0,48	0,8
Absorción de potencia	W	35/34		10	40/42	40/42	19
Elemento previo de fusible T	A	2	4	2	4		2
Dimensiones							
Ancho (B1) x Altura (H1)	mm	255 x 255					
Escotadura de montaje necesaria (B2 x H2)	mm	224 x 224					
Profundidad (T1)	mm	25					
Profundidad máx. de montaje (T2)	mm	107					
Caudal de aire soplado libre	m ³ /h	180/160		180	230/250		230
Caudal de aire con filtro de salida incl. estera filtrante estándar	m ³ /h	1 x 3240.200: 138/121			1 x 3240.200: 183/205		
		2 x 3240.200: 165/140			2 x 3240.200: 203/230		
		1 x 3243.200: 165/140			1 x 3243.200: 203/230		
Filtro de salida RAL 7035	–	3240.200					
Filtro de salida RAL 9005	–	3240.208					
Filtro de salida EMC RAL 7035	–	3240.060					
Ventilador	–	Diagonal, motor de autoarranque		Diagonal, motor de corriente continua	Diagonal, motor de autoarranque		Diagonal, motor de corriente continua
Nivel de ruido	dB (A)	51/46		51	54/56		54
Temperatura de servicio	°C	-30...+55					
Temperatura de almacenaje	°C	-30...+70					
Grado de protección (según IEC 60 529)	–	IP 54 estándar IP 55 con estera filtrante fina adicional o cubierta contra agua a presión IP 56 con cubierta contra agua a presión					

Tab. 4: Datos técnicos

Se reserva el derecho a realizar cambios técnicos.

10 Datos técnicos

ES

	Unidad	Referencia							
		3243.100	3243.110	3244.100	3244.110	3244.140	3245.500	3245.510	
Ventilador con filtro, RAL 7035		3243.100	3243.110	3244.100	3244.110	3244.140	3245.500	3245.510	
Ventilador con filtro, RAL 9005		3243.108	3243.118	3244.108	3244.118	-	3245.508	3245.518	
Ventilador con filtro EMC, RAL 7035		3243.600		3244.600	-	-	3245.600	-	
Tensión de servicio	V Hz	230, 1~, 50/60	115, 1~, 50/60	230, 1~, 50/60	115, 1~, 50/60	400/460, 3~, 50/60	200...240, 1~, 50/60	100...130, 1~, 50/60	
Intensidad máx.	A	0.37/ 0.39	0.78/0.8	0.43/0.6	0.9/1.25	0.17/0.21	1.33	2.1	
Absorción de potencia	W	70/87	75/90	95/135	100/145	93/140	165	165	
Elemento previo de fusible T	A	4	6	4	6	Guarda- motor	4	6	
Dimensiones									
Ancho (B1) x Altura (H1)	mm	323 x 323							
Escotadura de montaje necesaria (B2 x H2)	mm	292 x 292							
Profundidad (T1)	mm	25							
Profundidad máx. de montaje (T2)	mm	118,5	130.5			130.5			
Caudal de aire soplado libre	m³/h	550/600		700/770			900		
Caudal de aire con filtro de salida incl. estera filtrante estándar	m³/h	1 x 3243.200: 465/510		1 x 3243.200: 544/587			1 x 3243.200: 680		
		2 x 3243.200: 508/548		2 x 3243.200: 630/690			2 x 3243.200: 820		
Filtro de salida RAL 7035		3243.200							
Filtro de salida RAL 9005		3243.208							
Filtro de salida EMC RAL 7035		3243.060							
Ventilador	-	Diagonal, motor de arranque por condensador				Diagonal, motor de corriente trifásica	Diagonal, motor EC		
Nivel de ruido	dB (A)	59/61		65/66		67/70	72		
Temperatura de servicio	°	-30...+55							
Temperatura de almacenaje	°C	-30...+70							
Grado de protección (según IEC 60 529)	-	IP 54 estándar IP 55 con estera filtrante fina adicional o cubierta contra agua a presión IP 56 con cubierta contra agua a presión IP 51 estándar					IP 52 con estera filtrante fina adicional IP 56 con cubierta con- tra agua a presión		

Tab. 5: Datos técnicos

Se reserva el derecho a realizar cambios técnicos.

11 Medidas escotaduras/taladros

ES

11 Medidas escotaduras/ taladros

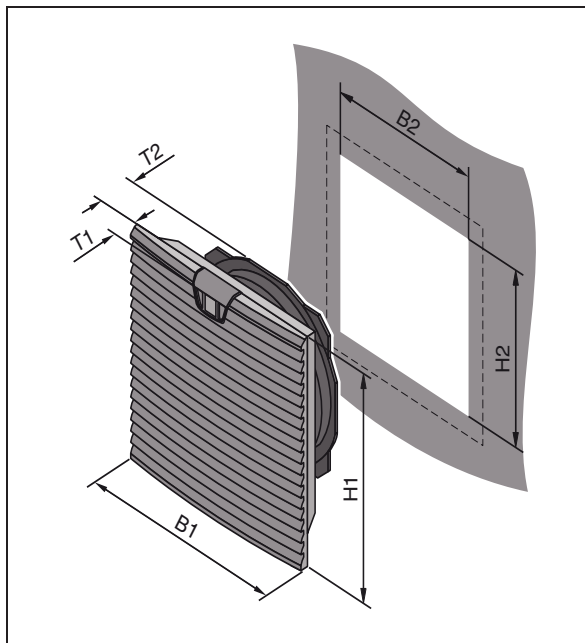


Imagen 8: Medidas escotadura

B = Anchura, H = Altura, T = Profundidad

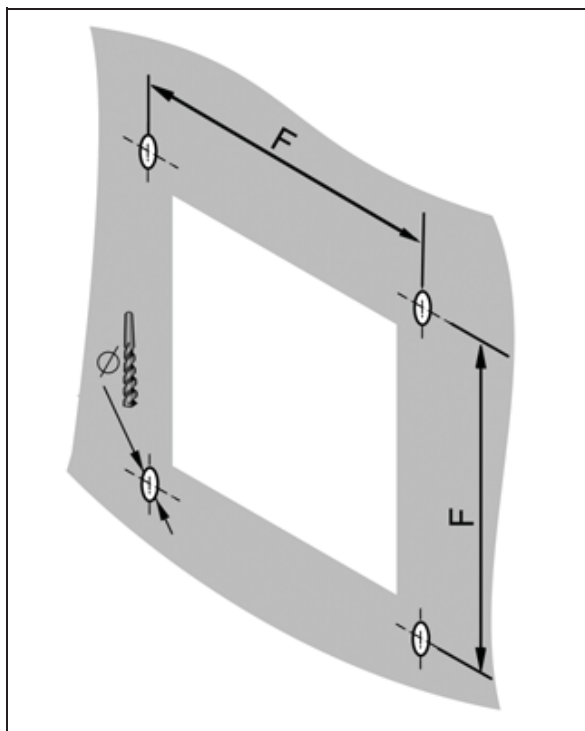


Imagen 9: Plantilla de taladros



Nota:

A partir de un cierto grosor de pared debe realizarse una escotadura mayor (ver esquema adjunto).

Referencia	B2 x H2 mm	T2 mm
3237.xxx	92 x 92	43
3238.xxx	124 x 124	58,5
3239.xxx	177 x 177	90
3240.xxx	224 x 224	107
3241.xxx	224 x 224	107
3243.xxx	292 x 292	118,5
3244.xxx	292 x 292	130,5
3245.xxx	292 x 292	130,5

Tab. 6: Medidas escotadura

Referencia	Ø mm	F mm
3237.xxx	3,5	100,5
3238.xxx	3,5	132,5
3239.xxx	4,5	185
3240.xxx	4,5	234
3241.xxx	4,5	234
3243.xxx	4,5	302
3244.xxx	4,5	302
3245.xxx	4,5	302

Tab. 7: Medidas taladros

12 Ventilador con filtro/Filtro de salida EMC

ES

12 Ventilador con filtro/ Filtro de salida EMC

Para lograr la protección EMC, los ventiladores EMC y los filtros EMC de salida deben ser encajados en el interior de la escotadura de montaje y atornillados utilizando los tornillos suministrados. A continuación cubrir todo el contorno de la unión del ventilador con filtro a la cara interior del armario desde el interior con las 4 láminas de contacto adhesivas, según se muestra en la siguiente imagen.

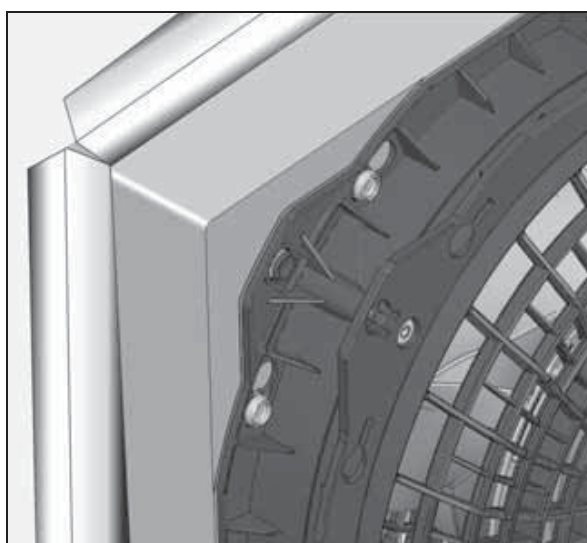


Imagen 10: Láminas de contacto EMC



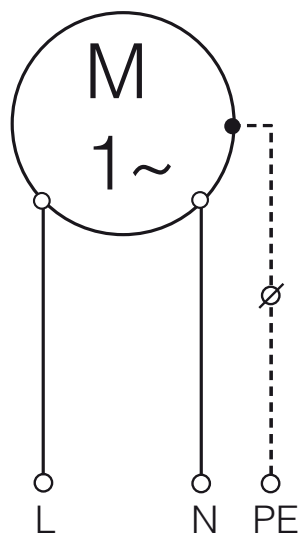
Nota:

La protección EMC únicamente se garantiza con el uso de medios filtrantes EMC de Rittal originales (Ref. 3237.066, 3238.066, 3239.066, 3240.066, 3243.066).

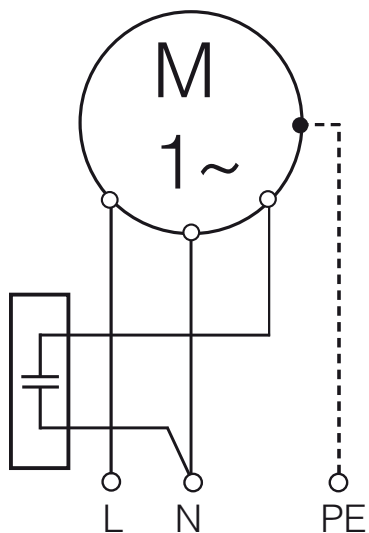
13 Esquemas de conexión

ES

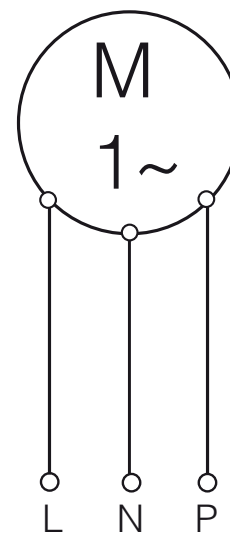
13 Esquemas de conexión



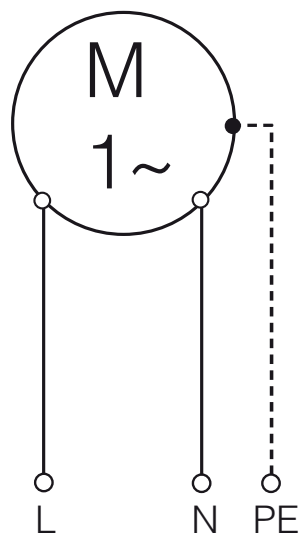
3237.100/.110/.600
 3238.100/.110/.600
 3239.100/.110/.600
 3237.108/.118
 3238.108/.118
 3239.108/.118



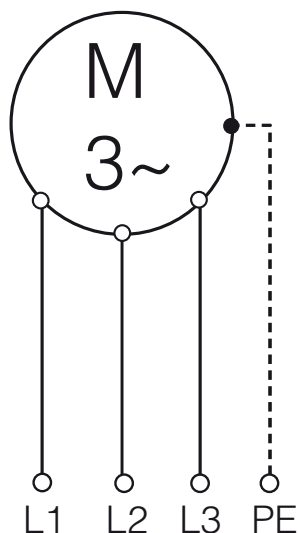
3243.100/.110/.600
 3244.100/.110/.600
 3243.108/.118
 3244.108/.118



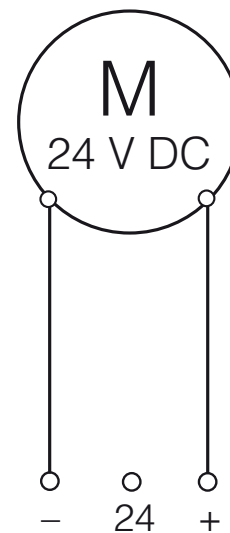
3245.500/.510/.600
 3245.508/.518
 Detalles,
 ver pág. 19



3240.100/.110/.600
 3241.100/.110/.600
 3240.108/.118
 3241.108/.118



3244.140



3237.124
 3238.124
 3239.124
 3240.124
 3241.124

Imagen 11: Esquemas de conexión

13 Esquemas de conexión

ES

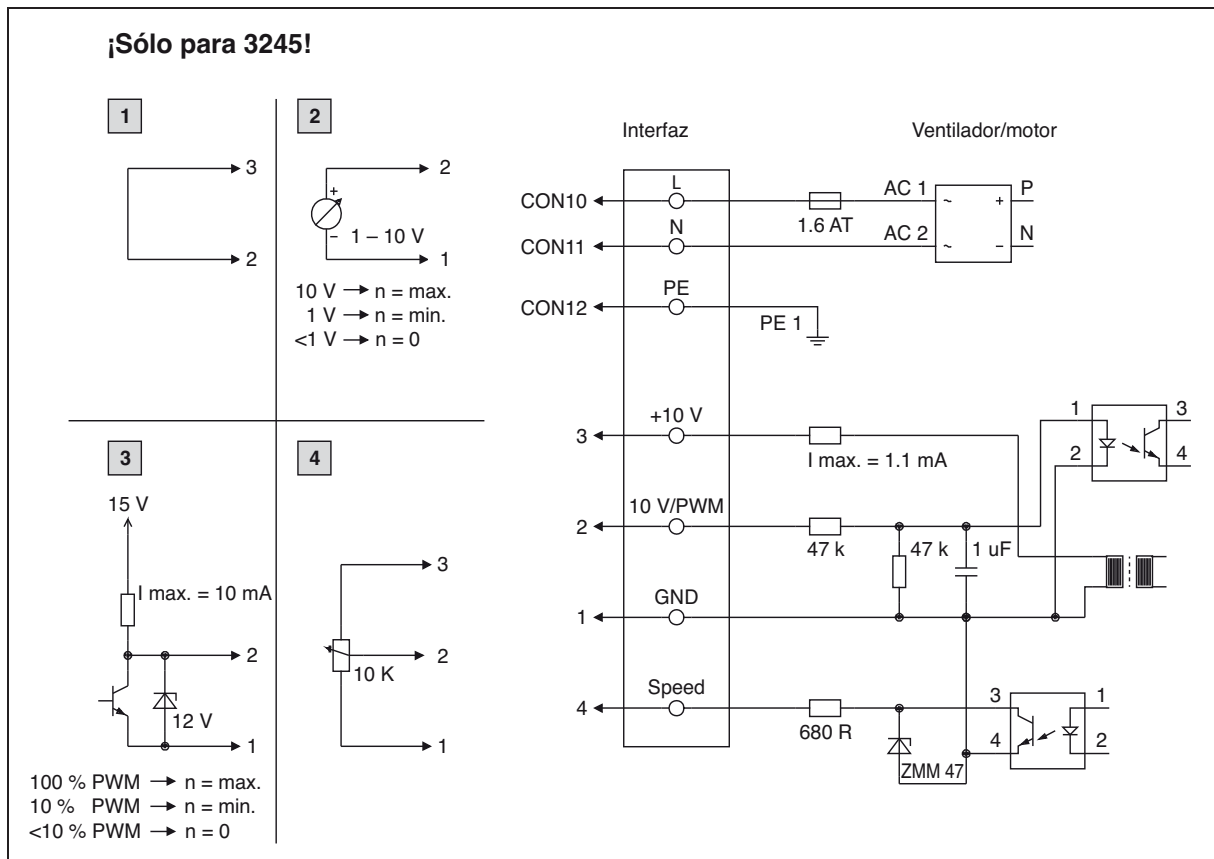


Imagen 12: Esquema de conexión 3245

- 1** Velocidad máx.
(corresponde al estado de entrega)
- 2** Velocidad ajustable
- 3** Velocidad ajustable mediante
PWM 1 – 10 kHz
- 4** Velocidad ajustable mediante
potenciómetro

Núm.	Conexión	Función/Tarea
CON10	L	Fuente de alimentación 200...240 V AC, 50...60 Hz
CON11	N	Conductor neutro
CON12	PE	Puesta a tierra
1	GND	Conexión GND de la interfaz de control
2	0...10 V/PWM	Entrada de control 0...10 V o PWM, aislada galvánicamente, impedancia 100 kΩ
3	+10 V	Tensión de salida 10 V max. 1,1 mA, aislada galvánicamente, no protegido contra cortocircuitos
4	Speed	Velocidad de salida Open Collector, 1 pulso por revolución, aislado galvánicamente

Tab. 8: Leyendas imagen 12

14 Declaración de conformidad CE

ES

14 Declaración de conformidad CE

Hiermit erklären wir,
We

Rittal GmbH & Co. KG, Auf dem Stützelberg, 35745 Herborn

dass die Produkte
declare that the products

**Filter-Lüfter
Filter Fans**

SK 3237.xxx SK 3238.xxx SK 3239.xxx
SK 3240.xxx SK 3241.xxx SK 3243.xxx SK 3244.xxx SK 3245.xxx

"xxx" steht für
applies to:

100, 109, 110, 124, 140, 500, 510, 600, 609, 610, 108, 118, 208, 508, 518

E-Schaltplan, Zusammenbauzeichnung und Beschreibung siehe Montageanleitung
Wiring diagram, assembly drawing and specification, see assembly instructions

folgenden Richtlinien entsprechen:
conform to the following Directives:

2006/42/EG Maschinenrichtlinie – 2006/42/EC Machinery Directive
2014/30/EU EMV-Richtlinie – 2014/30/EU EMC Directive

Angewandte harmonisierte Normen:
Applied harmonised standards

EN ISO 12100

Sicherheit von Maschinen - Allgemeine Gestaltungsleitsätze - Risikobeurteilung und Risikominderung
Safety of machinery - General principles for design - Risk assessment and risk reduction

EN 60335-1, A11

Sicherheit elektrischer Geräte für den Hausgebrauch und ähnliche Zwecke - Teil 1: Allgemeine Anforderungen
Household and similar electrical appliances - Safety - Part 1: General requirements

EN 61000-6-2:2005

Elektromagnetische Verträglichkeit (EMV) - Teil 6-2: Fachgrundnormen - Störfestigkeit für Industriebereiche
Electromagnetic compatibility (EMC) - Part 6-2: Generic standards - Immunity for industrial environments

EN 61000-6-4:2007, A1:2011

Elektromagnetische Verträglichkeit (EMV) - Teil 6-4: Fachgrundnormen; Störaussendung für Industriebereiche
Electromagnetic compatibility (EMC) - Part 6-4: Generic standards; Emission standard for industrial environments

Verantwortlich für Dokumentation
Responsible for documentation

Rittal GmbH & Co. KG
Auf dem Stützelberg
35745 Herborn

Herborn, 03.06.2020



Frank Himmelhuber, Bereichsleiter FuE
Executive Vice President R&D

Bei einer nicht mit uns abgestimmten Änderung der Maschine verliert diese EU-Konformitätserklärung ihre Gültigkeit.
This declaration of EU conformity shall become null and void when the assembly is subjected to any modification that has not met with our approval.

Rittal – The System.

Faster – better – everywhere.

- Enclosures
- Power Distribution
- Climate Control
- IT Infrastructure
- Software & Services

RITTAL GmbH & Co. KG
Postfach 1662 • D-35726 Herborn
Phone +49(0)2772 505-0 • Fax +49(0)2772 505-2319
E-mail: info@rittal.de • www.rittal.com

ENCLOSURES

POWER DISTRIBUTION

CLIMATE CONTROL

IT INFRASTRUCTURE

SOFTWARE & SERVICES

FRIEDHELM LOH GROUP

