

# Rittal – The System.

Faster – better – everywhere.



**Filterlüfter**  
**Fan-and-filter unit**  
**Ventilateur à filtre**  
**Ventilator**  
**Filterfläkt**  
**Ventilatore-filtro**  
**Ventilador con filtro**  
**フィルターファン**

3237.xxx  
3238.xxx  
3239.xxx  
3240.xxx

3241.xxx  
3243.xxx  
3244.xxx  
3245.xxx

**Montage-, Installations- und Bedienungsanleitung**  
**Assembly and operating instructions**  
**Notice d'emploi, d'installation et de montage**  
**Montage- en bedieningshandleiding**  
**Montage- och hanteringsanvisning**  
**Istruzioni di montaggio e funzionamento**  
**Instrucciones de montaje y funcionamiento**  
**取扱説明書**

ENCLOSURES

POWER DISTRIBUTION

CLIMATE CONTROL

IT INFRASTRUCTURE

SOFTWARE & SERVICES

FRIEDHELM LOH GROUP





## Inhoudsopgave

<b>1</b>	<b>Opmerkingen bij de documentatie</b> . . . . .	<b>4</b>	<b>5</b>	<b>Elektrische installatie uitvoeren</b> . . . . .	<b>9</b>
1.1	Geldige documenten . . . . .	4	5.1	Aansluiten voeding . . . . .	9
1.2	Bewaren van de documenten . . . . .	4	5.2	Spanningsaansluiting omdraaien . . . . .	9
1.3	Gebruikte symbolen . . . . .	4	5.3	Wijziging van de luchtstromingsrichting . . . . .	10
<b>2</b>	<b>Veiligheidsvoorschriften</b> . . . . .	<b>5</b>	<b>6</b>	<b>Inbedrijfstelling</b> . . . . .	<b>10</b>
<b>3</b>	<b>Beschrijving van de ventilator</b> . . . . .	<b>5</b>	<b>7</b>	<b>Filtermatten plaatsen en verwisselen</b> . . . . .	<b>10</b>
3.1	Functiebeschrijving . . . . .	5	<b>8</b>	<b>Inspectie en onderhoud</b> . . . . .	<b>11</b>
3.1.1	Hoofdbestanddelen . . . . .	5	<b>9</b>	<b>Opslag en ontmanteling</b> . . . . .	<b>11</b>
3.1.2	Regeling . . . . .	6	<b>10</b>	<b>Technische gegevens</b> . . . . .	<b>12</b>
3.1.3	Veiligheidssystemen . . . . .	6	<b>11</b>	<b>Uitsparings-/ boorafmetingen</b> . . . . .	<b>16</b>
3.1.4	Filtermatten . . . . .	6	<b>12</b>	<b>EMC-ventilator/-ventilatioerooster</b> . . . . .	<b>17</b>
3.2	Voorgescreven gebruik . . . . .	6	<b>13</b>	<b>Aansluitschema's</b> . . . . .	<b>18</b>
3.3	Levering . . . . .	6	<b>14</b>	<b>CE-Conformiteitsverklaring</b> . . . . .	<b>20</b>
<b>4</b>	<b>Montage en aansluiting</b> . . . . .	<b>7</b>			
4.1	Keuze van de standplaats . . . . .	7			
4.2	Aanwijzingen bij de montage . . . . .	7			
4.2.1	Algemeen . . . . .	7			
4.2.2	Opbouw van de elektronische componenten in de behuizing . . . . .	7			
4.3	Ventilator resp. ventilatioerooster monteren . . . . .	7			
4.3.1	Uitsparing in de behuizing aanbrengen . . . . .	7			
4.3.2	Ventilator monteren . . . . .	8			
4.4	Aanwijzingen bij de elektrische installatie . . . . .	8			
4.4.1	Aansluitgegevens . . . . .	8			
4.4.2	Overspanningsbeveiliging en netbelasting . . . . .	9			
4.4.3	Aardaansluiting . . . . .	9			

# 1 Opmerkingen bij de documentatie

NL

## 1 Opmerkingen bij de documentatie

Deze handleiding is bestemd voor:

- Technici die vertrouwd zijn met de montage en installatie van de ventilator
- Technici die vertrouwd zijn met de bediening van de ventilator

### 1.1 Geldige documenten

Voor de hier beschreven apparaten is een montage-, installatie- en bedieningshandleiding beschikbaar, als papieren document en/of op de bij het apparaat meegeleverde CD-ROM

Voor schade, als gevolg van het niet in acht nemen van de aanwijzingen in deze handleidingen, kunnen wij niet aansprakelijk worden gesteld. Indien nodig zijn ook de handleidingen van de gebruikte toebehoren van toepassing.

### 1.2 Bewaren van de documenten

Deze handleiding alsmede alle andere meegeleverde documentatie maken deel uit van dit product. Ze moeten aan de installatie-exploitant worden overhandigd. De exploitant zorgt dat de documentatie zodanig wordt opgeborgen dat deze altijd toegankelijk is.

## 1.3 Gebruikte symbolen

- **Een symbool dat aangeeft dat een handeling dient te worden uitgevoerd.**



**Gevaar!**  
**Direct levens- en letselgevaar!**



**Let op!**  
**Mogelijk gevaar voor product en milieu.**



**Opmerking:**  
Nuttige informatie en bijzonderheden.

# 2 Veiligheidsvoorschriften

NL

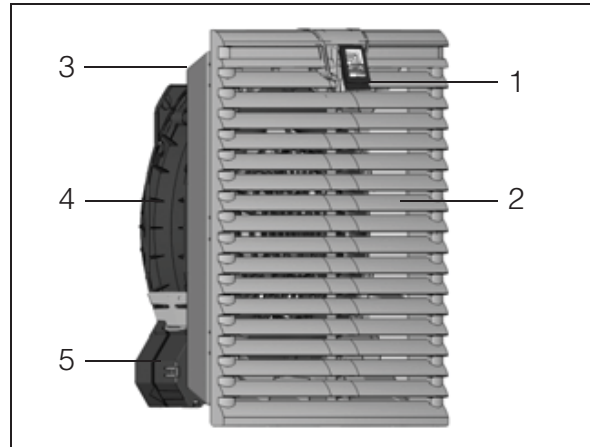
## 2 Veiligheidsvoorschriften

Neem de volgende algemene veiligheidsvoorschriften in acht bij de montage en bediening van het apparaat:

- Montage, installatie en onderhoud mogen alleen door speciaal hiervoor opgeleide technici worden uitgevoerd
- De luchtaanzuig- en luchtuitblaasopeningen van de ventilator aan de binnen- en buitenzijde van de behuizing mogen niet zijn gemodificeerd (zie ook paragraaf „4.2.2 Opbouw van de elektronische componenten in de behuizing”, pagina 7).
- Het vermogensverlies van de in de behuizing geïnstalleerde componenten mag de specifieke luchtverplaatsing van de ventilator niet overschrijden
- De lamellen dienen met de opening omlaag te wijzen
- Gebruik uitsluitend originele reserveonderdelen en toebehoren.
- Breng geen modificaties op de ventilator aan, die niet in deze of andere geldige handleidingen zijn beschreven
- De ventilator mag alleen in spanningsloze toestand op het net worden aangesloten. Gebruik de op het typeplaatje vermelde voorzekerings
- De luchtstromingsrichting mag alleen in spanningsloze toestand worden gewijzigd
- De positie van de netaansluiting mag alleen in spanningsloze toestand worden gewijzigd
- Steek uw hand niet in het draaiende schoepenrad
- De elektrische aansluiting en eventuele reparaties mogen alleen door erkende vaktechnici worden uitgevoerd

## 3 Beschrijving van de ventilator

Afhankelijk van het ventilatortype kan het uiterlijk van uw ventilator afwijken van de in deze handleiding getoonde afbeeldingen. De werking is echter in principe altijd gelijk.



Afb. 1: Beschrijving van de ventilator

### Legenda

- 1 Functielogo (ontgrendeling ventilatierooster)
- 2 Ventilatierooster
- 3 Filterhouder met filtermat
- 4 Ventilatorbehuizing
- 5 Variabele, elektrische aansluiting

### 3.1 Functiebeschrijving

De ventilator, in combinatie met het resp. de bijbehorende ventilatierooster(s), dient voor het afvoeren van in de behuizing ontstane warmte, voor het ventileren van de behuizing en bescherming van temperatuurgevoelige componenten. Dit vindt plaats door de rechtstreekse toevoer van omgevingslucht, die onder de toelaatbare behuizingsbinnentemperatuur dient te liggen. Het systeem wordt in voorgeconfectioneerde uitsparingen gemonteerd.

#### 3.1.1 Hoofdbestanddelen

De ventilator bestaat uit de vier hoofdbestanddelen: ventilatormotor, filterhouder, ventilatierooster met functielogo en filtermateriaal.

# 3 Beschrijving van de ventilator

NL

## 3.1.2 Regeling

De Rittal-ventilatoren kunnen op efficiënte wijze via een thermostaat (bestelnr. 3110.000), een digitale thermostaat (bestelnr. 3114.200), een temperatuurafhankelijke toerentalregeling (bestelnr. 3120.200, 3235.440, 3235.450) en/of een hygrostaat (bestelnr. 3118.000) worden aangestuurd.



### Opmerking:

De stureenheid 3120.200 is uitsluitend voor 1-fase AC apparaten toepasbaar. De stureenheden 3235.440 en 3235.450 zijn uitsluitend toepasbaar bij ventilatoren met geïntegreerde besturingsinterface (EC-ventilatoren en ventilatoren met EMC-afscherming vanaf een luchtverplaatsing van 180 m<sup>3</sup>/h. Bestelnr. 3240.500/600, 3241.500/600, 3243.500/600, 3244.500/600, 3245.500/600).

## 3.1.3 Veiligheidssystemen

De ventilator is uitgevoerd met een thermische wikkelingsbeveiliging als bescherming tegen overbelasting en voor een deel zelfs tegen te hoge temperatuur. Bij draaistroomventilatoren ligt de wikkelingsbeveiliging in het sterpunt van de motor.

## 3.1.4 Filtermatten

De ventilator/het ventilatierooster wordt geleverd met een geïnstalleerde standaard filtermat. Afhankelijk van de hoeveelheid stof dient u het filter regelmatig te controleren en indien nodig te verwisselen.

Ter verhoging van de beschermklasse en bij stof met een korrelgrootte < 10 µm raden wij de toepassing van fijnfiltermatten aan.



### Opmerking:

De hoeveelheid getransporteerde lucht wordt gereduceerd. Voor EMC-ventilatoren zijn speciale filtermatten noodzakelijk (zie toebehoren).

## 3.2 Voorgeschreven gebruik

Rittal-ventilatoren worden volgens de geldende stand der techniek en de erkende veiligheidstechnische regels ontwikkeld en geconstrueerd. Desondanks kan er bij ondeskundig gebruik levens- en letselgevaar resp. materiaalschade optreden. De ventilator is uitsluitend bestemd voor het ventileren van kasten en elektronicabehuizingen. Elke andere toepassing wordt gezien als niet-voorgeschreven gebruik. Voor hieruit ontstane schade of ondeskundige montage, installatie en toepassing is de fabrikant niet aansprakelijk. Het risico ligt uitsluitend bij de gebruiker.

Tot het voorgeschreven gebruik behoort ook het in acht nemen van alle geldende documentatie alsmede het naleven van inspectie- en onderhoudsvoorwaarden.

## 3.3 Levering

De ventilator wordt compleet gemonteerd en aansluitgereed als leveringseenheid geleverd.

Controleer de levering op volledigheid:

Aantal	Benaming
1	Ventilatoren
4	– Bevestigingsschroeven (niet bij 3237.1xx tot 3239.1xx)
1	– Montage-, installatie- en bedieningshandleiding
1	Boorsjabloon, zelfklevend
1	Standaard- resp. EMC-filtermat

Tab. 1: Levering

# 4 Montage en aansluiting

NL

## 4 Montage en aansluiting

### 4.1 Keuze van de standplaats

Neem bij kiezen van de locatie van de behuizing de volgende aanwijzingen in acht:

- De locatie en daarmee de plaatsing van de ventilator dient zodanig te worden gekozen dat een goede be- en ontluchting is gewaarborgd
- De locatie dient vrij van sterke verontreiniging en vocht te zijn
- De ventilator dient altijd aan vlakke verticale delen (deur of wanden) te worden gemonteerd
- De omgevingstemperatuur dient lager te zijn dan de toelaatbare behuizing-binnentemperatuur
- De op het typeplaatje van de ventilator vermelde netaansluitgegevens dienen te zijn gewaarborgd

### 4.2 Aanwijzingen bij de montage

#### 4.2.1 Algemeen

- Let op of de verpakking niet is beschadigd. Elke verpakkingsschade kan de oorzaak zijn van een latere storing
- Om de uitwisseling van lucht te waarborgen, is het noodzakelijk een ventilator en ventilatierooster aan een behuizing te monteren.



#### Opmerking:

Het ventilatierooster dient tenminste dezelfde afmetingen te hebben als de ventilator.

- De behuizing dient aan alle zijden te zijn afgedicht (IP 54). Bij ondichte behuizingen kan er, afhankelijk van de luchtstromingsrichting van de ventilator, ongefiltreerde en verontreinigde lucht in de behuizing terechtkomen.
- Bij verticale koppeling van de ventilator dient een minimale afstand van 15 mm (van boorsjabloon tot boorsjabloon) te worden aangehouden. Alleen zo is een probleemloos openen van de ventilatieroosters gegarandeerd.

### 4.2.2 Opbouw van de elektronische componenten in de behuizing

Let op de luchtstroom van de ventilatoren van de elektronica-componenten. Bij de installatie dient erop te worden gelet dat de luchtstromen van de ventilator en de elektronica-componenten elkaar niet beïnvloeden (luchtkortsluiting). De betreffende minimumafstanden tussen ventilator en component dienen te worden aangehouden, zodat een ongehinderde luchtcirculatie is gewaarborgd.

### 4.3 Ventilator resp. ventilatierooster monteren

De ventilator resp. het ventilatierooster wordt aan een vlak verticaal deel van de behuizing gemonteerd:

- Hiertoe dient u overeenkomstig het meegeleverde boorsjabloon een uitsparing in de deur, zij- of achterwand aan te brengen.

De ventilator wordt doorgaans in het onderste deel van de behuizing gemonteerd en het ventilatierooster het bovenste deel van de behuizing.

#### 4.3.1 Uitsparing in de behuizing aanbrengen

- Plak de meegeleverde zelfklevende boorsjabloon op de hiervoor bestemde plek op de deur, zij- of achterwand van de behuizing.

Op het boorsjabloon zijn maatlijnen aangebracht t.b.v. de uitsparing en noodzakelijke boringen voor de montage en bevestiging van uw ventilator (alleen noodzakelijk bij een plaatdikte > 2,5 mm). Zie ook afb. 8 en afb. 9, op pagina 16.



#### Letselgevaar!

**Verwijder zorgvuldig alle scherpe randen van de uitsparingen om letsel te voorkomen.**

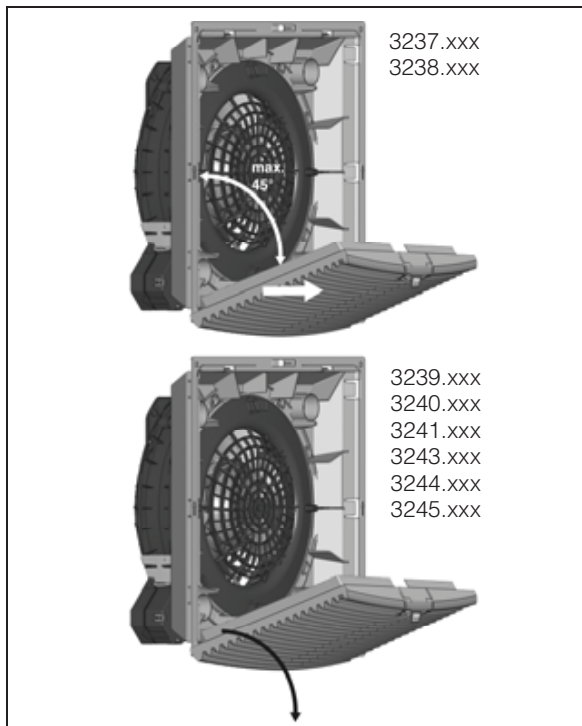
- Breng de uitsparingen inclusief de lijnbreedte volgens de boorsjabloon aan. Verwijder de scherpe randen van de uitsparingen.

# 4 Montage en aansluiting

NL

## 4.3.2 Ventilator monteren

- De ventilator kan zonder gereedschap worden gemonteerd door deze eenvoudig in de voorgeconfectioneerde montage-uitsparing vast te klikken
- Let op een goed inhaken van de vergrendelingen om zeker te zijn van een goede bevestiging
- Vanaf een plaatdikte van > 2 mm dienen de vergrendelingen individueel te worden ingedrukt
- Vanaf een plaatdikte van > 2,5 mm is het extra vastschroeven van de ventilator vereist
- Om de onderste gaten aan te brengen, dient het ventilatierooster te worden verwijderd zoals aangegeven in afb. 2



Afb. 2: Ventilatierooster afnemen

- Bij transport is het noodzakelijk de ventilator vast te schroeven om te voorkomen dat deze losraakt uit de montage-uitsparingen.
- Bij de ventilatormotor gaat het om een draaiend component dat trillingen kan overdragen. Door de installatiebouwer dienen al maatregelen te zijn genomen voor trillingsontkoppeling.

- Met de volgende toebehoren kan een verhoging van de beschermklasse worden bereikt:
  - IP 55 bij toepassing van een extra fijnfiltermat of ventilatorafdekkap.
  - IP 56 door toepassing van een ventilatorafdekkap.



### Opmerking:

Om de beschermklasse te verhogen, dient bij de ventilator en het ventilatierooster een extra fijnfiltermat resp. ventilatorafdekkap te worden toegepast.

## 4.4 Richtlijnen bij de elektrische installatie

Neem bij de elektrische installatie alle geldige nationale en regionale voorschriften alsmede de voorschriften van de betreffende energiebedrijven in acht. De elektrische installatie mag alleen door erkende vaktechnici worden uitgevoerd, die verantwoordelijk zijn voor het aanhouden van de bestaande normen en voorschriften.

### 4.4.1 Aansluitgegevens

- De aansluitspanning en -frequentie dient overeen te komen met de op het typeplaatje vermelde nominale waarden
- De elektrische aansluiting en reparaties mogen alleen door erkende vaktechnici worden uitgevoerd.  
Gebruik uitsluitend originele reservedelen
- Installeer als kortsluitbeveiliging bij 1~ en 24 V (DC) ventilatoren de op het typeplaatje vermelde voorzekering (beveiligingsautomaat of smeltzekering)
- Bij de draaistroomuitvoering installeert u als leiding- en kortsluitbeveiliging de op het typeplaatje voorzekering resp. een vermogens-/motorbeveiligingsschakelaar en stelt u deze op de aangegeven nominale waarde in
- De luchtstromings- en draairichting is steeds aangegeven met een pijl op het motorhuis
- Bij het ontbreken van een fase schakelt de ventilator niet in. Bij een onjuist draai-veld draait de ventilator achteruit



# 5 Elektrische installatie uitvoeren

NL

## 4.4.2 Overspanningsbeveiliging en netbelasting

De warmtewisselaar beschikt niet over geen een overspanningsbeveiliging. De gebruiker dient aan de netzijde maatregelen t.b.v. een effectieve bliksem- en overspanningsbeveiliging te treffen. De netspanning mag de tolerantie van  $\pm 10\%$  niet overschrijden.

## 4.4.3 Aardaansluiting

De aardaansluiting dient met het aardingsstelsel van het complete systeem te zijn verbonden.

## 5 Elektrische installatie uitvoeren

### 5.1 Aansluiten voeding

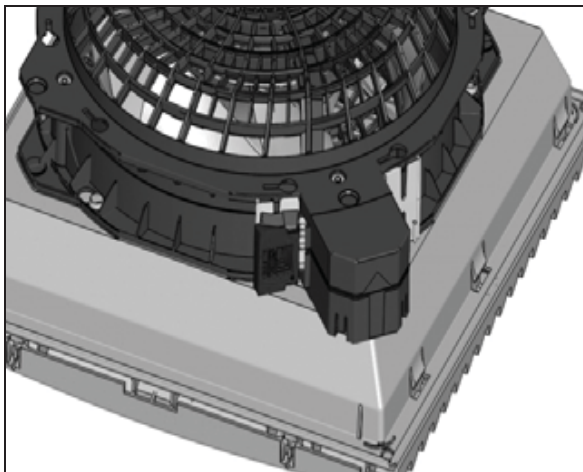
- Voltooi de elektrische installatie aan de hand van de elektrische schema's.



#### Opmerking:

Technische gegevens zie typeplaatje.

- Trek de rode afdekkap van de elektrische aansluiting los.



Afb. 3: Toegang tot de elektrische aansluiting

- Voer de aansluitkabel met adereindhulzen in de veerdrukklemmen. Kies de aderdoorsnede overeenkomstig de voorzekering (2 x 0,75 – 2,5 mm<sup>2</sup> samengeslagen, 2 x 1,5 – 2,5 mm<sup>2</sup> soepel gelast).



#### Let op!

Indien er geen adereindhulzen worden toegepast, strip de afzonderlijke litzen dan max. 9 mm (aanhouden van de lucht- en kruipwegen)

- Afdekkap van de elektrische aansluiting terugplaatsen.

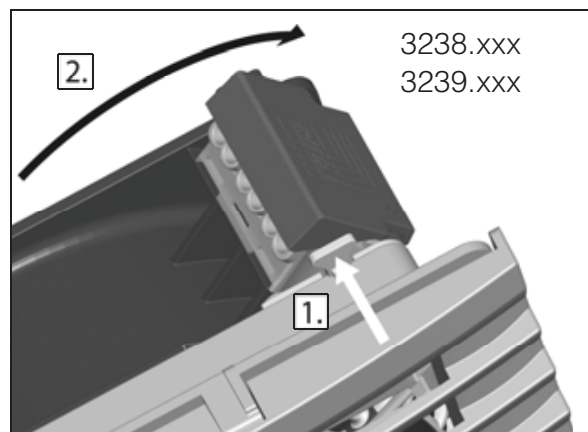


#### Opmerking:

Bij ventilator 3237.xxx vindt de installatie plaats met 2 afzonderlijke aders, die uit de ventilator komen.

### 5.2 Spanningsaansluiting omdraaien

Indien de positie van de spanningsaansluiting niet optimaal toegankelijk is, dan kan deze 90° worden gedraaid en daar weer worden vergrendeld. Hiertoe dient de ontgrendelingsknop van de bajonetsluiting aan de achterzijde van de ventilator te worden ingedrukt. Bij de ventilatoren 3238.xxx tot 3239.xxx vindt de ontgrendeling plaats door aan de nok van de bajonetsluiting te trekken (zie afb. 4).

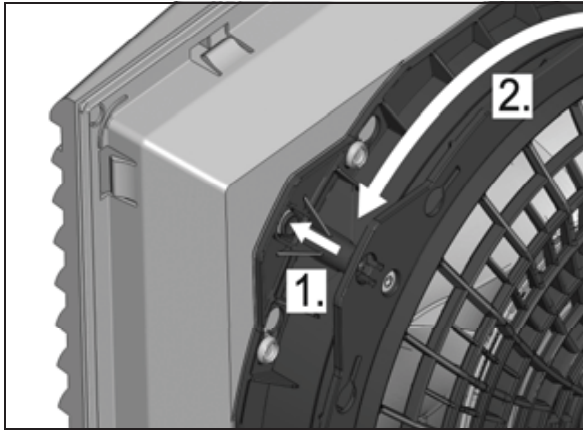


Afb. 4: Ontgrendeling bajonetsluiting

Bij de ventilatoren 3240.xxx, 3241.xxx, 3243.xxx tot 3245.xxx vindt de ontgrendeling plaats door op de ontgrendelingsknop van de bajonetsluiting te drukken (zie afb. 5). Deze bevindt zich op de tegenover de aansluitklem liggende hoek.

# 6 Inbedrijfstelling

NL



Afb. 5: Ontgrendeling bajonetsluiting

## 5.3 Wijziging van de luchtstromingsrichting

De luchtstromingsrichting is standaard zuigend vanaf de buitenzijde in de behuizing blazend. Dient de stromingsrichting om technische redenen (ruimte, specifieke componentluchtgeleiding etc.) te worden gewijzigd, dan kan dit eenvoudig worden gerealiseerd. De ventilatorbehuizing dient hiertoe te worden ontgrendeld en 180° te worden gedraaid. Het ontgrendelen vindt op dezelfde wijze plaats als onder „5.2 Spanningsaansluiting omdraaien”, pagina 9.

Neem s.v.p. ook de aanwijzingen onder „4.2.1 Algemeen”, pagina 7 in acht.

## 6 Inbedrijfstelling

De ventilator functioneert automatisch, d.w.z. de ventilator draait na het inschakelen van de voedingsspanning.

Afhankelijk van het model zijn de volgende spanningsvarianten mogelijk:

- 24 V, DC
- 115 V, 1~
- 230 V, 1~
- 400/460 V, 3 fasen

## 7 Filtermatten plaatsen en verwisselen

Standaard bij de levering van de ventilator en het ventilatierooster inbegrepen is een standaard filtermat voor het voorfilteren van droge, grove stofdeeltjes en pluisjes

uit de omgevingslucht. Ter verhoging van de beschermklasse en bij stof met een korrelgrootte < 10 µm raden wij de toepassing van fijnfiltermatten aan (optioneel verkrijgbaar).

Afhankelijk van de hoeveelheid stof dient u het filter regelmatig te controleren (aanbevolen: maximaal na 2.000 bedrijfsuren) en indien nodig te verwisselen.



### Opmerking:

Gebruik uitsluitend originele Rittal-filtermedia met het Rittal-logo om de beschermklasse, luchtverplaatsing en garantie te waarborgen.



### Letselgevaar!

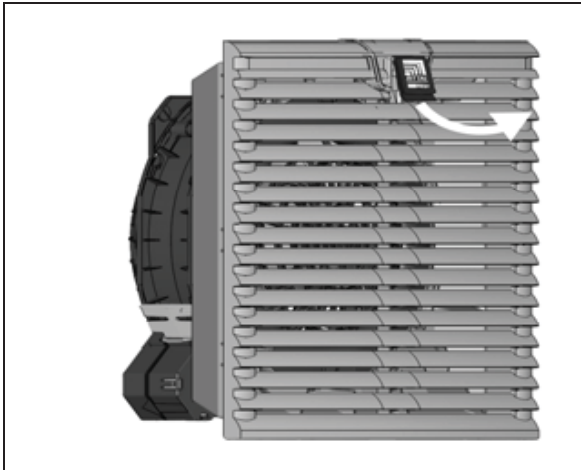
**Vervang de filtermat alleen bij stilstaand schoepenrad. Steek uw hand niet in het schoepenrad.**

Voor het plaatsen resp. verwisselen van het filter gaat u als volgt te werk (luchtstromingsrichting: vanaf de buitenzijde in de behuizing blazend):

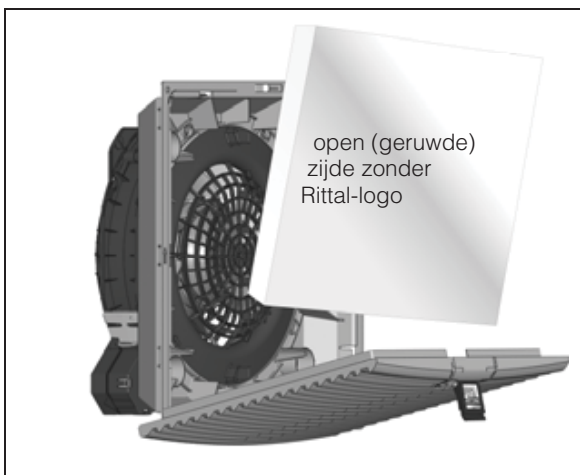
- Trekt het functielogo op het ventilatierooster met een vinger iets omhoog (zie afb. 6)
- Na het ontgrendelen kunt u het ventilatierooster nu ca. 70° resp. 90° naar onderen openen
- Plaats, indien noodzakelijk, eerst de fijnfiltermat in de behuizing
- Zorg hierbij dat de open (geruwde) zijde in de richting van het ventilatierooster wijst
- Plaats vervolgens de meegeleverde standaard filtermat
- Zorg ook hier dat de open zijde (zonder Rittal-logo) in de richting van het ventilatierooster wijst (zie afb. 7)
- Klap het ventilatierooster weer dicht tot het hoorbaar vastklikt

# 8 Inspectie en onderhoud

NL



Afb. 6: Ontgrendelen van het ventilatierooster



Afb. 7: Standaard filtermat inbouwen



### Opmerking:

Bij wijziging van de luchtstromingsrichting (zie 5.3, „Wijziging van de luchtstromingsrichting”, pag 10) vindt de inbouw omgekeerd plaats.

## 8 Inspectie en onderhoud



**Gevaar als gevolg van elektrische schokken!**

**Het apparaat staat onder spanning.**

**Schakel de ventilator uit en beveilig deze tegen per ongeluk inschakelen alvorens de ventilator te openen.**

De ingebouwde onderhoudsvrije ventilator is voorzien van glijlagers (3237.xxx, 3238.xxx en 3239.xxx) resp. kogellagers (3240.xxx, 3241.xxx, 3243.xxx tot 3245.xxx), is beschermd tegen het binnendringen van vocht en stof en is uitgerust met een temperatuur-bewaking.

De verwachte levensduur bedraagt minimaal 40.000 bedrijfsuren (L10, 40 °C). De ventilator is daardoor nagenoeg onderhoudsvrij.

De componenten kunnen bij zichtbare verontreiniging van tijd tot tijd m.b.v. een stofzuiger of perslucht worden gereinigd.

Hardnekkige, olievlekken kunnen met een niet-brandbaar reinigingsmiddel worden verwijderd.



**Let op!**

**Brandgevaar!**

**Gebruik geen brandbare vloeistoffen voor het reinigen.**

Volgorde van de onderhoudsmaatregelen:

- Controleren van de verontreinigingsgraad
- Filterverontreiniging?  
Filter vervangen.
- Ventilatorlamellen verontreinigd?  
Reinigen.
- Geluidsniveau van de ventilatoren controleren.
- Persluchtreiniging

## 9 Opslag en ontmanteling



**Let op!**

**Gevaar voor beschadiging!  
De ventilator mag tijdens de opslag niet aan temperaturen boven +70°C en onder -30°C worden blootgesteld.**

De ontmanteling kan in de Rittal-fabriek plaatsvinden.

Neem contact met ons op.

# 10 Technische gegevens

NL

## 10 Technische gegevens

- Neem de netaansluitgegevens (spanning en frequentie), overeenkomstig de gegevens op het typeplaatje, in acht
- Gebruik de voorzekering die op het typeplaatje vermeld staat

	Eenheid	Bestelnr.					
<b>Ventilator, RAL 7035</b>	–	<b>3237.100</b>	<b>3237.110</b>	<b>3237.124</b>	<b>3238.100</b>	<b>3238.110</b>	<b>3238.124</b>
<b>EMC-ventilator, RAL 7035</b>	–	<b>3237.600</b>	–	–	<b>3238.600</b>	–	–
Nominale spanning	V Hz	230, 1~, 50/60	115, 1~, 50/60	24 (DC)	230, 1~, 50/60	115, 1~, 50/60	24 (DC)
Nominale stroom max.	A	0,065/0,052	0,12/0,1	0,125	0,12/0,11	0,24/0,22	0,24
Opgenomen vermogen	W	11/9		3	19/18		5,5
Voorzekering, traag	A	2					
Afmetingen							
Breedte (B1) x hoogte (H1)	mm	116,5 x 116,5			148,5 x 148,5		
Noodzakelijke montage-uitsparing (B2 x H2)	mm	92 x 92			124 x 124		
Diepte (D1)	mm	16					
Max. inbouwdiepte (D2)	mm	43			58,5		
Luchtverplaatsing vrijblazend	m³/h	20/25		20	55/66		55
Luchtverplaatsing met ventilatierooster incl. standaard filtermat	m³/h	1 x 3237.200: 15/18			1 x 3238.200: 43/50		
		–			2 x 3238.200: 46/56		
<b>Ventilatierooster</b>	–	<b>3237.200</b>			<b>3238.200</b>		
<b>EMC-ventilatierooster</b>	–	<b>3237.060</b>			<b>3238.060</b>		
Ventilator	–	Axiaal, zelfaanlopende kortsluitankermotor		Axiaal, gelijkstroommotor	Axiaal, zelfaanlopende kortsluitankermotor		Axiaal, gelijkstroommotor
Geluidsniveau	dB (A)	38/43		38	46/49		46
Bedrijfstemperatuur	°C	-15...+55					
Opslagtemperatuur	°C	-30...+70					
Beschermklasse (volgens IEC 60 529)	–	IP 54 standaard IP 55 met ventilatorafdekkap IP 56 met ventilatorafdekkap			IP 54 standaard IP 54 met extra fijnfiltermat IP 56 met ventilatorafdekkap		

Tab. 2: Technische gegevens

Technische wijzigingen voorbehouden.

# 10 Technische gegevens

NL

	Eenheid	Bestelnr.		
<b>Ventilator, RAL 7035</b>	–	<b>3239.100</b>	<b>3239.110</b>	<b>3239.124</b>
<b>EMC-ventilator, RAL 7035</b>	–	<b>3239.600</b>	–	–
Nominale spanning	V Hz	230, 1~, 50/60	115, 1~, 50/60	24 (DC)
Nominale stroom max.	A	0,12/0,11	0,24/0,22	0.23
Opgenomen vermogen	W	19/18		5.5
Voorzekering, traag	A	2		
Afmetingen				
Breedte (B1) x hoogte (H1)	mm	204 x 204		
Noodzakelijke montage-uitsparing (B2 x H2)	mm	177 x 177		
Diepte (D1)	mm	24		
Max. inbouwdiepte (D2)	mm	90		
Luchtverplaatsing vrijblazend	m³/h	105/120		105
Luchtverplaatsing met ventilatierooster incl. standaard filtermat	m³/h	1 x 3239.200: 87/100		
		2 x 3239.200: 93/108		
		1 x 3240.200: 98/111		
<b>Ventilatierooster</b>	–	<b>3239.200</b>		
<b>EMC-ventilatierooster</b>	–	<b>3239.060</b>		
Ventilator	–	Axiaal, zelfaanlopende kortsluitankermotor		Axiaal, gelijkstroommotor
Geluidsniveau	dB (A)	46/49		46
Bedrijfstemperatuur	°C	-15...+55		
Opslagtemperatuur	°C	-30...+70		
Beschermklasse (volgens IEC 60 529)	–	IP 54 standaard IP 55 met extra fijnfiltermat of ventilatorafdekkap IP 56 met ventilatorafdekkap		

Tab. 3: Technische gegevens

Technische wijzigingen voorbehouden.

# 10 Technische gegevens

NL

	Eenheid	Bestelnr.					
		3240.100	3240.110	3240.124	3241.100	3241.110	3241.124
<b>Ventilator, RAL 7035</b>	–	<b>3240.100</b>	<b>3240.110</b>	<b>3240.124</b>	<b>3241.100</b>	<b>3241.110</b>	<b>3241.124</b>
<b>EMC-ventilator, RAL 7035</b>	–	<b>3240.600</b>	–	–	<b>3241.600</b>	–	–
Nominale spanning	V Hz	230, 1~, 50/60	115, 1~, 50/60	24 (DC)	230, 1~, 50/60	115, 1~, 50/60	24 (DC)
Nominale stroom max.	A	0,21/0,19	0,42/0,38	0,43	0,26/0,24	0,52/0,48	0,8
Opgenomen vermogen	W	35/34		10	40/42	40/42	19
Voorzekering, traag	A	2	4	2	4		2
Afmetingen							
Breedte (B1) x hoogte (H1)	mm	255 x 255					
Noodzakelijke montage-uitsparing (B2 x H2)	mm	224 x 224					
Diepte (D1)	mm	25					
Max. inbouwdiepte (D2)	mm	107					
Luchtverplaatsing vrijblazend	m³/h	180/160		180	230/250		230
Luchtverplaatsing met ventilatierooster incl. standaard filtermat	m³/h	1 x 3240.200: 138/121			1 x 3240.200: 183/205		
		2 x 3240.200: 165/140			2 x 3240.200: 203/230		
		1 x 3243.200: 165/140			1 x 3243.200: 203/230		
<b>Ventilatierooster</b>	–	<b>3240.200</b>					
<b>EMC-ventilatierooster</b>	–	<b>3240.060</b>					
Ventilator	–	Diagonaal, zelfaanlopende kortsluitankermotor		Diagonaal, gelijkstroommotor	Diagonaal, zelfaanlopende kortsluitankermotor		Diagonaal, gelijkstroommotor
Geluidsniveau	dB (A)	51/46		51	54/56		54
Bedrijfstemperatuur	°C	-30...+55					
Opslagtemperatuur	°C	-30...+70					
Beschermklasse (volgens IEC 60 529)	–	IP 54 standaard IP 55 met extra fijnfiltermat of ventilatorafdekkap IP 56 met ventilatorafdekkap					

Tab. 4: Technische gegevens

Technische wijzigingen voorbehouden.

# 10 Technische gegevens

NL

	Eenheid	Bestelnr.							
		3243.100	3243.110	3244.100	3244.110	3244.140	3245.500	3245.510	
<b>Ventilator, RAL 7035</b>	–	<b>3243.100</b>	<b>3243.110</b>	<b>3244.100</b>	<b>3244.110</b>	<b>3244.140</b>	<b>3245.500</b>	<b>3245.510</b>	
<b>EMC-ventilator, RAL 7035</b>	–	<b>3243.600</b>	–	<b>3244.600</b>	–	–	<b>3245.600</b>	–	
Nominale spanning	V Hz	230, 1~, 50/60	115, 1~, 50/60	230, 1~, 50/60	115, 1~, 50/60	400/460, 3~, 50/60	200...240, 1~, 50/60	100...130, 1~, 50/60	
Nominale stroom max.	A	0,37/ 0,39	0,78/0,8	0,43/0,6	0,9/1,25	0,17/0,21	1.33	2,1	
Opgenomen vermogen	W	70/87	75/90	95/135	100/145	93/140	165	165	
Voorzekering, traag	A	4	6	4	6	Motorbeveiligingschakelaar	4	6	
Afmetingen									
Breedte (B1) x hoogte (H1)	mm	323 x 323							
Noodzakelijke montage-uitsparing (B2 x H2)	mm	292 x 292							
Diepte (D1)	mm	25							
Max. inbouwdiepte (D2)	mm	118,5		130,5			130,5		
Luchtverplaatsing vrijblazend	m <sup>3</sup> /h	550/600		700/770			900		
Luchtverplaatsing met ventilatierooster incl. standaard filtermat	m <sup>3</sup> /h	1 x 3243.200: 465/510		1 x 3243.200: 544/587			1 x 3243.200: 680		
		2 x 3243.200: 508/548		2 x 3243.200: 630/690			2 x 3243.200: 820		
<b>Ventilatierooster</b>	–	<b>3243.200</b>							
<b>EMC-ventilatierooster</b>	–	<b>3243.060</b>							
Ventilator	–	Diagonaal, condensatormotor				Diagonaal, draai-stroom-motor	Diagonaal, EC-motor		
Geluidsniveau	dB (A)	59/61		65/66		67/70	72		
Bedrijfs-temperatuur	°C	-30...+55							
Opslag-temperatuur	°C	-30...+70							
Beschermklasse (volgens IEC 60 529)	–	IP 54 standaard IP 55 met extra fijnfiltermat of ventilatorafdekkap IP 56 met ventilatorafdekkap					IP 51 standaard IP 52 met extra fijnfiltermat IP 56 met ventilatorafdekkap		

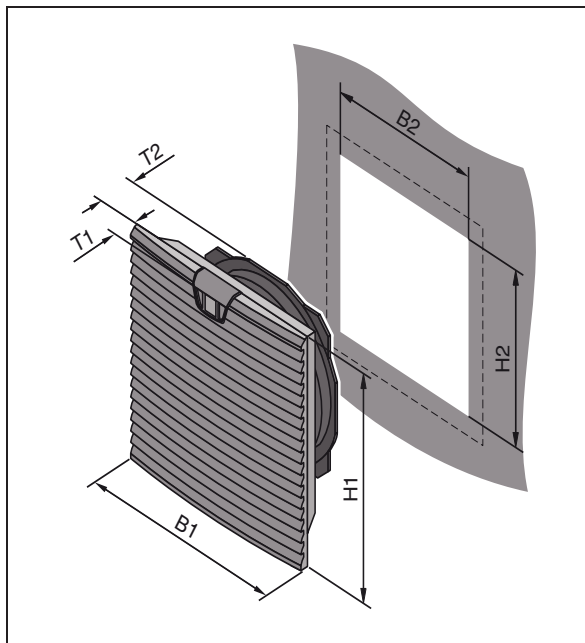
Tab. 5: Technische gegevens

Technische wijzigingen voorbehouden.

# 11 Uitsparings-/boorafmetingen

NL

## 11 Uitsparings-/boorafmetingen



Afb. 8: Uitsparingsafmetingen

T = Diepte

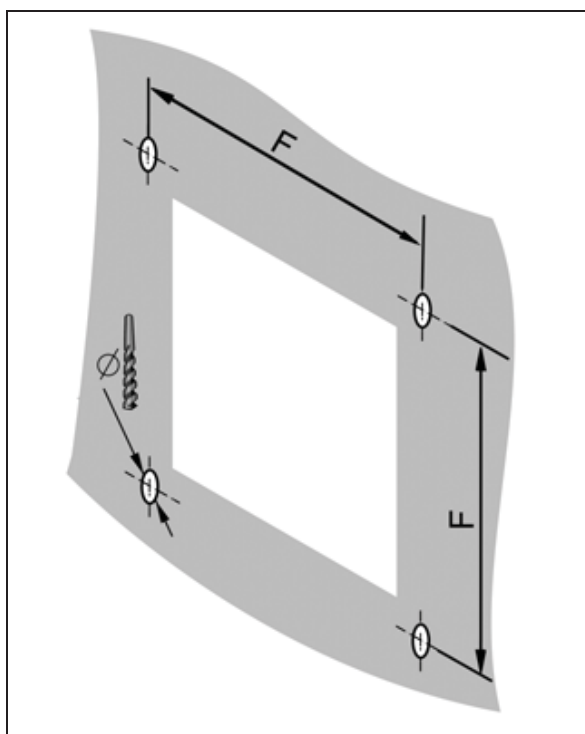


### Opmerking:

Vanaf een bepaalde wanddikte dient een iets grotere uitsparing te worden gemaakt (zie bijgevoegd boorsjabloon).

Bestelnr.	B2 x H2 mm	T2 mm
<b>3237.xxx</b>	92 x 92	43
<b>3238.xxx</b>	124 x 124	58,5
<b>3239.xxx</b>	177 x 177	90
<b>3240.xxx</b>	224 x 224	107
<b>3241.xxx</b>	224 x 224	107
<b>3243.xxx</b>	292 x 292	118,5
<b>3244.xxx</b>	292 x 292	130,5
<b>3245.xxx</b>	292 x 292	130,5

Tab. 6: Uitsparingsafmetingen

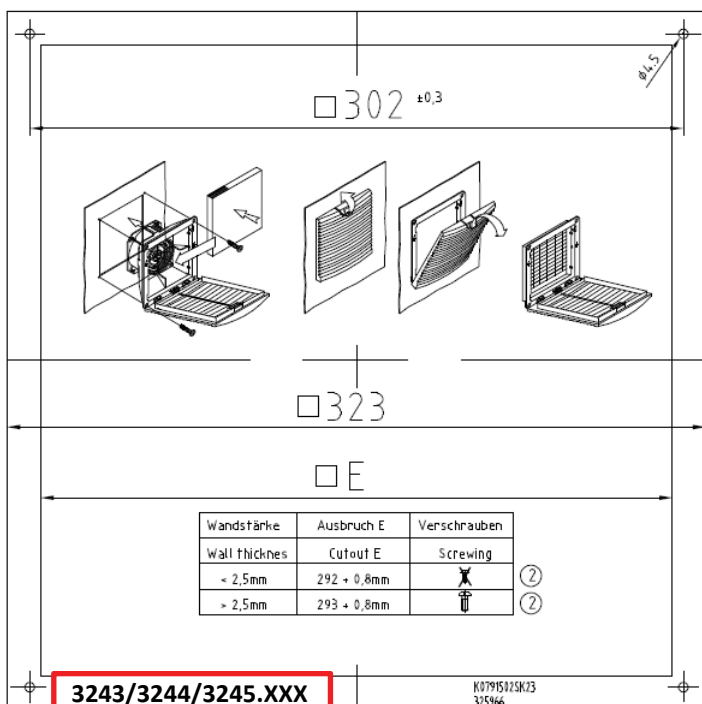
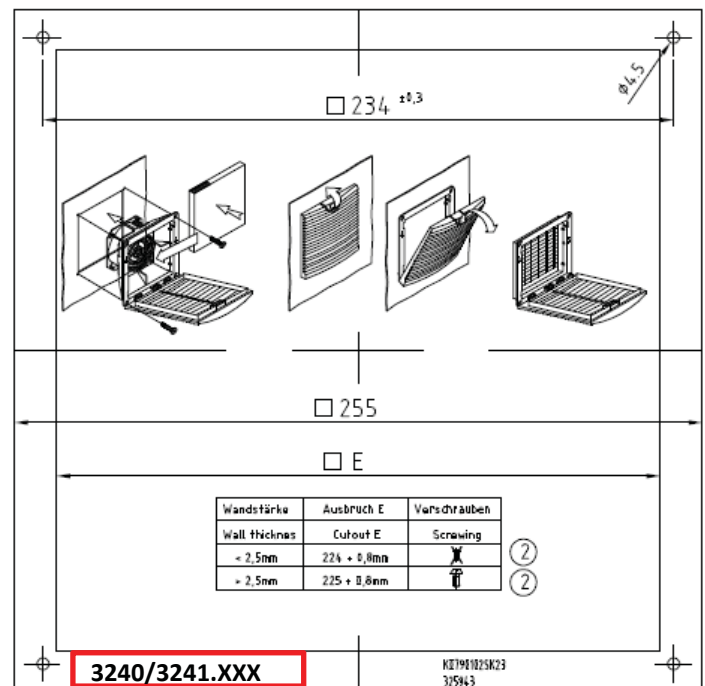
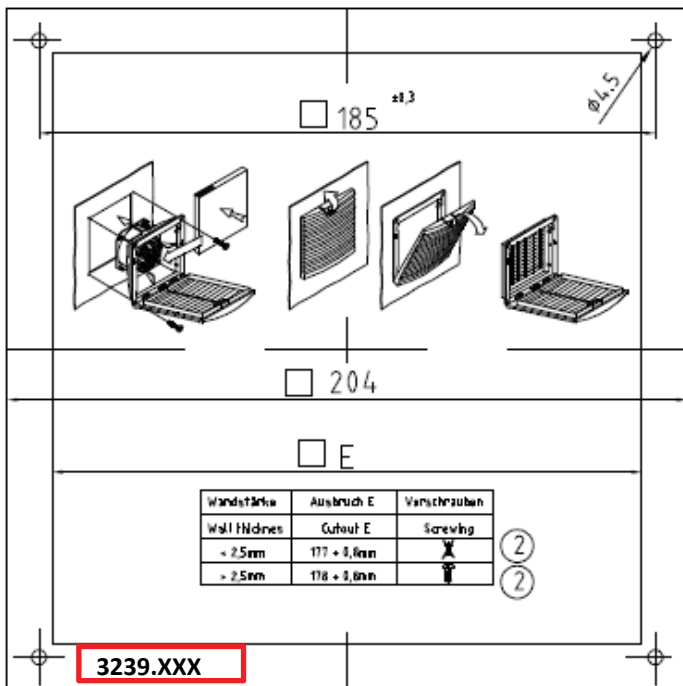
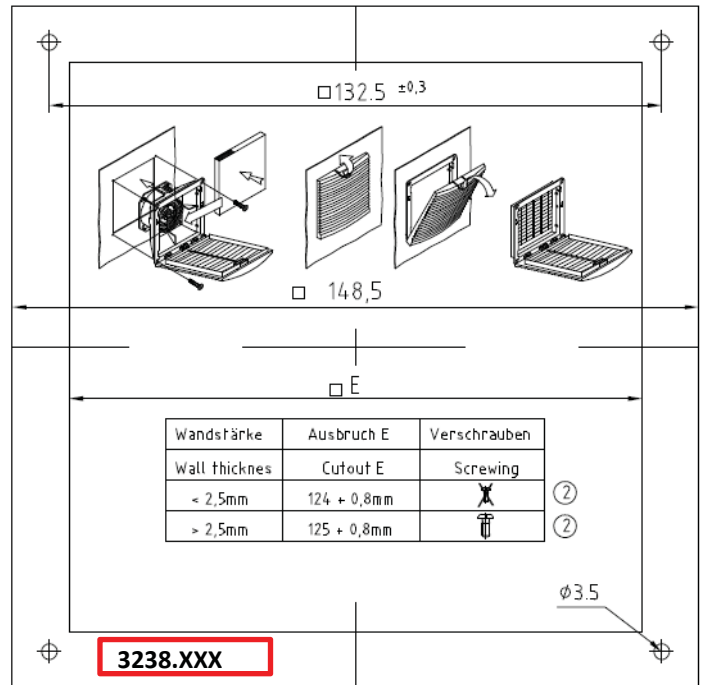
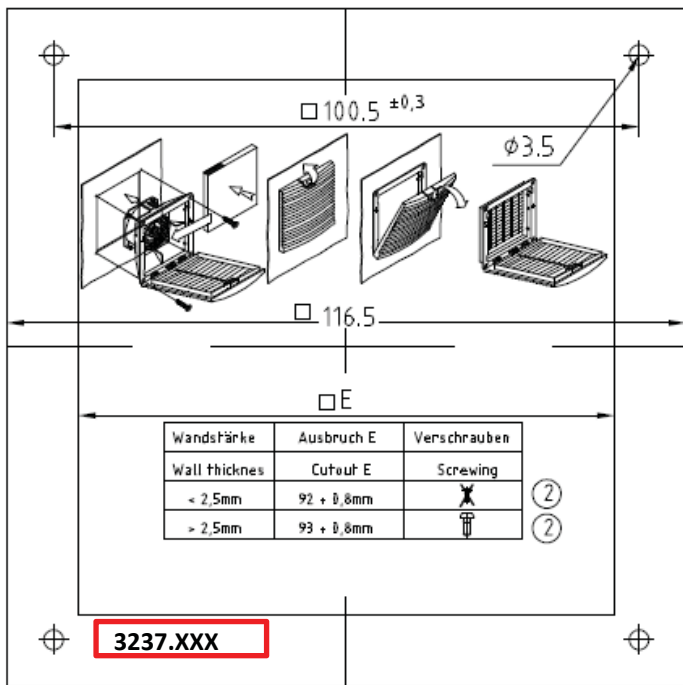


Afb. 9: Boorpatroon

Bestelnr.	Ø mm	F mm
<b>3237.xxx</b>	3,5	100,5
<b>3238.xxx</b>	3,5	132,5
<b>3239.xxx</b>	4,5	185
<b>3240.xxx</b>	4,5	234
<b>3241.xxx</b>	4,5	234
<b>3243.xxx</b>	4,5	302
<b>3244.xxx</b>	4,5	302
<b>3245.xxx</b>	4,5	302

Tab. 7: Boorafmetingen



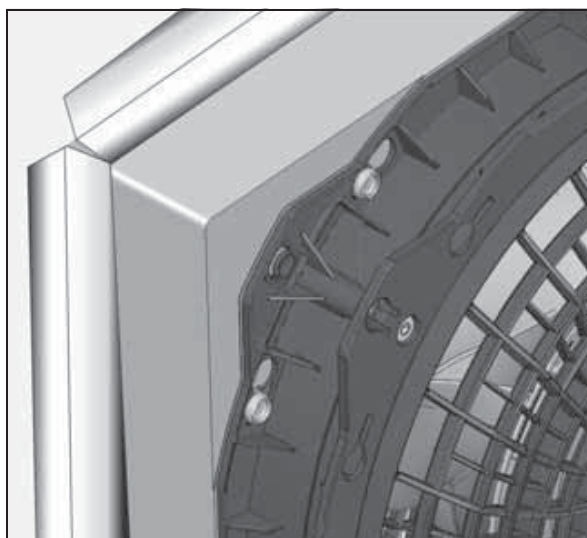


# 12 EMC-ventilator/-ventilatioerooster

NL

## 12 EMC-ventilator/ -ventilatioerooster

Om de EMC-bescherming te verkrijgen de EMC-ventilator/-ventilatioerooster in de uitsparing klikken en met de bijgevoegde schroeven vastzetten. Vervolgens de overgang van de ventilator aan de binnenzijde van behuizing rondom voorzien van de 4 EMC-contactfolie volgens onderstaande afbeelding.



Afb. 10: EMC-contactfolie



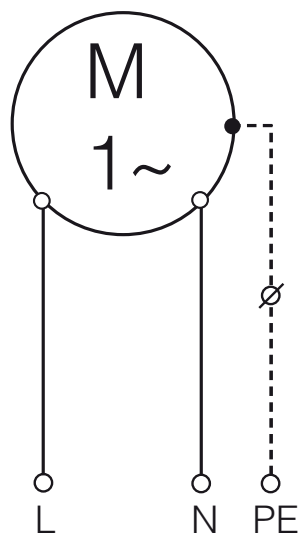
### Opmerking:

EMV-bescherming is uitsluitend gegarandeerd bij gebruik van originele Rittal-EMC-filtermedia (Bestelnr. 3237.066, 3238.066, 3239.066, 3240.066, 3243.066).

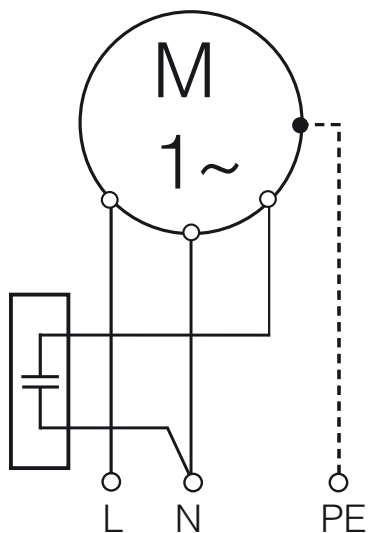
# 13 Aansluitschema's

NL

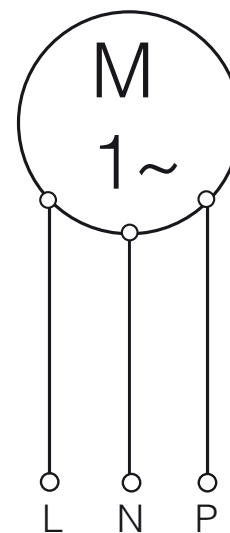
## 13 Aansluitschema's



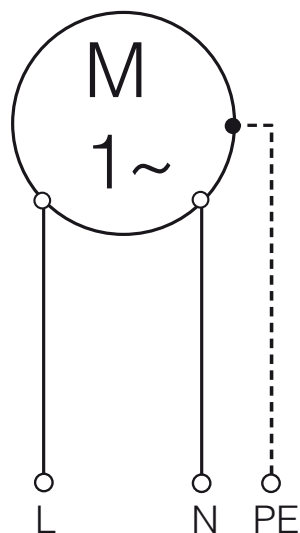
3237.100/.110/.600  
3238.100/.110/.600  
3239.100/.110/.600



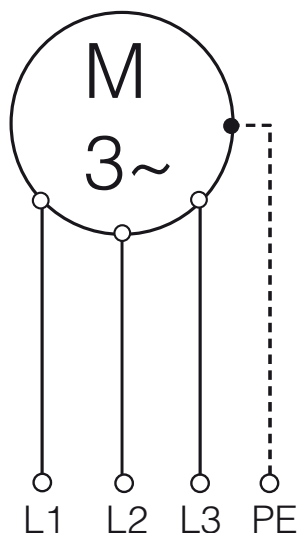
3243.100/.110/.600  
3244.100/.110/.600



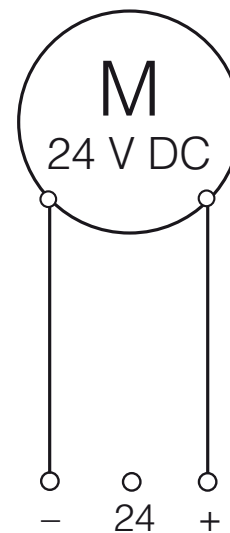
3245.500/.510/.600  
Details,  
zie pagina 19



3240.100/.110/.600  
3241.100/.110/.600

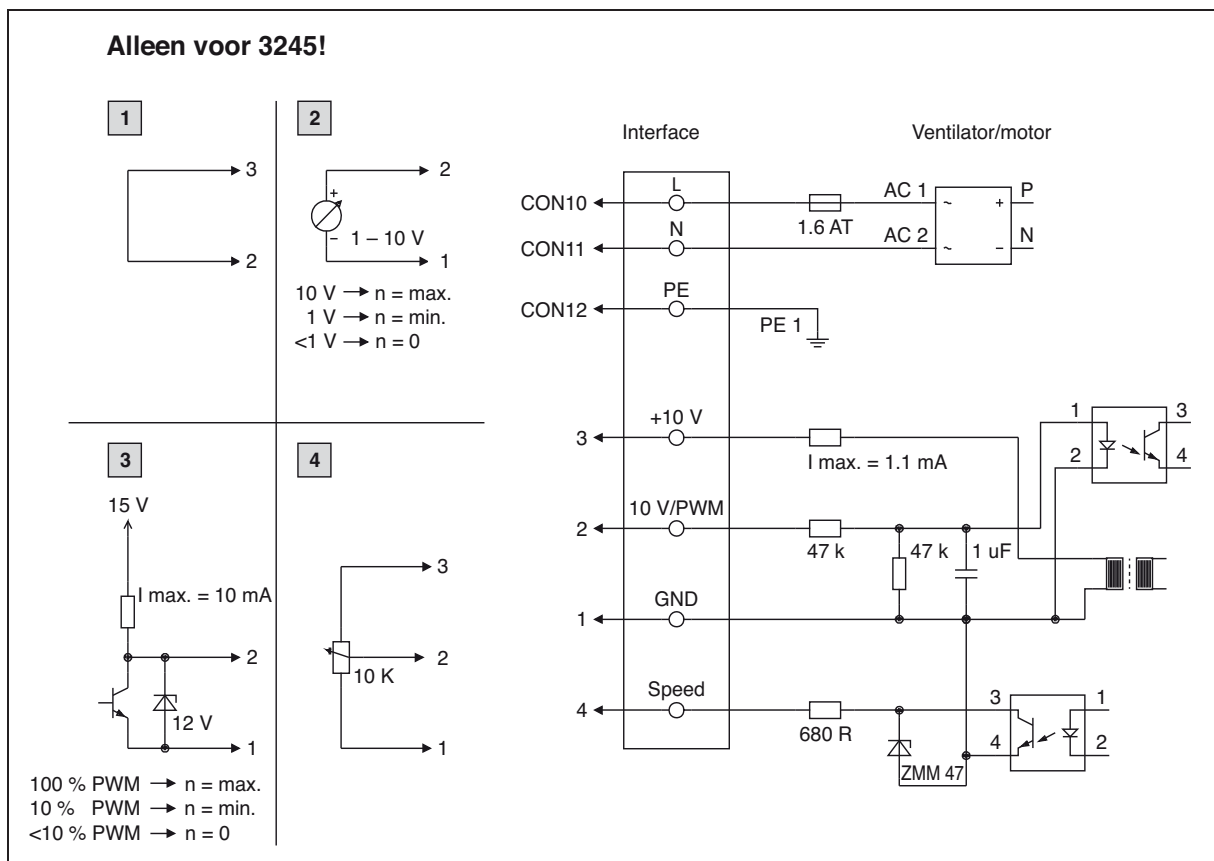


3244.140



3237.124  
3238.124  
3239.124  
3240.124  
3241.124

Afb. 11: Aansluitschema's



Afb. 12: Aansluitschema 3245

- 1** Maximaal toerental (levertoestand)
- 2** Regelbaar toerental
- 3** Regelbaar toerental met PWM 1 – 10 kHz
- 4** Regelbaar toerental met potentiometer

Nr.	Aansluiting	Functie
CON10	L	Voeding 200...240 V AC, 50...60 Hz
CON11	N	Nul aansluiting
CON12	PE	Aard aansluiting
1	GND	GND aardpunt van de regeling
2	0...10 V/PWM	Input 0...10 V regeling of PWM, galvanisch gescheiden, impedantie 100 kΩ
3	+10 V	10 V uitgang max. 1,1 mA, galvanisch gescheiden, niet beveiligd tegen kortsluiting
4	Snelheid	Uitgang toerental, 1 puls per omwenteling, galvanisch gescheiden

Tab. 8: Verklaringen bij afbeelding 12

# 14 CE-Conformiteitsverklaring

NL

## 14 CE-Conformiteitsverklaring

**EG-Konformitätserklärung**  
**Maschinenrichtlinie 2006/42/EG Anhang II A**  
*EC Declaration of Conformity*  
*Machinery Directive 2006/42/EC Annex II A*

Reg.-Nr.: 3 527 009 – 3



Hiermit erklären wir, (We)

**Rittal GmbH & Co. KG, Auf dem Stützelberg, D-35745 Herborn**

dass die Filter-Lüfter: (*that the Filter Fans:*)

**SK 3237.xxx<sup>A)</sup> SK 3238.xxx<sup>A)</sup> SK 3239.xxx<sup>A)</sup>**  
**SK 3240.xxx SK 3241.xxx SK 3243.xxx SK 3244.xxx SK 3245.xxx**

"xxx" steht für (applies to):

100, 109, 110, 124<sup>1</sup>, 140, 500, 510, 600, 609, 610

E-Schaltplan, Zusammenbauzeichnung und Beschreibung siehe Montageanleitung  
(*Wiring diagram, assembly drawing and specification, see assembly instructions*)

folgender Richtlinie entspricht: (*conforms to the following Directives*)

**Maschinenrichtlinie 2006/42/EG (Machinery Directive 2006/42/EC)<sup>2</sup>**

Zusätzlich entsprechen die oben genannten Produkte auch folgenden Richtlinien:  
(*In addition, the above mentioned products also conform to the following Directives*)

**Elektromagnetische Verträglichkeit 2004/108/EG (Electromagnetic compatibility 2004/108/EC)**

Angewandte harmonisierte Normen: (*Applied harmonised standards*)

EN ISO 12100	Sicherheit von Maschinen ( <i>Safety of machinery</i> )
EN ISO 13857,	Sicherheitsabstände gegen das Erreichen von Gefährdungsbereichen mit den oberen und unteren Gliedmaßen ( <i>Safety distances to prevent hazard zones being reached by upper and lower limbs</i> )
EN 60335-1	Sicherheit elektrischer Geräte für den Hausgebrauch und ähnliche Zwecke - Teil 1: Allgemeine Anforderungen ( <i>Household and similar electrical appliances - Safety - Part 1: General requirements</i> )
EN 60950-1 <sup>A)</sup>	Einrichtungen der Informationstechnik - Sicherheit - Teil 1: Allgemeine Anforderungen ( <i>Information technology equipment - Safety - Part 1: General requirements</i> )
EN 61000-6-2	Elektromagnetische Verträglichkeit (EMV) - Teil 6-2: Fachgrundnormen - Störfestigkeit für Industriebereiche ( <i>Electromagnetic compatibility (EMC) - Part 6-2: Generic standards - Immunity for industrial environments</i> )
EN 61000-6-3	Elektromagnetische Verträglichkeit (EMV) - Teil 6-3: Fachgrundnormen - Störaussendung für Wohnbereich, Geschäfts- und Gewerbebereiche sowie Kleinbetriebe ( <i>Electromagnetic compatibility (EMC) - Part 6-3: Generic standards - Emission standard for residential, commercial and light-industrial environments</i> )

Bei einer nicht mit uns abgestimmten Änderung der Maschine verliert diese EG-Konformitätserklärung ihre Gültigkeit.

*This declaration of EC conformity shall become null and void when the assembly is subjected to any modification that has not met with our approval.*

Verantwortlich für Dokumentation  
(*Responsible for documentation*)

**Rittal GmbH & Co. KG**  
Auf dem Stützelberg  
D-35745 Herborn

Herborn, 31.7.2012

Frank Himmelhuber, Bereichsleiter FuE  
Senior Vice President R&D

<sup>1</sup> 24 VDC Version; nicht nach NspRL 2006/95/EG (*does not conform to LVD 2006/95/EC*)

<sup>2</sup> Die Konformitätsbewertung nach der Maschinenrichtlinie schließt gemäß Anhang I, Nummer 1.5.1 die Schutzziele der Niederspannungsrichtlinie ein.  
*The conformity assessment according to Annex I, 1.5.1 of the Machinery Directive includes the safety objectives of the Low Voltage Directive.*

# Rittal – The System.

---

**Faster – better – everywhere.**

- Enclosures
- Power Distribution
- Climate Control
- IT Infrastructure
- Software & Services

RITTAL GmbH & Co. KG  
Postfach 1662 • D-35726 Herborn  
Phone +49(0)2772 505-0 • Fax +49(0)2772 505-2319  
E-mail: [info@rittal.de](mailto:info@rittal.de) • [www.rittal.com](http://www.rittal.com)

ENCLOSURES

POWER DISTRIBUTION

CLIMATE CONTROL

IT INFRASTRUCTURE

SOFTWARE & SERVICES

FRIEDHELM LOH GROUP

