
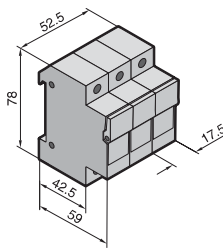
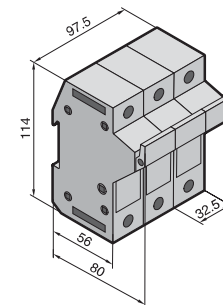
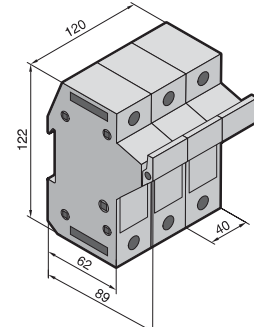





### Fuseholder bis 60 A (3-polig)

Handbuch 33, Seite 308

Ausführung	Fuseholder für Hutschiene nach DIN EN 60 715		
<p>Für den Einsatz von Sicherungen</p> <ul style="list-style-type: none"> <li>– SV 9345.000: Class CC (UL 4248-4)</li> <li>– SV 9345.010/.030: Class J (UL 4248-8)</li> </ul> <p><b>Hinweis:</b> <b>SV 9345.010</b> Ohne UL-Zulassung auch verwendbar für Zylindersicherungen 22 x 58 mm nach französischem Standard.</p> <p><b>Approbation:</b>                        E235931</p> <p><b>Standards:</b> UL 512, C 22.2 No. 39</p>			
Sicherungstyp (Class)	CC	J	J
Bemessungsbetriebsstrom	30 A	30 A	60 A
Bemessungsbetriebsspannung	600 V AC	600 V AC	600 V AC
Sicherungsgröße mm	10 x 38	21 x 57	27 x 60
Schaltvermögen RMS Sym. Rating	200 kA	200 kA	200 kA
Min. Spannung Leuchtmelder	115 V≈	115 V≈	115 V≈
Berührungsschutz	IP 20 <sup>1)</sup>	IP 20 <sup>1)</sup>	IP 20 <sup>1)</sup>
<b>Best.-Nr. SV</b>	<b>9345.000</b> 	<b>9345.010</b> 	<b>9345.030</b> 
<b>Montagedaten für Anwendungen nach UL</b>			
Anzugsdrehmoment – Leiteranschlussschraube	2 Nm 14,75 in-lbs solid/stranded Cu	4 Nm 35 in-lbs solid/stranded Cu	5 Nm 45 in-lbs solid/stranded Cu
Leiteranschluss	AWG 6 – 14	AWG 2 – 14	AWG 2 – 14

<sup>1)</sup> Im Bedienbereich.

