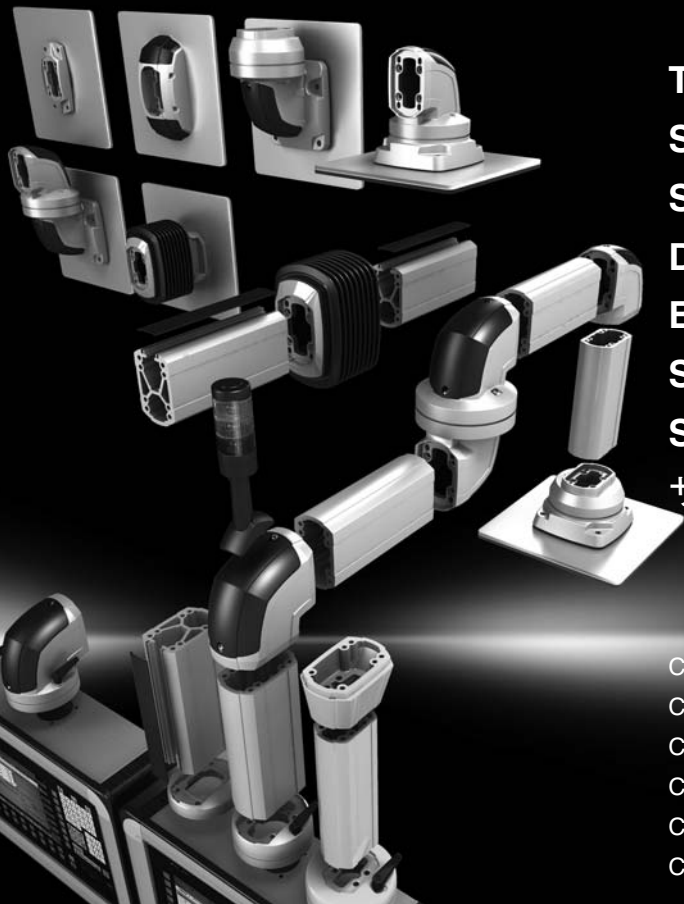


Rittal – The System.

Faster – better – everywhere.



Tragarmsystem CP 120

Support arm system CP 120

Système à bras porteur CP 120

Draagarmsysteem CP 120

Bäarmssystem CP 120

Systema a braccio portante CP 120

Sistema de brazo soporte CP 120

サポートアームシステム CP 120

CP 6206.400

CP 6212.150

CP 6212.600

CP 6212.760

CP 6206.420

CP 6212.200

CP 6212.620

CP 6212.780

CP 6212.025

CP 6212.210

CP 6212.680

CP 6212.800

CP 6212.050

CP 6212.300

CP 6212.700

CP 6212.820

CP 6212.100

CP 6212.320

CP 6212.720

CP 6212.900

CP 6212.110

CP 6212.380

CP 6212.740

Montage- und Bedienungsanleitung
Assembly and operating instructions
Notice d'emploi et de montage
Montage- en bedieningshandleiding
Montage- och bruksanvisning
Istruzioni di montaggio
Instrucciones de montaje
取扱説明書

ENCLOSURES

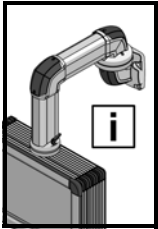
POWER DISTRIBUTION

CLIMATE CONTROL

IT INFRASTRUCTURE

SOFTWARE & SERVICES

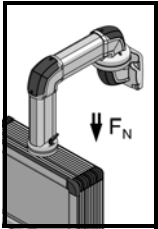




3	3	4	5	6 Justage/ adjustment
Drehwinkel/ swivel mount angle 6/7	CP 6212.820 7	CP 6212.800 8/9	CP 6212.780 10	CP 6212.760 11
CP 6212.720 12	CP 6212.740 13	CP 6212.700 14	CP 6212.680 15	CP 6212.620 16
CP 6212.600 17	CP 6212.380 18	CP 6212.300 19	CP 6212.320 19	CP 6206.400 20
CP 6206.420 20	CP 6212.900 21	Transport/ transportation 21		



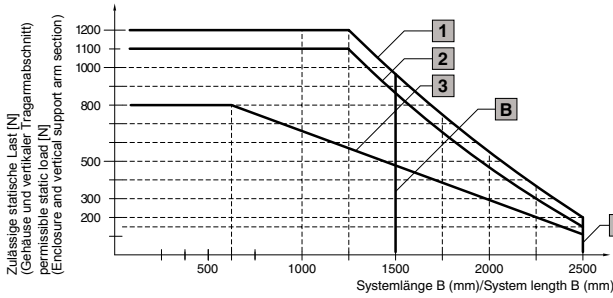
- D** Es sind geeignete Maßnahmen zur stabilen und dauerhaften Befestigung des Tragarmsystems an der Montagefläche zu ergreifen!
- EN** Please ensure that the support arm system is securely and permanently fastened to the mounting surface!



D EN

Belastbarkeit/Load capacity

Zulässige Belastung in Abhängigkeit vom Systemaufbau
Permissible load depending on system configuration

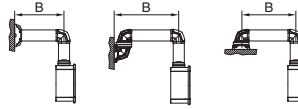


- 1** Mit geschlossenem oder offenem Tragprofil
With support section solid or open
- 2** Mit geschlossenem Tragprofil
With support section solid
- 3** Mit offenem Tragprofil
With support section open

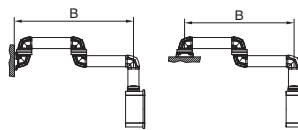
Wand-/Bodenbefestigung, klein CP 6212.820 nicht in Verbindung mit Zwischengelenk CP 6212.620 einsetzen!
Do not use wall/base mounting CP 6212.820 together with intermediate hinge CP 6212.620!

A Maximale Systemlänge 2500 mm bei Systemen mit **horizontalem Abgang** am Systemstart.
Maximum length 2500 mm of systems with **horizontal components** at the system start.

1 Systemaufbau ohne Zwischengelenk, CP 6212.620
System structure without intermediate hinge, CP 6212.620



2 3 Systemaufbau mit Zwischengelenk CP 6212.620
System structure with intermediate hinge CP 6212.620

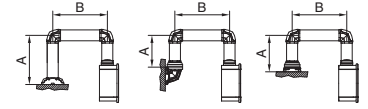


B max. = 2500 mm

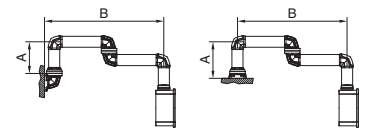
Zwischengelenk CP 6212.620 je System nur einmal verwenden!
Intermediate hinge CP 6212.620 only once per system!

B Maximale Systemlänge 1500 mm bei Systemen mit **vertikalem Abgang** am Systemstart.
Maximum length 1500 mm of systems with **vertical components** at the system start.

1 Systemaufbau ohne Zwischengelenk, CP 6212.620
System structure without intermediate hinge, CP 6212.620

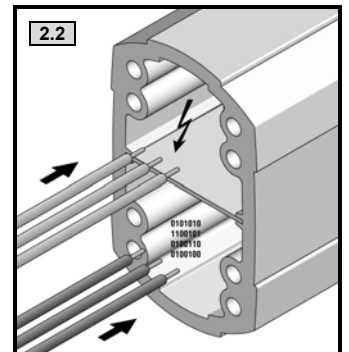
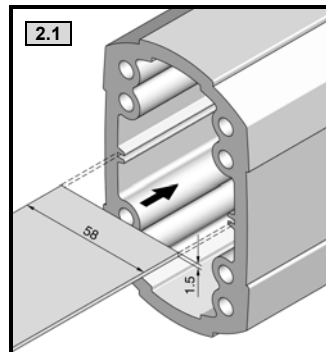
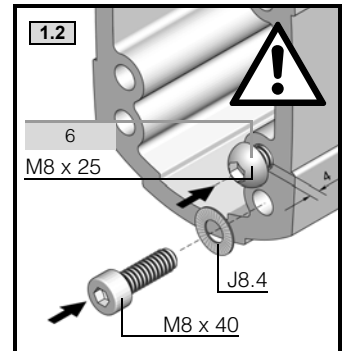
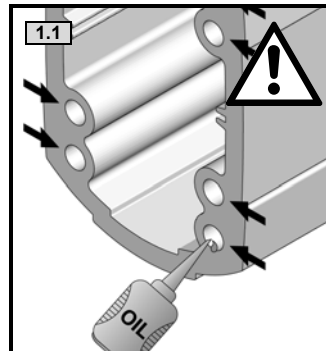
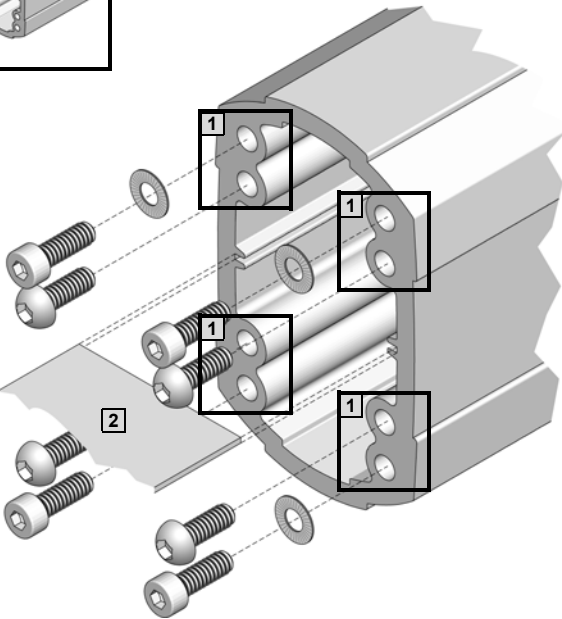
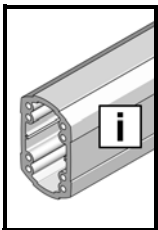


2 3 Systemaufbau mit Zwischengelenk CP 6212.620
System structure with intermediate hinge CP 6212.620



A max. = 500 mm B max. = 1500 mm

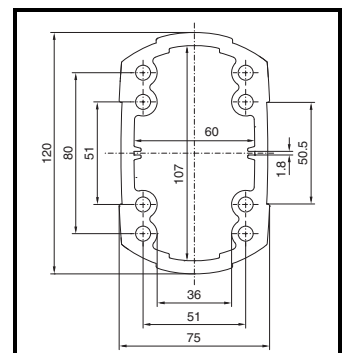
Zwischengelenk CP 6212.620 je System nur einmal verwenden!
Intermediate hinge CP 6212.620 only once per system!

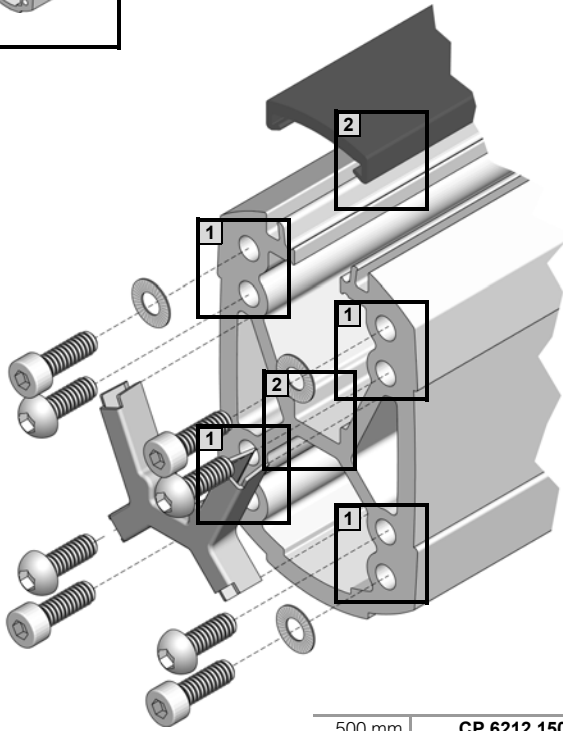
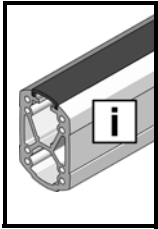


250 mm	CP 6212.025
500 mm	CP 6212.050
1000 mm	CP 6212.100
2000 mm	CP 6212.200

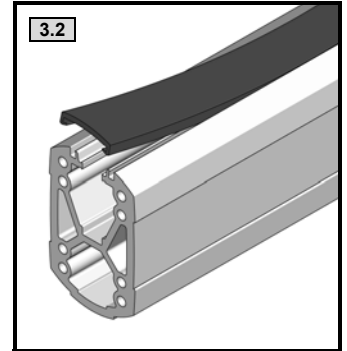
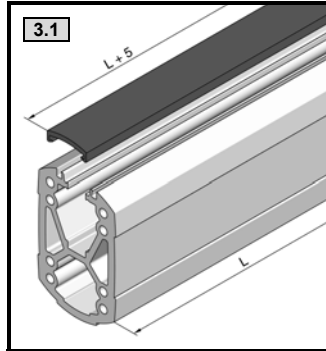
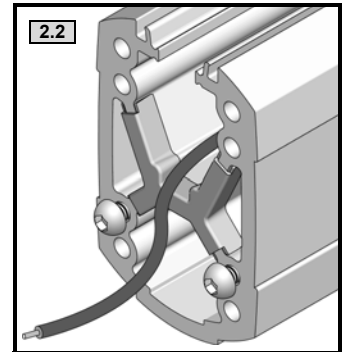
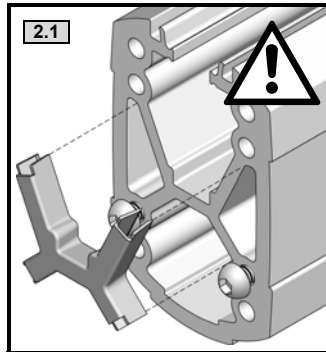
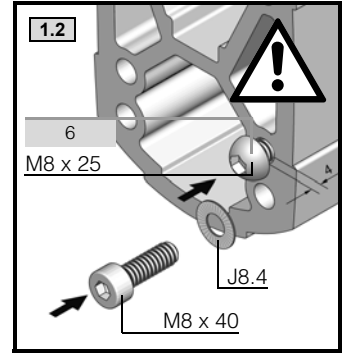
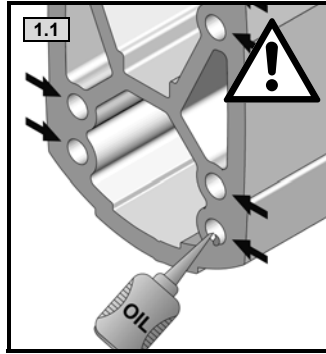
D	1 kein Gewindeschneiden!
EN	1 no threading!
F	1 Pas de filetage !
E	1 ¡No aplicar corte de filetes!
I	1 nessuna filettatura!
NL	1 geen draadsnijden!
S	1 Ingen gängskärning!
J	1 ねじ切り無し

2 Optional
2 optional
2 Facultatif
2 Opcional
2 Optional
2 Optional
2 Tillval
2 オプション

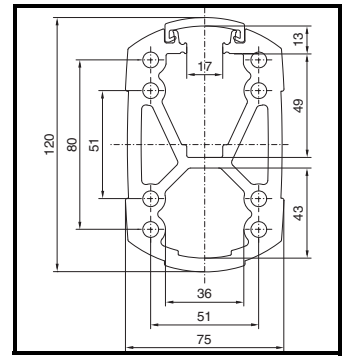


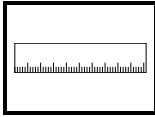
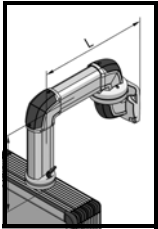


500 mm	CP 6212.150
1000 mm	CP 6212.110
2000 mm	CP 6212.210



D	1 kein Gewindeschneiden!
EN	1 no threading!
F	1 Pas de filetage !
E	1 ¡No aplicar corte de filetes!
I	1 nessuna filettatura!
NL	1 geen draadsnijden!
S	1 Ingen gängskärning!
J	1 ねじ切り無し



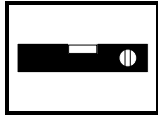
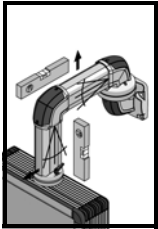


250 mm	2,0 kg	CP 6212.025	-	-	-	
500 mm	3,9 kg	CP 6212.050	500 mm	4,6 kg	CP 6212.150	
1000 mm	7,8 kg	CP 6212.100	1000 mm	9,2 kg	CP 6212.110	
2000 mm	15,6 kg	CP 6212.200	2000 mm	18,4 kg	CP 6212.210	
					0,5 kg	CP 6212.820

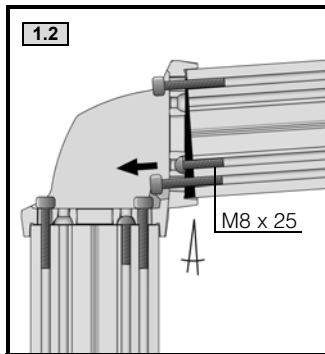
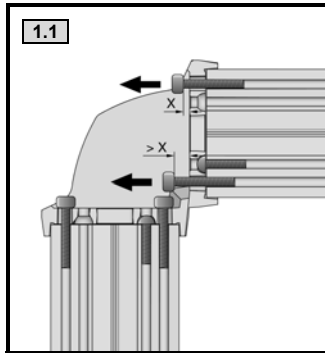
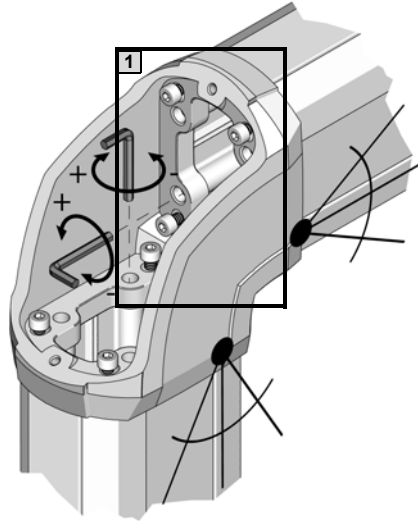
2,5 kg	CP 6212.800	7,6 kg	CP 6212.780	5,5 kg	CP 6212.760	3,8 kg	CP 6212.720

6,1 kg	CP 6212.740	4,3 kg	CP 6212.700	6,6 kg	CP 6212.680	4,4 kg	CP 6212.620

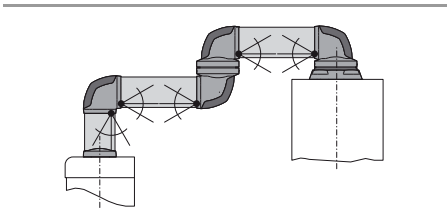
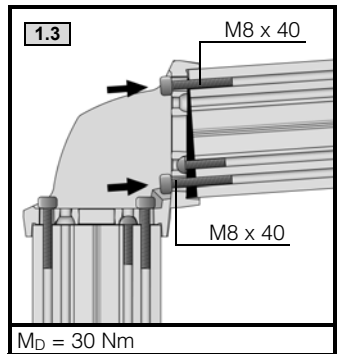
1,1 kg	CP 6212.600	2,1 kg	CP 6212.380	2,0 kg	6212.300	0,7 kg	CP 6212.320	
							0,6 kg	CP 6212.900



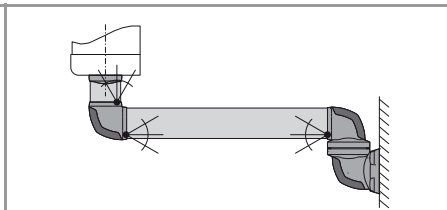
CP 6212.380
 CP 6212.600
 CP 6212.620
 CP 6212.680
 CP 6212.700
 CP 6212.740
 CP 6212.780
 CP 6212.820



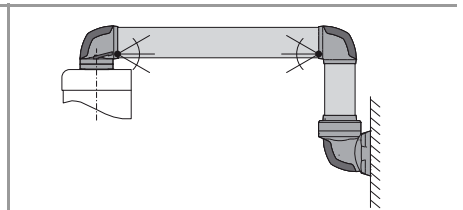
D	System entlasten
EN	System strain relief
F	Déverrouiller le système
E	Aliviar el sistema
I	Scaricare il sistema
NL	Systeme ontlasten
S	Avlasta systemet
J	システムの負担を軽減



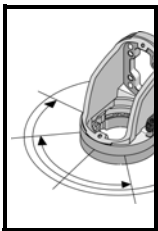
CP 6212.300/CP 6212.600/CP 6212.620/
 CP 6212.700/CP 6212.XX0



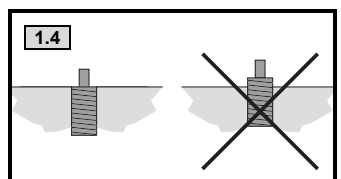
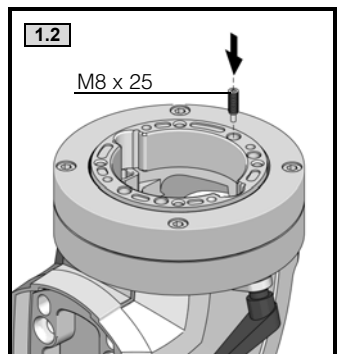
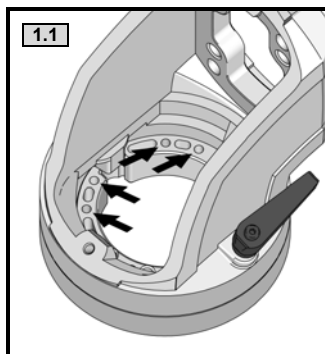
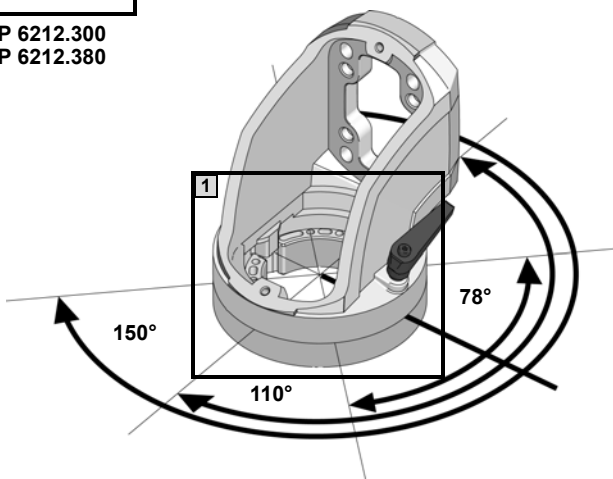
CP 6212.300/CP 6212.600/CP 6212.740/
 CP 6212.XX0

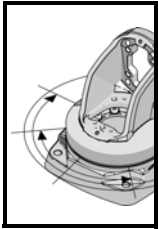


CP 6212.380/CP 6212.600/CP 6212.760/
 CP 6212.XX0

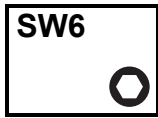
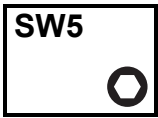
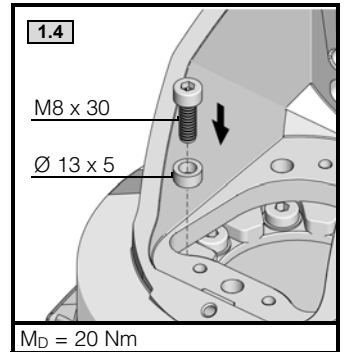
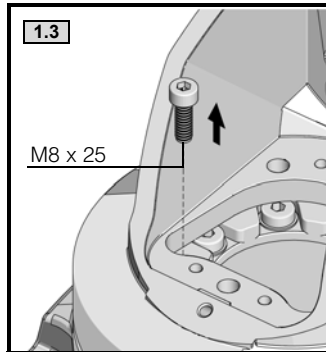
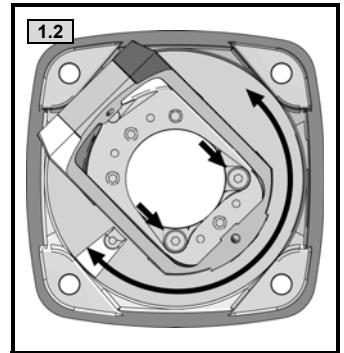
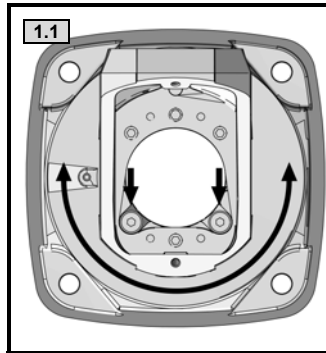
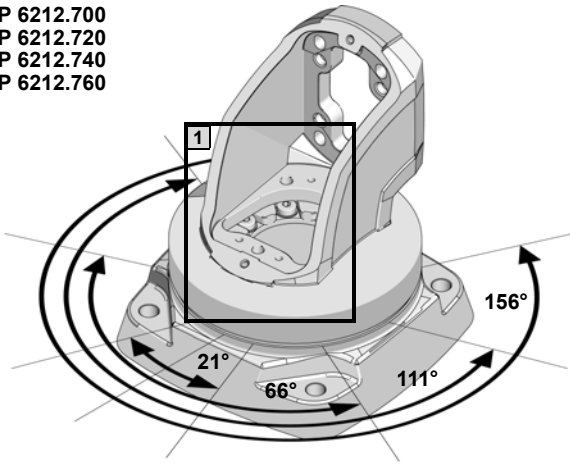


CP 6212.300
 CP 6212.380

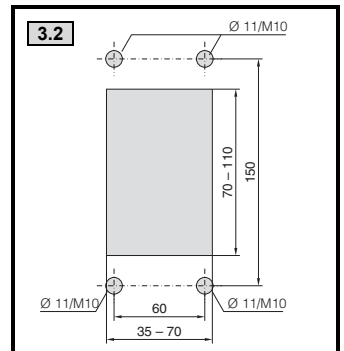
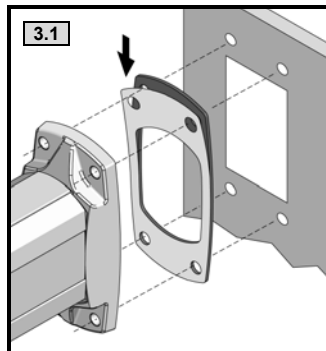
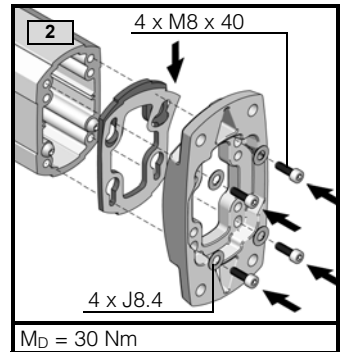
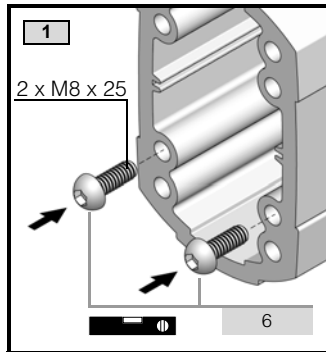
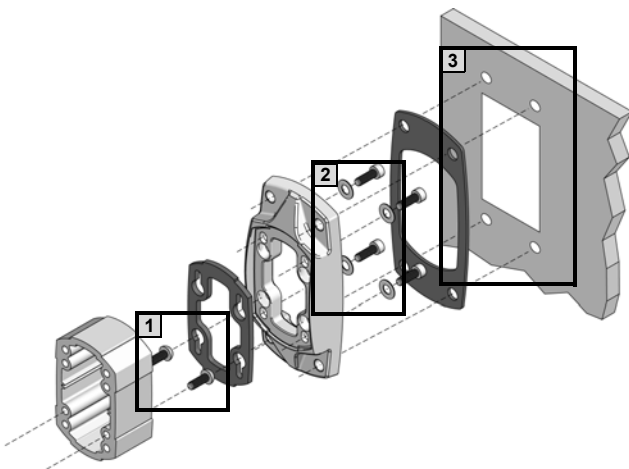


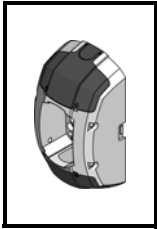


CP 6212.620
 CP 6212.700
 CP 6212.720
 CP 6212.740
 CP 6212.760

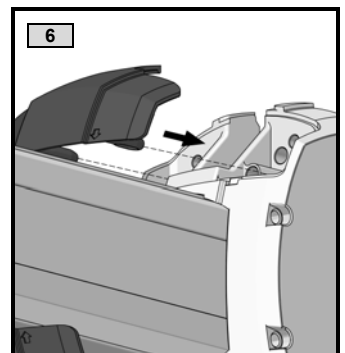
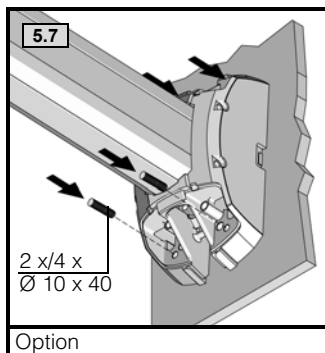
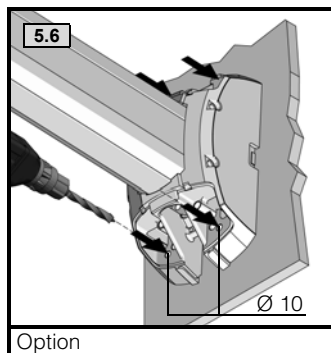
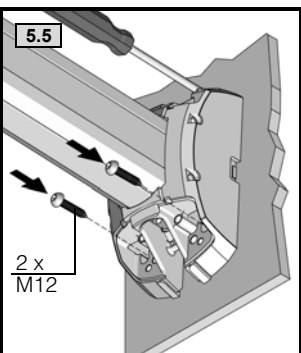
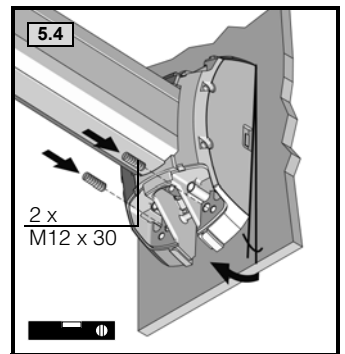
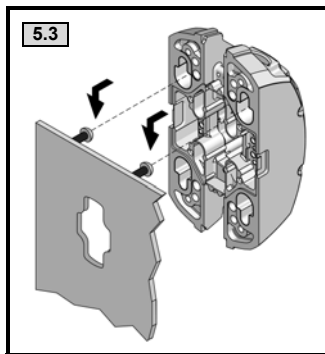
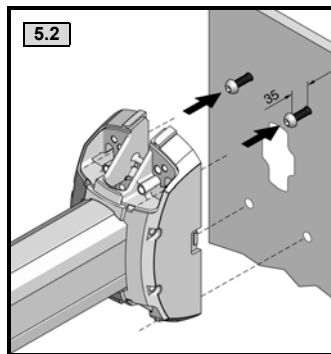
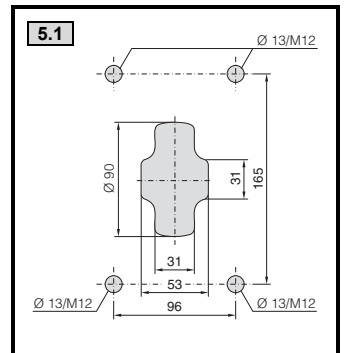
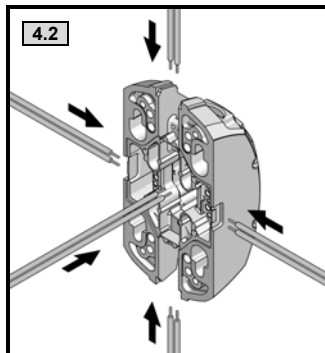
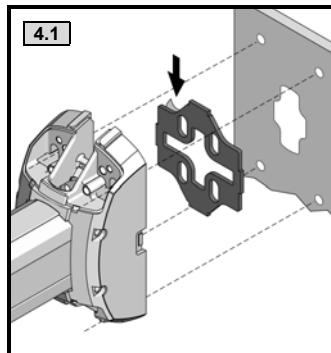
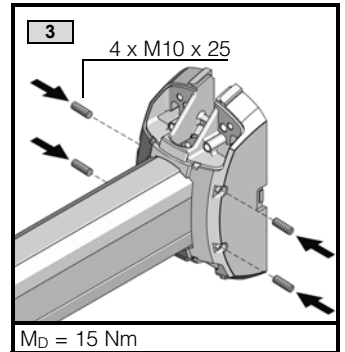
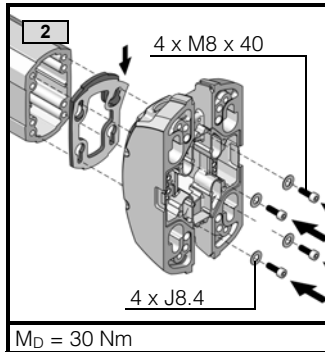
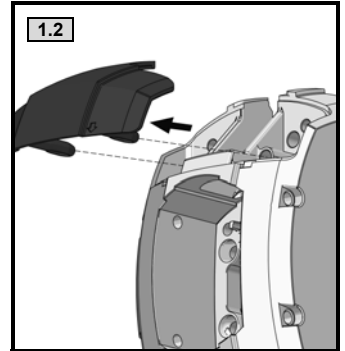
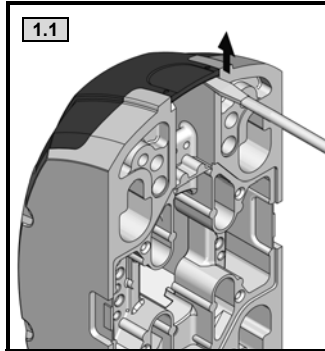
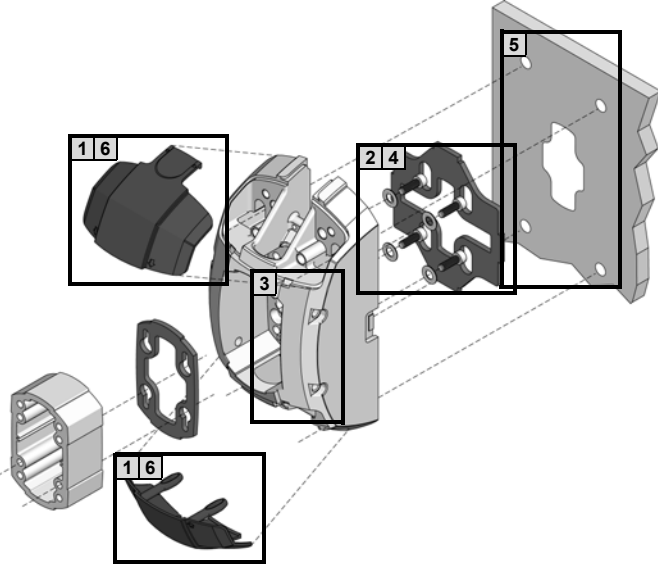
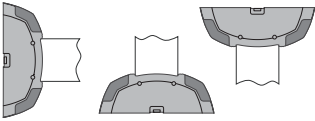
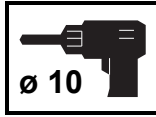
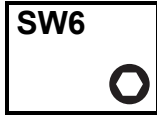


CP 6212.820



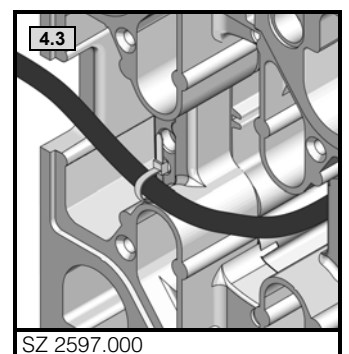
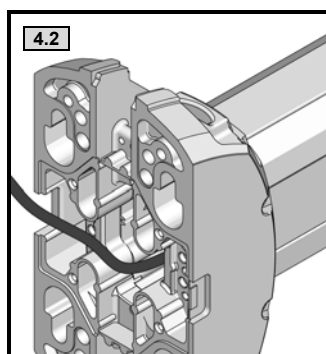
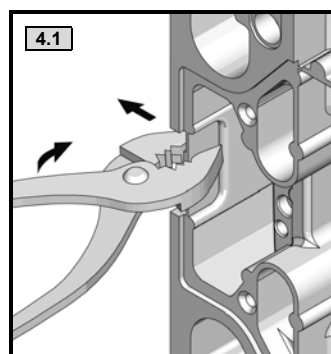
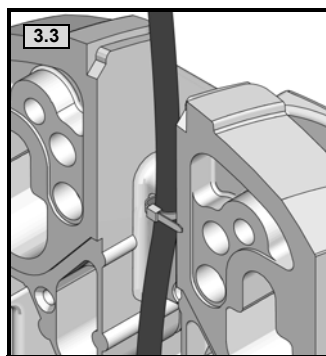
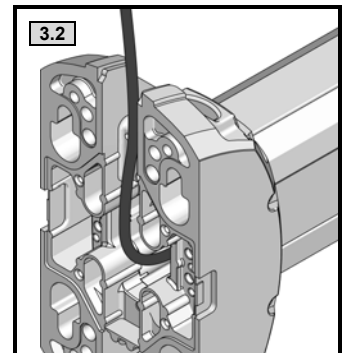
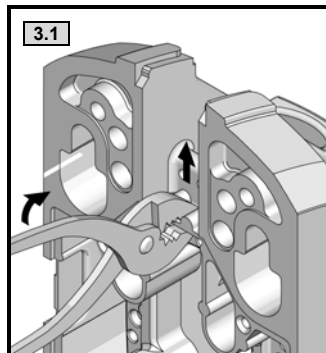
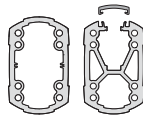
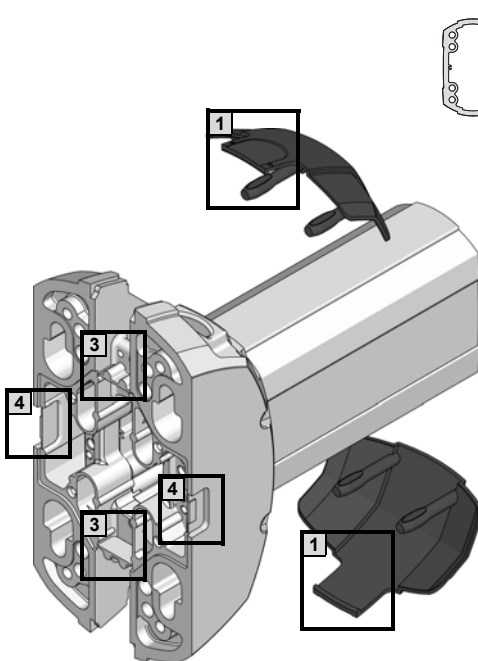
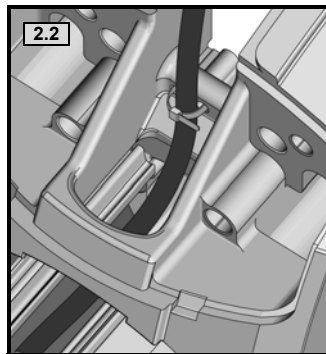
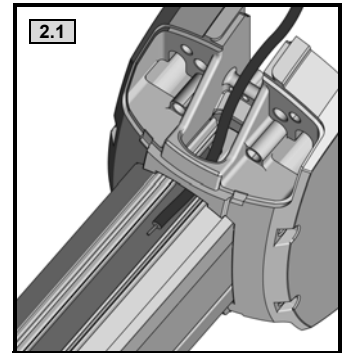
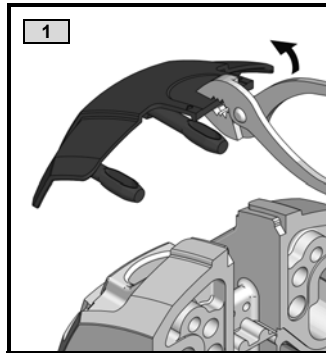
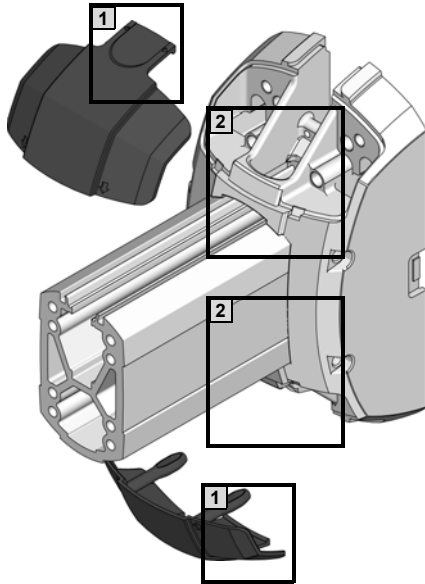
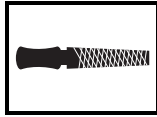
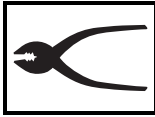


CP 6212.800





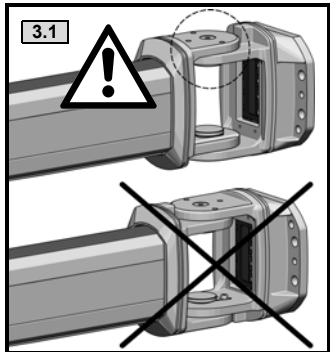
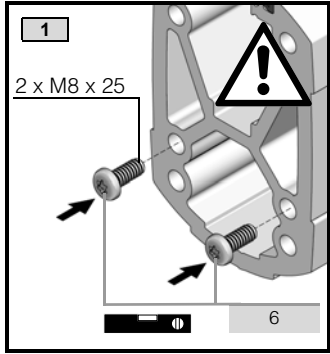
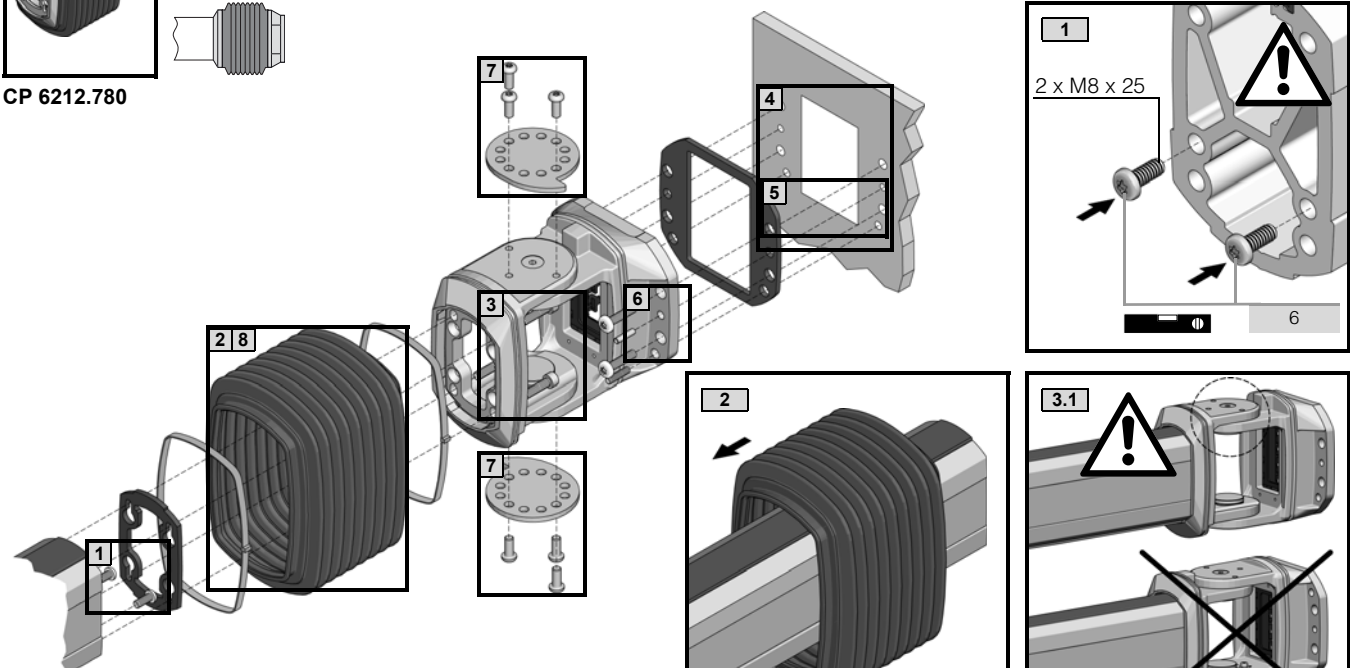
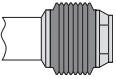
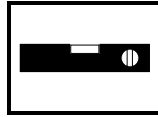
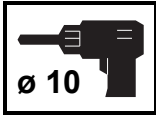
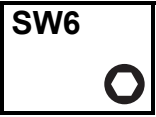
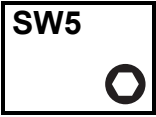
CP 6212.800



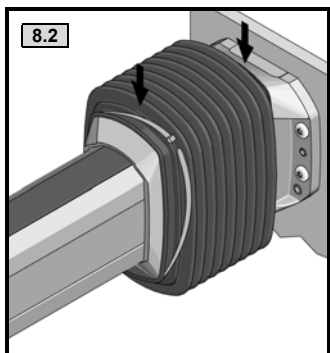
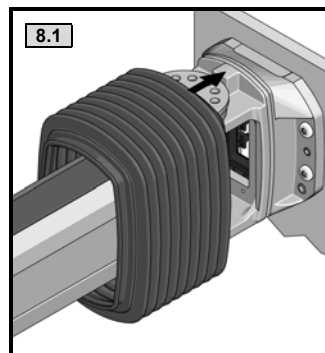
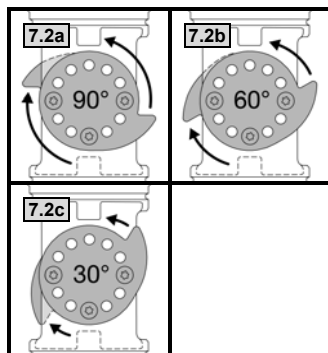
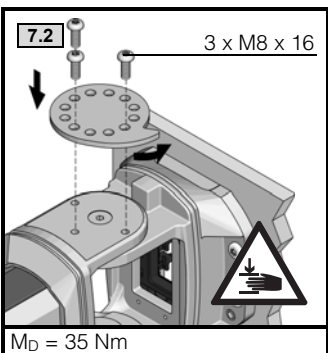
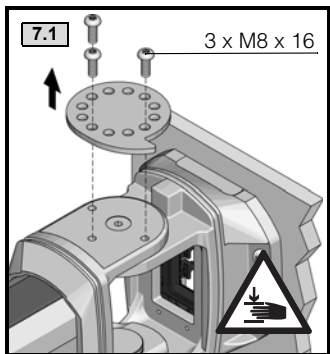
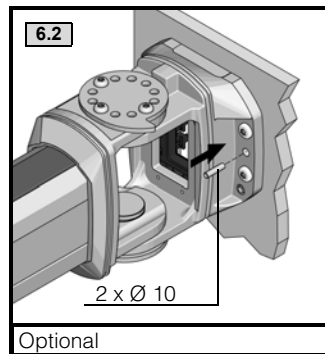
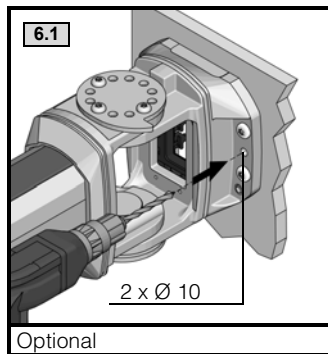
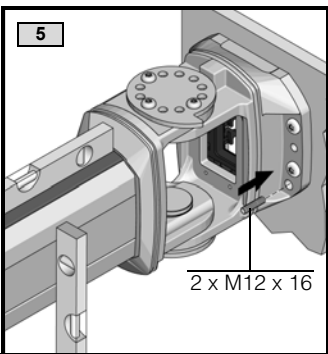
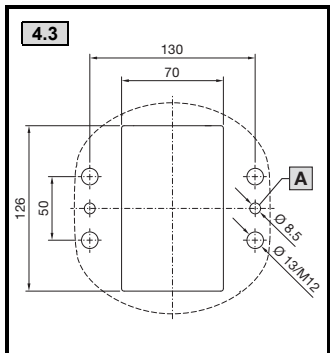
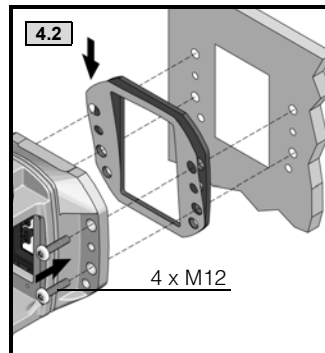
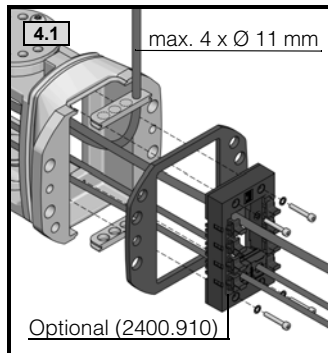
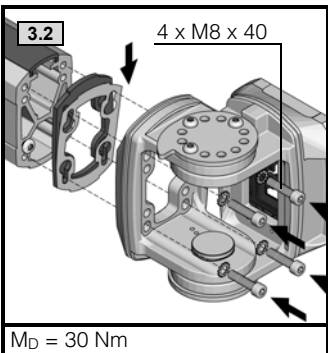
SZ 2597.000

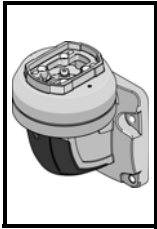


CP 6212.780

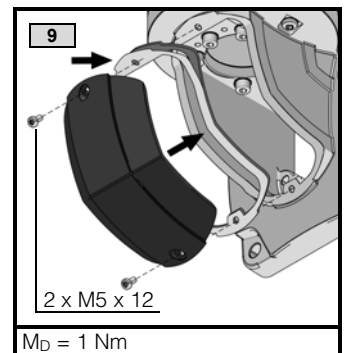
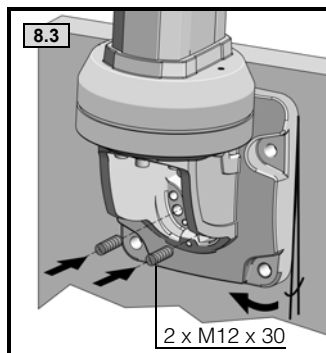
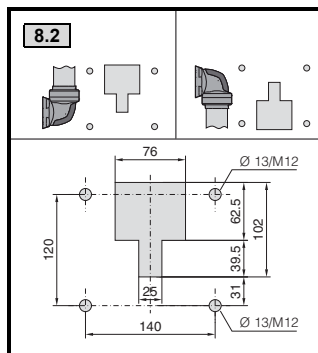
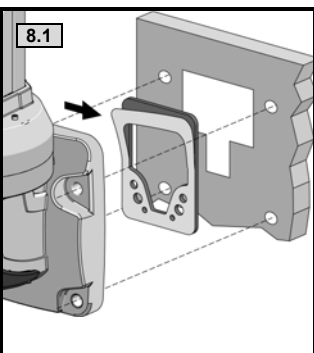
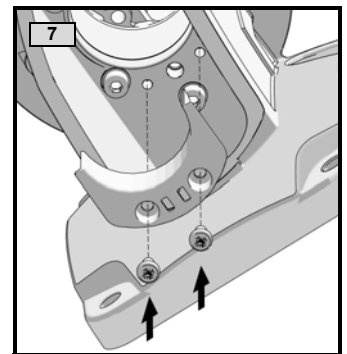
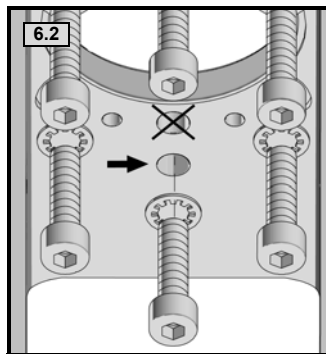
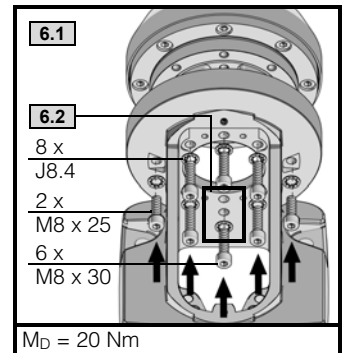
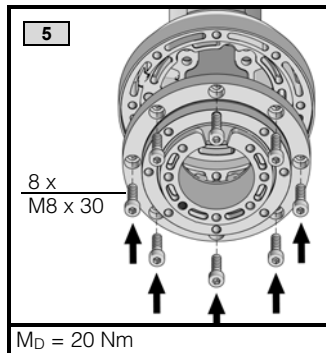
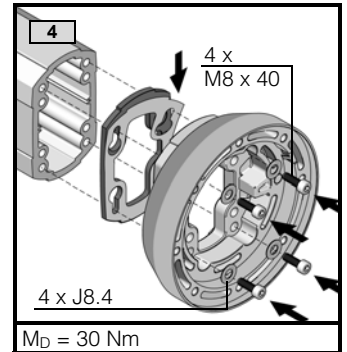
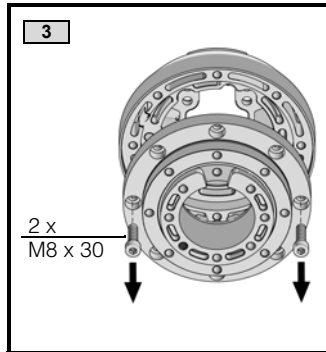
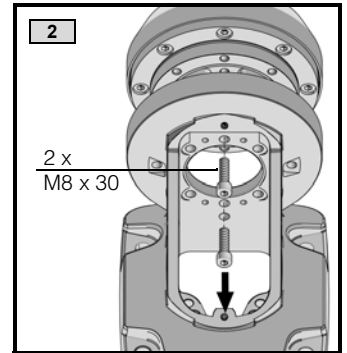
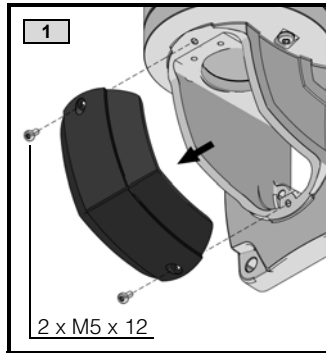
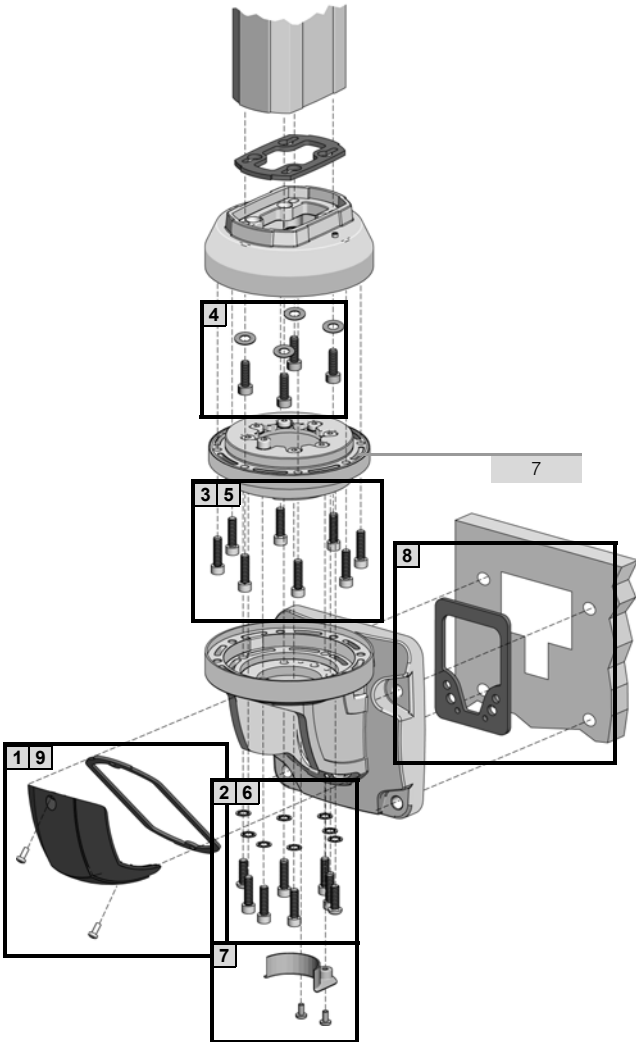
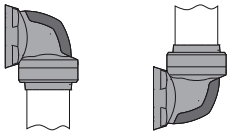
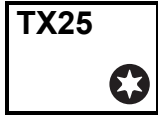


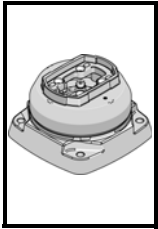
A Zum Verfestigen/
Attachment by means of pins



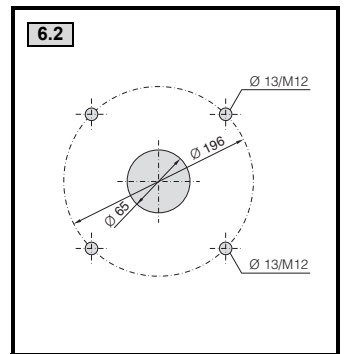
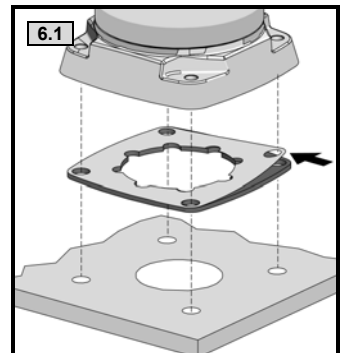
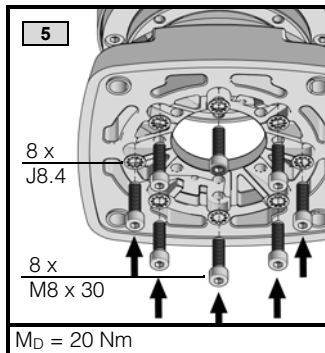
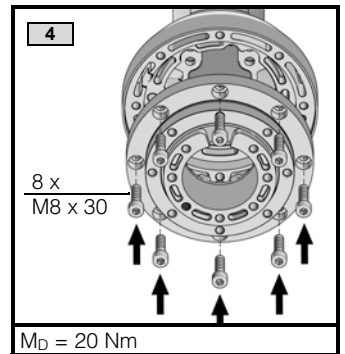
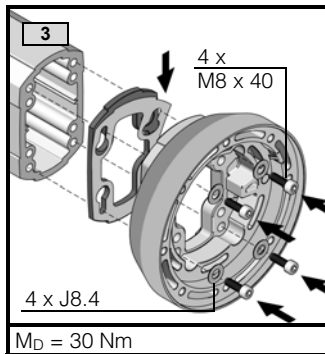
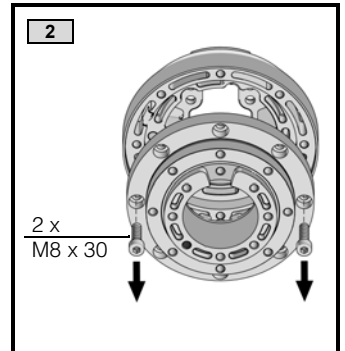
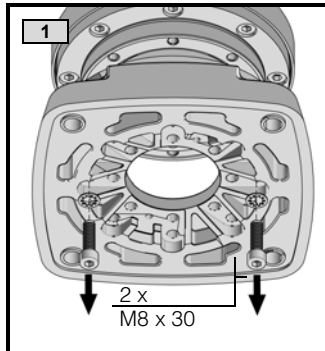
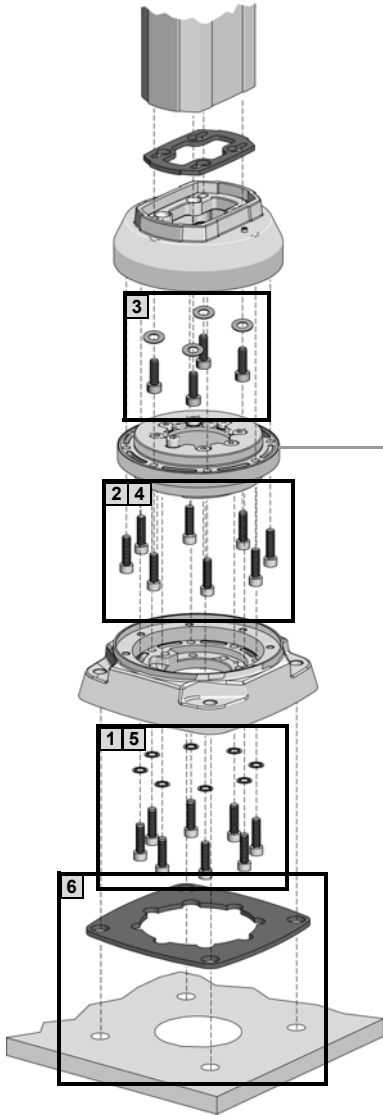


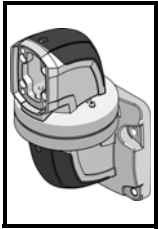
CP 6212.760



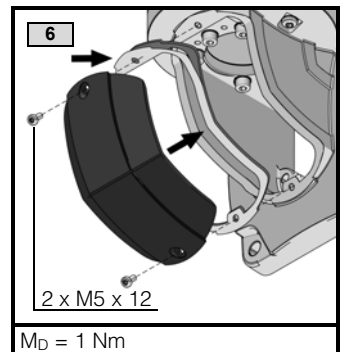
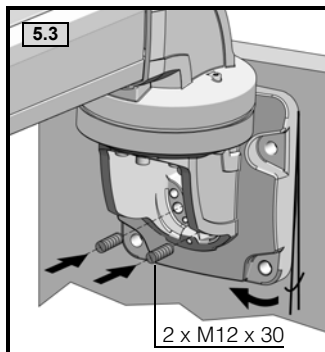
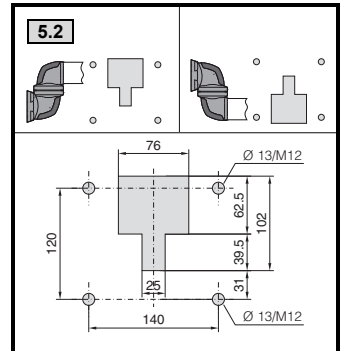
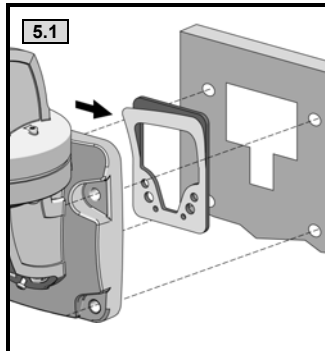
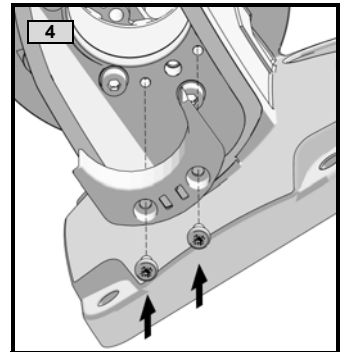
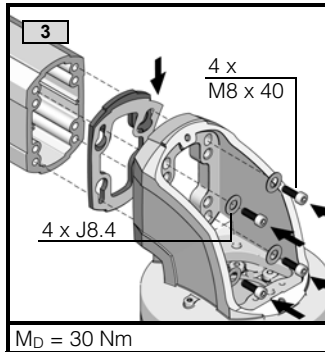
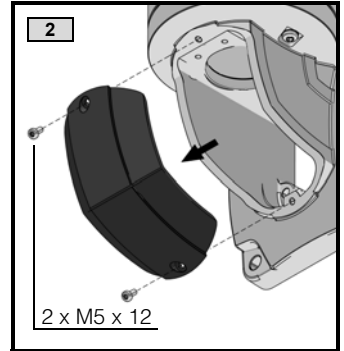
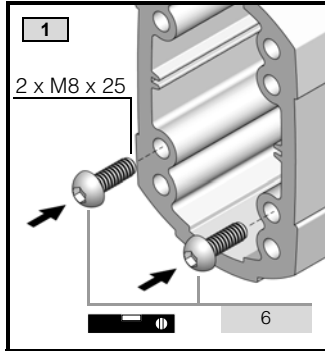
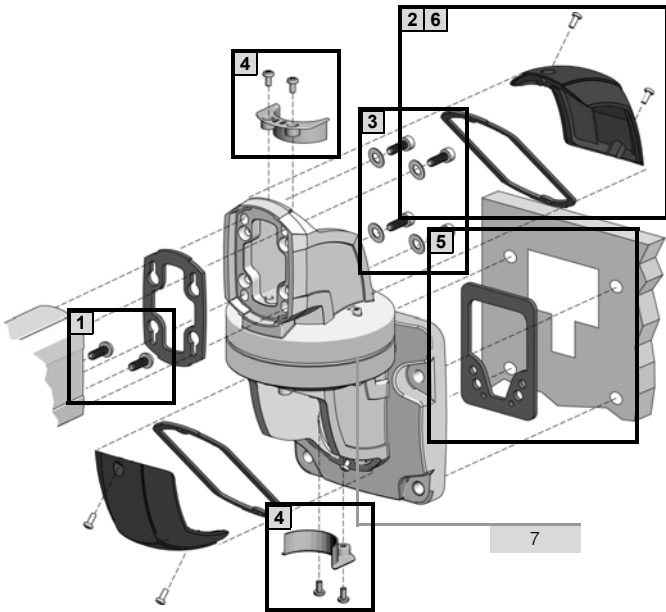
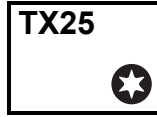


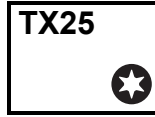
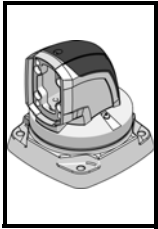
CP 6212.720



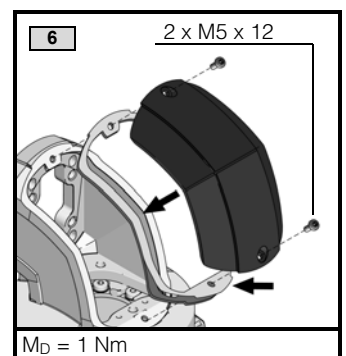
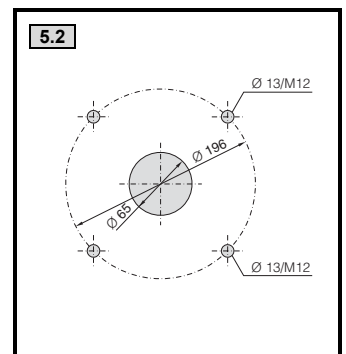
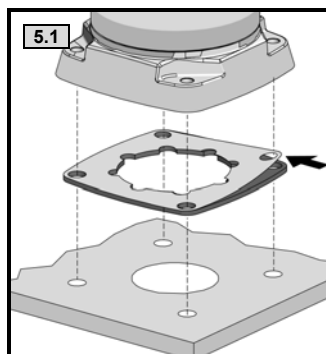
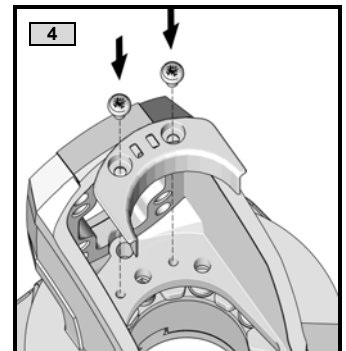
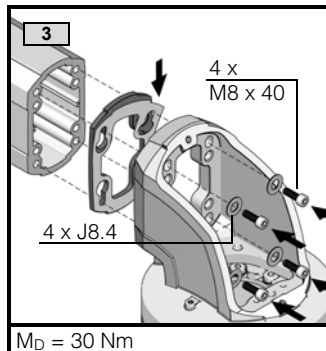
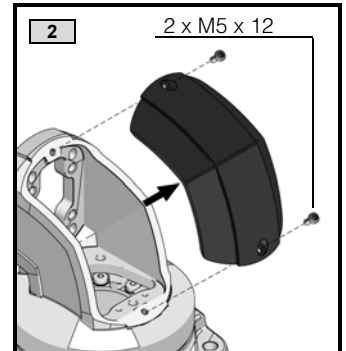
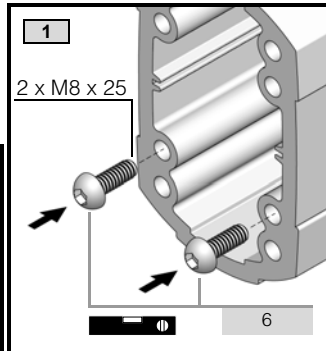
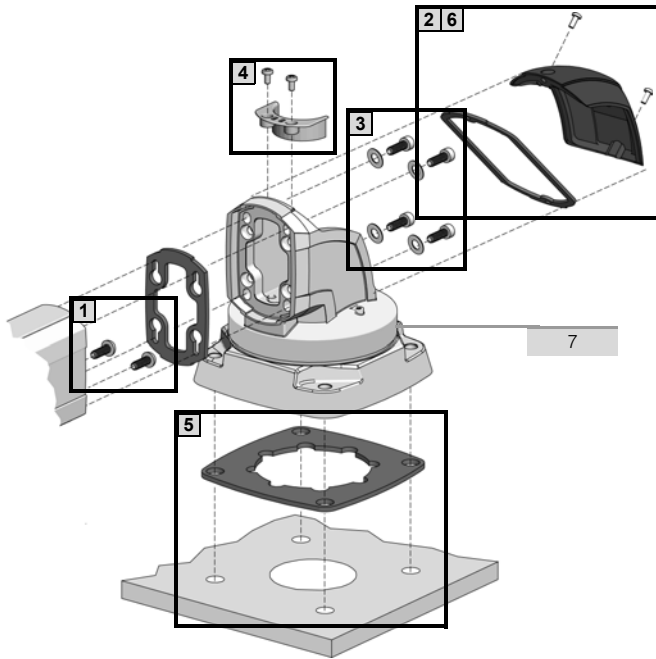


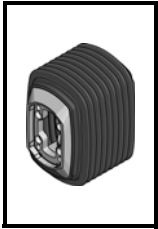
CP 6212.740



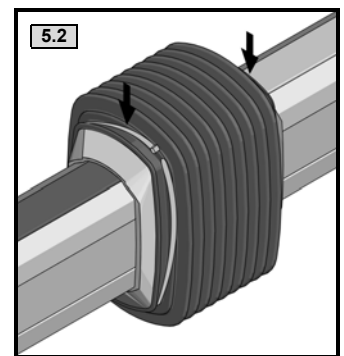
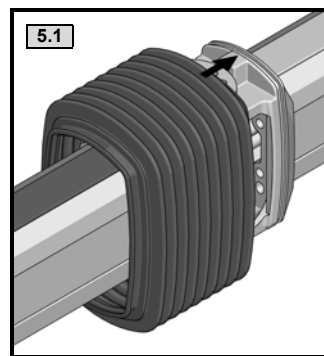
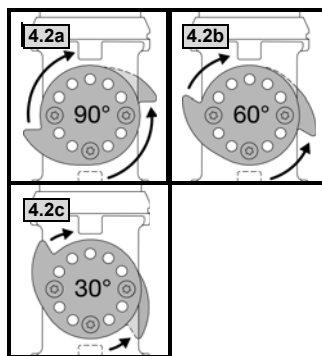
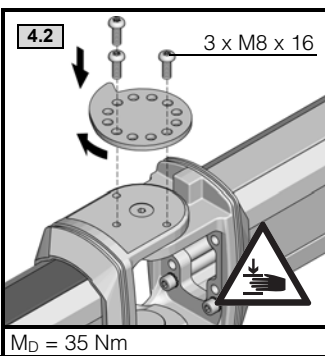
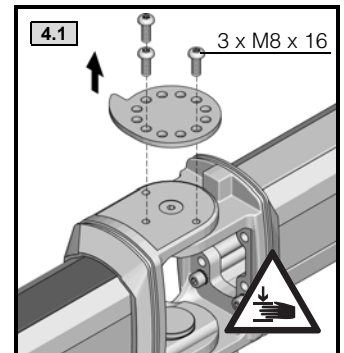
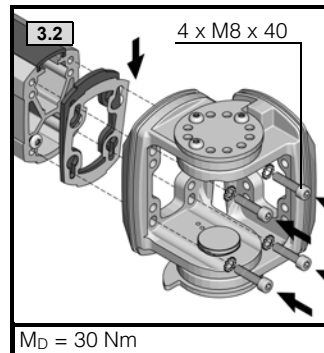
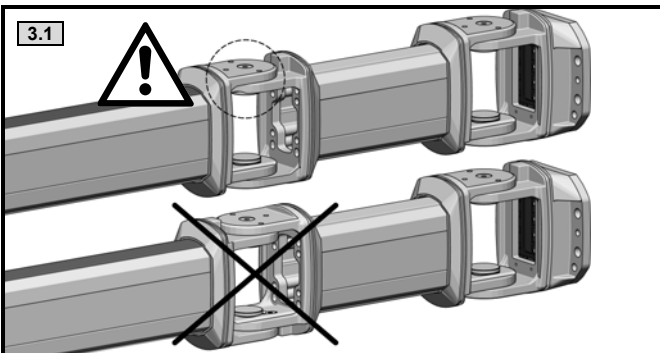
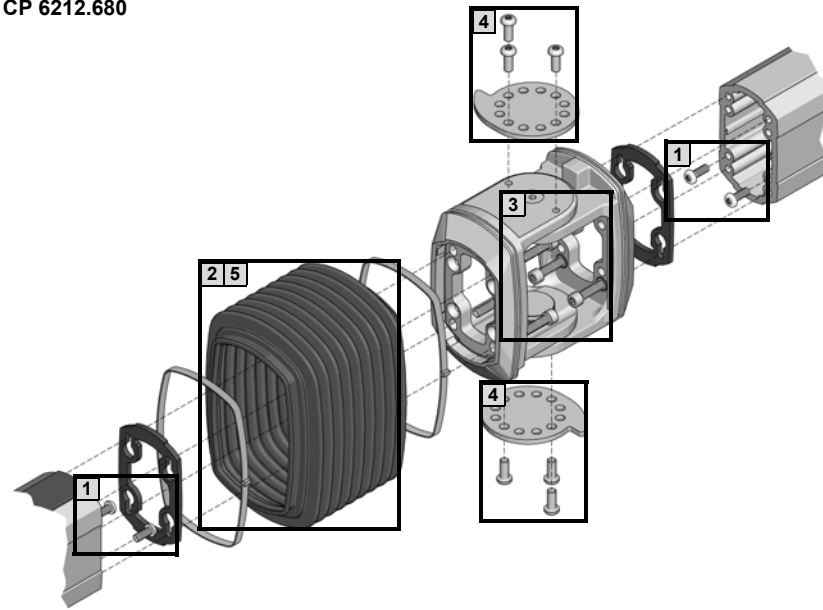
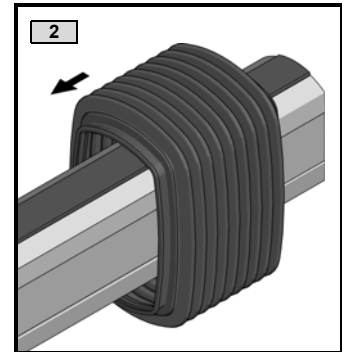
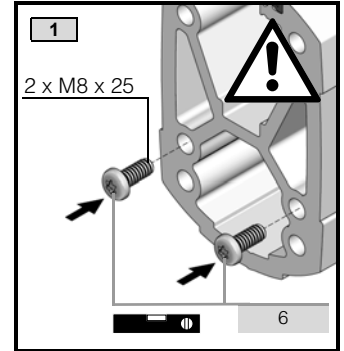
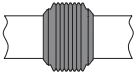


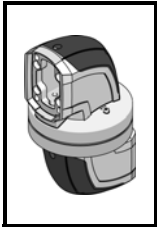
CP 6212.700



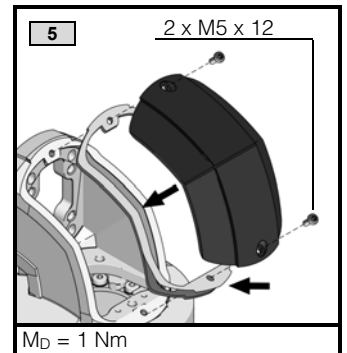
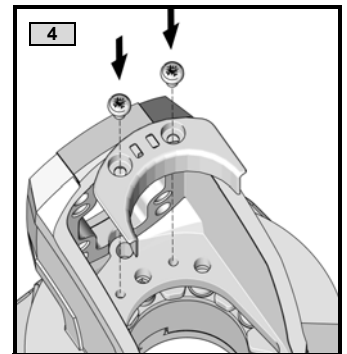
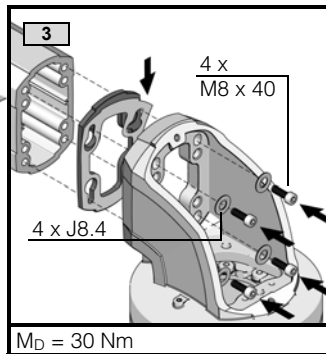
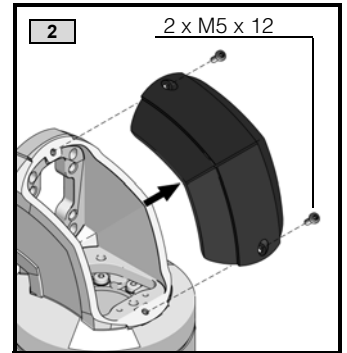
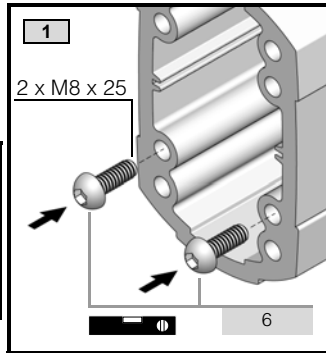
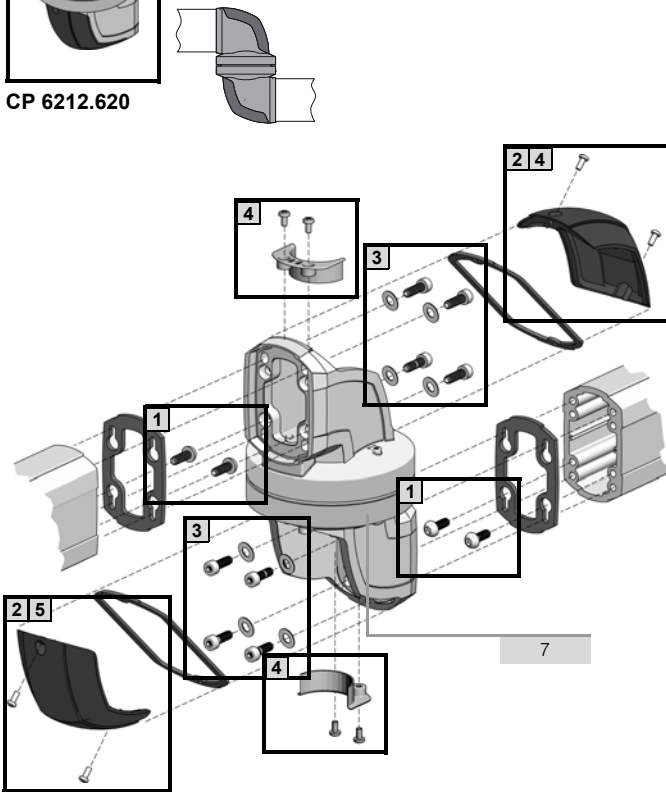
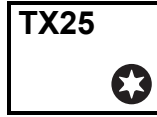


CP 6212.680



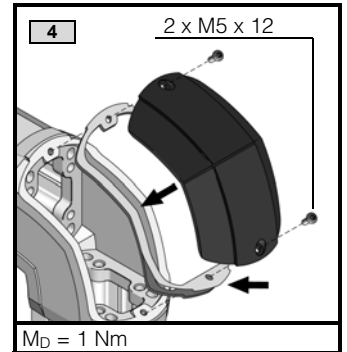
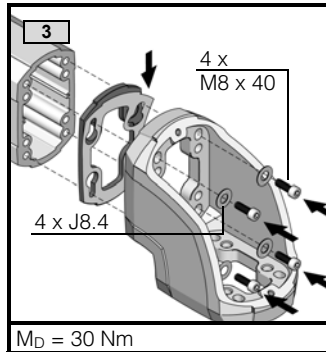
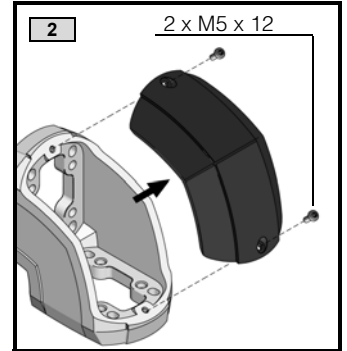
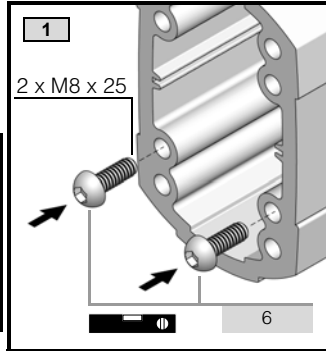
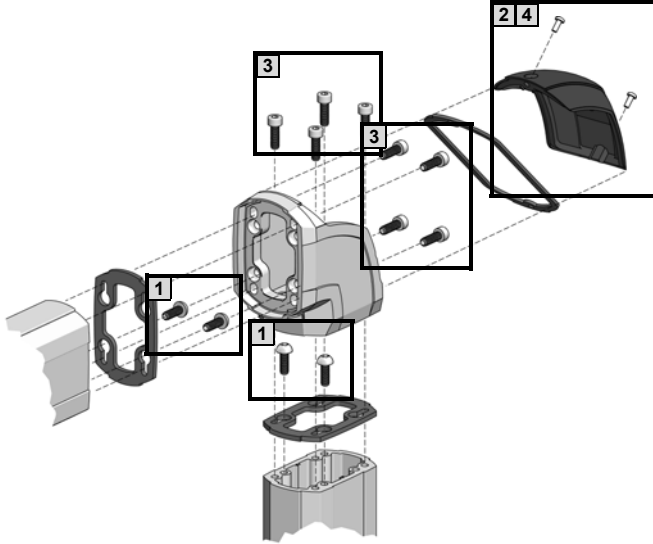
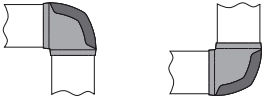
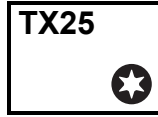


CP 6212.620



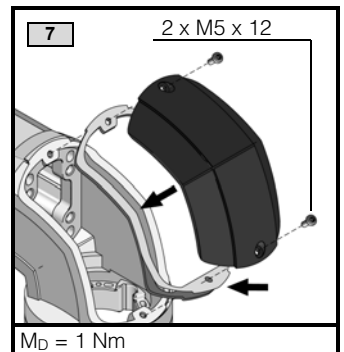
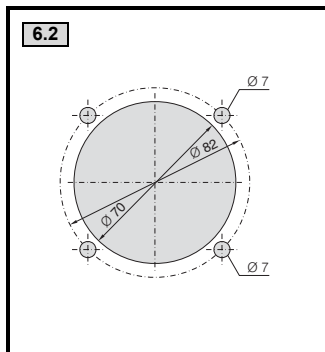
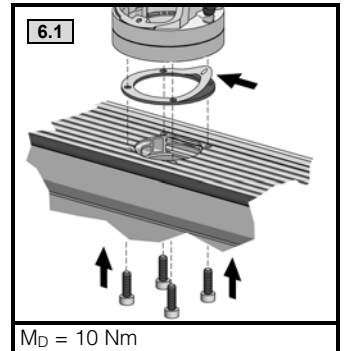
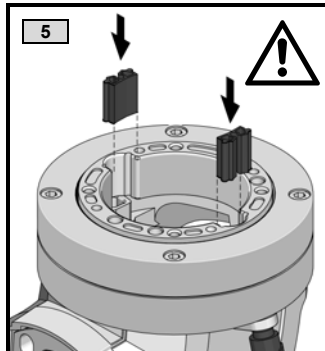
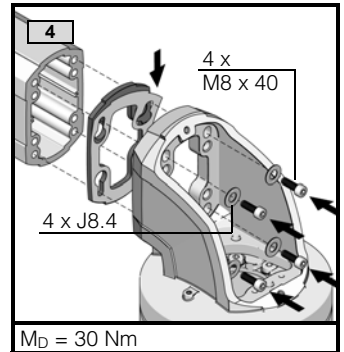
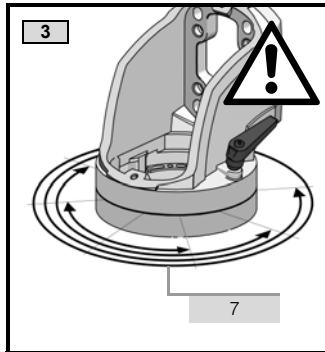
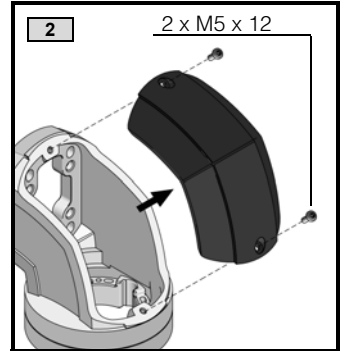
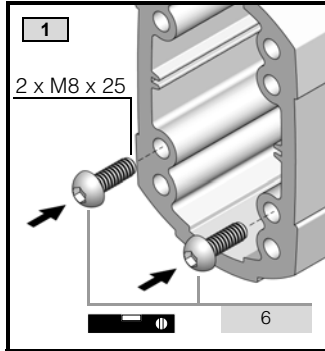
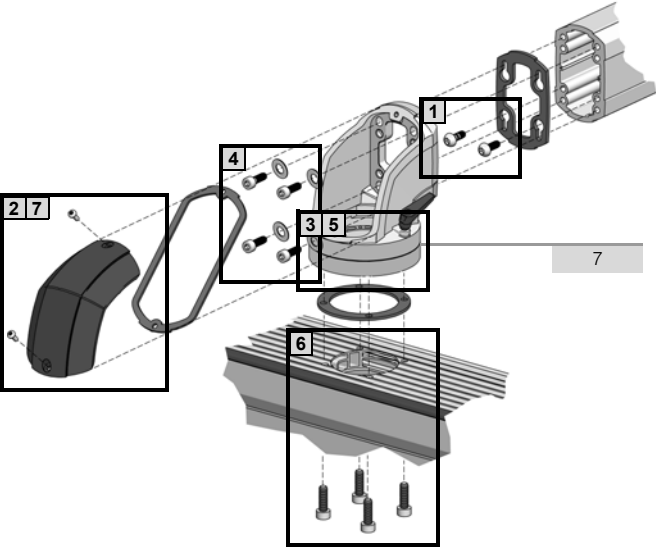
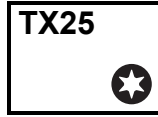


CP 6212.600



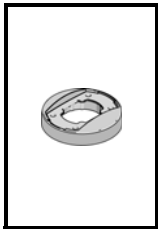
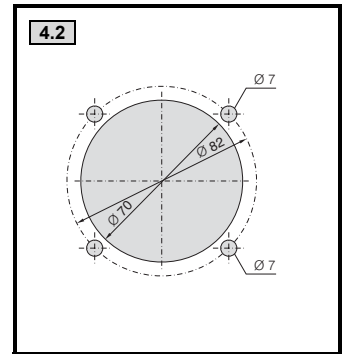
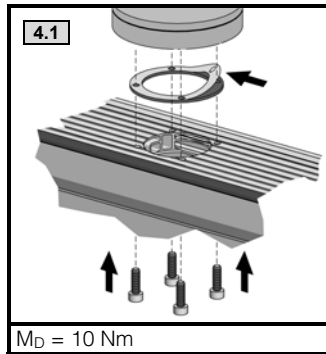
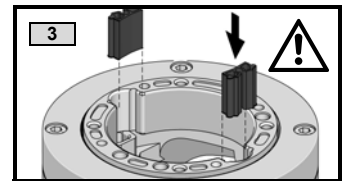
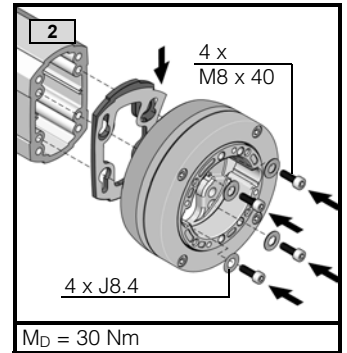
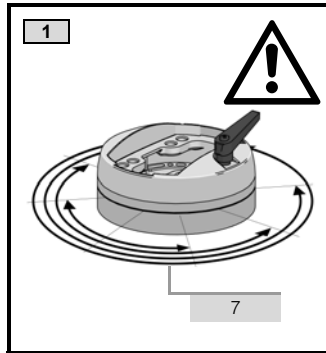
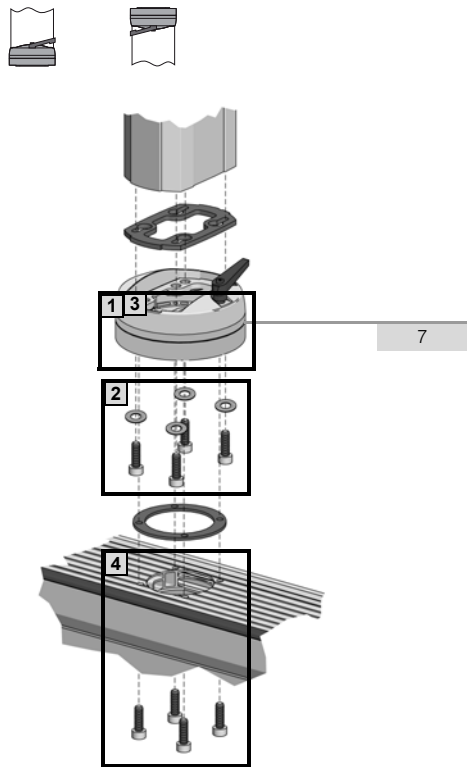
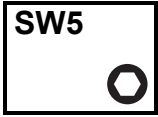


CP 6212.380

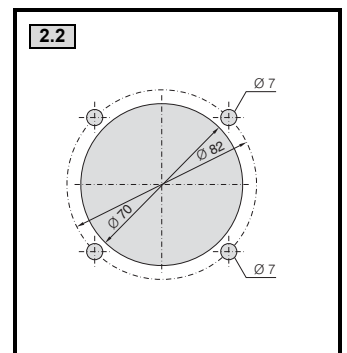
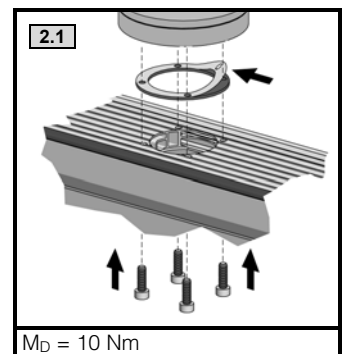
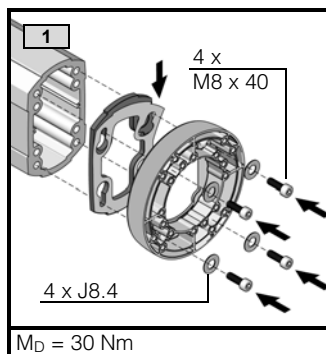
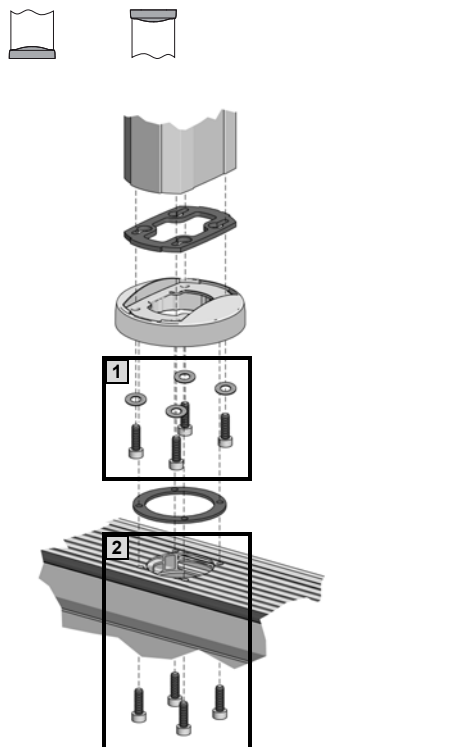
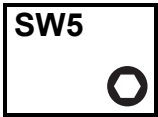


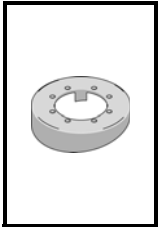


CP 6212.300

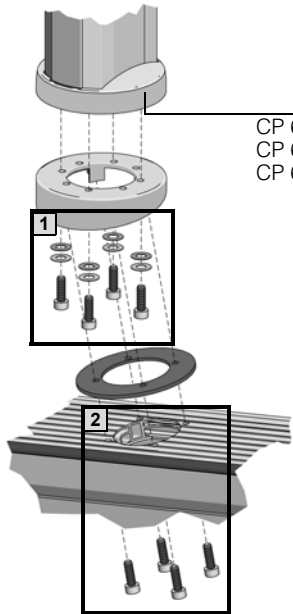
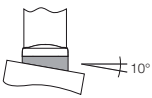


CP 6212.320

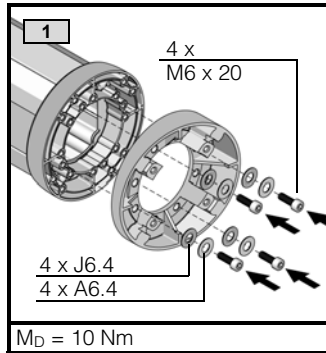




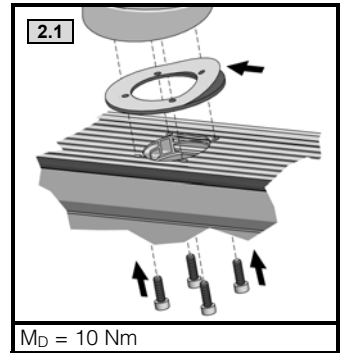
CP 6206.400



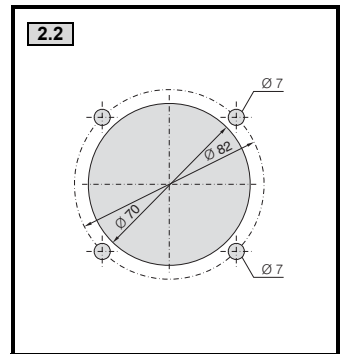
CP 6212.300
CP 6212.320
CP 6212.380



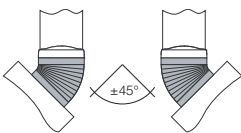
$M_D = 10 \text{ Nm}$



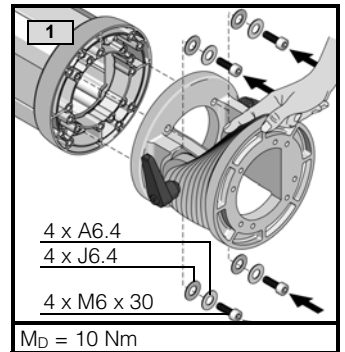
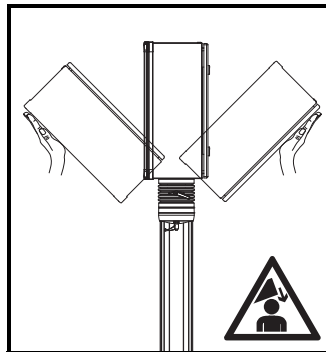
$M_D = 10 \text{ Nm}$



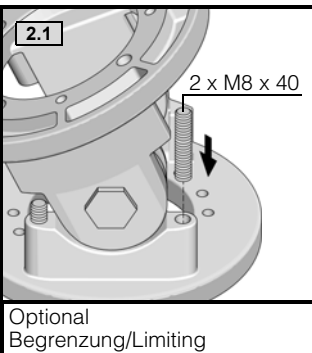
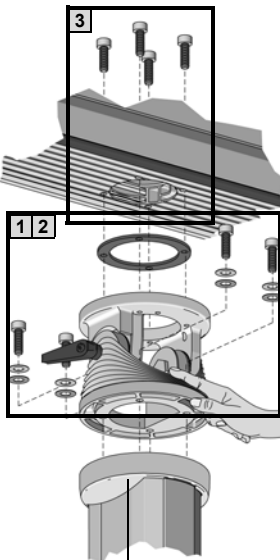
CP 6206.420



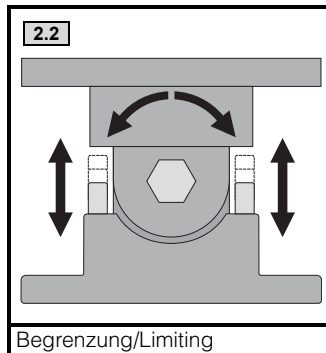
Gehäuse vor dem Lösen des Klemmhebels festhalten.
Hold housing before loosening the locking handle.



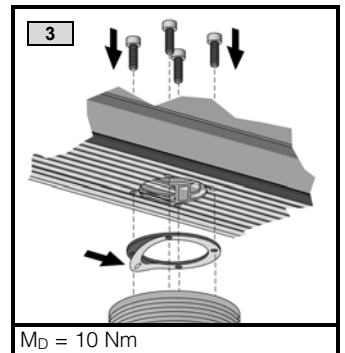
$M_D = 10 \text{ Nm}$



Optional Begrenzung/Limiting



Begrenzung/Limiting

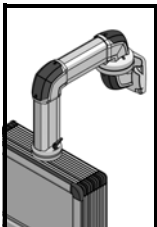
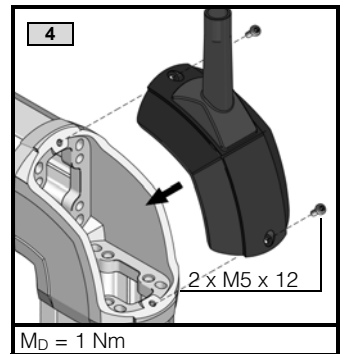
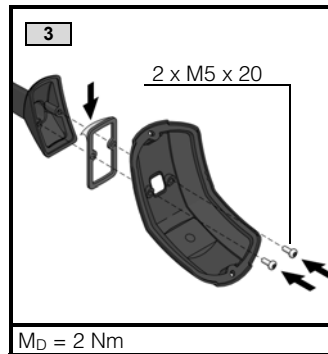
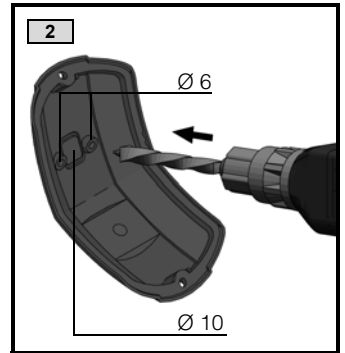
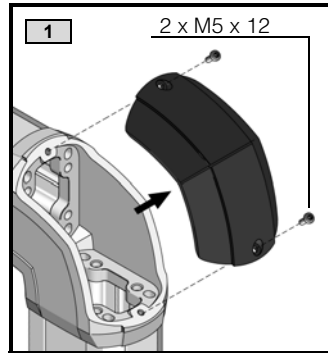
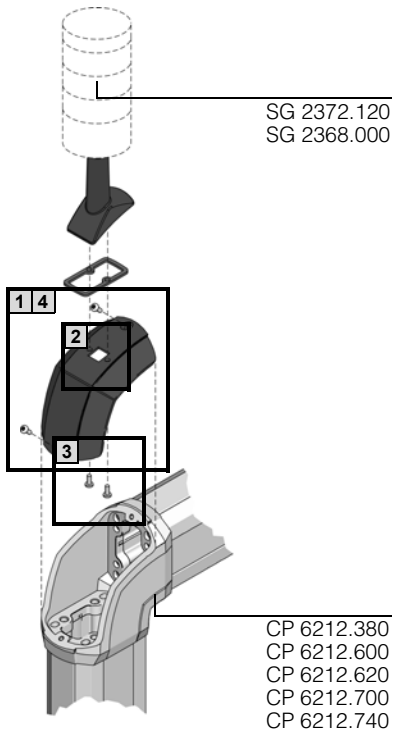
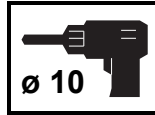
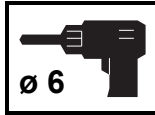


$M_D = 10 \text{ Nm}$

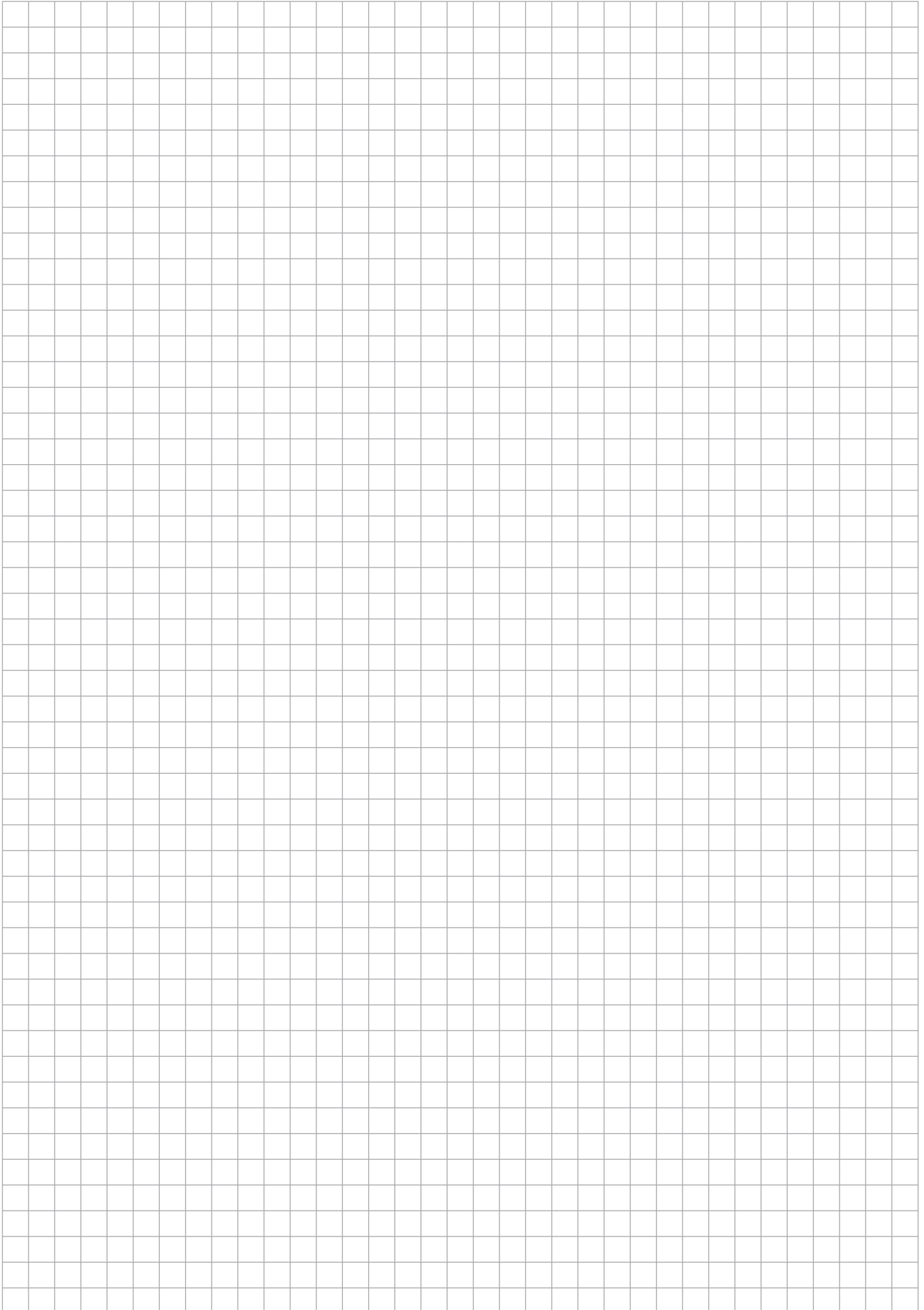
CP 6212.300
CP 6212.320
CP 6212.380

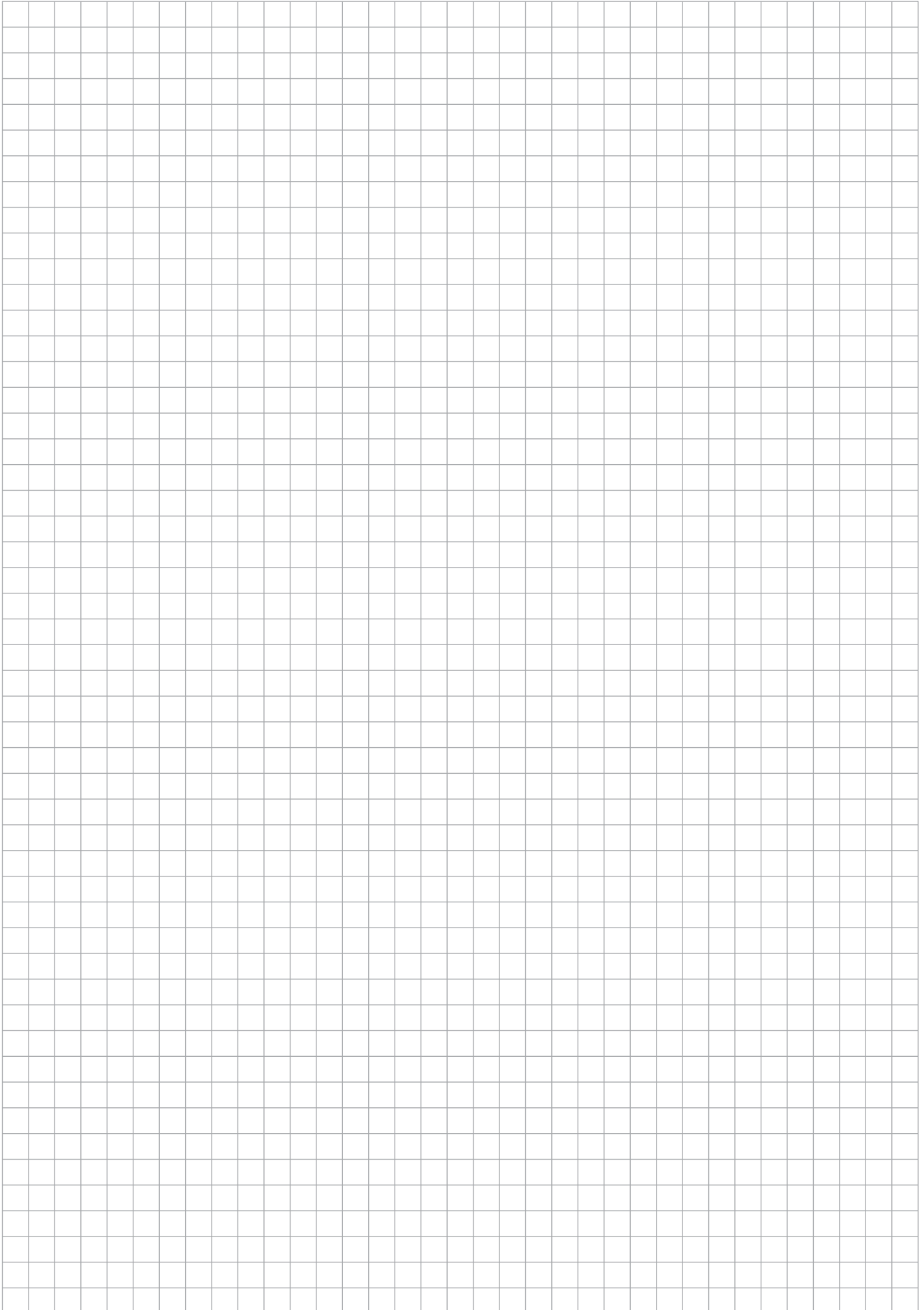


CP 6212.900



D	Zum Transport von vormontierten Tragarmsystemen sind geeignete Transportsicherungsmaßnahmen zu ergreifen!
EN	Pre-assembled support arm systems must be stabilised securely and protected appropriately for transportation!
F	Des mesures de sécurisation au transport adéquates doivent être prises pour le transport des systèmes à bras pré-assemblés!
E	¡Hay que tomar medidas de aseguramiento de transporte apropiadas para el transporte de sistemas de brazo soporte premontados!
I	Per il trasporto di sistemi di braccia portanti premontati bisognerà prendere adeguate misure per la sicurezza del trasporto!
NL	Voor het transport van vooraf gemonteerde draagarmsystemen dienen passende transportbeveiligingsmaatregelen genomen te worden!
S	måste lämpliga åtgärder för transportsäkring vidtas!
J	組立済みのサポートアームシステムを輸送する際は、適切な輸送対策を実施してください。





Rittal – The System.

Faster – better – everywhere.

- Enclosures
- Power distribution
- Climate control
- IT infrastructure
- Software & services

RITTAL GmbH & Co. KG
Postfach 1662 · D-35726 Herborn
Phone + 49(0)2772 505-0 · Fax + 49(0)2772 505-2319
E-Mail: info@rittal.de · www.rittal.de

ENCLOSURES

POWER DISTRIBUTION

CLIMATE CONTROL

IT INFRASTRUCTURE

SOFTWARE & SERVICES

