

Rittal – The System.

Faster – better – everywhere.

Электрошкафчики EB

E box EB



1551.500	1547.500	1554.500	1556.500
1545.500	1553.500	1550.500	1577.500
1546.500	1548.500	1557.500	1578.500
1552.500	1549.500	1555.500	1579.500

Руководство по монтажу и эксплуатации
Assembly and operating instructions

ENCLOSURES

POWER DISTRIBUTION

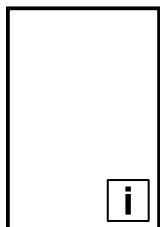
CLIMATE CONTROL

IT INFRASTRUCTURE

SOFTWARE & SERVICES

FRIEDHELM LOH GROUP





Содержание Contents

RU









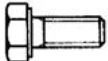



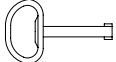
Пакет с принадлежностями	2
Демонтаж/монтаж двери	3
Замена поворотного замка	4
Установка монтажной панели	5
Подключение заземления	6
Настенное крепление	7
Заглушки	8
Технические характеристики/степени защиты/тепловыделение	9

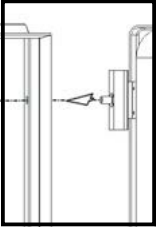
EN

Страница	Page
Contents of the accessory bag	2
How to install the door	3
How to convert the cam lock	4
How to install the mounting plate	5
Earthing connection	6
Wall mounting	7
Sealing plugs	8
Technical Data/Degree of protection/Thermal energy dissipation	9

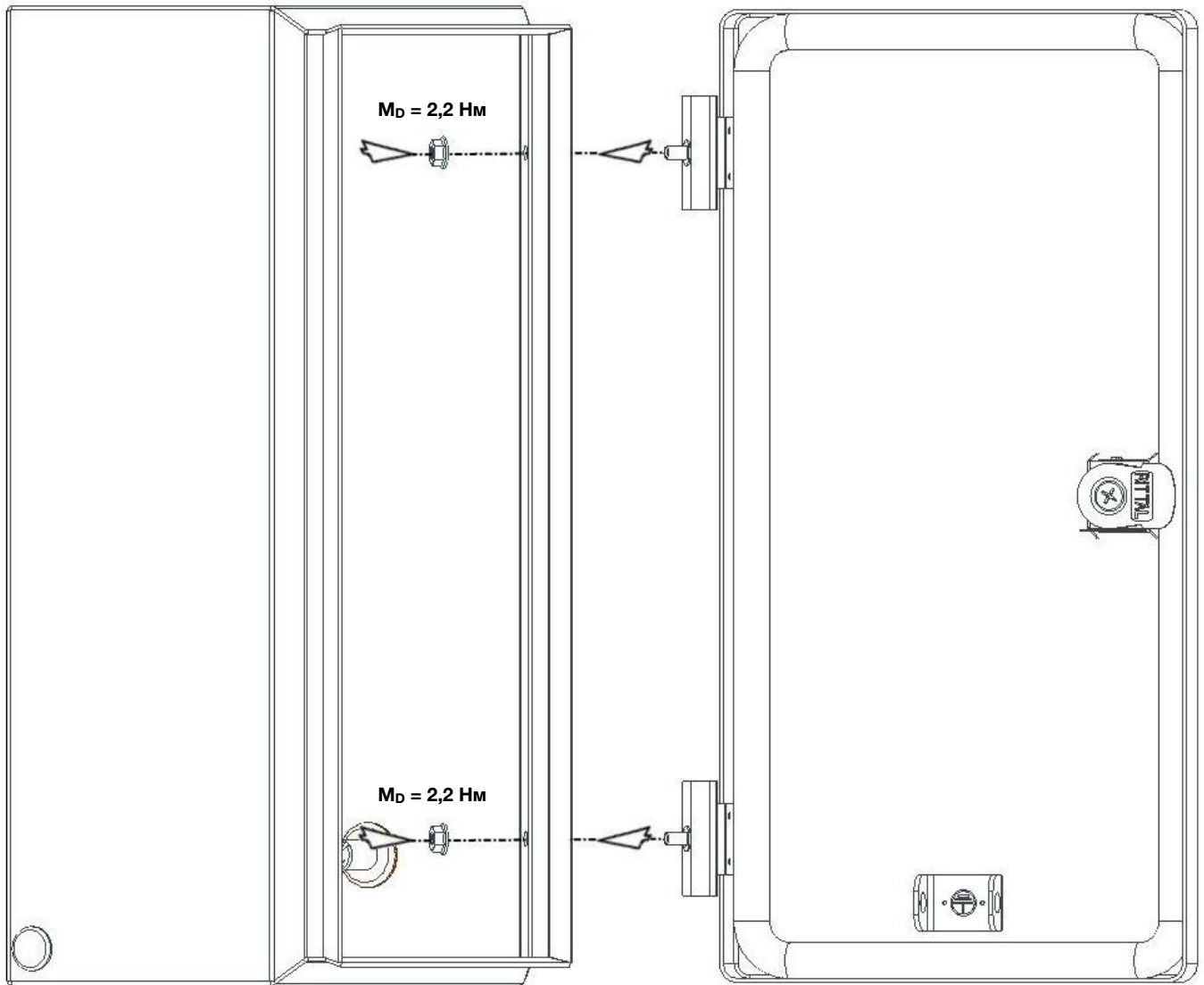
Пакет с принадлежностями Contents of the accessory bag

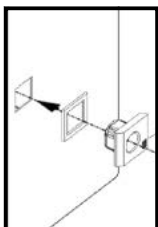


Арт. № Model No.	1551.500 1545.500 1546.500 1552.500	1547.500 1553.500 1548.500 1549.500	1554.500 1550.500 1557.500 1555.500	1556.500 1577.500 1578.500 1579.500
	Ø 9		5 x	
	M6 x 10		4 x	
	M8x30		1 x	
	M8		2 x	
	Ø 8,4		2 x	
	Ø 8,2		1 x	
	M6		2 x	
	Ø 6,1		2 x	
	M6 x 16		1 x	
	Ø 6,4		6 x	
	Ø 8,1		1 x	
			2 x	
			1 x	

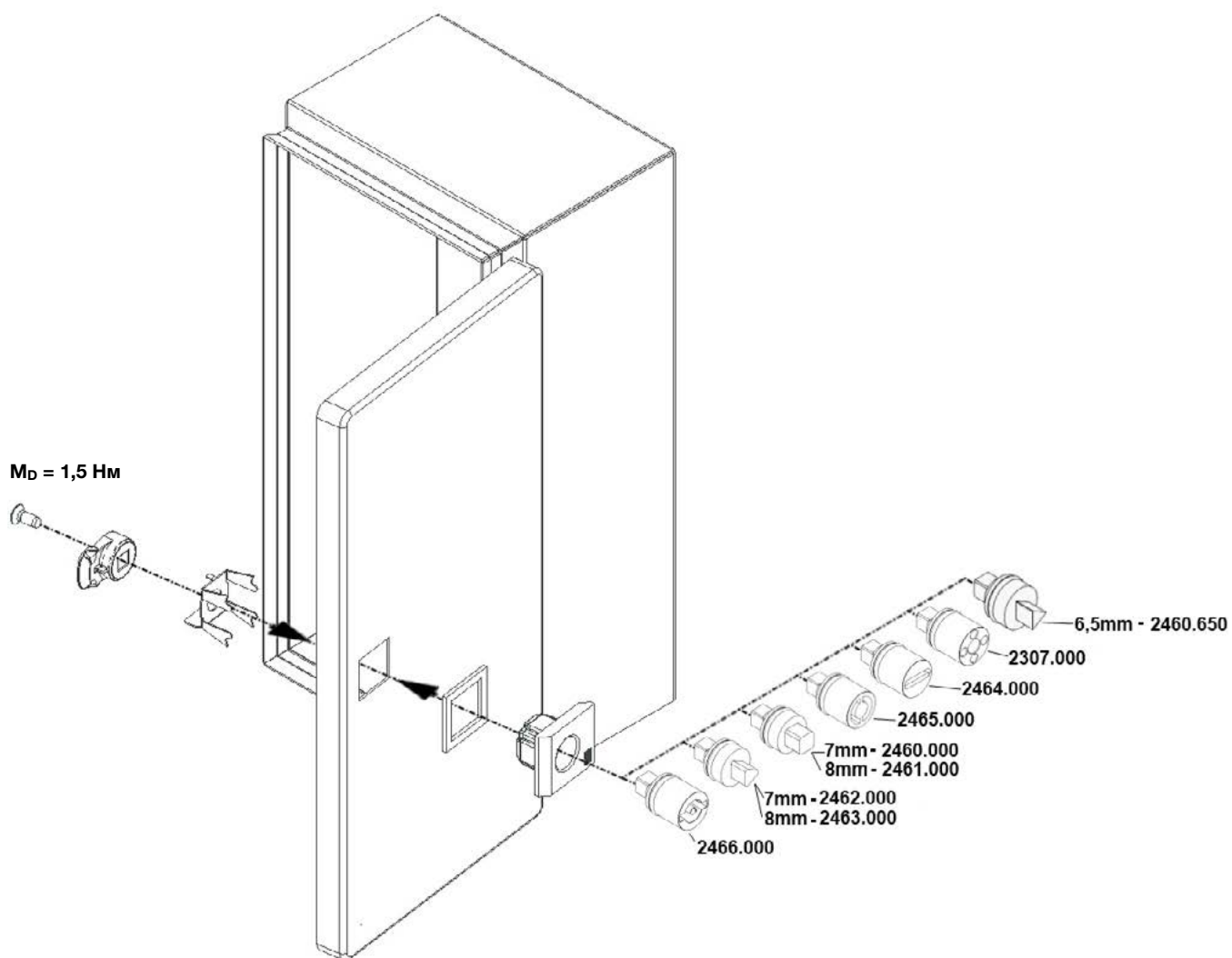


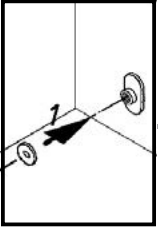
Демонтаж/монтаж двери
How to install the door



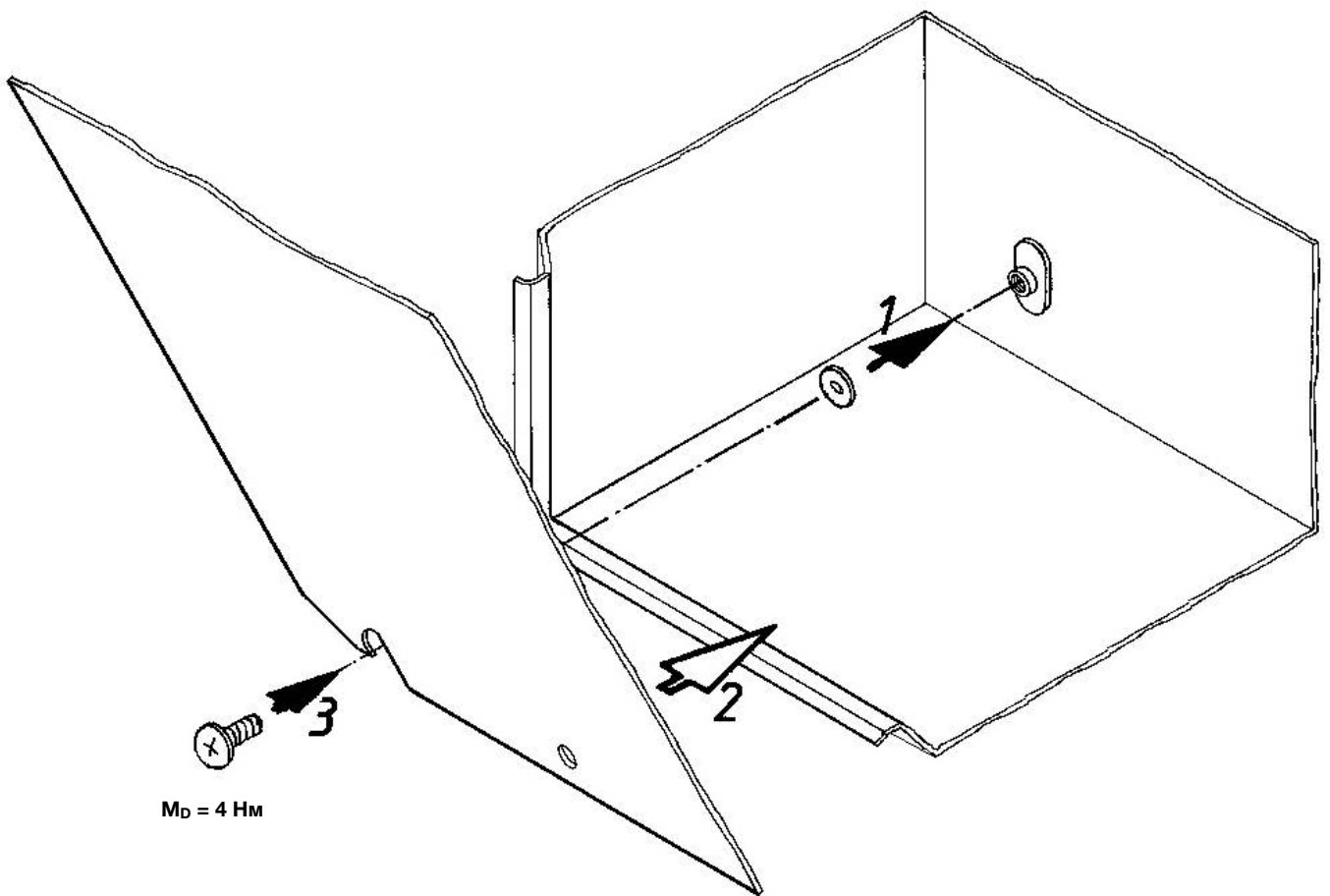


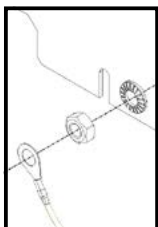
Замена поворотного замка How to convert the cam lock





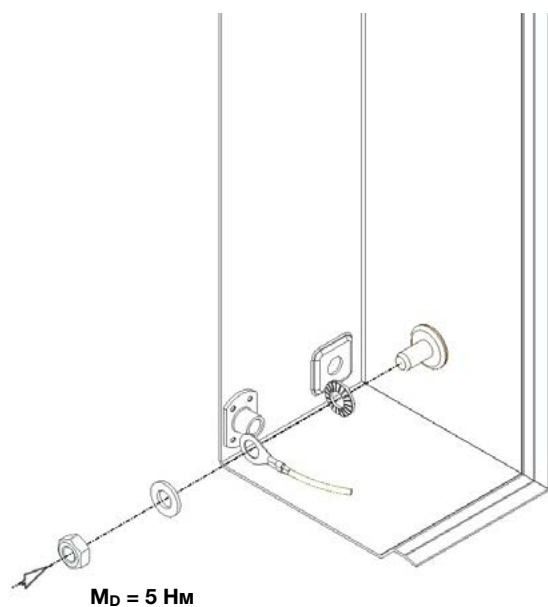
Установка монтажной панели
How to install the mounting plate



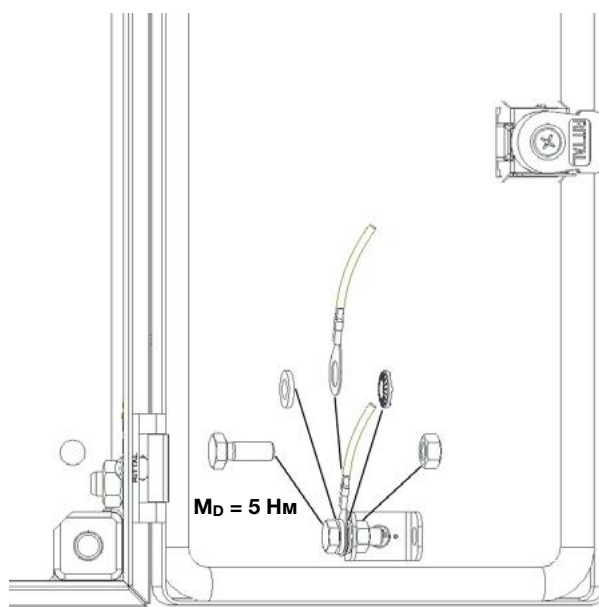


Подключение заземления Earthing connection

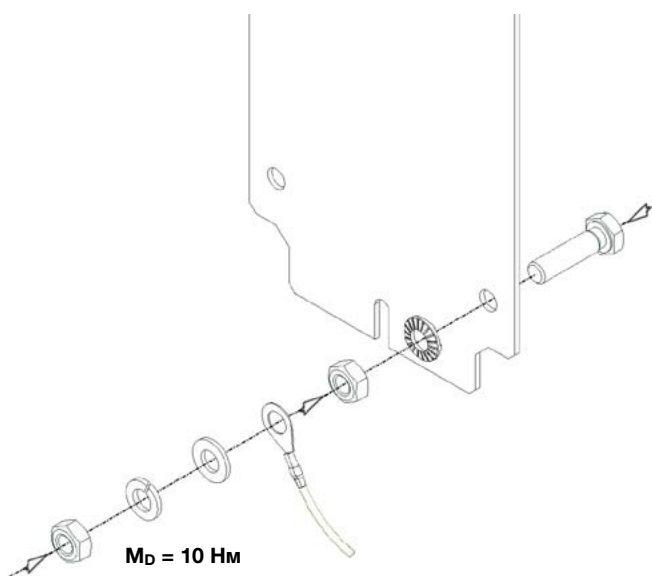
Корпус
Enclosure

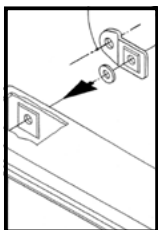


Дверь
Door



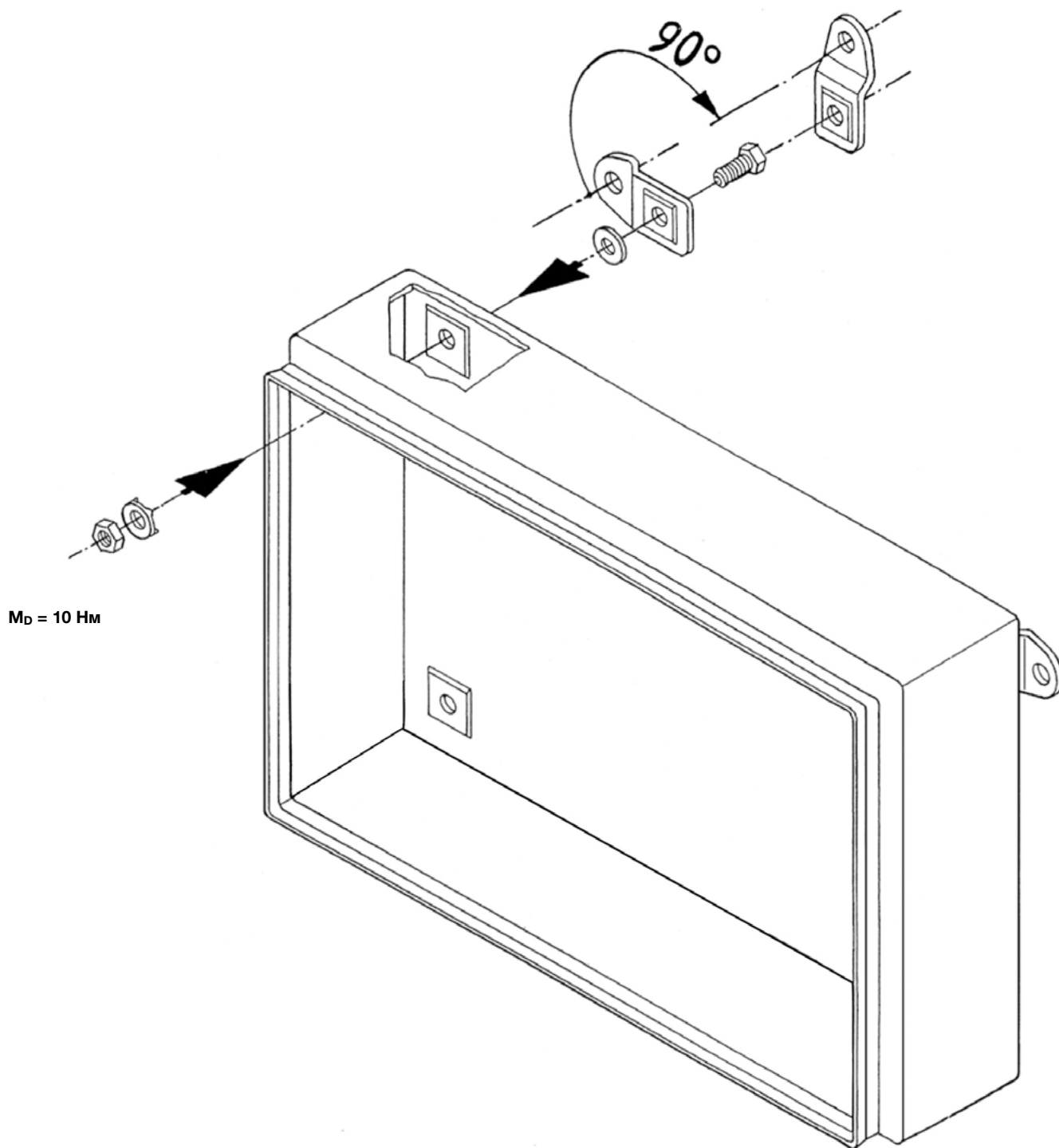
Монтажная панель
Mounting plate

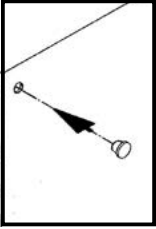




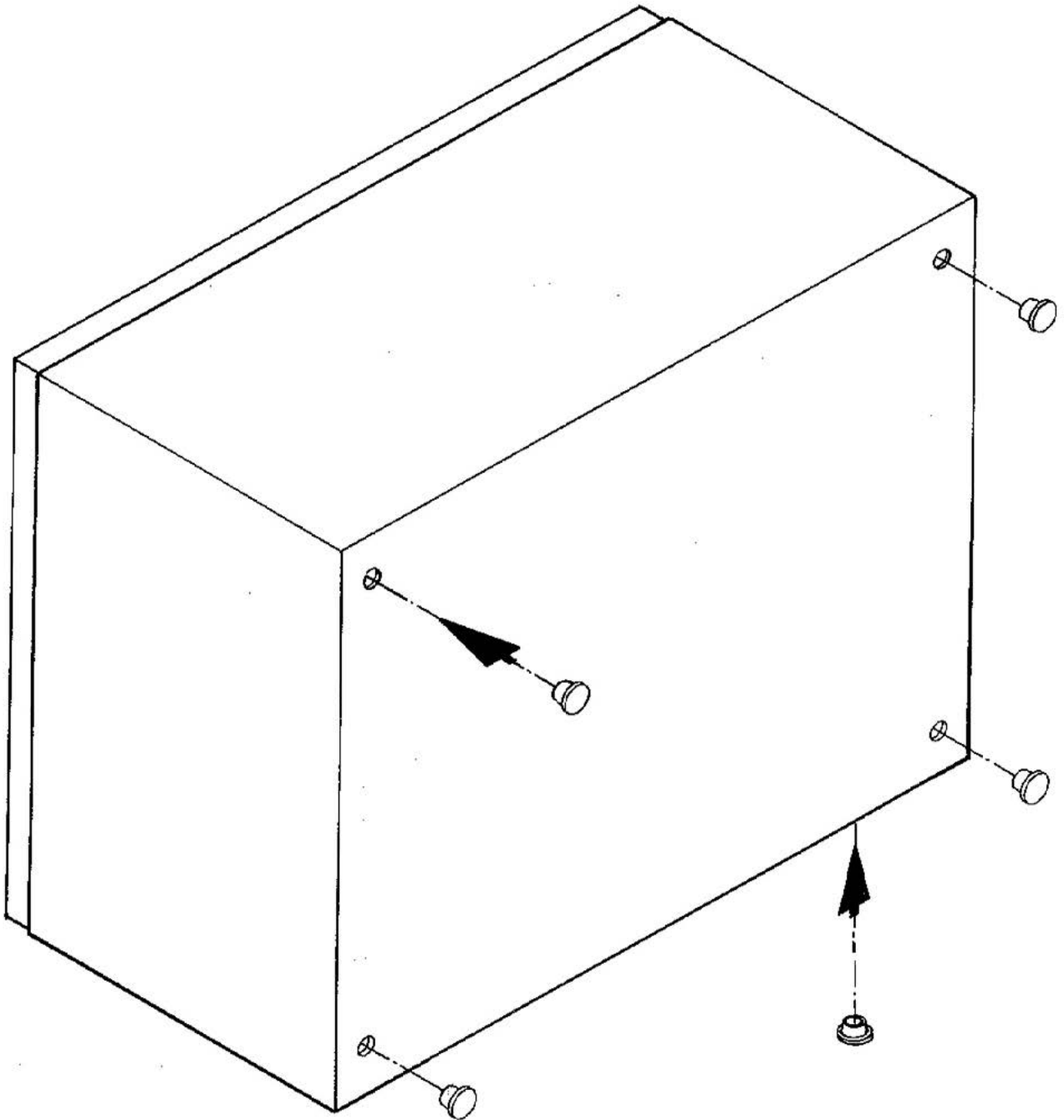
Настенное крепление
Wall mounting

Арт. №: KL 1590.000





Заглушки
Sealing plugs





Технические характеристики/степени защиты/тепловыделение
Technical Data/Degree of protection/Thermal energy dissipation

Арт. № Model No.	Размеры Dimensions (мм)			Объем Volume (л)	Исполнение монтажной панели Execution Mounting Plate	Нагрузка Load (Н)			Степень защиты Degree of protection		
	Ширина Width	Высота Height	Глубина Depth		Толщина / Thickness (мм)	Всего Entirely	Монтажная панель Mounting plate	Дверь Door	IP 1)	IK 2)	NEMA 3)
1551.500	150	150	80	1,8	2,0	200	100	50	66	08	4
1545.500	150	300	80	3,6	2,0	200		50	66	08	4
1546.500	200	200	80	3,2	2,0	200		50	66	08	4
1552.500	200	300	80	4,8	2,0	200		50	66	08	4
1547.500	200	400	80	6,4	2,0	200		50	66	08	4
1553.500	150	150	120	2,7	2,0	200		50	66	08	4
1548.500	150	300	120	5,4	2,0	250	150	50	66	08	4
1549.500	200	200	120	4,8	2,0	250		50	66	08	4
1554.500	200	300	120	7,2	2,0	250		50	66	08	4
1550.500	200	400	120	9,6	2,0	250		50	66	08	4
1557.500	200	500	120	12	2,0	250		50	66	08	4
1555.500	300	300	120	10,8	2,0	250		50	66	08	4
1556.500	300	400	120	14,4	2,0	250		50	66	08	4
1577.500	300	400	155	18,6	2,0	250		50	66	08	4
1578.500	300	600	155	27,9	2,0	300	200	50	66	08	4
1579.500	300	800	155	37,2	2,0	325		75	66	08	4

1) согл. МЭК 60 529 2) согл. DIN EN 50102 3) согл. стандартам NEMA (публикация № 250, макс. до 1000 В)

Отвод тепловой энергии в зависимости от места установки
Thermal energy dissipation as a function of the location

Арт. № Model No.			
	Ватт / watt (Вт)		
1551.500	9	8	6
1545.500	15	13	11
1546.500	13	12	9
1552.500	19	17	13
1547.500	24	21	18
1553.500	11	10	7
1548.500	19	17	12
1549.500	17	14	11
1554.500	23	20	15
1550.500	29	25	20
1557.500	35	31	24
1555.500	31	26	21
1556.500	39	33	26
1577.500	43	37	29
1578.500	62	53	42
1579.500	79	68	54

Rittal – The System.

Faster – better – everywhere.

- Корпуса
- Электрораспределение
- Контроль микроклимата
- IT-инфраструктура
- ПО и сервис

ООО "Риттал"
Россия · 125252 · г. Москва, ул. Авиаконструктора Микояна, д. 12 (4-й этаж)
Тел.: +7 (495) 775 02 30 · Факс: +7(495) 775 02 39
E-mail: info@rittal.ru · www.rittal.ru

ENCLOSURES

POWER DISTRIBUTION

CLIMATE CONTROL

IT INFRASTRUCTURE

SOFTWARE & SERVICES

FRIEDHELM LOH GROUP

