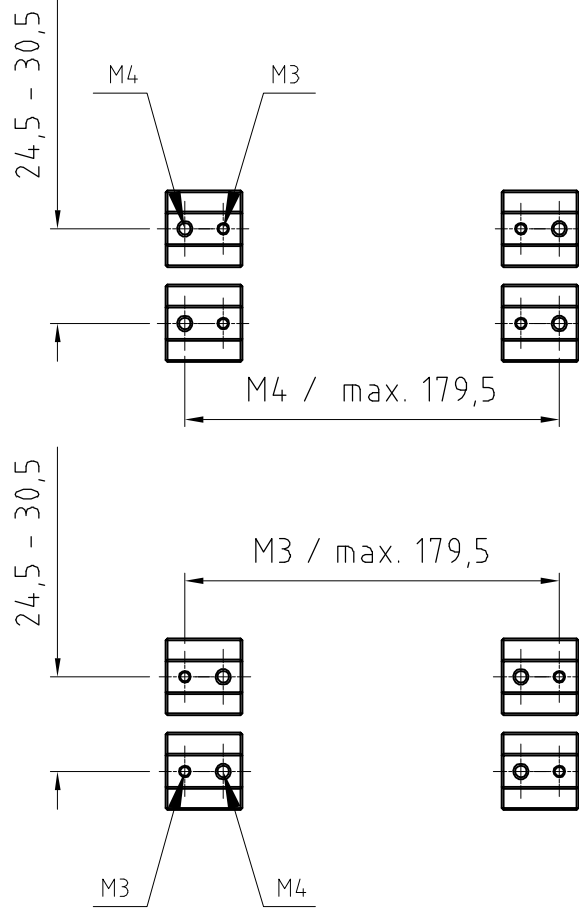




SV
9342.500
9342.510



35 - 120 mm ² (Cu) 11 Nm	10 x 15,5 x 0,8 (Cu) 11 Nm	
IEC	UL	
12 - 18 mm		



1 SV CB-Geräteadapter 160A

60 mm Schienenmittenabstand

1 SV Circuit-breaker component adaptor 160A

60 mm busbar centre distance

1 SV Adaptateurs de disjoncteurs 160A

60 mm d'écartement entre les axes des barres

Zehng.-Nr. / No. of dwg. : A4033303SV

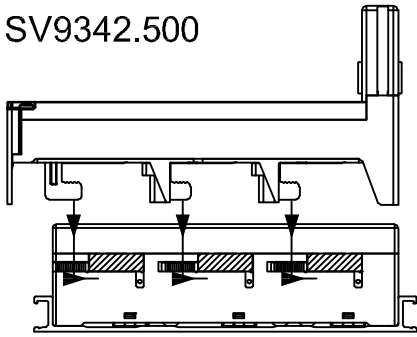
Versandbeutel-Nr. / No. of accessory bag : -

Lieferanten-Nr. / No. of supplier :

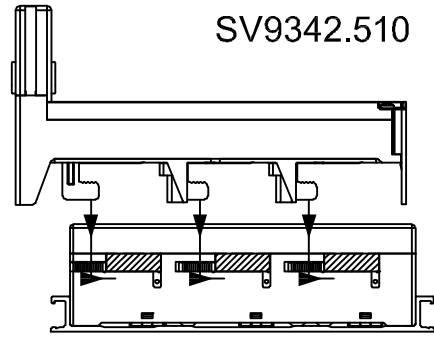
For further information: www.rittal.com

1

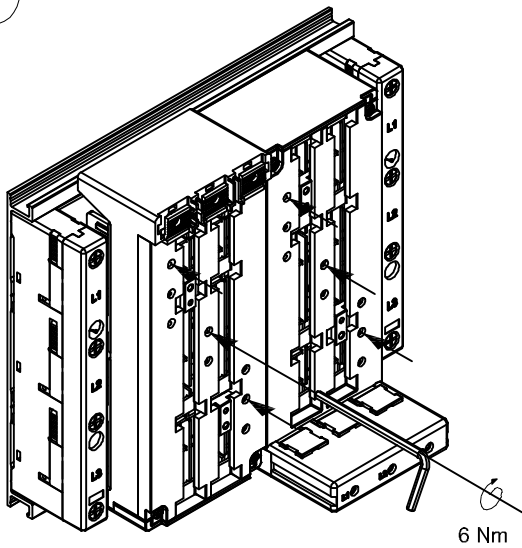
SV9342.500



SV9342.510

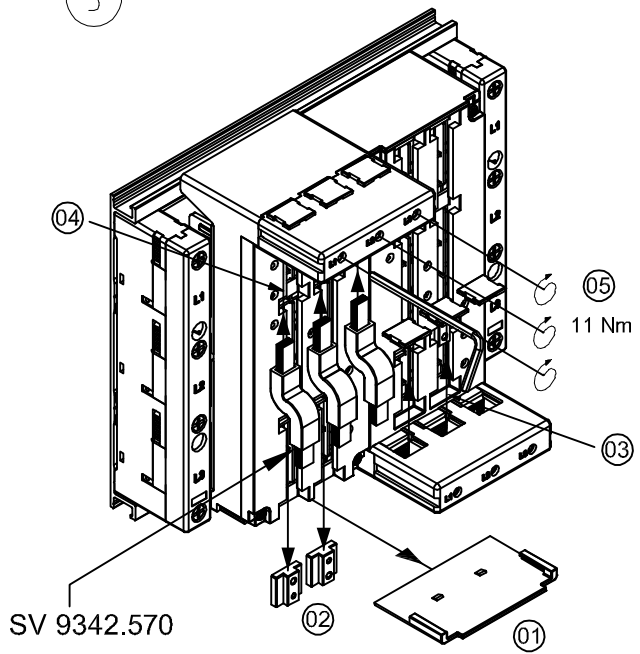


2



6 Nm

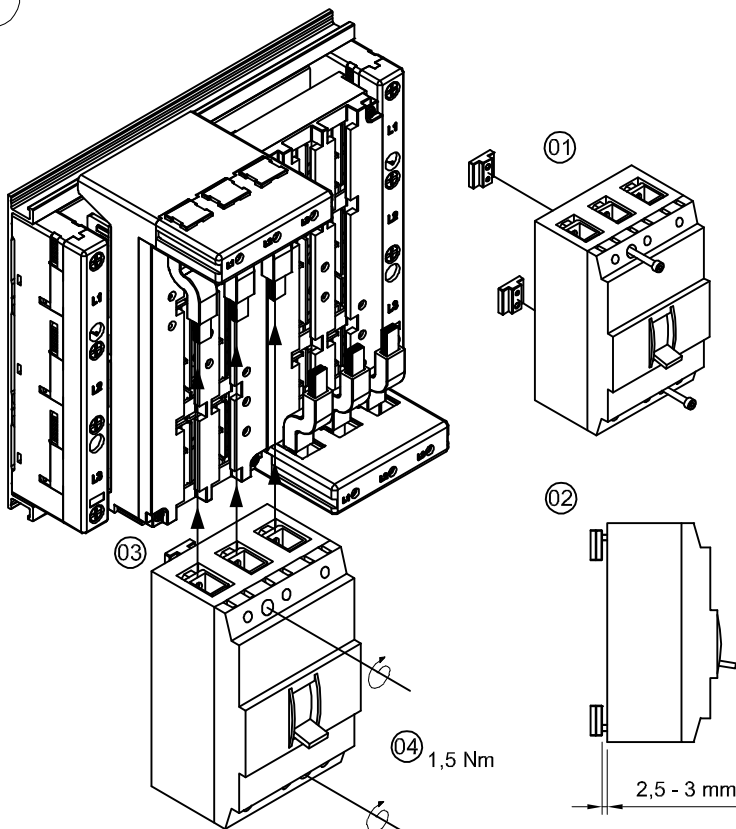
3



11 Nm

SV 9342.570

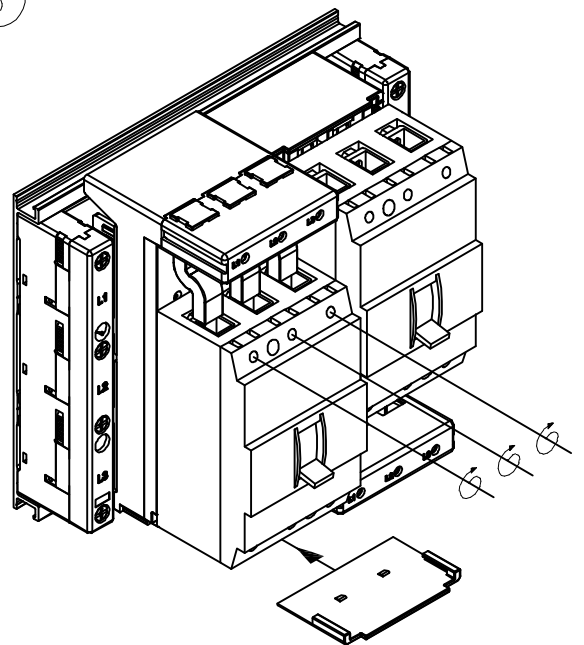
4



1,5 Nm

2,5 - 3 mm

5



11 Nm