



**SV**  
 9340.900  
 9340.910  
 9340.930



Raum für Verpackungsdatum  
 Area for date of packing  
 (MMJJTT / MMYDD)

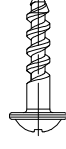
1 SV OM-Adapter mit steckbarem Leitungsabgang  
 60 mm Schienenmittenabstand

1 SV OM adaptor with plug-in cable outlet  
 60 mm busbar centre distance

1 SV Adaptateurs OM, avec départ de ligne enfichable  
 60 mm d'écartement entre les axes des barres

SV 9340.900

2x

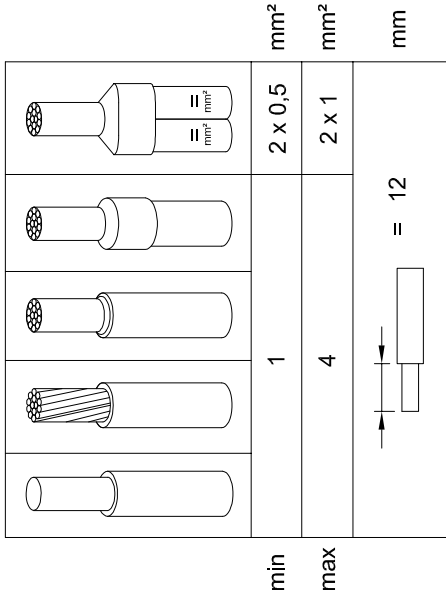


2,5x8

Zchng.-Nr. / No. of dwg. : A06698800SV

Versandbeutel-Nr. / No. of accessory bag : 80760972

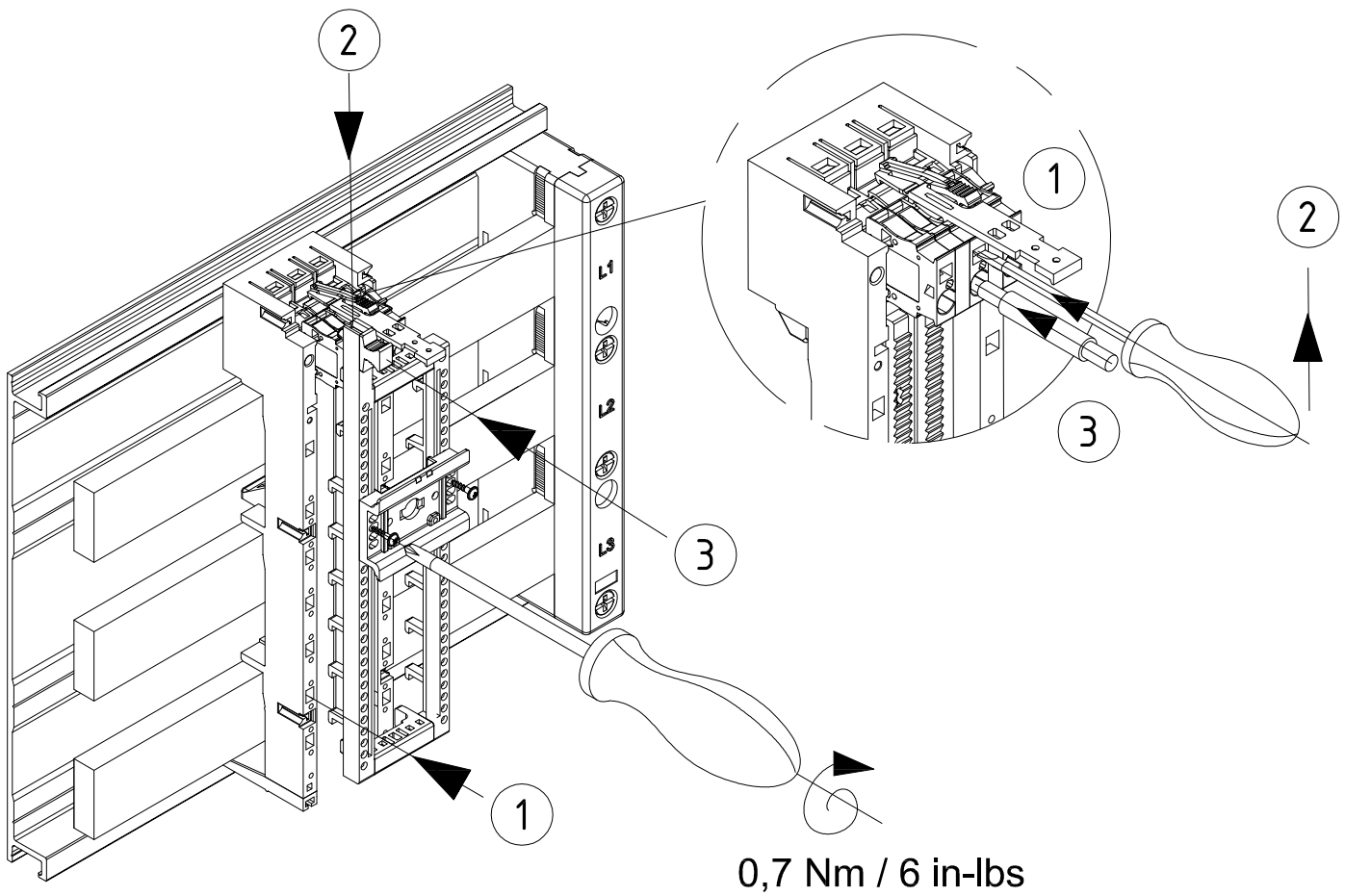
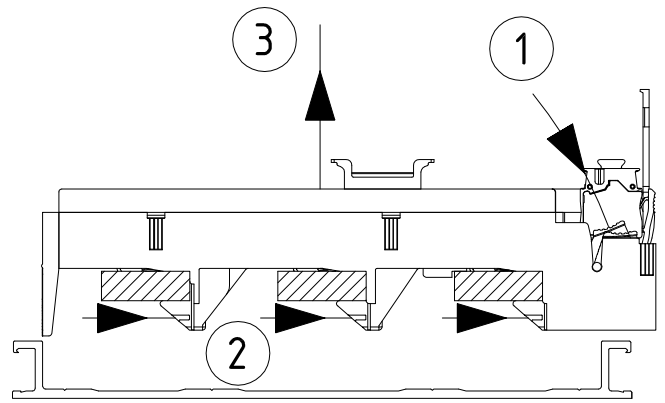
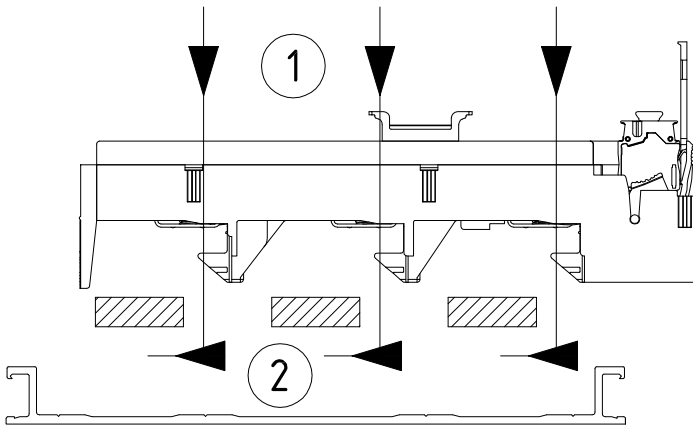
Lieferanten-Nr. / No. of supplier :



For further information: [www.rittal.com](http://www.rittal.com)

Montage / Assembly /  
Montage

Demontage / Disassembly /  
Démontage



A: 5 mm => 10 mm

A: 10 mm => 5 mm

