

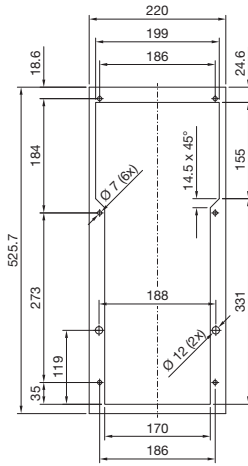
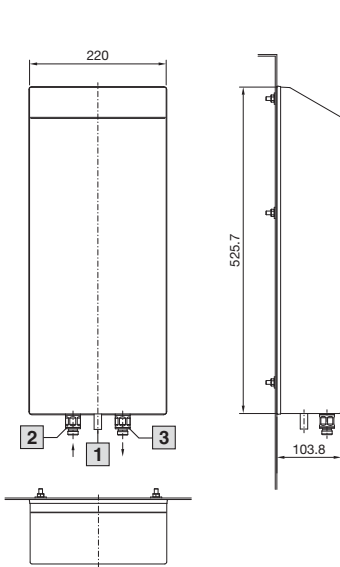
# Контроль микроклимата

## Жидкостное охлаждение

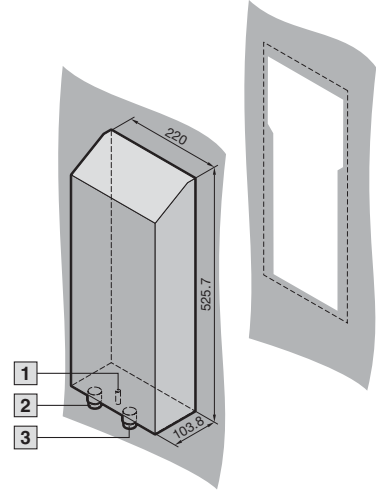
### Воздухо-водяные теплообменники HD

Настенный, SK 3214.700

Монтажный вырез, наружный монтаж

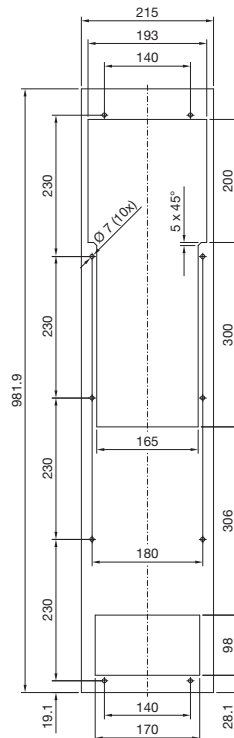
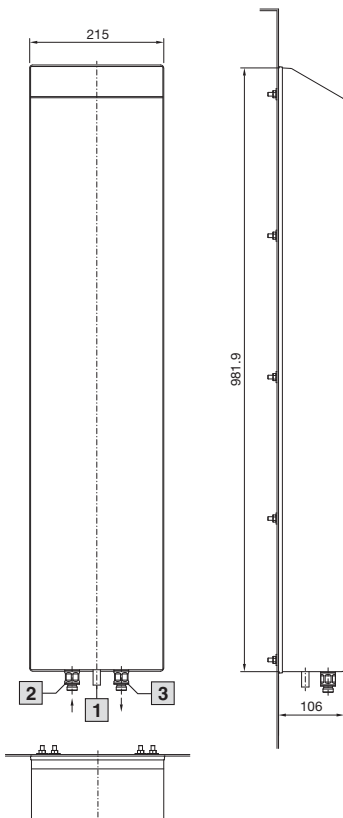


- 1 Отвод конденсата
- 2 Подача охлаждающей воды
- 3 Отвод охлаждающей воды



Настенный, SK 3215.700

Монтажный вырез, наружный монтаж



- 1 Отвод конденсата
- 2 Подача охлаждающей воды
- 3 Отвод охлаждающей воды

