

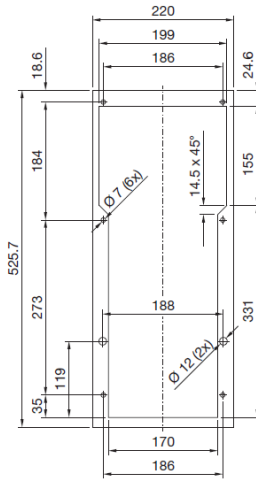
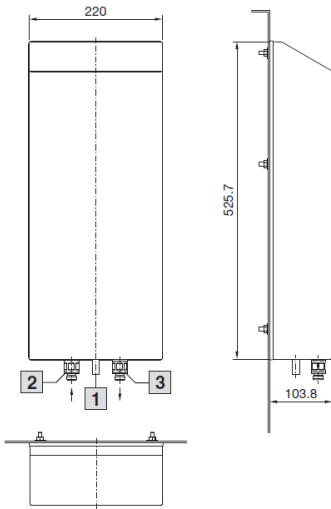
Klimatyzacja

Chłodzenie cieczowe

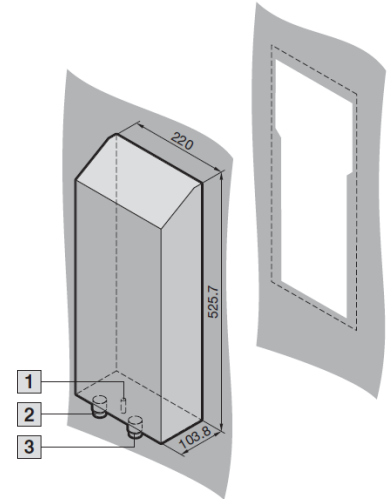
Wymienniki ciepła powietrze/woda HD

Zabudowa naścienna, SK 3214.700

Wykroj montażowy do montażu zewnętrznego

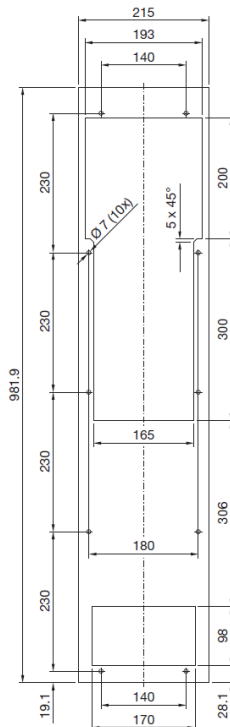
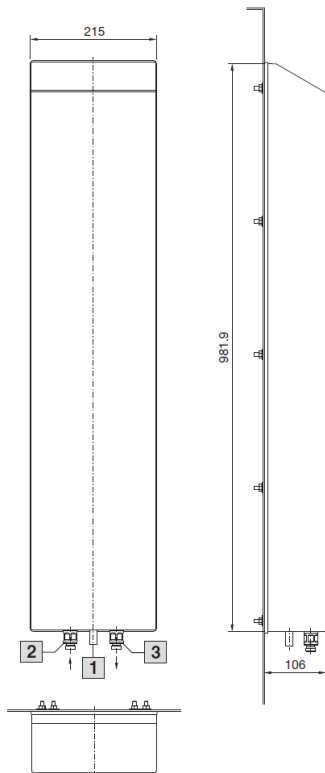


- 1 Odpływ kondensatu
- 2 Dopływ wody chłodzącej
- 3 Powrót wody chłodzącej



Zabudowa naścienna, SK 3215.700

Wykroj montażowy do montażu zewnętrznego



- 1 Odpływ kondensatu
- 2 Przyłącze wody lodowej
- 3 Powrót wody chłodzącej

