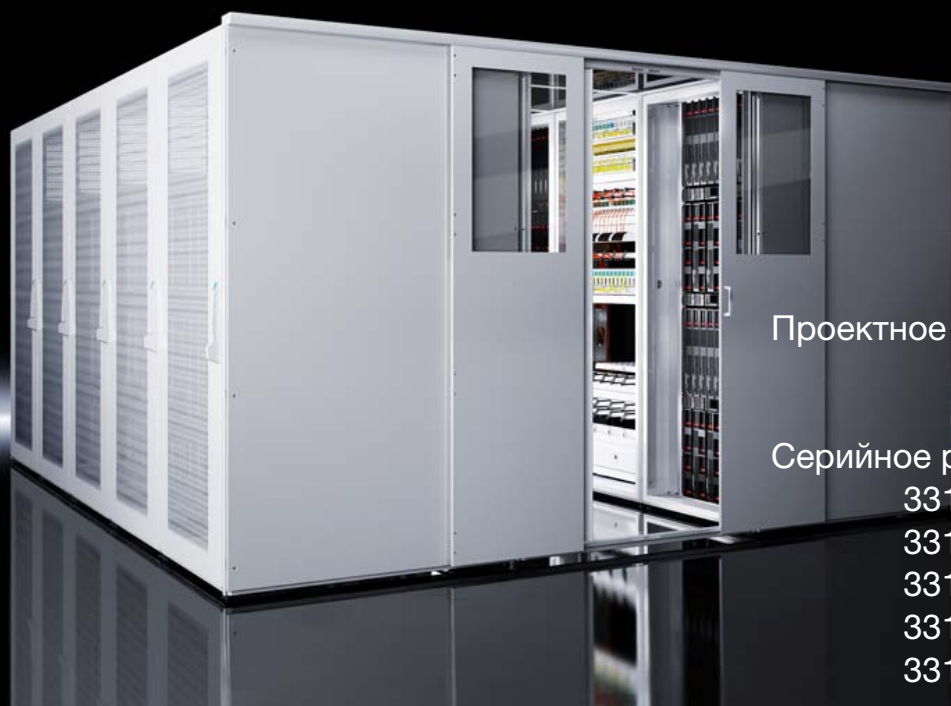


Rittal – The System.

Faster – better – everywhere.

Отделение коридоров



Проектное решение:

3311.229

Серийное решение:

3311.161	3311.200
3311.163	3311.210
3311.170	3311.270
3311.180	3311.280
3311.190	

Руководство по монтажу, установке и эксплуатации

ENCLOSURES

POWER DISTRIBUTION

CLIMATE CONTROL

IT INFRASTRUCTURE

SOFTWARE & SERVICES

FRIEDHELM LOH GROUP



Введение

Уважаемый клиент!

Благодарим Вас за то, что Вы выбрали отделение коридоров нашего производства!

Мы просим Вас досконально и не торопясь изучить данную документацию.

Обратите особое внимание на приведенные в тексте указания по технике безопасности и на раздел 2 "Меры безопасности".

Это является условием для:

- безопасного монтажа отделения коридоров,
- безопасного использования и
- по возможности бесперебойной работы.

Всегда храните всю документацию таким образом, чтобы она была доступна в случае необходимости.

Мы желаем Вам успехов!

С уважением,
Rittal GmbH & Co. KG

ООО "Риттал"
Россия, 125252

ул. Авиаконструктора Микояна,
д. 12 (4-й этаж)

Тел.: +7 (495) 775 02 30
Факс: +7 (495) 775 02 39

E-mail: info@rittal.ru
www.rittal.ru
www.rimatrix5.com

Мы будем рады помочь Вам в технических вопросах касательно нашей продукции.

Содержание

1	Указания к документации	4	8	Монтаж элементов потолка (серийное исполнение)	21
1.1	Хранение документации	4	8.1	Элемент крыши первый/последний	21
1.2	Символы в данном руководстве по эксплуатации	4	8.2	Элемент крыши средний	22
1.3	Сопутствующие документы	4	8.3	Установка панелей из поликарбоната	22
1.4	Нормативные указания	4	9	Монтаж элементов потолка (проектное исполнение)	23
1.4.1	Правовые аспекты руководства по эксплуатации	4	9.1	Элементы потолка с увеличением высоты	23
1.4.2	Копирайт	4	9.1.1	Монтаж увеличения высоты (опционально)	23
1.4.3	Редакция	4	9.1.2	Крепление уголка крыши	23
2	Меры безопасности	5	9.2	Элементы потолка без увеличения высоты	23
2.1	Важные указания по безопасности	5	9.2.1	Крепление четырехгранной трубы	23
2.2	Обслуживающий персонал и специалисты	5	9.2.2	Крепление концевой рейки	24
2.3	Указания по чистоте на рабочем месте	5	9.3	Установка панелей из поликарбоната	24
3	Общее описание	6	9.4	Уплотнение у потолка помещения	25
3.1	Описание отделения коридоров	6	10	Адреса служб сервиса	26
3.2	Порядок установки	6			
3.3	Ориентация и наименования	7			
4	Подготовительные работы	8			
4.1	Транспортировка	8			
4.2	Распаковка	8			
4.3	Выравнивание размеров	8			
5	Монтаж элементов дверей	10			
5.1	Монтаж U-образного профиля на полу ...	10			
5.2	Монтаж боковой стенки	10			
5.3	Монтаж крепежных реек	11			
5.4	Монтаж направляющей шины	11			
6	Установка задней стенки (опционально)	13			
6.1	Установка крепежной рейки на задней стенке	13			
6.2	Монтаж U-образного профиля на полу ...	13			
6.3	Установка задней стенки	13			
6.4	Монтаж задней стенки	13			
7	Подготовка и навешивание дверей	14			
7.1	Подготовка дверей к монтажу	14			
7.2	Установка и выравнивание дверей	15			
7.3	Монтаж нижних направляющих дверей ...	15			
7.4	Установка упора снаружи	16			
7.5	Монтаж ручек двери	17			
7.6	Монтаж зубчатых колес и зубчатого ремня	18			
7.7	Заключительные работы	18			
7.7.1	Монтаж защитных профилей на двери	18			
7.7.2	Монтаж панелей на направляющую шину	19			
7.8	Монтаж передних панелей (опционально)	19			
7.9	Монтаж доводчика	19			
7.9.1	Крепление шкива и направляющего ролика ...	20			
7.9.2	Монтаж кожуха шкива и панели	20			

1 Указания к документации

RU

1 Указания к документации

1.1 Хранение документации

Руководство по монтажу, установке и эксплуатации, а также все прилагаемые документы являются неотъемлемой частью продукта. Их необходимо передать персоналу, работающему с отделением коридоров, помимо этого к ним должен быть обеспечен круглосуточный доступ для обслуживающего и технического персонала!

1.2 Символы в данном руководстве по эксплуатации

В данной документации Вы найдете следующие символы:



Опасность!

Опасная ситуация, которая при несоблюдении указания приводит к смерти или наносит тяжкий вред здоровью.



Предупреждение!

Опасная ситуация, которая при несоблюдении указания может привести к смерти или нанести тяжкий вред здоровью.



Внимание!

Опасная ситуация, которая при несоблюдении указания может нанести (легкий) вред здоровью.



Указание:

Этот знак указывает на информацию по отдельным рабочим операциям, а также на пояснения и рекомендации для упрощения метода действия. Обозначение ситуаций, которые могут нанести материальный ущерб.

- Этот знак указывает на то, что Вам необходимо выполнить действие / рабочую операцию.

1.3 Сопутствующие документы

Помимо данного руководства по монтажу, установке и эксплуатации, также действует документация по вышестоящей установке (если имеется).

Rittal GmbH & Co. KG не несет ответственности за неисправности, возникшие вследствие несоблюдения данного руководства. То же самое касается и несоблюдения действующих документаций используемых комплектующих.

1.4 Нормативные указания

1.4.1 Правовые аспекты руководства по эксплуатации

Мы оставляем за собой право на изменение содержания. Компания Rittal GmbH & Co. KG не несет ответственности за какие-либо ошибки в данной документации. Ответственность за косвенный ущерб, связанный с поставкой или использованием данной документации, исключена в том случае, если такое допускается законом.

1.4.2 Копирайт

Запрещается передача и размножение данной документации, а также реализация и передача ее содержания, за исключением тех случаев, когда это односторонне одобрено.

Нарушение данного требования обязывает к возмещению ущерба. Сохраняются все права на выдачу патентов или регистрацию полезных моделей.

1.4.3 Редакция

Ред. 01A от 23.06.2015

2 Меры безопасности

Отделение коридоров компании Rittal GmbH & Co. KG разработано и изготовлено при соблюдении всех мер по технике безопасности. Тем не менее, при монтаже возникают неизбежные опасности и угрозы. Указания по технике безопасности представляют обзор таких опасностей и описывают необходимые меры предосторожности.

В интересах Вашей безопасности и безопасности других людей внимательно прочитайте данные указания по безопасности перед монтажом и вводом отделения коридоров в эксплуатацию!

2.1 Важные указания по безопасности



Опасность! Опасность травмирования по причине падающих тяжестей!
Во время транспортировки компонентов на паллете при помощи подъемной тележки, автопогрузчика или крана не вставать под свободно висящий груз!



Опасность! Поражение током!
Прикосновение к находящимся под напряжением деталям может привести к смерти!
Перед установкой необходимо убедиться в том, что исключена опасность прикосновения к токоведущим деталям.



Опасность! Опасность пореза, в частности, об острые края профилей!
При всех работах по монтажу следует одевать защитные перчатки!



Внимание! Опасность неправильной работы!
Безупречная работа отделения коридоров гарантируется только в том случае, если оно эксплуатируется в предусмотренных для этого окружающих условиях. Убедитесь, насколько это возможно, что такие условия окружающей среды, как температура, влажность воздуха, чистота воздуха, соответствуют техническим условиям.



Внимание! Опасность неправильной работы!

Двери отделения коридоров во время работы следует как можно меньше держать открытыми. Необходимо всегда закрывать двери.



Внимание! Опасность неправильной работы!

При всех работах по монтажу следует обращать внимание на абсолютную чистоту, во избежание нарушения работы уже установленного IT-оборудования.

2.2 Обслуживающий персонал и специалисты

Установку, ввод в эксплуатацию, техническое обслуживание и ремонт отделения коридоров разрешено проводить только силами квалифицированных специалистов.

2.3 Указания по чистоте на рабочем месте

В тех случаях, когда монтаж отделения коридоров происходит в местах, где уже установлено IT-оборудование, необходимо неукоснительно обращать внимание на чистоту на рабочем месте.

Это относится в том числе к:

- механической обработке, например, отрезанию U-образных профилей, которое необходимо проводить вне места установки.
- После работ по сверлению, которые должны производиться в месте установки, например, для монтажа U-образных профилей, необходимо обязательно удалить стружку с помощью пылесоса.
- При установке панелей из поликарбоната необходимо одевать соответствующие перчатки во избежание оставления отпечатков пальцев на панелях.

3 Общее описание

3.1 Описание отделения коридоров

В серверных помещениях, которые не были спроектированы в качестве ЦОД, по причине постоянного смешивания холодного и теплого воздуха часто образуется недостаток охлаждающей мощности. Скопления теплого воздуха дополнительно затрудняют работу IT-оборудования. Для того, чтобы эффективно обеспечить необходимое охлаждение, компания Rittal разработала отделение коридоров.

Оно обеспечивает следующие преимущества:

- подаваемый (холодный) и отводимый (теплый) воздух не смешиваются.
- Вся система может работать в более высоком температурном диапазоне.
- Климатические системы помещения работают, благодаря повышенной разнице температур между холодным и теплым воздухом, с максимальной эффективностью.
- Модульность, масштабируемость и расширяемость.
- Простое размещение.
- Выгодное решение для оптимизированного охлаждения существующих ЦОД.

Отделение коридоров состоит из следующих компонентов:

- Задняя стенка на задней стороне отделения коридоров (опционально)
- Сдвижные двери на передней стороне отделения коридоров для доступа к передней части IT-шкафов
- Элементы потолка с панелями из поликарбоната

3.2 Порядок установки

Установка отделения коридоров производится в следующей последовательности:

1. Подготовительные работы
2. Монтаж элементов двери
3. Монтаж крепежных реек и направляющих шин
4. Установка задней стенки
5. Подготовка и установка дверей
6. Монтаж элементов потолка



Рис. 1: Обзор отделения коридоров

Обозначения

- 1 Задняя стенка (опционально) (раздел 6)
- 2 Крепежные элементы (раздел 8 или раздел 9)
- 3 Крепежные рейки (раздел 5.3) и направляющие шины (раздел 5.4)
- 4 Боковая стенка (раздел 5.2)
- 5 Передние двери (раздел 7.2)
- 6 U-образные профили в основании (раздел 5.1)

В первой части процесса установки монтируется элемент двери. В зависимости от глубины шкафа необходим соответствующих пакет 3311.161 (глубина шкафа 1000 мм) или 3311.163 (глубина шкафа 1200 мм).

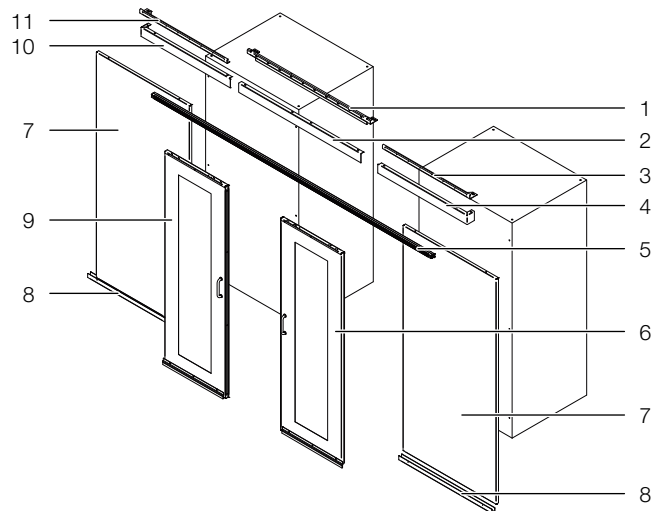


Рис. 2: Отдельные компоненты элемента двери

Обозначения

- 1 Крепежная рейка средняя
- 2 Панель средняя
- 3 Крепежная рейка правая
- 4 Панель правая
- 5 Направляющая шина
- 6 Сдвижная дверь правая
- 7 Боковая стенка
- 8 U-образный профиль для боковой стенки
- 9 Сдвижная дверь левая
- 10 Панель левая
- 11 Крепежная рейка левая

3.3 Ориентация и наименования

Наименования "передний", "задний", "левый", "правый" справедливы для наблюдателя, который находится вне отделения коридоров перед дверями, и взгляд которого направлен в сторону опциональной задней стенки.

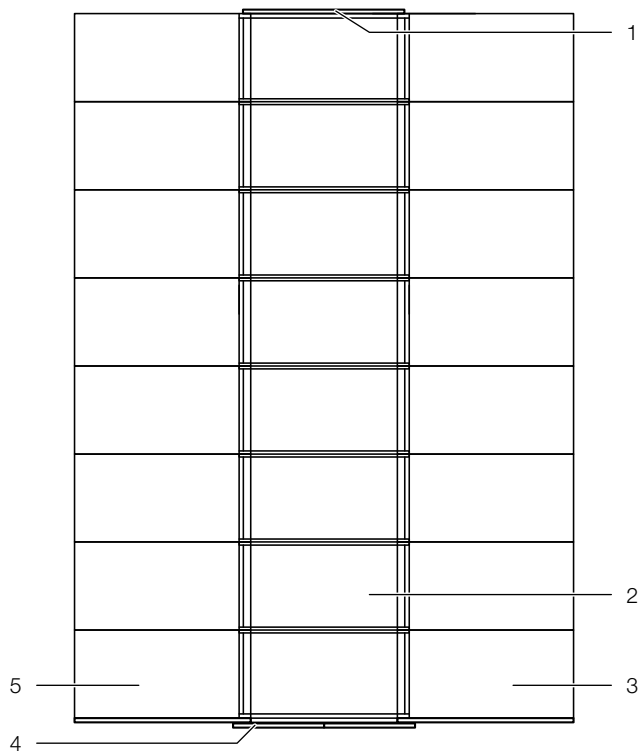


Рис. 3: Вид сверху и ориентация

Обозначения

- 1 Задняя стенка (опционально)
- 2 Отделение коридоров
- 3 Правый ряд IT-шкафов
- 4 Передние двери
- 5 Левый ряд IT-шкафов

4 Подготовительные работы

RU

4 Подготовительные работы

4.1 Транспортировка

Отделение коридоров поставляется на паллете, упакованное в пленку. Длинные профили прилагаются отдельно от паллеты в упакованном состоянии.



Рис. 4: Поставка отделения коридоров (пример)

Обозначения

- 1 Паллета с основными компонентами (двери и др.)
- 2 Длинные профили (отдельно)



Внимание! Опасность травмирования по причине падающих тяжестей! Использовать только подходящие и технически исправные подъемные устройства, а также грузозахватные приспособления с достаточной несущей способностью!

- Паллету и отдельные элементы комплектующих следует транспортировать к месту установки с помощью соответствующего приспособления (напр. тележки с достаточной несущей способностью).

4.2 Распаковка

- Снимите упаковку с отделения коридоров.



Указание:

После распаковки необходимо утилизировать упаковку экологически приемлемым способом. Она состоит из следующих материалов: дерево, полиэтиленовая пленка, окантовочная лента, защита кромок.

- Проверьте все компоненты отделения коридоров на предмет повреждений при транспортировке и на комплектность поставки.

В комплекте поставки должны находиться следующие компоненты:

- Перегородки и сдвижные двери
- Коробка с элементами комплектующих

- Короткие профили
- Длинные профили отдельно



Указание:

О фактах повреждения и прочих недостатках, как, например, некомплектность, необходимо незамедлительно в письменной форме сообщить в транспортную компанию и компанию Rittal.

4.3 Выравнивание размеров

Перед началом работ рекомендуется выравнивать размеры в месте установки отделения коридоров с размерами, указанными на чертеже.

- Проверьте, например, ширину и глубину IT-шкафов с использованием рулетки.

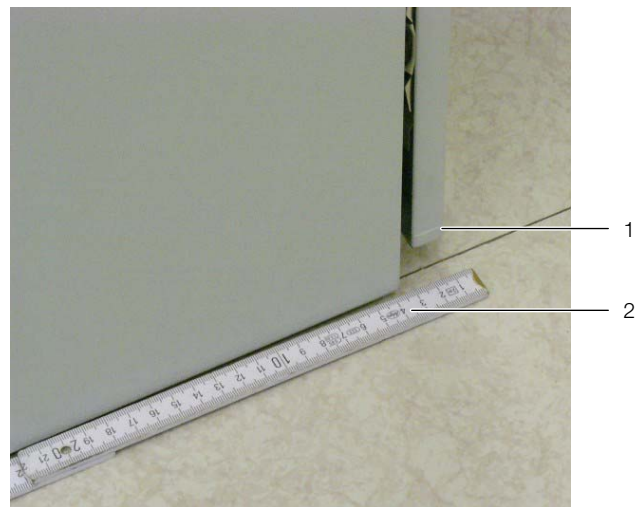


Рис. 5: Использование рулетки

Обозначения

- 1 Передний край IT-шкафа
- 2 Рулетка

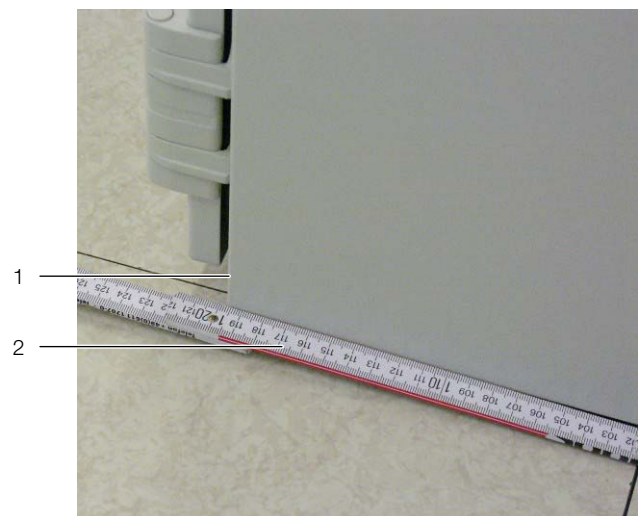


Рис. 6: Считывание ширины

Обозначения

- 1 Задний край IT-шкафа
- 2 Рулетка

4 Подготовительные работы

RU

Наклеить табличку A46151 изнутри
на дверь справа сверху!
Вписать год выпуска и № заказа
несмываемым маркером!

Наклеить логотип Rittal
на панель справа сверху

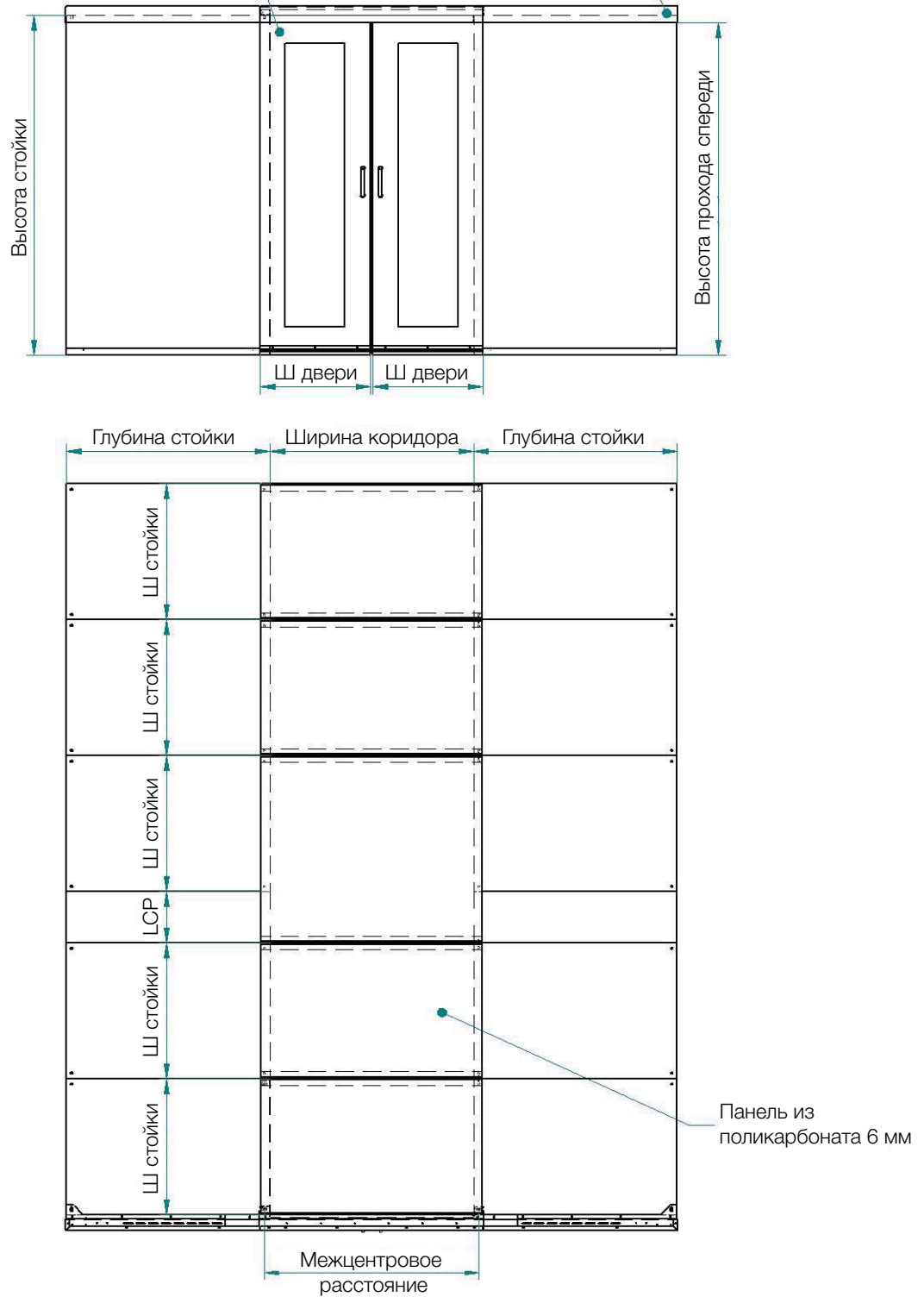


Рис. 7: План установки (пример)

5 Монтаж элементов дверей

RU

5 Монтаж элементов дверей

Перед началом монтажа, убедитесь с помощью уровня в том, чтобы оба IT-шкафа спереди находились на одном уровне, так как только в этом случае можно гарантировать бесперебойную работу сдвижных дверей. Дополнительные боковые стенки на передней стороне ряда шкафов необходимы для того, чтобы получить выровненные стенки с достаточной нагрузочной способностью, на которых крепятся направляющие шины дверей. Для этого боковая стенка устанавливается снизу в U-образный профиль (40 x 32 мм) и дополнительно соединяется с боковой стенкой IT-шкафа. Для монтажа серийного исполнения, в зависимости от глубины шкафа необходим соответствующий пакет:

Арт. №	В x Г шкафа x Ш коридора
3311.161	2000 x 1000 x 1200 мм
3311.163	2000 x 1200 x 1200 мм



Указание:

Монтаж элементов двери идентичен для проектного и для серийного исполнений.

5.1 Монтаж U-образного профиля на полу

- Установить U-образный профиль, который соответствует ширине устанавливаемой позже боковой стенки (напр. 1200 мм) спереди к первому IT-шкафу левого ряда шкафов.
- Разместить U-образный профиль таким образом, чтобы он заканчивался вровень с левой стороны вровень с боковой стенкой IT-шкафа.
- Просверлить сверлом 3,2 мм два отверстия с левого и правого края U-образного профиля.



Рис. 8: Сверление крепежных отверстий

Обозначения

- 1 U-образный профиль
- 2 Основание
- 3 Боковая стенка IT-шкафа

- Закрепить U-образный профиль на полу двумя саморезами 4,8 x 19 мм с использованием подкладных шайб А6,4.



Рис. 9: Крепление U-образного профиля

Обозначения

- 1 Боковая стенка IT-шкафа
- 2 Крепежный винт и подкладная шайба
- 3 U-образный профиль

5.2 Монтаж боковой стенки

- Установить боковую стенку сверху в U-образный профиль.
- Убедиться, что боковая стенка:
 - сверху совмещена с верхним краем крыши IT-шкафа
 - сбоку слева и справа совмещена с боковой стенкой IT-шкафа
 - расположена вертикально с обеих сторон (проверить с помощью уровня).
- Закрепить боковую стенку слева и справа изнутри IT-шкафа с помощью шести саморезов 4,2 x 16 мм (сверху – в середине – снизу). При этом шесть винтов (из соображений внешнего вида) следует располагать ближе к передней раме шкафа.



Рис. 10: Крепление боковой стенки

Обозначения

- 1 Рама первого IT-шкафа
- 2 Самонарезающий винт с шестигранной головкой 4,2 x 16 мм

Таким образом, левая боковая стенка будет установлена. Правая боковая стенка на правом ряду IT-шкафов устанавливается аналогично.

5.3 Монтаж крепежных реек

Сверху на боковых стенках и посередине между шкафами устанавливаются крепежные рейки.

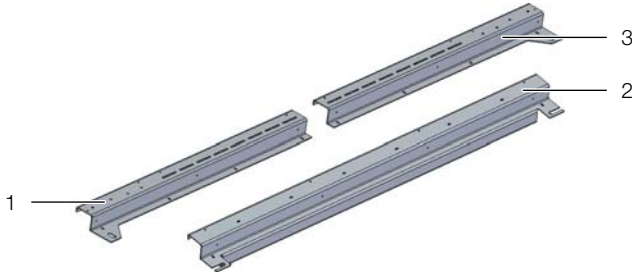


Рис. 11: Крепежные рейки

Обозначения

- 1 Крепежная рейка правая универсальная
- 2 Крепежная рейка средняя
- 3 Крепежная рейка левая универсальная

На крепежных рейках крепится направляющая шина для обеих дверей.

- Сначала удалить два передних крепежных винта крыши IT-шкафа на первом левом и на первом правом IT-шкафу.
- Установить среднюю крепежную рейку над отделением коридором таким образом, чтобы отверстия в крепежной рейке находились поверх отверстий в IT-шкафу.

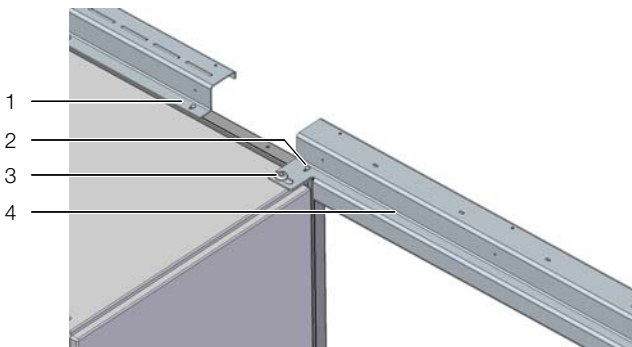


Рис. 12: Средняя крепежная рейка отделения коридоров

Обозначения

- 1 Крепежная рейка правая универсальная
- 2 Саморезы с полукруглой головкой 4,2 x 16 мм
- 3 Саморез крыши IT-шкафа
- 4 Крепежная рейка средняя

- Закрепить среднюю крепежную рейку двумя крепежными винтами сверху к крыше IT-шкафа.
- Для стабилизации конструкции дополнительно закрепить крепежную рейку двумя саморезами на боковой стенке.
- В заключение закрепить левую и аналогично правую крепежную рейку с помощью крепежных винтов сверху на соответствующих IT-шкафах.

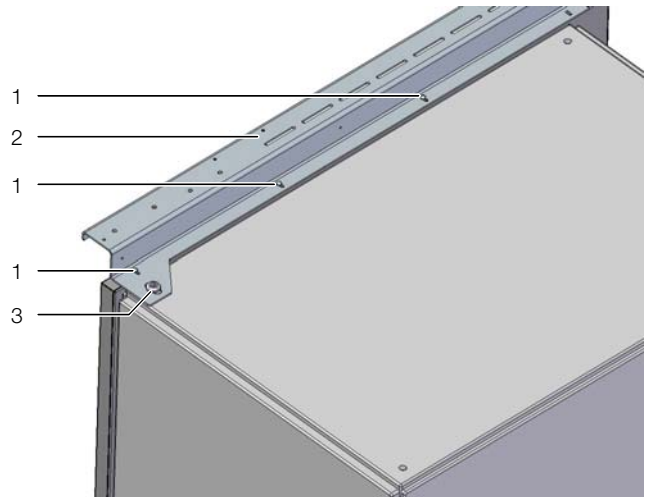


Рис. 13: Правая крепежная рейка

Обозначения

- 1 Саморезы с полукруглой головкой 4,2 x 16 мм
- 2 Крепежная рейка правая универсальная
- 3 Саморез крыши IT-шкафа

- Для стабилизации конструкции дополнительно закрепить крепежную рейку двумя дополнительными саморезами на боковой стенке.

5.4 Монтаж направляющей шины

Общая направляющая шина для двух дверей монтируется непосредственно на крепежную рейку. Направляющая шина не должна быть той же длины, что и крепежная рейка.

Из соображений устойчивости (чтобы иметь как можно больше точек крепления) она должна быть на 20...50 мм короче, чем крепежная рейка.

- При необходимости укоротить направляющую шину.

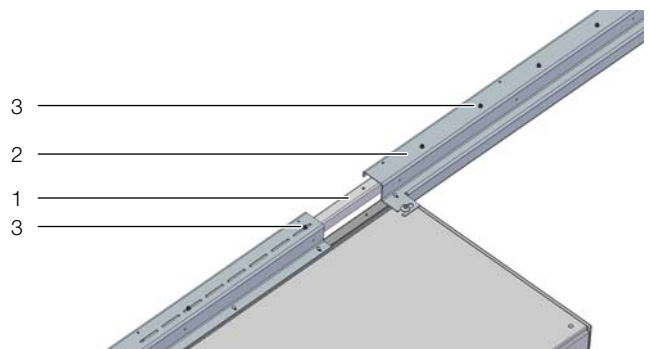


Рис. 14: Крепление направляющей шины на направляющей рейке

Обозначения

- 1 Направляющая шина
- 2 Крепежная рейка средняя
- 3 Крепежный винт и гайка (рис. 15)

- Поднести направляющую шину снизу к крепежной рейке и выровнять относительно середины отверстий, после чего зафиксировать с помощью струбцин.

5 Монтаж элементов дверей

RU

- С помощью уровня проверить, что направляющая шина расположена горизонтально.

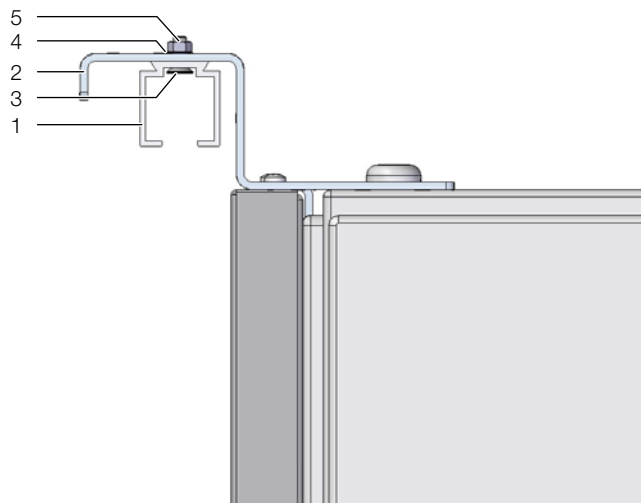


Рис. 15: Крепление направляющей шины

Обозначения

- 1 Направляющая шина
- 2 Крепежная рейка
- 3 Винт с потайной головкой M5 x 14 мм
- 4 Стопорная шайба A5,3
- 5 Шестигранная гайка M5

- Закрепить направляющую шину по всей длине с помощью винтов с потайной головкой M5 x 14 мм и гаек M5 на крепежной рейке (рис. 15).
- Несколько раз прочистить направляющую шину по всей длине.
- Вставить роликовый аппарат в направляющую шину и провести его по всей длине пути двери.

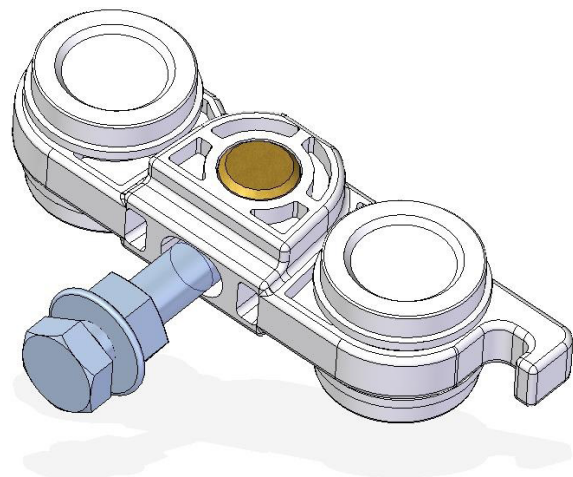


Рис. 16: Роликовый аппарат

Таким образом гарантируется, чтобы открывание и закрывание двери не было затруднено из-за грязи.

6 Установка задней стенки (опционально)

В задней части отделения коридоров в проектном исполнении опционально можно установить заднюю стенку для закрытия отделения коридоров с этой стороны. Это необходимо в том случае, если задние IT-шкафы не примыкают вплотную к стене помещения, и если с задней стороны не установлены двери, как с передней стороны (например, по причине отсутствия места).

Установка задней стенки происходит аналогично установке боковых стенок перед IT-шкафами. U-образный профиль, в который устанавливается задняя стенка, располагается по всей ширине отделения коридоров и заходит на определенную величину за IT-шкафы.

6.1 Установка крепежной рейки на задней стенке

В задней части отделения коридоров сверху между шкафами монтируется крепежная рейка, аналогичная крепежной рейке спереди над дверями.

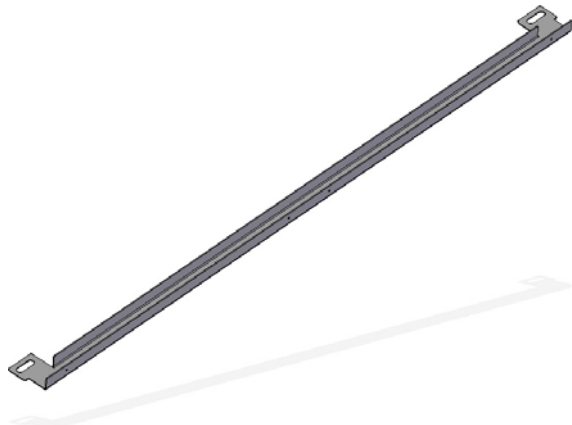


Рис. 17: Крепежная рейка для задней стенки

- Сначала удалить два задних крепежных винта крыши IT-шкафа на последнем левом и на последнем правом IT-шкафу.
- Установить крепежную рейку над отделением коридором таким образом, чтобы отверстия в крепежной рейке находились поверх отверстий в IT-шкафу.

К этой крепежной рейке, во первых, производится крепление задней стенки. Во-вторых, к ней крепится задний угловой профиль для установки последней панели из поликарбоната от элемента крыши (см. раздел 9.2.2 "Крепление концевой рейки").

6.2 Монтаж U-образного профиля на полу

U-образный профиль для установки задней стенки монтируется за последними IT-шкафами на полу.

- Расположить U-образный профиль сзади за боковыми стенками IT-шкафов таким образом, чтобы он выступал с обеих сторон за коридор примерно на 50 мм.

- Просверлить сверлом 3,2 мм два отверстия с левого и правого края U-образного профиля.
- Закрепить U-образный профиль на полу двумя саморезами 4,8 x 19 мм с использованием подкладных шайб А6,4.

6.3 Установка задней стенки

- Установить заднюю стенку сверху в U-образный профиль.
- Убедиться, что задняя стенка:
 - сбоку слева и справа совмещена расположена вровень с концами U-образного профиля
 - расположена вертикально с обеих сторон (проверить с помощью уровня).

6.4 Монтаж задней стенки

- По возможности зафиксировать заднюю стенку в правильном положении на IT-шкафу.
- Закрепить заднюю стенку слева и справа изнутри IT-шкафа с помощью трех саморезов 4,8 x 19 мм с каждой стороны (сверху – в середине – снизу). При этом три винта (из соображений внешнего вида) следует располагать как можно ближе к передней раме шкафа.

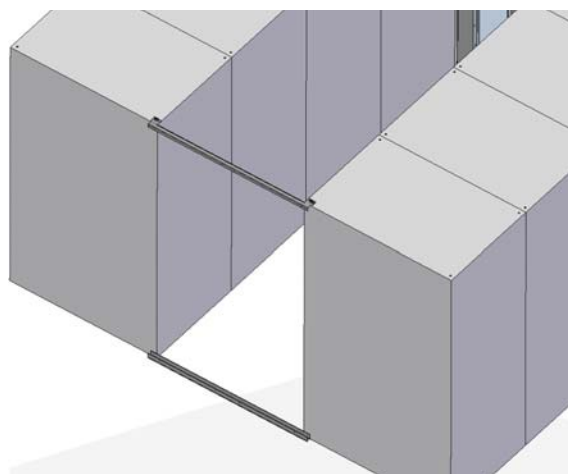


Рис. 18: Монтаж крепежной рейки и U-образного профиля для задней стенки

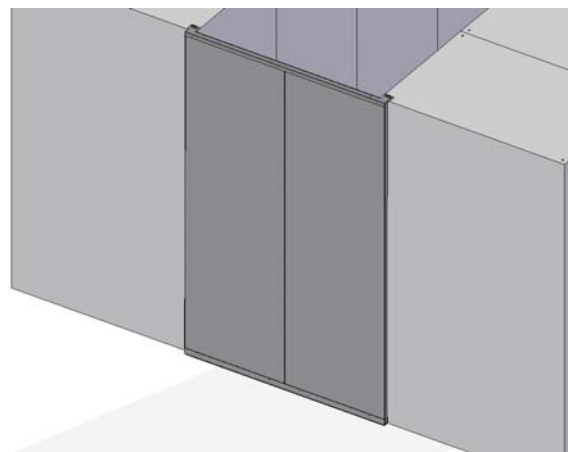


Рис. 19: Монтаж задней стенки

7 Подготовка и навешивание дверей

RU

7 Подготовка и навешивание дверей

7.1 Подготовка дверей к монтажу

На верхней стороне обеих дверей на расстоянии 72 мм от краев двери монтируются два фланца, к которым крепятся роликовые аппараты (рис. 20). У синхронно открываемых дверей в середине дополнительно монтируется толкатель двери (рис. 21). При этом необходимо обратить внимание на расположение дверей. Рама окна двери должна располагаться на задней стороне двери, то есть быть направлена внутрь отделения коридоров. С этой же стороны также располагаются установленные на заводе вертикальные щеточные буртики.

- Выкрутить винт из роликового аппарата, удалить гайку.
- Показанный на рис. 20 винт пропустить через фланец, снова навинтить контргайку и снова ввернуть винт в роликовый аппарат. Таким образом, двери могут быть затем расположены параллельно полу или направляющей шине.

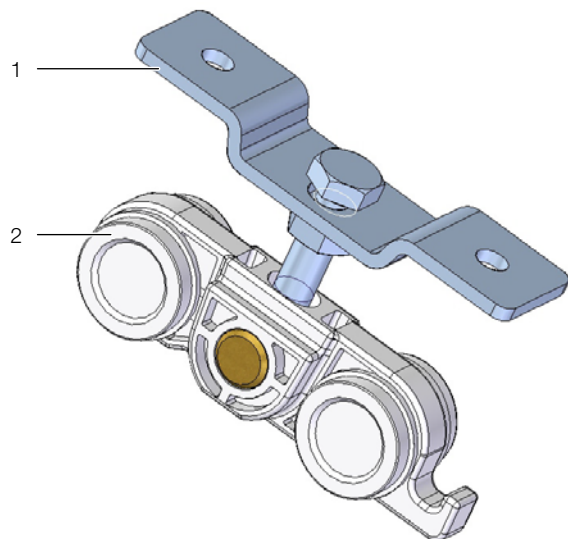


Рис. 20: Смонтированный на роликовый аппарат фланец

Обозначения

- 1 Фланец
- 2 Роликовый аппарат

- Закрепить оба фланца и толкатель двери с помощью двух саморезов 4,2 x 16 из пакета с принадлежностями к двум отверстиям на верхней стороне двери.

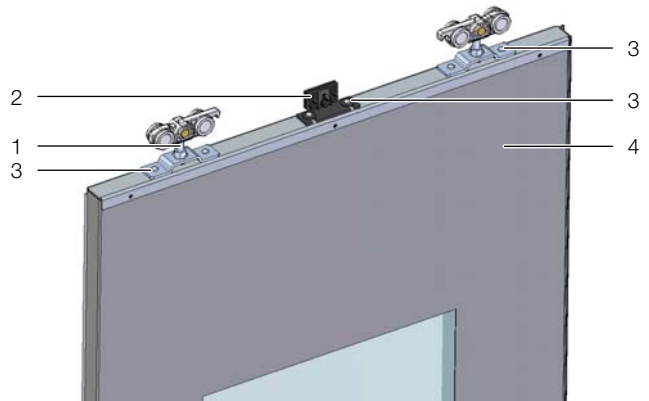


Рис. 21: Монтаж фланца и толкателя на левой двери

Обозначения

- 1 Фланец с роликовым аппаратом (2 шт.)
- 2 Толкатель двери 2
- 3 Саморезы с полукруглой головкой 4,2 x 16 мм (6 шт.)
- 4 Передняя сторона левой двери

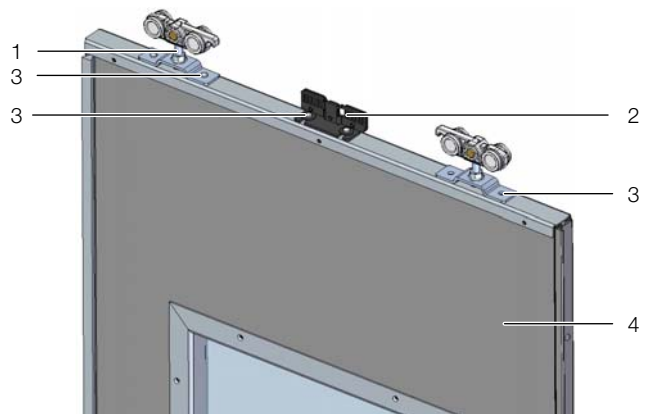


Рис. 22: Монтаж фланца и толкателя на правой двери

Обозначения

- 1 Фланец с роликовым аппаратом (2 шт.)
- 2 Толкатель двери 1
- 3 Саморезы с полукруглой головкой 4,2 x 16 мм (6 шт.)
- 4 Задняя сторона правой двери

7.2 Установка и выравнивание дверей

В следующем шаге двери с внешней стороны вставляются в направляющую шину.

- В случае дверей **без доводчика** слева и справа в направляющую шину вставить упор таким образом, чтобы "язычок" для остановки роликов был расположен со внешней стороны (рис. 23).
- Передвинуть упор примерно до середины отделения коридоров.

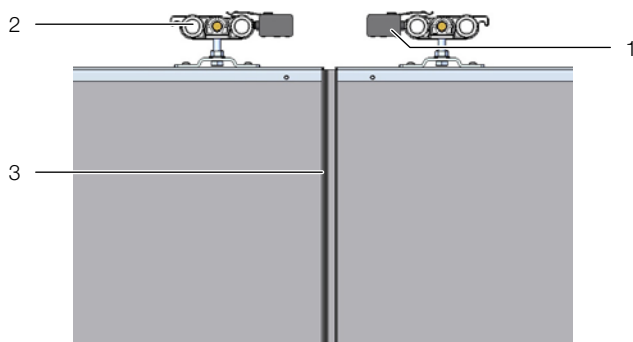


Рис. 23: Положение монтажа упора и роликового аппарата внутри без доводчика

Обозначения

- 1 Упор
- 2 Роликовый аппарат
- 3 Середина отделения коридоров

У дверей **с доводчиком** (со шкивом) посередине вместо упоров устанавливается SmartStop (рис. 24).



Рис. 24: SmartStop

Обозначения

- 1 Вилка толкателя

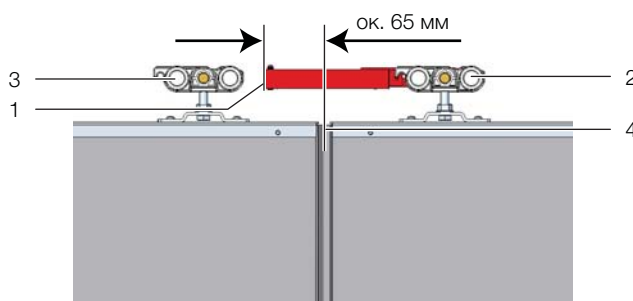


Рис. 25: Положение монтажа SmartStop и роликового аппарата внутри с доводчиком, шкив слева

Обозначения

- 1 SmartStop
- 2 Роликовый аппарат на правой двери
- 3 Роликовый аппарат на левой двери
- 4 Середина отделения коридоров

- Вставить SmartStop в направляющую шину и закрепить на расстоянии ок. 65 мм от середины коридора.
- Натянуть блок демпфера.
Для этого передвинуть вилку толкателя (рис. 24) с помощью отвертки в крайнее положение, чтобы она защелкнулась.



Указание:

Натяжку SmartStop можно производить только в установленном в направляющую шину состоянии!

Если шкив находится с левой стороны, то вилка толкателя должна наезжать на роликовый аппарат правой двери.

Если шкив находится с правой стороны, то вилка толкателя должна наезжать на роликовый аппарат левой двери.

- Повернуть роликовый аппарат соответствующим образом перед установкой двери.

- Вставить дверь в вертикальном положении в направляющую шину.

Двери должны быть размещены в таком положении, чтобы они перемещались параллельно полу с небольшим расстоянием (макс. от 3 до 5 мм). Оставшийся зазор над полом закрывается с помощью щеточного буртика.

- При необходимости ослабить контргайку и путем завинчивания или отвинчивания крепежного винта поднять или опустить дверь.

- С помощью винтов слева и справа можно отрегулировать также наклон двери.

- Когда корректное положение двери найдено, закрепить положение крепежных винтов с помощью контргайки.

- Установить щеточный буртик.

7.3 Монтаж нижних направляющих дверей

На полу монтируются две направляющие двери, таким образом обе двери удерживаются также и в нижней части.

7 Подготовка и навешивание дверей

RU

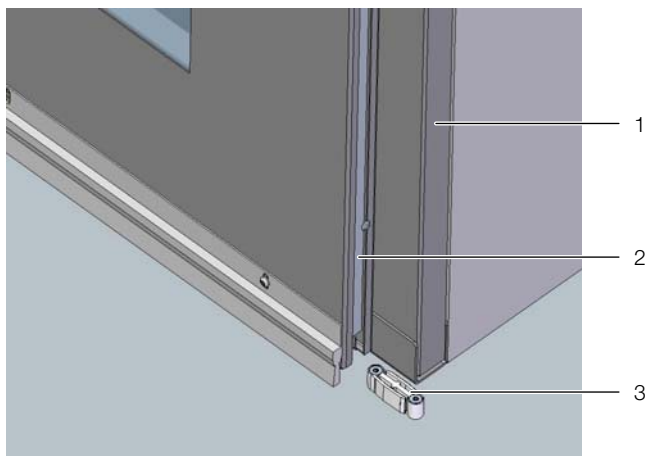


Рис. 26: Положение монтажа левой направляющей двери.

Обозначения

- 1 Внутренняя сторона боковой стенки (со стороны внутреннего пространства)
- 2 Направляющий элемент
- 3 Левая дверь

Боковое положение направляющей выбирается таким образом, чтобы примерно половина направляющего элемента находилась внутри коридора. Спереди середина направляющего элемента должна находиться на расстоянии ок. 22 мм от боковой стенки.

- Отметить на полу положение направляющей двери.
- С правой стороны двери с помощью отвертки осторожно снять и полностью удалить защитный профиль. Это необходимо для того, чтобы задвинуть дверь на направляющую.
- С помощью сверла 3,2 мм только через крепежное отверстие направляющей просверлить соответствующие отверстия в полу.
- Наживить с помощью шурупа с потайной головкой 4,5 x 45 направляющую двери к полу.
- Надеть дверь изнутри на направляющую и переместить дверь таким образом, чтобы середина двери находилась над направляющей. При этом направляющая должна самостоятельно выровняться в правильном положении.
- Затем аккуратно переместить дверь снова к центру отделения коридоров, освободив направляющую.
- В этом положении просверлить в полу второе отверстие для направляющей двери.
- Зафиксировать направляющую на полу с помощью еще одного шурупа с потайной головкой 4,5 x 45 мм.
- Затем снова надеть дверь на направляющую. Направляющая для правой двери монтируется аналогично. При этом обратить внимание на следующее:
 - Сначала закрепить направляющую с помощью всего одного винта.

- Затем сдвинуть обе двери в середину.
- При необходимости переместить при закрытой двери правую направляющую таким образом, чтобы двери находились параллельно друг к другу.

7.4 Установка упора снаружи

В направляющие шины слева и справа в нужном положении устанавливается дополнительный упор. Оба этих упора удерживают двери в открытом состоянии, например, при проведении работ. Кроме того, гарантируется, чтобы при слишком широком открывании дверей не происходило заклинивания между ручками двери и IT-шкафами.

Открыть дверь таким образом, чтобы внутренний край рамы окна двери совместился с краем боковой стенки, то есть внутреннее пространство коридора стало максимально открытым (рис. 28).

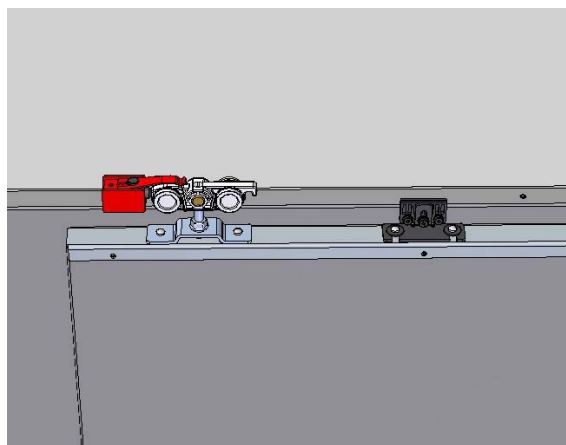


Рис. 27: Положение внешних упоров

- В этом состоянии отметить расположение внешнего края ролика на направляющей шине. В этом месте будет находиться внутренний край крепежного блока упора.

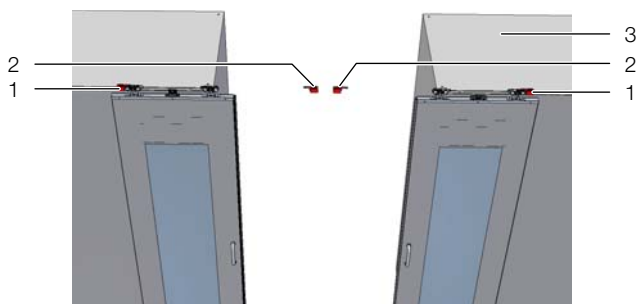


Рис. 28: Положение внешних упоров

Обозначения

- 1 Внешний упор двери
- 2 Внутренний упор двери
- 3 IT-шкаф

- Вставить упор с открытой стороны в направляющую шину таким образом, чтобы язычок был направлен в сторону двери.
- Закрепить упор в уже известном положении в направляющей шине с помощью двух винтов снизу.

7 Подготовка и навешивание дверей

RU

- Открыть дверь и проверить, происходит ли остановка двери в правильном положении.
- С помощью установочного винта при необходимости подкорректировать положение и прижимную силу язычка.
- Упор на второй двери монтируется аналогичным образом.

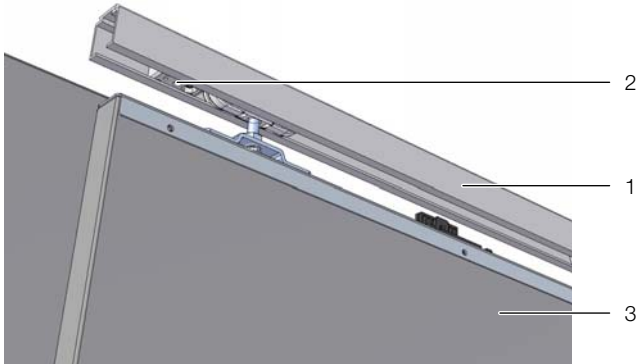


Рис. 29: Положение внешних упоров

Обозначения

- 1 Направляющая шина
- 2 Наружный левый упор двери
- 3 Левая дверь

7.5 Монтаж ручек двери

Для закрывания дверей на каждой двери снаружи и изнутри монтируются ручки. Середина ручки должна находиться на высоте ок. 1050 мм и на расстоянии ок. 50 мм от внутреннего края двери.

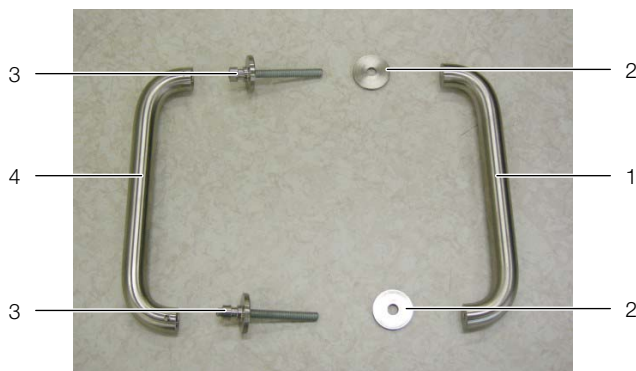


Рис. 30: Отдельные компоненты ручки двери

Обозначения

- 1 Ручка двери внешняя
- 2 Шайбы (2 шт.)
- 3 Сквозные винты
- 4 Ручка двери внутренняя

- Вставить сквозные винты с внутренней стороны отделения коридоров в отверстия двери.
- На внешней стороне надеть шайбы на сквозные винты.
- Ввернуть винты в ручку двери.
- С внутренней стороны одеть ручки двери на головки сквозных винтов таким образом, чтобы прижимные винты в ручках были направлены в сторону IT-шкафов.



Рис. 31: Закрепление ручки двери

Обозначения

- 1 Сквозные винты (2 шт.)
- 2 Внутренняя сторона рамы окна левой двери
- 3 Отверстия для сквозных винтов
- 4 Внутренняя сторона рамы окна правой двери



Рис. 32: Установка ручек двери

Обозначения

- 1 IT-шкаф
- 2 Боковая стенка
- 3 Ручка двери
- 4 Дверь отделения коридоров

7 Подготовка и навешивание дверей

RU

7.6 Монтаж зубчатых колес и зубчатого ремня

Синхронное открывание обеих дверей производится с помощью двух зубчатых колес и зубчатого ремня.

- Вставить зубчатые колеса в направляющую шину справа и слева и расположить на расстоянии ок. 50-100 мм от упора двери. Закрепить зубчатые колеса снизу прижимными болтами.

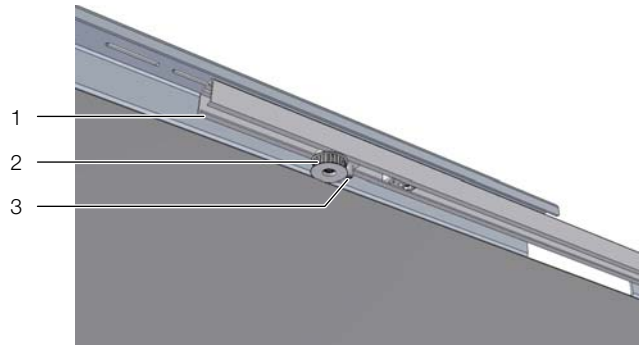


Рис. 33: Монтаж зубчатых колес

Обозначения

- 1 Направляющая шина
- 2 Зубчатое колесо
- 3 Прижимной болт зубчатого колеса

- Ослабить крепежные винты соединительной пластины зубчатого ремня на правой двери и закрепить на ней один конец зубчатого ремня (рис. 34). При этом обратить внимание на то, чтобы были зажаты как минимум шесть зубьев зубчатого ремня.

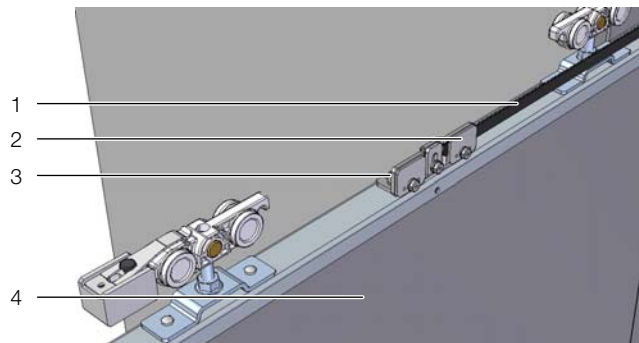


Рис. 34: Крепление зубчатого ремня на правой двери

Обозначения

- 1 Зубчатый ремень
- 2 Правая соединительная пластина зубчатого ремня
- 3 Толкатель двери 1
- 4 Правая дверь



Рис. 35: Зубчатый ремень на зубчатом колесе

Обозначения

- 1 Зубчатый ремень
- 2 Зубчатое колесо
- 3 Направляющая шина

- Надеть зубчатый ремень спереди на правое зубчатое колесо, затем направить на левое зубчатое колесо и затем снова на толкатель 1 на правой двери. Закрепить второй конец зубчатого ремня на толкателе двери 1.
- Натянуть зубчатый ремень перемещением зубчатого колеса.
- Закрепить зубчатый ремень на толкателе 2 на левой двери (рис. 36).
- Убедиться, что при открывании или закрывании одной двери вторая дверь синхронно открывается или закрывается.



Рис. 36: Крепление зубчатого ремня на левой двери

Обозначения

- 1 Зубчатый ремень
- 2 Толкатель двери 2
- 3 Левая дверь

7.7 Заключительные работы

В заключение монтируются следующие панели:

- Защитные профили дверей
- Защитные панели направляющей шины

7.7.1 Монтаж защитных профилей на двери

- Надеть на боковую сторону двери защитные профили, которые были удалены для монтажа направляющих двери на полу.

7 Подготовка и навешивание дверей

- При необходимости легкими ударами киянки зафиксировать защитный кожух по всей высоте.

7.7.2 Монтаж панелей на направляющую шину

Панели направляющей шины аналогично крепежному уголку состоят из трех частей. При этом сначала монтируются левая и правая панели.

- Надеть левую и правую панели на крепежную рейку и закрепить тремя винтами с полукруглой головкой М6 х 10 мм с использованием готовых резьбовых отверстий.

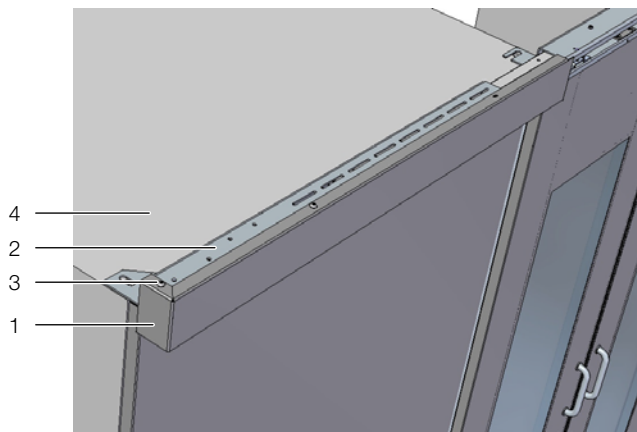


Рис. 37: Крепление левой панели

Обозначения

- 1 Панель левая
- 2 Крепежная рейка левая
- 3 Винты с полукруглой головкой М6 х 16 мм
- 4 IT-шкаф

- Надеть среднюю панель на середину крепежной рейки и закрепить четырьмя винтами с полукруглой головкой М6 х 10 мм с использованием готовых резьбовых отверстий (рис. 38).

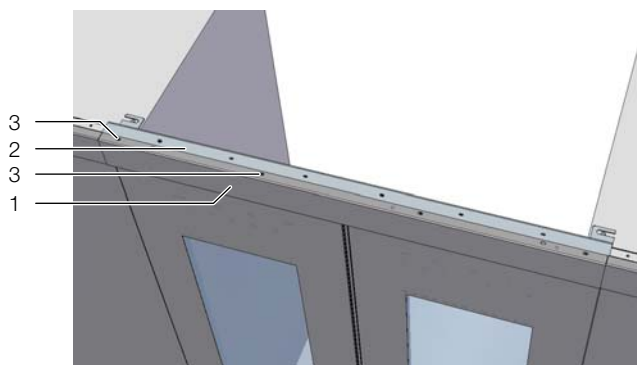


Рис. 38: Крепление средней панели

Обозначения

- 1 Панель средняя
- 2 Крепежная рейка средняя
- 3 Винты с полукруглой головкой М6 х 16 мм

7.8 Монтаж передних панелей (опционально)

При монтаже элементов потолка с увеличением высоты (см. раздел 9.1 "Элементы потолка с увеличе-

нием высоты") над элементами дверей на крепежных рейках монтируются передние панели. Они скрывают боковую часть конструкции при увеличении высоты коридора.

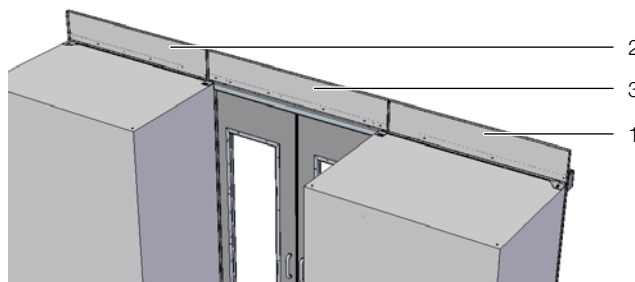


Рис. 39: Передние панели (вид сзади)

Обозначения

- 1 Передняя панель левая
- 2 Передняя панель правая
- 3 Передняя панель средняя
- 4 Саморезы с полукруглой головкой 4,2 х 9,5 мм

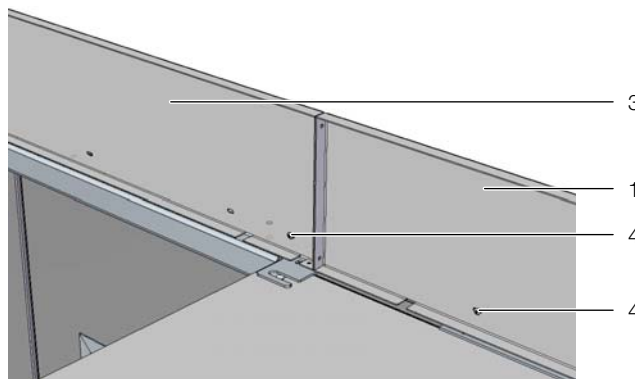


Рис. 40: Передние панели (вид сзади)

- Установить среднюю переднюю панель на крепежную рейку в середине и выровнять ее.
- С помощью 4 винтов с полукруглой головкой 4,2 х 9,5 мм закрепить панель на крепежной рейке.
- Установить левую и правую передние панели сзади на правую и левую соединительные рейки таким образом, чтобы панели упирались в среднюю панель.
- В этом положении закрепить левую и правую передние панели на крепежной рейке с помощью винтов с полукруглой головкой 4,2 х 9,5 мм.

7.9 Монтаж доводчика

Если у дверей предусмотрен доводчик, то дополнительно слева или справа с внешней стороны на крепежной рейке необходимо смонтировать шкив и направляющий ролик.

7 Подготовка и навешивание дверей

RU

7.9.1 Крепление шкива и направляющего ролика

Установить шкив и направляющий ролик снизу на внешнюю сторону крепежной рейки слева или справа и с использованием готовых отверстий закрепить 2 винтами с шестигранной головкой М6 x 12 мм и гайкой М6 (рис. 41).

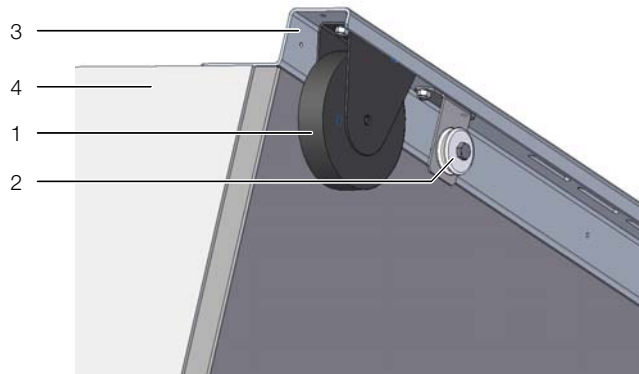


Рис. 41: Монтаж шкива и направляющего ролика

Обозначения

- 1 Шкив
- 2 Направляющий ролик с монтажным уголком
- 3 Крепежная рейка левая
- 4 IT-шкаф

Повернуть шкив на пол оборота, не сматывая трос! При нахождении шкива слева, трос крепится на правой двери. При нахождении шкива справа, трос крепится на левой двери.

■ Для этого необходимо отвинтить передний винт толкателя двери 1. Поднести конец троса с петлей к фланцу и надеть петлю на винт толкателя, после чего снова ввернуть винт в толкатель (рис. 42). При этом обратить внимание не то, чтобы трос не касался фланцев и роликовых аппаратов!

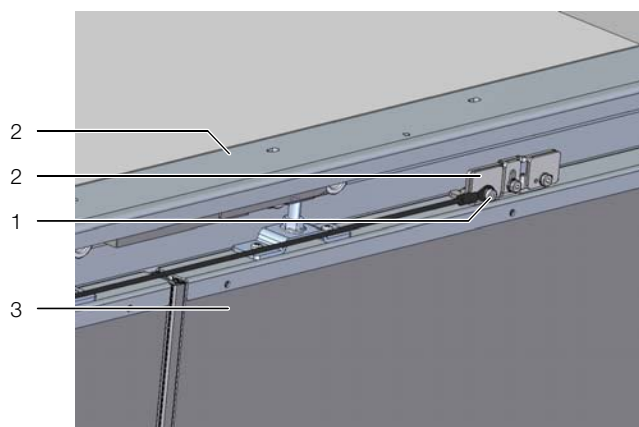


Рис. 42: Крепление конца троса на толкателе двери 1

Обозначения

- 1 Конец троса с петлей
- 2 Толкатель двери 1
- 3 Правая дверь
- 4 Крепежная рейка средняя

7.9.2 Монтаж кожуха шкива и панели

■ Шкив и направляющий ролик закрываются кожухами. Для этого слева или справа монтируется укороченная панель (вместо левой или правой панели в разделе 7.7.2).

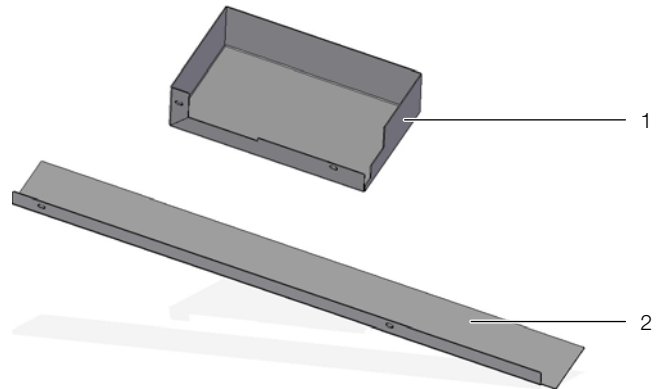


Рис. 43: Закрытие шкива и укороченная панель

Обозначения

- 1 Закрытие шкива
- 2 Укороченная левая или правая панель

■ Установить кожух шкива боковой частью на крепежную рейку слева или справа и совместить с 2 крепежными отверстиями. Затем закрепить кожух шкива 2 винтами с полукруглой головкой М6 x 10 мм на крепежной рейке.

■ Установить панель боковой частью на крепежную рейку, совместить с 2 отверстиями и закрепить 2 винтами с полукруглой головкой М6 x 10 мм. Только затем установить среднюю панель!

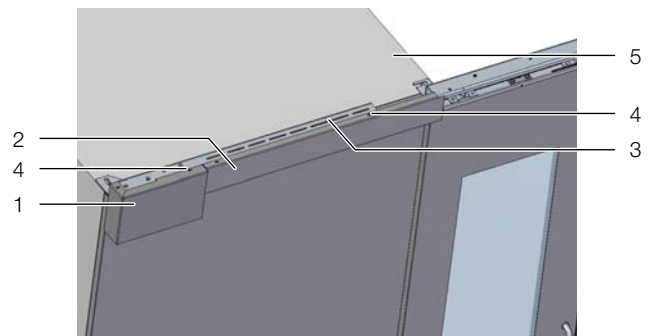


Рис. 44: Монтаж кожуха шкива и панели

Обозначения

- 1 Закрытие шкива
- 2 Укороченная панель
- 3 Крепежная рейка левая
- 4 Винты с полукруглой головкой М6 x 16 мм
- 5 IT-шкаф левый

8 Монтаж элементов потолка (серийное исполнение)

8 Монтаж элементов потолка (серийное исполнение)

Для закрытия отделения коридоров сверху монтируются элементы крыши на основе панелей из поликарбоната.

В серийном исполнении необходимо заранее выбрать те компоненты отделения коридоров, которые Вам понадобятся для конкретной ситуации монтажа.

Арт. №	Размеры (Ш шкафа x Ш коридора)
3311.270	600 x 1200 мм
3311.280	800 x 1200 мм

Таб. 1: Элемент крыши первый/последний

Арт. №	Размеры (Ш шкафа x Ш коридора)
3311.170	600 x 1200 мм
3311.180	800 x 1200 мм
3311.190	300 x 1200 мм
3311.200	(600 + 300) x 1200 мм
3311.210	(800 + 300) x 1200 мм

Таб. 2: Элемент крыши середина

8.1 Элемент крыши первый/последний

Для закрытия коридора в начале и конце, в зависимости от ширины шкафа используется соответствующий пакет (таб. 1)

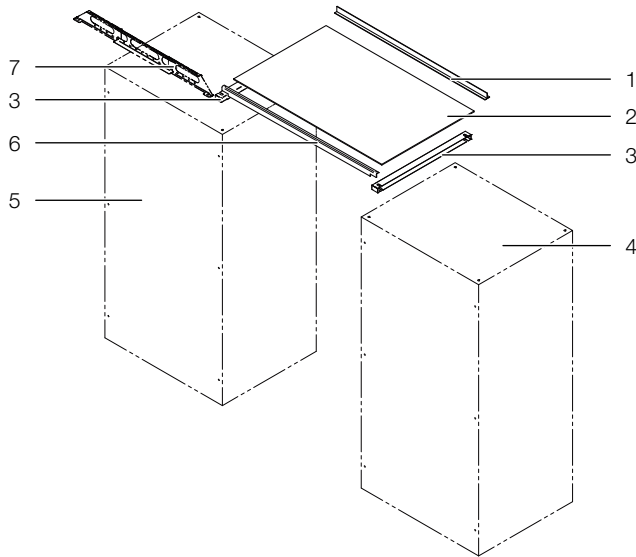


Рис. 45: Элемент крыши первый/последний

Обозначения

- 1 Уголок крыши средний
- 2 Панель из поликарбоната
- 3 Увеличение высоты коридора начало/конец
- 4 1-й ИТ-шкаф правый
- 5 1-й ИТ-шкаф левый
- 6 Уголок крыши первый/последний
- 7 Опора для трасс кабеля

Для монтажа крыши коридора в начале или конце ряда шкафов действуйте следующим образом:

- Ослабить винты крепления крыши первого ИТ-шкафа, однако не удалять их.

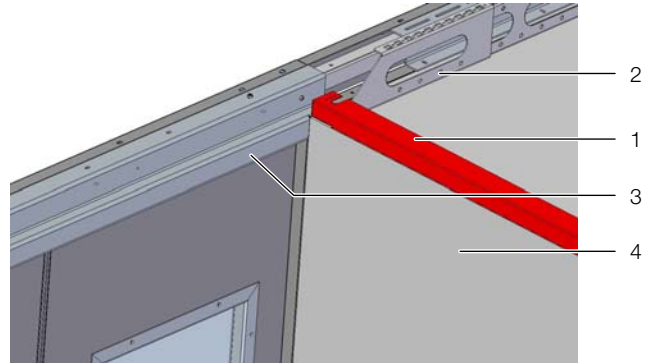


Рис. 46: Монтаж увеличения высоты коридора первого/последнего

Обозначения

- 1 Увеличение высоты коридора первое/последнее
- 2 Опора для трасс кабеля
- 3 Крепежная рейка средняя
- 4 1-й ИТ-шкаф

- Установить увеличение высоты коридора (рис. 45, поз. 3) на крышу ИТ-шкафа и вставить под готовку крепежного болта ИТ-шкафа.

Благодаря наличию вырезов с обеих сторон у увеличения высоты оно выравнивается относительно крыши ИТ-шкафа.

- Снова затянуть оба крепежных винта крыши ИТ-шкафа.

- Аналогичным образом закрепить увеличение высоты на противоположном ИТ-шкафу.

- Установить первый уголок крыши (рис. 45, поз. 6) на увеличение высоты 2 и закрепить 2 винтами с полукруглой головкой 4,2 x 9,5 с использованием крепежных отверстий на увеличении высоты (рис. 47).

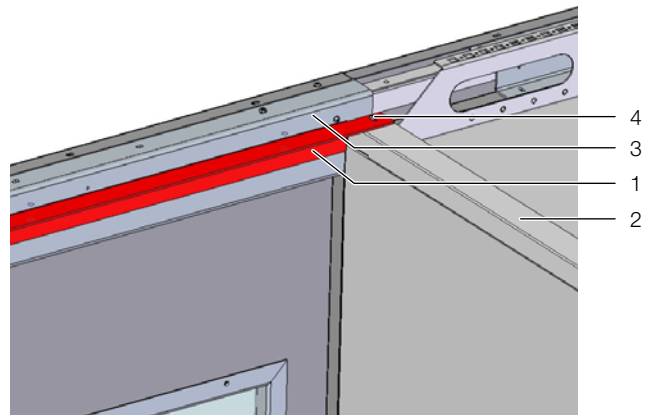


Рис. 47: Монтаж первого уголка крыши

Обозначения

- 1 Первый уголок крыши
- 2 Увеличение высоты
- 3 Крепежная рейка средняя
- 4 Саморезы с полукруглой головкой 4,2 x 9,5 мм

8 Монтаж элементов потолка (серийное исполнение)

RU

8.2 Элемент крыши средний

Для закрытия коридора на всех последующих IT-шкафах, кроме последнего, в зависимости от ширины шкафа используется соответствующий пакет (таб. 2).

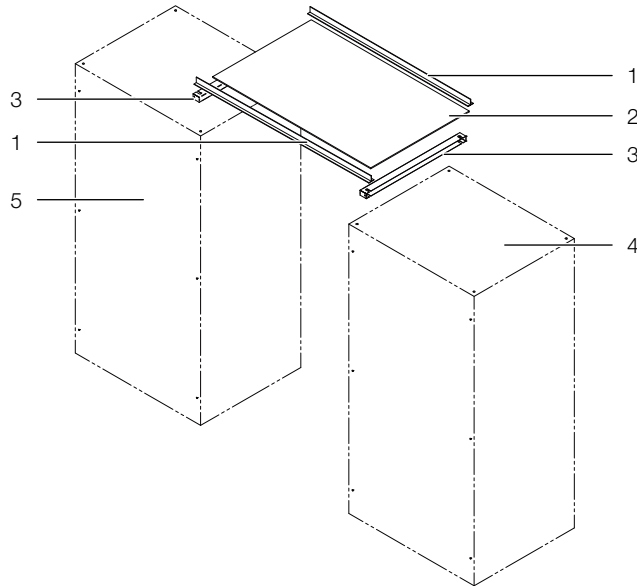


Рис. 48: Элемент крыши середина

Обозначения

- 1 Уголок крыши средний
- 2 Панель из поликарбоната
- 3 Увеличение высоты коридора среднее
- 4 2-й или последующий IT-шкаф справа
- 5 2-й или последующий IT-шкаф слева

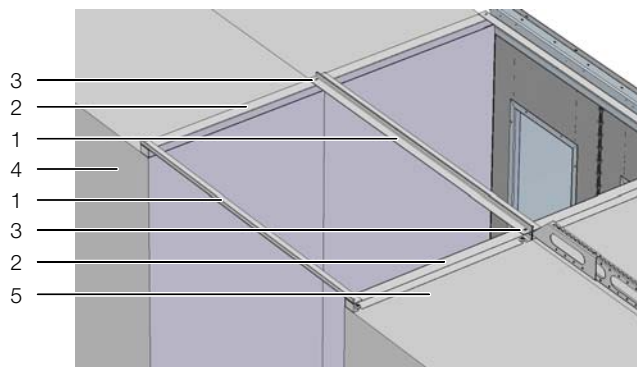


Рис. 49: Элемент крыши середина


Обозначения

- 1 Уголок крыши средний
- 2 Увеличение высоты коридора среднее
- 3 Саморезы с полукруглой головкой 4,2 x 9,5 мм
- 4 2-й или последующий IT-шкаф справа
- 5 2-й или последующий IT-шкаф слева

- Ослабить винты крепления крыши IT-шкафа, однако не удалять их.
- Установить увеличение высоты коридора (рис. 49, поз. 3) на крышу IT-шкафа и вставить под головку крепежного болта IT-шкафа.
- Снова затянуть крепежный винт крыши IT-шкафа.

- Установить средний уголок крыши на увеличение высоты и закрепить 2 винтами с использованием готовых отверстий.

8.3 Установка панелей из поликарбоната

-  **Указание:**
Во избежание оставления отпечатков пальцев на панелях из поликарбоната, необходимо надеть соответствующие перчатки.

Панели из поликарбоната устанавливаются на уголки крыши спереди.

- На первом уголке крыши (рис. 47, поз. 6) на элементе двери и на всех уголках крыши средних по всей ширине нанести уплотнение сечением 15 x 3 мм.
- Наклеить на оба увеличения высоты (рис. 47, поз. 3) на левом и правом ряду IT-шкафов уплотнение сечением 15 x 5 мм.
Длина уплотнения соответствует ширине в свету между уголками крыши.

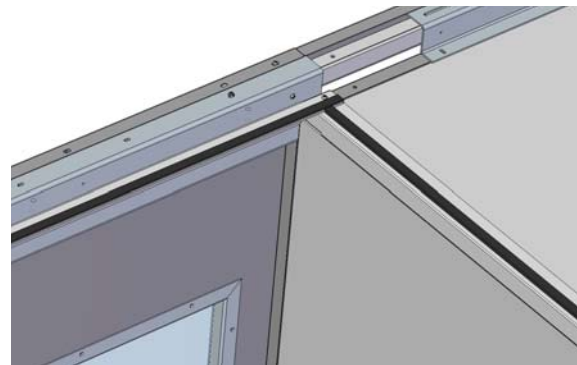


Рис. 50: Нанесение уплотнения

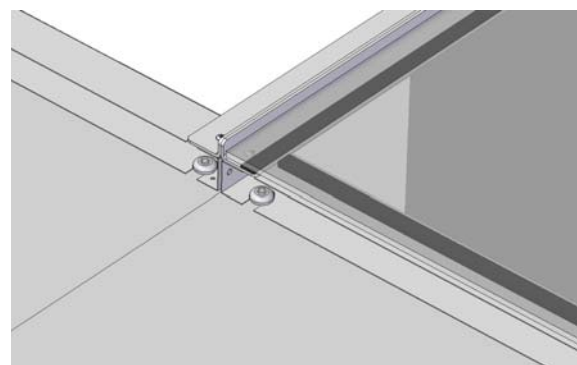


Рис. 51: Нанесение уплотнения и установка панели

- Снять с панели из поликарбоната защитную пленку с обеих сторон (рис. 48, поз. 2).
- Установить панель из поликарбоната и выровнять относительно крайнего уголка крыши (рис. 47, поз. 6).
- Затем снова нанести уплотнение на увеличение высоты следующего IT-шкафа.
- Все последующие панели из поликарбоната установить аналогичным образом.

9 Монтаж элементов потолка (проектное исполнение)

Для закрытия отделения коридоров сверху монтируются элементы крыши на основе панелей из поликарбоната. В качестве альтернативы может быть выполнено уплотнение с потолком помещения. В проектном исполнении все компоненты элементов крыши адаптируются к конкретному случаю установки в рамках проекта.

9.1 Элементы потолка с увеличением высоты

9.1.1 Монтаж увеличения высоты (опционально)

Если панели из поликарбоната не должны размещаться непосредственно поверх IT-шкафов, может быть сначала смонтировано увеличение высоты на 100 или 200 мм. Увеличение высоты поставляется отрезками по 2 м.

- Укоротить ограничение высоты таким образом, чтобы закрывалась вся ширина отделения коридоров.
- Поднести увеличение высоты к месту предполагаемого монтажа и разметить расположение крепежных отверстий для винтов крепления крыши шкафа, после чего просверлить эти отверстия.
- В месте установки первого и последнего крепежных отверстий сделать вырез в увеличении высоты, так как винтовое крепление в данном случае не возможно.
- Отвинтить и удалить винты крепления крыши IT-шкафа.
- Установить увеличение высоты непосредственно на крышу IT-шкафа, в т. ч. под опционально смонтированной опорой для трасс кабеля.



Рис. 52: Увеличение стороны (задняя сторона)

Обозначения

- 1 Увеличение высоты (соединение)
- 2 Увеличение высоты
- 3 Саморез крыши IT-шкафа

- Снова винтить крепежный винт сквозь опциональную опору для трасс кабеля и увеличение высоты.
- Аналогичным образом сделать по всей длине отделения коридоров.

Верхняя поверхность отделения коридоров позже будет использована в качестве опоры для панелей их поликарбоната. В данном случае аналогично случаю с четырехгранной трубой без увеличения высоты (см. раздел 9.2.1 "Крепление четырехгранной трубы") по всей длине наносится уплотнение.

9.1.2 Крепление уголка крыши

С переднего края ряда IT-шкафов (над дверью отделения коридоров), а также с заднего края (над задней стенкой) крепится уголок крыши. Этот уголок крыши предотвращает соскальзывание панелей из поликарбоната и служит для разделения пространства.



Рис. 53: Уголок крыши над дверью отделения коридоров

Обозначения

- 1 Увеличение высоты
- 2 Уголок крыши
- 3 Панели увеличения высоты

- Установить уголок крыши на увеличение высоты таким образом, чтобы он поровну выступал справа и слева.
- Прodelать сверху отверстие 3,2 мм сквозь уголок крыши и увеличение высоты со стороны правого ряда IT-шкафов.
- Вставить в отверстие глухую заклепку 3,2 x 10 мм и таким образом закрепить уголок крыши на увеличении высоты.
- Аналогичным образом закрепить уголок крыши со стороны левого ряда IT-шкафов.

Уголок крыши с заднего края над задней стенкой монтируется аналогичным образом.

9.2 Элементы потолка без увеличения высоты

9.2.1 Крепление четырехгранной трубы

В качестве ровной опорной поверхности поверх всех IT-шкафов монтируется четырехгранная труба.

9 Монтаж элементов потолка (проектное исполнение)

RU

Отрезать четырехгранную трубу таким образом, чтобы закрывалась вся длина отделения коридоров.

■ Нанести на сторону четырехгранной трубы с шириной 30 мм двухстороннюю клейкую ленту.

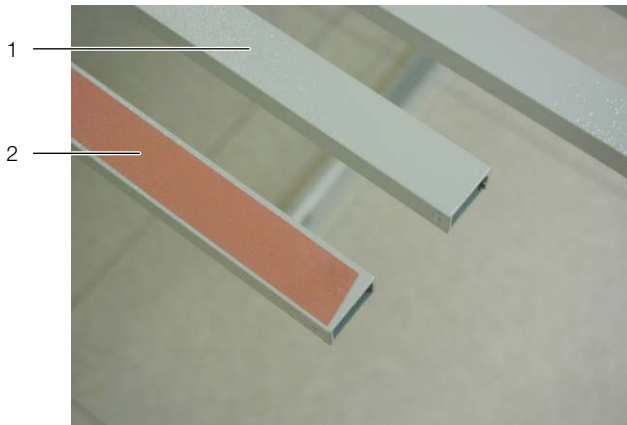


Рис. 54: Четырехгранная труба

Обозначения

- 1 Четырехгранная труба
- 2 Двухсторонняя клейкая лента

■ Установить четырехгранную трубу на правый ряд ИТ-шкафов справа от крепежных реек.

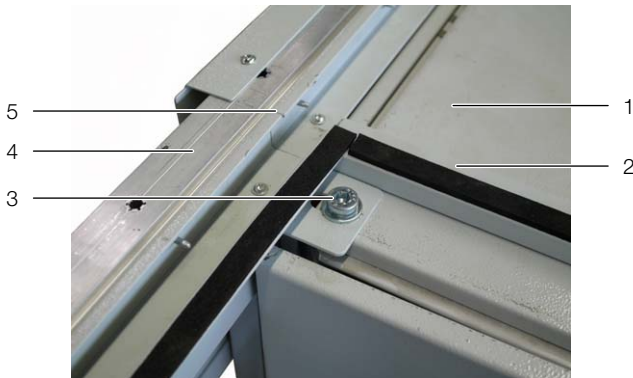


Рис. 55: Вид на ИТ-шкаф сверху

Обозначения

- 1 ИТ-шкаф
- 2 Четырехгранная труба
- 3 Саморез крыши ИТ-шкафа
- 4 Направляющая шина
- 5 Крепежная рейка

■ Убедиться, что четырехгранная труба по всей длине располагается параллельно крепежным винтам.

■ В этом положении приклеить четырехгранную трубу к крыше по всей длине ряда ИТ-шкафов. На левый ряд также устанавливается четырехгранная труба, в данном случае слева от крепежных винтов ИТ-шкафа.

9.2.2 Крепление концевой рейки

С переднего края ряда ИТ-шкафов (над дверью отделения коридоров), а также с заднего края (над задней стенкой) крепится концевая рейка. Она предотвращает боковое смещение панелей из поликарбоната.

вращает боковое смещение панелей из поликарбоната.

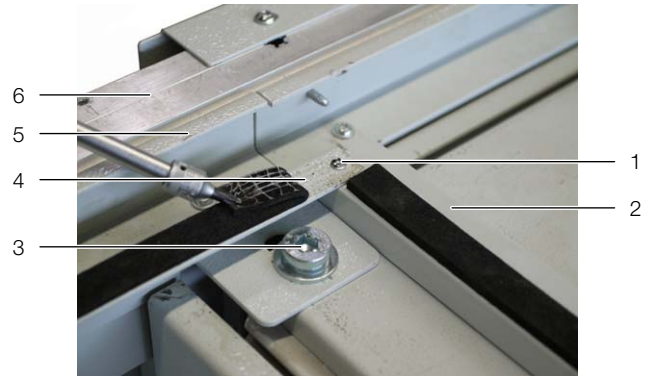


Рис. 56: Концевая рейка над дверью отделения коридоров

Обозначения

- 1 Глухая заклепка
- 2 Четырехгранная труба
- 3 Саморез крыши ИТ-шкафа
- 4 Концевая рейка
- 5 Крепежная рейка
- 6 Направляющая шина

■ Установить концевую рейку на четырехгранную трубу таким образом, чтобы она поровну выступала справа и слева.

■ Прodelать сверху отверстие 3,2 мм сквозь концевую рейку и четырехгранную трубу со стороны правого ряда ИТ-шкафов.

■ Вставить в отверстие глухую заклепку 3,2 x 10 мм и таким образом закрепить концевую рейку на четырехгранной трубе.

■ Аналогичным образом закрепить концевую рейку со стороны левого ряда ИТ-шкафов.

Концевая рейка с заднего края над задней стенкой монтируется аналогичным образом.

9.3 Установка панелей из поликарбоната



Указание:

Во избежание оставления отпечатков пальцев на панелях из поликарбоната, необходимо надеть соответствующие перчатки.



Указание:

Следующие изображения и описания относятся к установке панелей из поликарбоната **без** увеличения высоты. При наличии увеличения высоты монтаж производится аналогично, однако с использованием увеличения высоты вместо четырехгранной трубы и уголка крыши вместо концевой рейки.

Панели из поликарбоната устанавливаются начиная с задней части ряда ИТ-шкафов. Для опоры и уплот-

9 Монтаж элементов потолка (проектное исполнение)

RU

нения по всей длине отделения коридоров с равными расстояниями поперек монтируются Т-образные профили. Эти Т-образные профили отрезаются по нужной ширине отделения коридоров.

Таким образом, между Т-образными профилями возникает ширина в свету, на 40 мм меньшая ширины панелей.

- По всей длине концевой рейки нанести уплотнение сечением 12 x 3 мм.

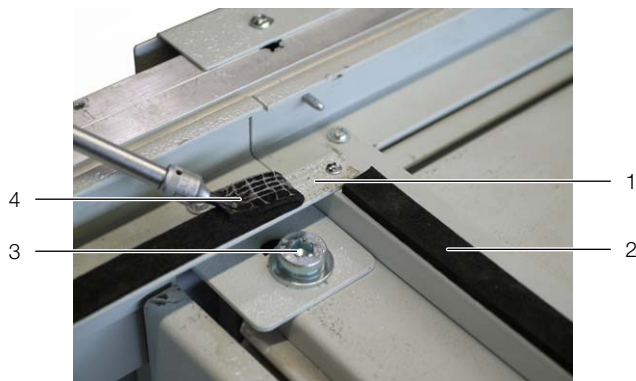


Рис. 57: Уплотнение

Обозначения

- 1 Концевая рейка
- 2 Уплотнение четырехгранной трубы
- 3 Саморез крыши IT-шкафа
- 4 Уплотнение концевой рейки

- Наклеить на оба увеличения высоты (рис. 58, поз. 3) на левом и правом ряду IT-шкафов уплотнение сечением 12 x 5 мм.

Длина уплотнения соответствует ширине в свету между концевой рейкой и следующим Т-образным профилем.



Указание:

Два уплотнения с разной высотой используются для того, чтобы панели из поликарбоната равномерно прилегали по всему периметру.

- Снять с панели из поликарбоната защитную пленку с обеих сторон.
- Установить панель из поликарбоната и выровнять по задней концевой рейке.



Рис. 58: Панель из поликарбоната

Обозначения

- 1 Т-образный профиль
- 2 Глухая заклепка для крепления Т-образного профиля
- 3 Уплотнение четырехгранной трубы
- 4 Уплотнение Т-образного профиля
- 5 Панель из поликарбоната

- Нанести уплотнение с двух сторон на Т-образный профиль.
- Сначала расположить Т-образный профиль перед панелью.
- Приподнять панель из поликарбоната и подложить под нее Т-образный профиль, чтобы панель располагалась на уплотнении.
- Прodelать сверху отверстие 3,2 мм сквозь Т-образный профиль и четырехгранную трубу со стороны правого ряда IT-шкафов.
- Вставить в отверстие глухую заклепку 3,2 x 10 мм и таким образом закрепить Т-образный профиль на четырехгранной трубе.
- Аналогичным образом закрепить Т-образный профиль со стороны левого ряда IT-шкафов.
- Затем снова нанести уплотнение на четырехгранную трубу следующего IT-шкафа.
- Установить все последующие панели вплоть до последней панели между дверью отделения коридоров и первого Т-образного профиля.

9.4 Уплотнение у потолка помещения

Возможно уплотнение отделения коридоров сверху со стороны потолка помещения. В этом случае аналогично монтажу увеличения высоты (см. раздел 9.1.1 "Монтаж увеличения высоты (опционально)") монтируется панель, которая закрывает пространство между верхним краем IT-шкафов и потолком помещения.

10 Адреса служб сервиса

RU

10 Адреса служб сервиса

По всем техническим вопросам просьба обращаться:

Тел.: +7 (495) 775 02 30

E-mail: info@rittal.ru

Интернет: www.rittal.ru

В случае рекламаций или необходимости сервиса
просьба обращаться:

Тел.: +7 (495) 775 02 30

E-mail: service@rittal.ru

Rittal – The System.

Faster – better – everywhere.

- Корпуса
- Электрораспределение
- Контроль микроклимата
- IT-инфраструктура
- ПО и сервис

ООО "Риттал"
Россия · 125252 · г. Москва, ул. Авиаконструктора Микояна, д. 12 (4-й этаж)
Тел.: +7 (495) 775 02 30 · Факс: +7 (495) 775 02 39
E-mail: info@rittal.ru · www.rittal.ru

ENCLOSURES

POWER DISTRIBUTION

CLIMATE CONTROL

IT INFRASTRUCTURE

SOFTWARE & SERVICES

FRIEDHELM LOH GROUP

