

## Содержание

<b>1</b>	<b>Указания к документации. . . . .</b>	<b>4</b>	<b>5</b>	<b>Проведение</b>	
1.1	Сопутствующие документы. . . . .	4		электромонтажа . . . . .	9
1.2	Хранение документации. . . . .	4	5.1	Подключение питания . . . . .	9
1.3	Используемые символы. . . . .	4	5.2	Смена места подключения	
				питания . . . . .	9
<b>2</b>	<b>Меры безопасности. . . . .</b>	<b>5</b>	5.3	Смена направления потока	
				воздуха . . . . .	10
<b>3</b>	<b>Описание устройства . . . . .</b>	<b>5</b>	<b>6</b>	<b>Ввод в эксплуатацию . . . . .</b>	<b>10</b>
3.1	Описание функций . . . . .	5	<b>7</b>	<b>Установка и смена фильтра . . . . .</b>	<b>10</b>
3.1.1	Основные составные части. . . . .	5	<b>8</b>	<b>Проверка и обслуживание. . . . .</b>	<b>11</b>
3.1.2	Управление. . . . .	6	<b>9</b>	<b>Хранение и утилизация. . . . .</b>	<b>11</b>
3.1.3	Предохранительные		<b>10</b>	<b>Технические</b>	
	устройства . . . . .	6		характеристики . . . . .	12
3.1.4	Фильтрующие прокладки. . . . .	6	<b>11</b>	<b>Размеры вырезов</b>	
<b>3.2</b>	<b>Использование</b>			<b>и отверстий. . . . .</b>	<b>16</b>
	<b>согласно назначению. . . . .</b>	<b>6</b>	<b>12</b>	<b>ЭМС-вентиляторы . . . . .</b>	<b>17</b>
<b>3.3</b>	<b>Комплект поставки . . . . .</b>	<b>6</b>	<b>13</b>	<b>Схемы подключения . . . . .</b>	<b>18</b>
<b>4</b>	<b>Монтаж и подключение . . . . .</b>	<b>7</b>	<b>14</b>	<b>Декларация о</b>	
4.1	Выбор места установки . . . . .	7		<b>соответствии ЕС . . . . .</b>	<b>20</b>
4.2	Указания по монтажу . . . . .	7			
4.2.1	Общие положения . . . . .	7			
4.2.2	Расположение электронных				
	компонентов в шкафу . . . . .	7			
<b>4.3</b>	<b>Монтаж фильтрующего</b>				
	<b>вентилятора и выходного</b>				
	<b>фильтра. . . . .</b>	<b>7</b>			
4.3.1	Вырезы в шкафу . . . . .	7			
4.3.2	Монтаж фильтрующего				
	вентилятора . . . . .	8			
<b>4.4</b>	<b>Указания по</b>				
	<b>электромонтажу . . . . .</b>	<b>8</b>			
4.4.1	Данные подключения. . . . .	8			
4.4.2	Защита от перенапряжения				
	и нагрузка на сеть. . . . .	9			
4.4.3	Подключение заземления . . . . .	9			

# 1 Указания к документации

RU

## 1 Указания к документации

Данное руководство предназначено для:

- персонала, имеющего опыт монтажа и установки фильтрующих вентиляторов;
- специалистов, имеющих опыт обслуживания фильтрующих вентиляторов;

### 1.1 Сопутствующие документы

Для описанных здесь типов устройств имеется руководство по монтажу, установке и эксплуатации в виде бумажного документа и/или CD-ROM, которое прилагается к устройству.

За ущерб, возникший вследствие несоблюдения данного руководства, компания Rittal ответственности не несет. Также имеют действие инструкции используемых комплектующих.

### 1.2 Хранение документации

Данное руководство и все прилагаемые документы являются частью продукта. Они должны быть переданы пользователю оборудования. Он отвечает за хранение документов, обеспечивая их доступность в случае необходимости.

## 1.3 Используемые символы

- **Указатель уведомляет о том, что Вам необходимо осуществить действие.**



**Опасность!**  
Непосредственная опасность для здоровья и жизни!



**Внимание!**  
Возможная опасность для продукта и окружающей среды.



**Указание:**  
Полезная информация и особенности

# 2 Меры безопасности

## 2 Меры безопасности

Соблюдайте следующие указания по технике безопасности при установке и эксплуатации оборудования:

- Монтаж, установка и обслуживание должны производиться исключительно обученными специалистами
- Нельзя загромождать вход и выход воздуха у фильтрующих вентиляторов (см. также раздел "4.2.2 Расположение электронных компонентов в шкафу", страница 7)
- Мощность тепловыделения установленного в шкафу оборудования не должна превышать удельную полезную мощность охлаждения вентилятора
- Ребра решеток должны всегда быть направлены вниз
- Используйте исключительно оригинальные запчасти и комплектующие
- Не вносите никакие изменения в вентилятор, которые не описаны в данной инструкции или одной из прилагаемых
- Подключение питания к вентилятору можно производить только при отсутствии внешнего питания. Установите указанный на заводской табличке входной предохранитель
- Изменение направления воздушного потока можно производить только в обеспеченном состоянии
- Изменение положения подключения питания можно производить только в обеспеченном состоянии
- Не прикасаться к подвижным частям вентилятора
- Электрическое подключение и ремонт должен производиться только силами авторизованного персонала

## 3 Описание устройства

В зависимости от типа Вашего вентилятора, его внешний вид может отличаться от показанного в данной инструкции. Принцип работы всегда одинаковый.

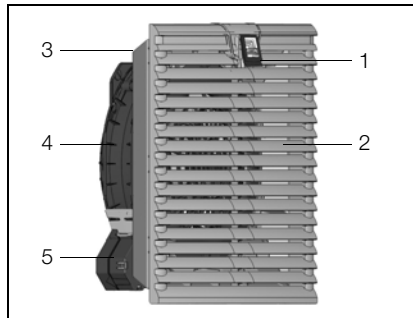


Рис. 1: Описание устройства

### Обозначения

- 1 Логотип (разблокировка решетки)
- 2 Решетка
- 3 Корпус фильтра и фильтрующая прокладка
- 4 Корпус вентилятора
- 5 Электрическое подключение с переменным расположением

### 3.1 Описание функций

Фильтрующий вентилятор в сочетании с соответствующим выходным фильтром (фильтрами) служит для отвода выделяемого оборудованием тепла из шкафа, а также для вентиляции шкафа и защиты чувствительных компонентов. Это происходит благодаря прямому подводу окружающего воздуха, чья температура должна быть ниже допустимой температуры внутри шкафа. Система монтируется в подготовленные вырезы.

#### 3.1.1 Основные составные части

Фильтрующий вентилятор состоит из четырех основных составных частей: двигатель вентилятора, корпус фильтра, решетка с функциональным логотипом и фильтрующий элемент.

# 3 Описание устройства

RU

## 3.1.2 Управление

Фильтрующие вентиляторы Rittal могут эффективно управляться через термостат (арт. № 3110.000), цифровой индикатор температуры (арт. № 3114.200), регулятор числа оборотов в зависимости от температуры (арт. № 3120.200, 3235.440, 3235.450) и/или гигростат (арт. № 3118.000).



### Указание:

Блок управления 3120.200 используется только с 1-фазными АС-устройствами. Блоки управления 3235.440 и 3235.450 используются только с вентиляторами с интерфейсом управления (ЕС-фильтрующие вентиляторы и вентиляторы с ЭМС-экранированием с мощностью от 180 м<sup>3</sup>/ч арт. № 3240.500/600, 3241.500/600, 3243.500/600, 3244.500/600, 3245.500/600).

## 3.1.3 Предохранительные устройства

Вентилятор оснащен термической защитой обмоток для защиты от перегрузки и частично от превышения температуры. У вентиляторов с трехфазным питанием защита обмоток находится в сердечнике двигателя.

## 3.1.4 Фильтрующие прокладки

Фильтрующий вентилятор/выходной фильтр поставляется с установленной стандартной фильтрующей прокладкой. В зависимости от количества пыли, фильтрующую прокладку необходимо регулярно контролировать и менять по мере загрязнения. Для повышения степени защиты и при наличии пыли с частицами < 10 мкм мы рекомендуем использовать прокладки тонкой очистки.



### Указание:

Объемный расход воздуха снижается. Необходимы специальные прокладки для ЭМС-вентиляторов (см. комплектующие).

## 3.2 Использование согласно назначению

Фильтрующие вентиляторы Rittal разработаны и созданы в соответствии с новейшими техническими разработками и действующими правилами техники безопасности. Несмотря на это, при ненадлежащем использовании могут возникнуть ситуации, подвергающие опасности здоровье и жизнь человека или приводящие к материальному ущербу. Вентилятор следует использовать только для охлаждения распределительных шкафов. Использование в других целях не соответствует его прямому назначению. Производитель не несет ответственности за ущерб, возникший вследствие таких действий или вследствие некачественного монтажа, подключения и обслуживания. Ответственность в таком случае ложится на пользователя.

Использование согласно назначению включает в себя также соблюдение всей действующей документации и предписаний по проведению проверок и технического обслуживания.

## 3.3 Комплект поставки

Вентилятор поставляется в полностью смонтированном состоянии. Следует проверить комплектность поставки.

Кол-во	Наименование
1	Фильтрующий вентилятор
4	– Крепежные винты (отсутствует у арт. № с 3237.1xx по 3239.1xx)
1	– Руководство по монтажу, установке и эксплуатации
1	Шаблон вырезов, самоклеящийся
1	Стандартная или ЭМС-фильтрующая прокладка

Таб. 1: Комплект поставки

## 4 Монтаж и подключение

### 4.1 Выбор места установки

При выборе места установки распределительного шкафа просьба учитывать следующие указания:

- Необходимо выбрать такое место установки шкафа и такое расположение вентилятора, которые обеспечат хороший приток и отвод воздуха
- Место установки не должно быть подвержено сильному воздействию грязи и влаги
- Фильтрующий вентилятор должен монтироваться только на вертикальных частях шкафа (дверь или стенки)
- Температура окружающей среды должна быть ниже, чем допустимая температура внутри шкафа
- Необходимо обеспечить питание вентилятора, соответствующее указанному на заводской табличке.

### 4.2 Указания по монтажу

#### 4.2.1 Общие положения

- Обратите внимание на целостность упаковки. Любое повреждение упаковки может стать причиной выхода вентилятора из строя
- Для обеспечения воздухообмена вентилятор и выходной фильтр должны быть установлены на одном корпусе



#### Указание:

Выходной фильтр должен иметь как минимум тот же размер, что и фильтрующий вентилятор.

- Шкаф должен быть полностью герметичен (IP 54). При негерметичном шкафе в зависимости от направления потока в шкаф может попадать нефилтрованный загрязненный воздух
- При вертикальной установке вентилятора необходимо соблюдать минимальное расстояние 15 мм (от выреза до выреза). Это гарантирует беспроблемное открывание решетки.

#### 4.2.2 Расположение электронных компонентов в шкафу

Следует обращать внимание на воздушный поток собственных вентиляторов в оборудовании. При монтаже следует убедиться, что потоки воздуха от вентиляторов и компонентов не имеют отрицательного воздействия друг на друга (замыкание потока). Необходимо обеспечить минимальное расстояние между вентилятором и компонентами, чтобы обеспечить свободную циркуляцию воздуха.

### 4.3 Монтаж фильтрующего вентилятора и выходного фильтра

Фильтрующий вентилятор и выходной фильтр монтируются на вертикальной плоской поверхности шкафа:

- Для этого необходимо сделать вырез в двери, боковой или задней стенке по прилагаемому в комплекте поставки шаблону.

Как правило, вентилятор всегда монтируется в нижней, а выходной фильтр в верхней части шкафа.

#### 4.3.1 Вырезы в шкафу

- Наклейте идущий в комплекте поставки шаблон выреза на предусмотренную поверхность двери, боковой или задней стенки шкафа.

На шаблоне вырезов находятся линии, обозначающие вырез и расположение отверстий для монтажа и крепления Вашего вентилятора (не требуется при толщине листа > 2,5 мм). См. также рис. 8 и рис. 9, страница 16.



#### Опасность ранения!

**Тщательно зачистить все просверленные и вырезанные проемы, для предотвращения ранения об острые края.**

- Вырезать отверстия по нарисованным на шаблоне линиям, захватывая ширину самих линий.
- Зачистить вырезы.

# 4 Монтаж и подключение

RU

## 4.3.2 Монтаж фильтрующего вентилятора

- Вентилятор монтируется простым вдавливанием в подготовленный монтажный вырез без инструмента
- Для обеспечения фиксации вентилятора необходимо обеспечить защелкивание фиксаторов
- При толщине листа > 2 мм фиксаторы должны быть нажаты по-отдельности
- При толщине листа > 2,5 мм необходимо дополнительное винтовое крепление вентилятора
- Для создания нижних отверстий, решетку необходимо снять, как показано на рис. 2 ниже.

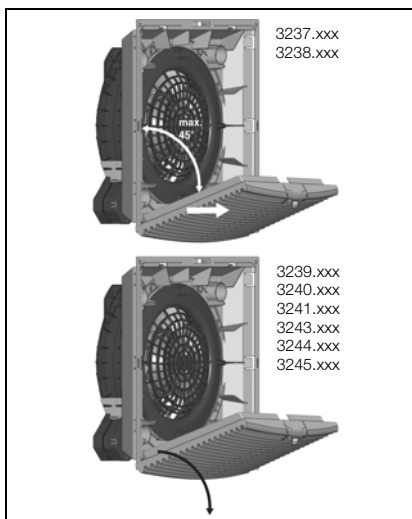


Рис. 2: Демонтаж решетки

- При транспортировке шкафа необходимо винтовое крепление вентилятора во избежание выпадения из выреза.
- Двигатель вентилятора представляет собой вращающуюся деталь, которая может быть причиной колебаний и вибраций. Необходимо предусмотреть меры по гашению вибраций в шкафу.

- Степень защиты может быть увеличена с помощью комплектующих:
  - IP 55 при использовании доп. фильтрующей прокладки тонкой очистки или защитного кожуха.
  - IP 56 при использовании защитного кожуха.



### Указание:

Для повышения степени защиты у фильтрующего вентилятора и выходного фильтра следует использовать доп. фильтрующие прокладки тонкой очистки / защитный кожух.

## 4.4 Указания по электромонтажу

При проведении электрического монтажа необходимо соблюдать все национальные и региональные предписания, а также предписания уполномоченного предприятия энергоснабжения. Электромонтаж разрешено производить только лицам с соответствующей квалификацией, которые несут ответственность за соблюдения существующих норм и предписаний.

### 4.4.1 Данные подключения

- Напряжение питающей сети и частота должны соответствовать номинальным значениям на заводской табличке
- Электрическое подключение и ремонт должен производиться только силами авторизованного персонала. Использовать только оригинальные запчасти
- Установите указанный на заводской табличке предохранитель для защиты от короткого замыкания для вентиляторов 1~ и 24 В DC (автомат, предохранитель)
- Для трехфазного вентилятора для защиты от КЗ установите указанный на заводской табличке предохранитель или автомат защиты двигателя и настройте его на номинальный параметр
- Направление потока и вращения указано на корпусе двигателя стрелками
- При пропадании одной фазы вентилятор не включается. При неверной последовательности фаз вентилятор вращается в обратном направлении

## 4.4.2 Защита от перенапряжения и нагрузка на сеть

Вентилятор не имеет собственной защиты от перенапряжения. Силами заказчика должны быть предприняты меры по защите от грозовых разрядов и перенапряжения. Напряжение питания должно отклоняться от номинального не более чем на  $\pm 10\%$ .

## 4.4.3 Подключение заземления

Подключение заземления должно быть соединено с общей системой заземления шкафа.

## 5 Проведение электромонтажа

### 5.1 Подключение питания

- Осуществите подключение питания в соответствии с электрической схемой.



#### Указание:

Технические характеристики см. заводскую табличку.

- Снять красную крышку с блока клемм.

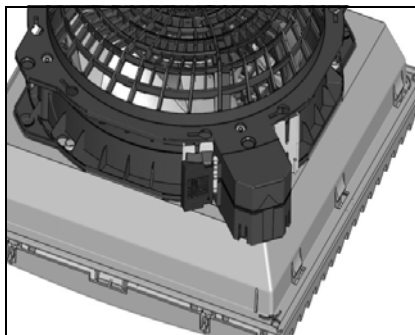


Рис. 3: Доступ к подключению питания

- Введите кабель подключения с наконечниками жил в прижимные клеммы. Сечение проводов следует выбрать в соответствии с предохранителем (2 x 0,75 – 2,5 мм<sup>2</sup> многопроволочный, 2 x 1,5 – 2,5 мм<sup>2</sup> тонкопроволочный с наконечником).



#### Внимание!

Если не используются наконечники жил, необходимо снять изоляцию примерно на 9 мм (соблюдение путей токов утечки).

- Закрыть блок клемм с помощью крышки.



#### Указание:

У вентиляторов 3237.xxx подключение производится 2 проводами, которые выходят из устройства.

### 5.2 Смена места подключения питания

Если положение клемм подключения питания не обеспечивает удобный доступ, то это положение можно изменять с шагом 90°. Для этого следует нажать на кнопку разблокировки байонетного запора вентилятора. У вентиляторов 3238.xxx и 3239.xxx разблокировка производится вытягиванием фиксаторов байонетного соединения (см. рис. 4).

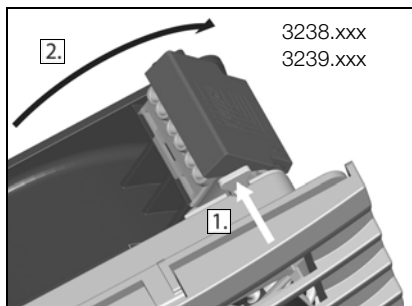


Рис. 4: Разблокировка байонетного запора

У вентиляторов 3240.xxx, 3241.xxx, с 3243.xxx по 3245.xxx разблокировка производится нажатием на кнопку разблокировки байонетного соединения (см. рис. 5). Кнопка расположена в противоположном углу блока клемм подключения.

## 6 Ввод в эксплуатацию

RU

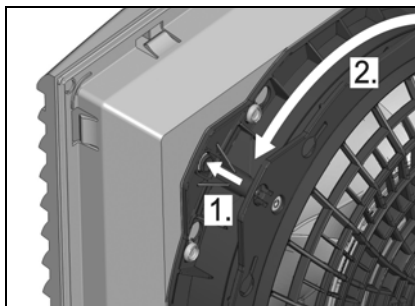


Рис. 5: Разблокировка байонетного запора

### 5.3 Смена направления потока воздуха

Направление потока воздуха по умолчанию снаружи вовнутрь шкафа. Если по техническим причинам (место, особый ток воздуха у компонентов) необходима смена направления потока, то это легко реализуемо. Для этого необходимо разблокировать корпус вентилятора и повернуть на 180°. Разблокировка производится аналогично описанному в "5.2 Смена места подключения питания", страница 9.

Просьба обратить внимание на указания в „4.2.1 Общие положения“, страница 7.

## 6 Ввод в эксплуатацию

Фильтрующий вентилятор работает автоматически, т. е. он включается сразу после подачи питания.

В зависимости от модели возможны следующие варианты напряжения:

- 24 В, DC
- 115 В, 1~
- 230 В, 1~
- 400/460 В, 3~

## 7 Установка и смена фильтра

По умолчанию в фильтрующий вентилятор и выходной фильтр установлена стандартная фильтрующая прокладка для фильтрации сухой грубой пыли и ворсинок в окружающем воздухе. Для повышения степени защиты и при наличии пыли с частицами < 10 мкм мы рекомендуем использовать прокладки тонкой очистки (доступны опционально). В зависимости от количества пыли фильтрующую прокладку необходимо регулярно контролировать (рекомендация: каждые 2000 часов работы), при необходимости заменять.



### Указание:

Используйте исключительно оригинальные фильтрующие элементы Rittal с соответствующей маркировкой, чтобы гарантировать степень защиты, мощность и допуски.



### Опасность ранения!

**Фильтрующую прокладку менять при неработающем вентиляторе. Не прикасаться к его подвижным частям.**

Для установки или замены фильтра действуйте следующим образом (направление потока: вдув снаружи в шкаф):

- Сначала пальцами потяните логотип в решетки вверх (см. рис. 6)
- После разблокировки решетку можно откинуть вниз на 70° или 90°
- Если необходимо, установите прокладку тонкой очистки в корпус
- Обратите внимание на то, чтобы открытая (шероховатая) сторона была направлена в сторону решетки
- Затем установите прилагаемую стандартную фильтрующую прокладку
- Обратите внимание, что открытая сторона (без логотипа Rittal) была направлена в сторону решетки (см. рис. 7)
- Закройте решетку на корпусе до щелчка



# 8 Проверка и обслуживание

RU

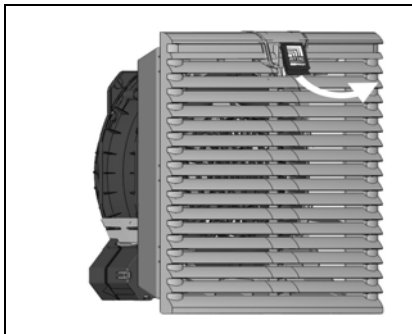


Рис. 6: Разблокировка решетки



Рис. 7: Установка стандартной фильтрующей прокладки



## Указание:

При смене направления потока воздуха (см. 5.3, "Смена направления потока воздуха", страница 10) монтаж производится в обратном порядке.

Встроенный не требующий обслуживания двигатель имеет подшипники скольжения (3237.xxx, 3238.xxx и 3239.xxx) либо шарикоподшипники (3240.xxx, 3241.xxx, 3243.xxx до 3245.xxx), защищен от влаги и пыли и оборудован датчиком температуры.

Ожидаемый срок службы составляет не менее 40 000 часов (L10, 40°C). Таким образом, вентилятор не нуждается в значительном обслуживании.

При видимом уровне загрязнения может потребоваться время от времени очищать компоненты внешнего воздушного контура при помощи пылесоса или сжатого воздуха.

Сильную грязь, пропитанную маслом, можно удалять негорючими моющими средствами, например, реагентами для холодной чистки.



## Внимание!

**Опасность возгорания!  
Не использовать горючие жидкости для чистки.**

Порядок проведения технического обслуживания:

- Проверить уровень загрязнения
- Загрязнение фильтра?  
Заменить фильтр.
- Загрязнена решетка?  
Прочистить.
- Проверить уровень шума от вентилятора.
- Чистка сжатым воздухом

## 9 Хранение и утилизация

## 8 Проверка и обслуживание



**Опасность поражения током!**

**Вентилятор находится под напряжением. Перед открытием отключить электропитание и обеспечить защиту от непреднамеренного включения.**



## Внимание!

**Опасность повреждения!  
Фильтрующий вентилятор не должен храниться при температурах выше +70°C и ниже -30°C.**

Утилизация может быть организована силами Rittal.

Обратитесь к нам.

# 10 Технические характеристики

## 10 Технические характеристики

- Соблюдайте указанные на заводской табличке характеристики электропитания (напряжение и частота)
- Установите входной предохранитель, соответствующий указаниям на заводской табличке

	Ед.	Арт. №					
<b>Фильтрующий вентилятор, RAL 7035</b>	–	<b>3237.100</b>	<b>3237.110</b>	<b>3237.124</b>	<b>3238.100</b>	<b>3238.110</b>	<b>3238.124</b>
<b>ЭМС-фильтрующий вентилятор, RAL 7035</b>	–	<b>3237.600</b>	–	–	<b>3238.600</b>	–	–
Номинальное рабочее напряжение	В Гц	230, 1~, 50/60	115, 1~, 50/60	24 (DC)	230, 1~, 50/60	115, 1~, 50/60	24 (DC)
Номинальный ток макс.	А	0,065/0,052	0,12/0,1	0,125	0,12/0,11	0,24/0,22	0,24
Потреб. мощность	Вт	11/9		3	19/18		5,5
Вход. предохранитель Т	А	2					
Размеры							
Ширина (В1) x высота (Н1)	мм	116,5 x 116,5			148,5 x 148,5		
Необходимый монтажный вырез (В2 x Н2)	мм	92 x 92			124 x 124		
Глубина (Т1)	мм	16					
Максимальная монтажная глубина (Т2)	мм	43			58,5		
Мощность своб. потока	м³/ч	20/25		20	55/66		55
Мощность воздушного потока с вых. фильтром со стандартной фильт. прокладкой	м³/ч	1 x 3237.200: 15/18			1 x 3238.200: 43/50		
		–			2 x 3238.200: 46/56		
<b>Выходной фильтр</b>	–	<b>3237.200</b>			<b>3238.200</b>		
<b>ЭМС-выходной фильтр</b>	–	<b>3237.060</b>			<b>3238.060</b>		
Вентилятор	–	Осевой, двигатель с расщепленными полюсами с автоматическим пуском		Осевой, двигатель пост. тока	Диагональный, двигатель с расщепленными полюсами с автоматич. пуском		Диагональный, двигат. пост. тока
Уровень шума	дБ (А)	38/43		38	46/49		46
Рабочая температура	°С	-15...+55					
Температура хранения	°С	-30...+70					
Степень защиты (согл. МЭК 60 529)	–	IP 54 стандарт IP 55 с защитным кожухом IP 56 с защитным кожухом			IP 54 стандарт IP 55 с доп. прокладкой тонкой очистки и защитным кожухом IP 56 с защитным кожухом		

Таб. 2: Технические характеристики

Возможны технические изменения.

# 10 Технические характеристики

RU

	Ед.	Арт. №		
<b>Фильтрующий вентилятор, RAL 7035</b>	–	<b>3239.100</b>	<b>3239.110</b>	<b>3239.124</b>
<b>ЭМС-фильтрующий вентилятор, RAL 7035</b>	–	<b>3239.600</b>	–	–
Номинальное рабочее напряжение	В Гц	230, 1~, 50/60	115, 1~, 50/60	24 (DC)
Номинальный ток макс.	А	0,12/0,11	0,24/0,22	0,23
Потребляемая мощность	Вт	19/18		5,5
Вход. предохранитель Т	А	2		
Размеры				
Ширина (В1) x высота (Н1)	мм	204 x 204		
Необходимый монтажный вырез (В2 x Н2)	мм	177 x 177		
Глубина (Т1)	мм	24		
Максимальная монтажная глубина (Т2)	мм	90		
Мощность своб. потока	м³/ч	105/120		105
Мощность воздушного потока с выходным фильтром со стандартной прокладкой	м³/ч	1 x 3239.200: 87/100		
		2 x 3239.200: 93/108		
		1 x 3240.200: 98/111		
<b>Выходной фильтр</b>	–	<b>3239.200</b>		
<b>ЭМС-выходной фильтр</b>	–	<b>3239.060</b>		
Вентилятор	–	Диагональный, двигатель с расщепленными полюсами с автоматическим пуском		Диагональный, двигатель постоянного тока
Уровень шума	дБ (А)	46/49		46
Рабочая температура	°С	-15...+55		
Температура хранения	°С	-30...+70		
Степень защиты (согл. МЭК 60 529)	–	IP 54 стандарт IP 55 с дополнительной прокладкой тонкой очистки и защитным кожухом IP 56 с защитным кожухом		

Таб. 3: Технические характеристики

Возможны технические изменения.

# 10 Технические характеристики

RU

	Ед.	Арт. №					
<b>Фильтр. вентилятор, RAL 7035</b>	–	<b>3240.100</b>	<b>3240.110</b>	<b>3240.124</b>	<b>3241.100</b>	<b>3241.110</b>	<b>3241.124</b>
<b>ЭМС-фильтр. вентилятор, RAL 7035</b>	–	<b>3240.600</b>	–	–	<b>3241.600</b>	–	–
Номинальное рабочее напряжение	В Гц	230, 1~, 50/60	115, 1~, 50/60	24 (DC)	230, 1~, 50/60	115, 1~, 50/60	24 (DC)
Номинальный ток макс.	А	0,21/0,19	0,42/0,38	0,43	0,26/0,24	0,52/0,48	0,8
Потребляемая мощность	Вт	35/34		10	40/42	40/42	19
Вход. предохранитель Т	А	2	4	2	4		2
Размеры							
Ширина (В1) x высота (Н1)	мм	255 x 255					
Необходимый монтажный вырез (В2 x Н2)	мм	224 x 224					
Глубина (Т1)	мм	25					
Макс. монтажная глубина (Т2) мм	мм	107					
Мощность своб. потока	м <sup>3</sup> /ч	180/160		180	230/250		230
Мощность возд. потока с выходным фильтром со станд. прокладкой	м <sup>3</sup> /ч	1 x 3240.200: 138/121			1 x 3240.200: 183/205		
		2 x 3240.200: 165/140			2 x 3240.200: 203/230		
		1 x 3243.200: 165/140			1 x 3243.200: 203/230		
<b>Выходной фильтр</b>	–	<b>3240.200</b>					
<b>ЭМС-выходной фильтр</b>	–	<b>3240.060</b>					
Вентилятор	–	Диагональный, двигатель с расщепленными полюсами с автоматич. пуском		Диагональный, двигатель пост. тока	Диагональный, двигатель с расщепленными полюсами с автоматич. пуском		Диагональный, двигатель пост. тока
Уровень шума	дБ (А)	51/46		51	54/56		54
Рабочая температура	°С	-30...+55					
Темп. хранения	°С	-30...+70					
Степень защиты (согл. МЭК 60 529)	–	IP 54 стандарт IP 55 с доп. прокладкой тонкой очистки и защитным кожухом IP 56 с защитным кожухом					

Таб. 4: Технические характеристики

Возможны технические изменения.

# 10 Технические характеристики

RU

	Ед.	Арт. №							
<b>Фильтр. вентилятор, RAL 7035</b>	–	<b>3243.100</b>	<b>3243.110</b>	<b>3244.100</b>	<b>3244.110</b>	<b>3244.140</b>	<b>3245.500</b>	<b>3245.510</b>	
<b>ЭМС-фильтр. вентилятор, RAL 7035</b>	–	<b>3243.600</b>	–	<b>3244.600</b>	–	–	<b>3245.600</b>	–	
Номинальное рабочее напряжение	В Гц	230, 1~, 50/60	115, 1~, 50/60	230, 1~, 50/60	115, 1~, 50/60	400/460, 3~, 50/60	200...240, 1~, 50/60	100...130, 1~, 50/60	
Номинальный ток макс.	А	0,37/ 0,39	0,78/0,8	0,43/0,6	0,9/1,25	0,17/ 0,21	1,33	2,1	
Потребляемая мощность	Вт	70/87	75/90	95/135	100/145	93/140	165	165	
Входной предохранитель Т	А	4	6	4	6	Защитный автомат	4	6	
Размеры									
Ширина (В1) x высота (Н1)	мм	323 x 323							
Необходимый монтажный вырез (В2 x Н2)	мм	292 x 292							
Глубина (Т1)	мм	25							
Макс. монтажная глубина (Т2) мм	мм	118,5		130,5			130,5		
Мощность своб. потока	м³/ч	550/600		700/770			900		
Мощность возд. потока с выходным фильтром со станд. прокладкой	м³/ч	1 x 3243.200: 465/510		1 x 3243.200: 544/587			1 x 3243.200: 680		
		2 x 3243.200: 508/548		2 x 3243.200: 614/662			2 x 3243.200: 820		
<b>Выходной фильтр</b>	–	<b>3243.200</b>							
<b>ЭМС-выходной фильтр</b>	–	<b>3243.060</b>							
Вентилятор	–	Диагональный, конденсаторный двигатель				Диагональный, 3-фазн. двигатель	Диагональный, ЕС-двигатель		
Уровень шума	дБ (А)	59/61		65/66		67/70	72		
Рабочая температура	°С	-30...+55							
Темп. хранения	°С	-30...+70							
Степень защиты (согл. МЭК 60 529)	–	IP 54 стандарт IP 55 с дополнительной прокладкой тонкой очистки или защитным кожухом IP 56 с защитным кожухом					IP 51 стандарт IP 52 с дополнительной прокладкой тонкой очистки IP 56 с защитным кожухом		

Таб. 5: Технические характеристики

Возможны технические изменения.

# 11 Размеры вырезов и отверстий

## 11 Размеры вырезов и отверстий

RU

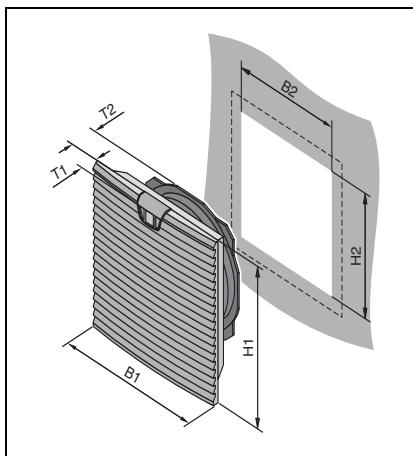


Рис. 8: Размеры выреза



### Указание:

Начиная с определенной толщины стенки, необходимо выполнить вырез увеличенных размеров (см. прилагаемый шаблон).

Арт. №	B2 x H2 мм	T2 мм
<b>3237.xxx</b>	92 x 92	43
<b>3238.xxx</b>	124 x 124	58,5
<b>3239.xxx</b>	177 x 177	90
<b>3240.xxx</b>	224 x 224	107
<b>3241.xxx</b>	224 x 224	107
<b>3243.xxx</b>	292 x 292	118,5
<b>3244.xxx</b>	292 x 292	130,5
<b>3245.xxx</b>	292 x 292	130,5

Таб. 6: Размеры вырезов

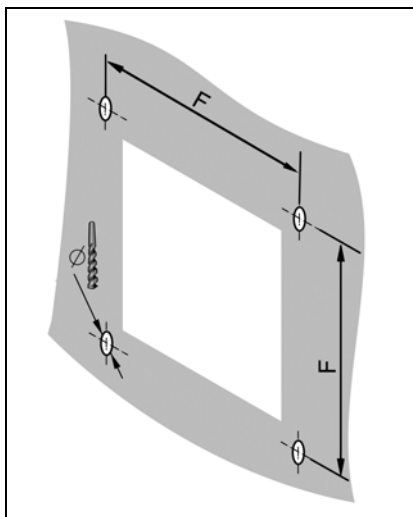


Рис. 9: Схема расположения отверстий

Арт. №	Ø мм	F мм
<b>3237.xxx</b>	3,5	100,5
<b>3238.xxx</b>	3,5	132,5
<b>3239.xxx</b>	4,5	185
<b>3240.xxx</b>	4,5	234
<b>3241.xxx</b>	4,5	234
<b>3243.xxx</b>	4,5	302
<b>3244.xxx</b>	4,5	302
<b>3245.xxx</b>	4,5	302

Таб. 7: Размеры отверстий

## 12 ЭМС-вентиляторы

Для достижения ЭМС-защиты ЭМС-вентиляторы/выходные фильтры необходимо вставить в монтажный вырез и закрепить прилагаемыми винтами. После этого сопряжение фильтрующего вентилятора и внутренней стороны шкафа обклеить по периметру четырьмя контактными пленками.

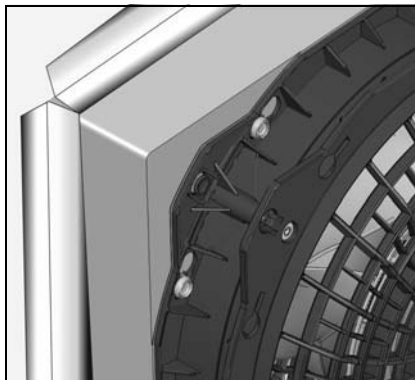


Рис. 10: ЭМС-контактные пленки



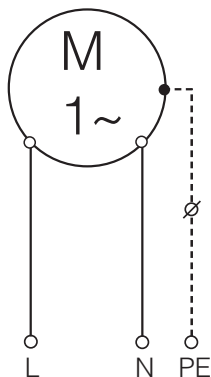
### Указание:

ЭМС-защита гарантируется только при применении оригинальных ЭМС-фильтрующих прокладок Rittal (арт. № 3237.066, 3238.066, 3239.066, 3240.066, 3243.066).

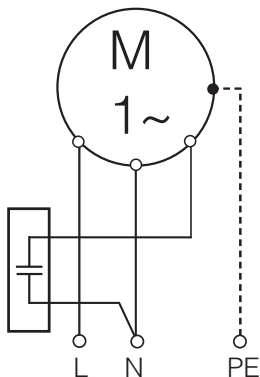
# 13 Схемы подключения

## 13 Схемы подключения

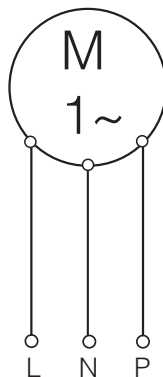
RU



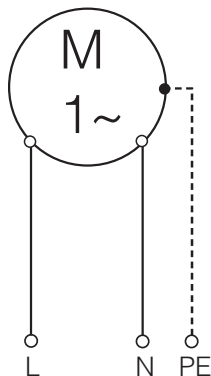
3237.100/.110/.600  
3238.100/.110/.600  
3239.100/.110/.600



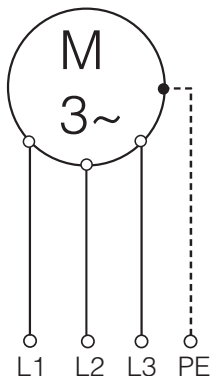
3243.100/.110/.600  
3244.100/.110/.600



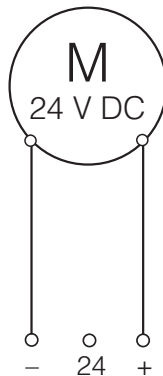
3245.500/.510/.600  
Детальная информация, см. страницу 19



3240.100/.110/.600  
3241.100/.110/.600



3244.140



3237.124  
3238.124  
3239.124  
3240.124  
3241.124

Рис. 11: Схемы подключения



# 13 Схемы подключения

RU

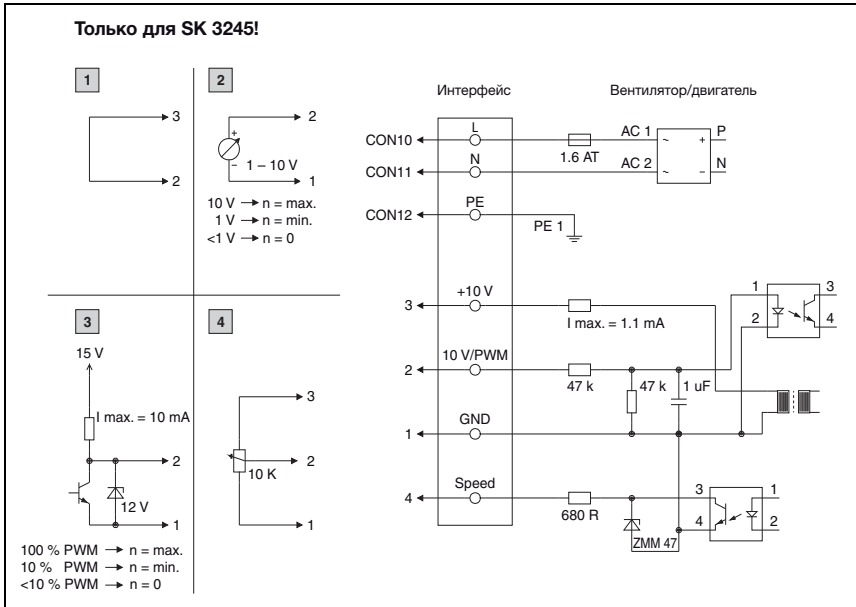


Рис. 12: Схема подключения 3245

- 1** Макс. число оборотов (при поставке)
- 2** Настраиваемое число оборотов
- 3** Настраиваемое число оборотов с помощью PWM 1 – 10 кГц
- 4** Настраиваемое число оборотов потенциометром

№	Подключение	Функция/расположение
CON10	L	Электропитание 200...240 В AC, 50...60 Гц
CON11	N	Нейтраль
CON12	PE	Провод заземления
1	GND	GND-контакт для устройства управления
2	0 – 10 V/PWM	Управляющий вход 0 – 10 В или PWM, с гальванической развязкой, полное сопротивление 100 кОм
3	+10 V	Выход питания 10 В макс. 1,1 mA, с гальванической развязкой, без защиты от короткого замыкания
4	Speed	Выход сигнала о числе оборотов Open Collector, 1 импульс за оборот, с гальванической развязкой

Таб. 8: Пояснения к рис. 12

# 14 Декларация о соответствии ЕС

RU

## 14 Декларация о соответствии ЕС

EG-Konformitätserklärung  
Maschinenrichtlinie 2006/42/EG Anhang II A  
EC Declaration of Conformity  
Machinery Directive 2006/42/EC Annex II A



Reg.-Nr.: 3 527 009 – 3

Hiermit erklären wir, (We)

Rittal GmbH & Co. KG, Auf dem Stützelberg, D-35745 Herborn

dass die Filter-Lüfter: (that the Filter Fans:)

SK 3237.xxx<sup>A)</sup> SK 3238.xxx<sup>A)</sup> SK 3239.xxx<sup>A)</sup>  
SK 3240.xxx SK 3241.xxx SK 3243.xxx SK 3244.xxx SK 3245.xxx

"xxx" steht für (applies to):

100, 109, 110, 124<sup>1)</sup>, 140, 500, 510, 600, 609, 610

E-Schaltplan, Zusammenbauzeichnung und Beschreibung siehe Montageanleitung  
(Wiring diagram, assembly drawing and specification, see assembly instructions)

folgender Richtlinie entspricht: (conforms to the following Directives)

**Maschinenrichtlinie 2006/42/EG (Machinery Directive 2006/42/EC)<sup>2)</sup>**

Zusätzlich entsprechen die oben genannten Produkte auch folgenden Richtlinien:  
(In addition, the above mentioned products also conform to the following Directives)

**Elektromagnetische Verträglichkeit 2004/108/EG (Electromagnetic compatibility 2004/108/EC)**

Angewandte harmonisierte Normen: (Applied harmonised standards)

EN ISO 12100	Sicherheit von Maschinen (Safety of machinery)
EN ISO 13857	Sicherheitsabstände gegen das Erreichen von Gefährdungsbereichen mit den oberen und unteren Gliedmaßen (Safety distances to prevent hazard zones being reached by upper and lower limbs)
EN 60335-1	Sicherheit elektrischer Geräte für den Hausgebrauch und ähnliche Zwecke - Teil 1: Allgemeine Anforderungen (Household and similar electrical appliances - Safety - Part 1: General requirements)
EN 60950-1 <sup>A)</sup>	Einrichtungen der Informationstechnik - Sicherheit - Teil 1: Allgemeine Anforderungen (Information technology equipment - Safety - Part 1: General requirements)
EN 61000-6-2	Elektromagnetische Verträglichkeit (EMV) - Teil 6-2: Fachgrundnormen - Störfestigkeit für Industriebereiche (Electromagnetic compatibility (EMC) - Part 6-2: Generic standards - Immunity for industrial environments)
EN 61000-6-3	Elektromagnetische Verträglichkeit (EMV) - Teil 6-3: Fachgrundnormen - Störaussendung für Wohnbereich, Geschäfts- und Gewerbebereiche sowie Kleinbetriebe (Electromagnetic compatibility (EMC) - Part 6-3: Generic standards - Emission standard for residential, commercial and light-industrial environments)

Bei einer nicht mit uns abgestimmten Änderung der Maschine verliert diese EG-Konformitätserklärung ihre Gültigkeit.

This declaration of EC conformity shall become null and void when the assembly is subjected to any modification that has not met with our approval.

Verantwortlich für Dokumentation  
(Responsible for documentation)

Rittal GmbH & Co. KG  
Auf dem Stützelberg  
D-35745 Herborn

Herborn, 31.7.2012

Frank Himmelhuber, Bereichsleiter FuE  
Senior Vice President R&D

<sup>1)</sup> 24 VDC Version; nicht nach NspRl 2006/95/EG (does not conform to LVD 2006/95/EC)

<sup>2)</sup> Die Konformitätsbewertung nach der Maschinenrichtlinie schließt gemäß Anhang I, Nummer 1.5.1 die Schutzziele der Niederspannungsrichtlinie ein.  
The conformity assessment according to Annex I, 1.5.1 of the Machinery Directive includes the safety objectives of the Low Voltage Directive.