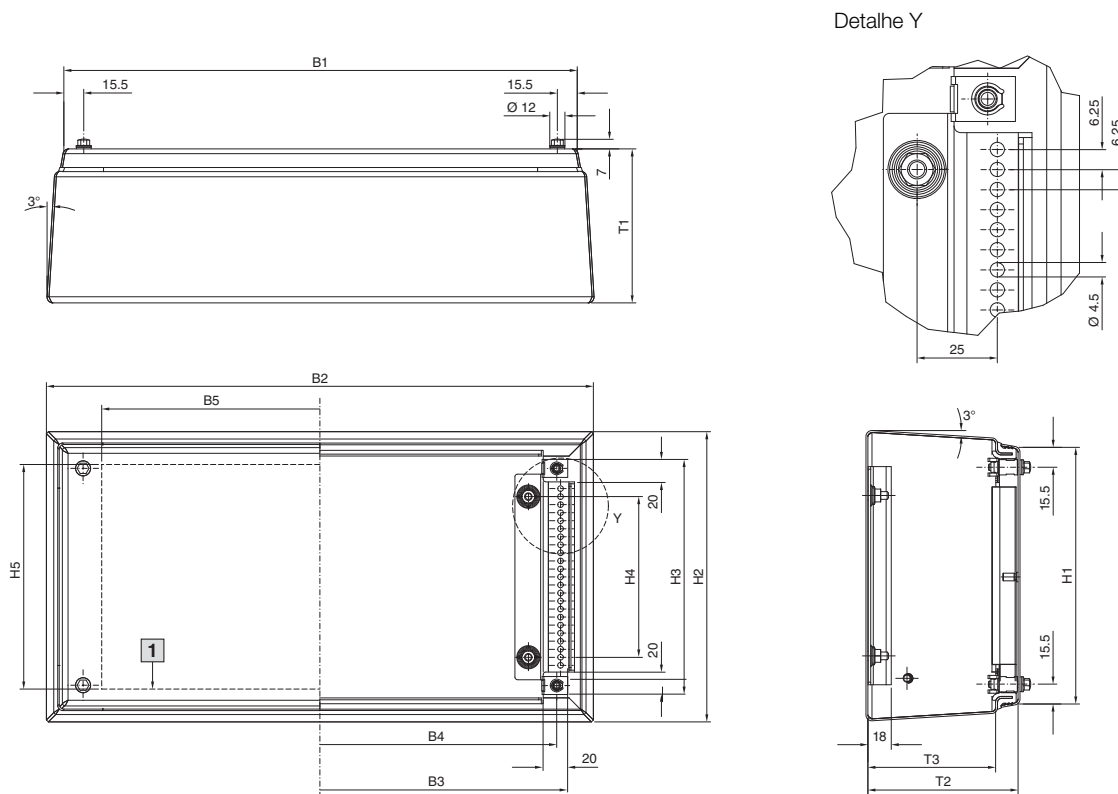


Caixas e armários

Hygienic Design

Caixas de bornes HD



1 Superfície máxima de montagem da tampa

Cód. Ref. HD	Medidas da largura mm					Medidas da altura mm					Medidas da profundidade mm		
	B1	B2	B3	B4	B5	H1	H2	H3	H4	H5	T1	T2	T3
1670.600	150	171,3	138,2	125	90	150	171,3	138,2	75	125	80	77	59,5
1671.600	150	176,2	138,2	125	90	150	176,2	138,2	75	125	120	117	99,5
1672.600	200	226,2	188,2	175	140	200	226,2	188,2	125	175	120	117	99,5
1674.600	300	326,2	288,2	275	240	200	226,2	188,2	125	175	120	117	99,5
1675.600	400	426,2	388,2	375	340	200	226,2	188,2	125	175	120	117	99,5
1676.600	400	426,2	388,2	375	340	300	326,2	288,2	225	275	120	117	99,5

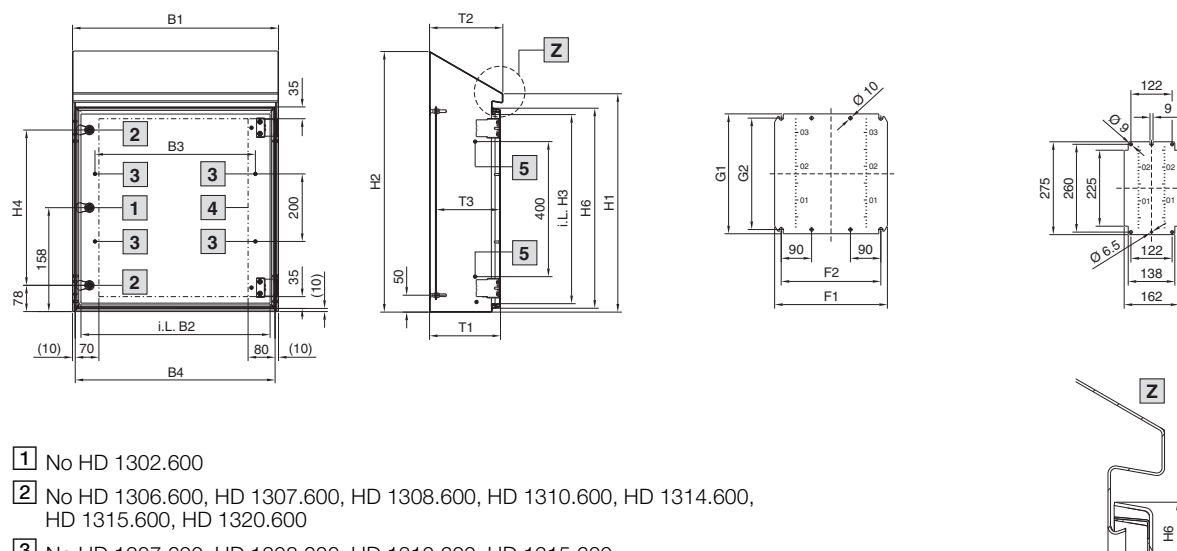
B1 = largura total em cima
 B2 = largura total embaixo
 B3 = largura interna
 B4 = distância do esquema de perfurações
 B5 = largura máxima de montagem da tampa
 H1 = altura total em cima
 H2 = altura total embaixo
 H3 = altura interna
 H4 = distância dos pinos de fixação
 H5 = altura máxima de montagem da tampa
 T1 = profundidade total
 T2 = profundidade interna da tampa da caixa
 T3 = profundidade interna da caixa

Armários compactos HD com porta única

HD 1302.600, HD 1306.600, HD 1307.600, HD 1308.600,
HD 1310.600, HD 1314.600, HD 1315.600, HD 1320.600

HD 1306.600, HD 1307.600,
HD 1308.600, HD 1310.600,
HD 1314.600, HD 1315.600,
HD 1320.600

HD 1302.600



- 1 No HD 1302.600
- 2 No HD 1306.600, HD 1307.600, HD 1308.600, HD 1310.600, HD 1314.600, HD 1315.600, HD 1320.600
- 3 No HD 1307.600, HD 1308.600, HD 1310.600, HD 1315.600
- 4 Superfície máxima de montagem da porta
- 5 No HD 1308.600, HD 1310.600, HD 1315.600

Armário

B1 = largura total em cima
B2 = largura total embaixo
B3 = largura interna
B4 = distância do esquema de perfurações
B5 = largura máxima de montagem da tampa

H1 = altura total em cima
H2 = altura total embaixo
H3 = altura interna
H4 = distância dos pinos de fixação
H5 = altura máxima de montagem da tampa

T1 = profundidade total
T2 = profundidade interna da tampa da caixa
T3 = profundidade interna da caixa

Placa de montagem

F1 = largura da placa de montagem
F2 = distância entre os furos para fixação, na largura

G1 = altura da placa de montagem
G2 = distância entre os furos para fixação, na altura

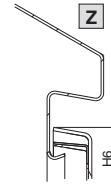
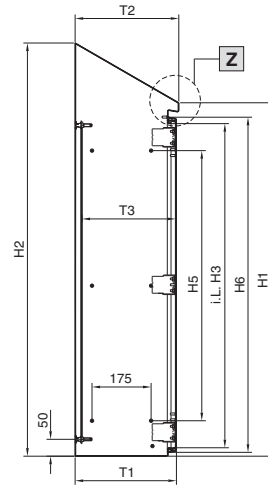
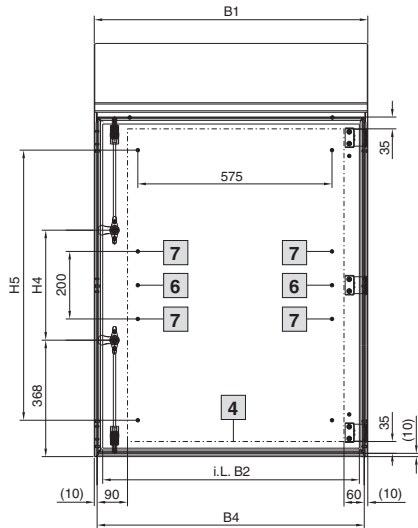
Cód. Ref. HD	Medidas da largura mm				Medidas da altura mm						Medidas da profundidade mm			Placas de montagem mm				Espessura do material mm		
	B1	B2	B3	B4	H1	H2	H3	H4	H5	H6	T1	T2	T3	F1	F2	G1	G2	Armário	Porta	Placa de montagem
1302.600	220	170	-	200	350	437	260	-	-	293	155	162	113 - 130	-	-	-	-	1,5	1,5	2,0
1306.600	390	340	-	370	430	549	340	240	-	373	210	217	168 - 185	334	295	355	330	1,5	1,5	2,0
1307.600	510	460	375	490	550	669	460	360	-	493	210	217	168 - 185	449	410	470	445	1,5	1,5	2,5
1308.600	390	340	275	370	650	769	560	460	-	593	210	217	168 - 185	334	295	570	545	1,5	1,5	2,5
1310.600	610	560	475	590	650	769	560	460	-	593	210	217	168 - 185	549	510	570	545	1,5	2,0	2,5
1314.600	810	760	-	790	430	549	340	240	-	373	210	217	168 - 185	739	700	355	330	1,5	2,0	2,5
1315.600	810	760	675	790	650	821	560	460	-	593	300	307	258 - 275	749	710	570	545	1,5	2,0	2,5
1320.600	610	560	-	590	430	601	340	240	-	373	300	307	258 - 275	549	510	355	330	1,5	1,5	2,5

Caixas e armários

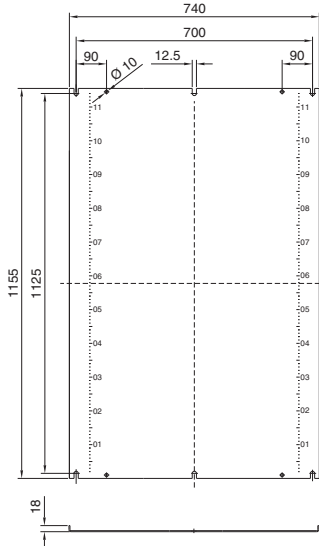
Hygienic Design

Armários compactos HD com porta única

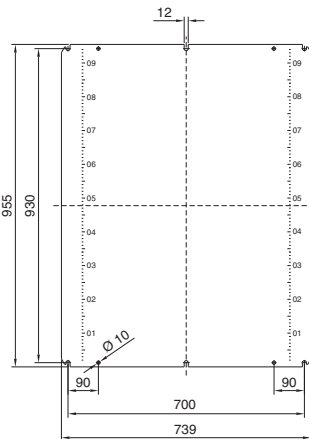
HD 1316.600, HD 1317.600



HD 1317.600



HD 1316.600



- 4 Superfície máxima de montagem da porta
- 6 No HD 1316.600
- 7 No HD 1317.600

Armário

- B1 = largura total em cima
- B2 = largura total embaixo
- B3 = largura interna
- B4 = distância do esquema de perfurações
- B5 = largura máxima de montagem da tampa
- H1 = altura total em cima
- H2 = altura total embaixo
- H3 = altura interna
- H4 = distância dos pinos de fixação
- H5 = altura máxima de montagem da tampa
- T1 = profundidade total
- T2 = profundidade interna da tampa da caixa
- T3 = profundidade interna da caixa

Cód. Ref. HD	Medidas da largura mm				Medidas da altura mm						Medidas da profundidade mm			Placas de montagem mm		
	B1	B2	B3	B4	H1	H2	H3	H4	H5	H6	T1	T2	T3	Armário	Porta	Placa de montagem
1316.600	810	760	-	790	1050	1221	960	280	800	993	300	307	258 - 275	1,5	2,0	3,0
1317.600	810	760	-	790	1250	1421	1160	480	1000	1193	300	307	258 - 275	1,5	2,0	3,0