

Rittal – The System.

Faster – better – everywhere.

Ручной гидравлический пресс
прямой, 90°, гибкий



4055.000

4055.010

4055.020

Руководство по монтажу и эксплуатации

ENCLOSURES

POWER DISTRIBUTION

CLIMATE CONTROL

IT INFRASTRUCTURE

SOFTWARE & SERVICES

FRIEDHELM LOH GROUP



Ручные гидравлические прессы

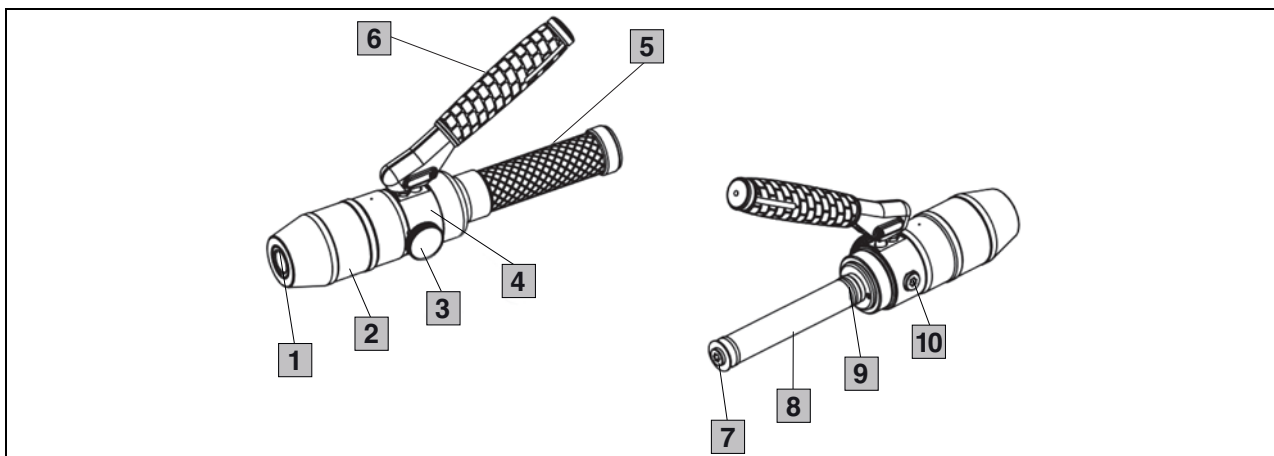


Рис. 1: Ручной гидравлический пресс прямой

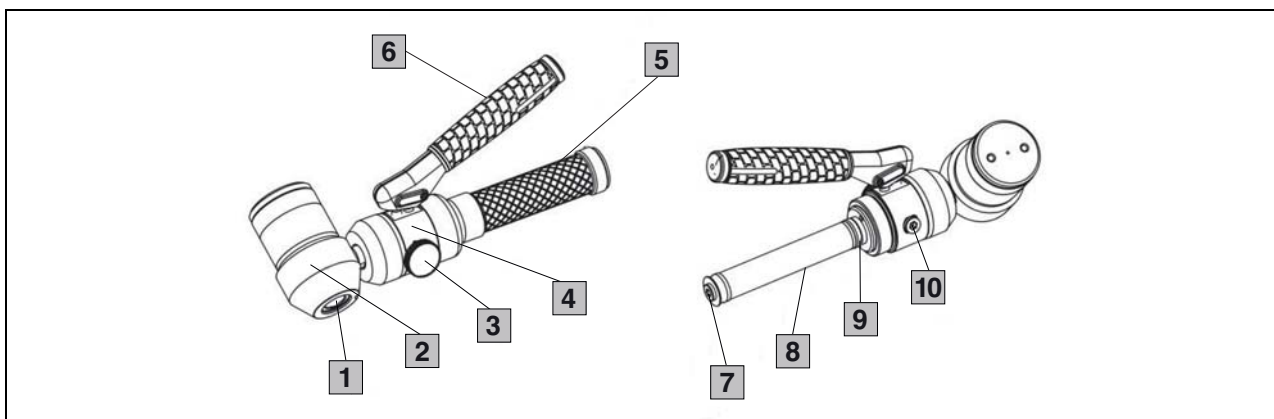


Рис. 2: Ручной гидравлический пресс с повернутой на 90° и вращаемой на 360° цилиндрической головкой

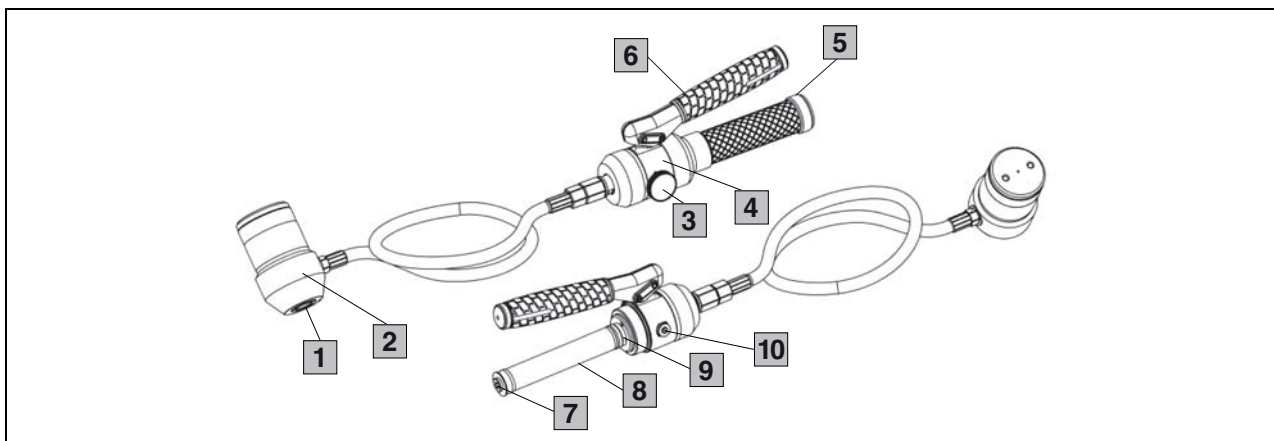


Рис. 3: Ручной гидравлический пресс гибкий, с гидравлическим шлангом и отдельным цилиндром

- 1** Силовой плунжер
- 2** Цилиндр
- 3** Выпускной винт
- 4** Корпус насоса
- 5** Ручка
- 6** Ручной рычаг
- 7** Отверстие емкости с маслом
- 8** Эластичная емкость с маслом
- 9** Всасывающий клапан
- 10** Обратный клапан

Содержание

1	Указания к документации	3
1.1	Сопутствующие документы	3
1.2	Хранение документации	3
1.3	Используемые символы	3
2	Меры безопасности	4
3	Использование согласно назначению	4
4	Технические характеристики	5
5	Описание устройства	5
6	Штамповка вырезов	5
7	Чистка и уход	6
8	Обслуживание и ремонт	6
	Вид в разобранном состоянии и список запасных частей	7

1 Указания к документации

Уважаемый клиент,
просьба внимательно прочитать данное руководство по эксплуатации перед первым применением Вашего нового устройства и хранить вместе с прилагаемой карточкой контроля продукта для использования в случае необходимости.

1.1 Сопутствующие документы

Для описанных здесь типов устройств имеется руководство по монтажу и эксплуатации в виде бумажного документа, который прилагается к устройству.

За ущерб, возникший вследствие несоблюдения данного руководства, компания Rittal ответственности не несет. Также имеют действие инструкции используемых комплектующих.

1.2 Хранение документации

Данное руководство, а также все прилагаемые документы являются частью продукта и хранятся внутри футляра для хранения для последующего использования.

1.3 Используемые символы

-
- **Указатель уведомляет о том, что Вам необходимо осуществить действие.**
-



Опасность!
Непосредственная опасность для здоровья и жизни!



Внимание!
Возможная опасность для продукции и окружающей среды.



Указание:
Полезная информация и особенности

2 Меры безопасности

RU

2 Меры безопасности

– При работе с ручными прессами неправильное обращение и/или некачественное обслуживание могут привести к повреждению пресса и тяжелым телесным повреждениям. Просьба обратить внимание на следующие меры безопасности и при наличии вопросов обращаться в наш сервис.



Внимание!

Всегда ...

- использовать ручной пресс по назначению
- перед применением проверять пресс, инструмент и прижимной винт на предмет повреждений и трещин
- при штамповке держать руки и пальцы вдали от матрицы и пуансона
- использовать следующие средства защиты: защитные очки, перчатки, жесткую обувь



- избегать контакта с режущими кромками
- выполнять требования данного руководства по эксплуатации
- инструктировать новых пользователей по использованию устройства
- хранить ручной пресс в сухом месте, вдали от отравляющих веществ
- удалять возможные остатки масла с резиновой ручки



Внимание!

Никогда ...

- не производить штамповку нескольких лежащих друг на друге деталей
- не работать с объектами или элементами, которые находятся под электрическим или механическим напряжением
- не работать вблизи кабелей или проводников, находящихся под напряжением
- не прилагать к ручному рычагу усилие более 30 кг
- не производить изменения устройства и не удалять таблички с указаниями
- не использовать при наличии поврежденных или отсутствующих частей
- не перегибать, пережимать или повреждать гидравлический шланг **гибкого ручного гидравлического пресса**
- не использовать ручной пресс без прохождения соответствующего инструктажа
- не использовать пресс, если данное руководство по эксплуатации не было полностью прочитано и понято
- не хранить и использовать при температурах выше 60°C
- не допускать контакт с отравляющими веществами

3 Использование согласно назначению

Ручные прессы типов **ручной гидравлический пресс прямой, 90°** или **гибкий** предназначены для штамповки вырезов в мягких или средней твердости листовых стали, алюминии и нержавеющей стали. Их необходимо использовать в сухой окружающей среде и использовать для штамповки вырезов только в отдельных листах.

4 Технические характеристики

Арт. №	4055.000 Ручной гидравлический пресс прямой	4055.010 Ручной гидравлический пресс 90°	4055.020 Ручной гидравлический пресс гибкий
Макс. усилие штамповки	75 кН		
Макс. гидравлическое давление	680 бар		
Гидравлическое средство	Гидравлическое масло HLP32		
Ход плунжера	18 мм		
Держатель инструмента	19 мм		
Вес	1,45 кг	1,75 кг	1,97 кг
Прочие функции	Предохранительный клапан высокого давления 680 бар		

Таб. 1: Технические характеристики

5 Описание устройства

Ручные гидравлические прессы прямой, 90° и гибкий являются гидравлическими устройствами с ручным приводом для штамповки вырезов различной формы в мягких или средней твердости листовых стали, алюминии и нержавеющей стали.

Благодаря закрытому гидравлическому контуру ручные прессы не требуют обслуживания и имеют возможность работы в любом положении.

Ручной рычаг эргономичной формы (6) и жесткая ручка (5) упрощают работу. Выпускной винт (3) служит для создания и сброса рабочего давления внутри корпуса насоса (4) и цилиндра (2). При повороте влево в положение OFF выпускной винт (3) открывается, а при повороте вправо в положение ON закрывается. При закрытом выпускном винте (3) при нажатии на ручной рычаг (6) создается необходимое давление, которое втягивает с большим усилием силовой плунжер (1) внутрь цилиндра (2). При открытии выпускного винта (3) давление снова снижается и силовой плунжер (1) с помощью внутренней пружины возвращается обратно в исходное положение. Встроенный клапан высокого давления ограничивает максимальное внутреннее давление и защищает пресс от перегрузки и повреждения.

Наилучших результатов можно достичь с соответствующими инструментами для штамповки отверстий. Обзор наших высококачественных круглых и квадратных штампов можно найти на www.rittal.ru/ras.

6 Штамповка вырезов

Подберите подходящий набор из пуансона, матрицы и прижимного винта. Для оптимальных результатов мы рекомендуем использовать наши оригинальные инструменты для штамповки вырезов.



Внимание!

Штамповку необходимо производить по-отдельности в каждом листе!

Штамповку одновременно в нескольких листах производить нельзя!

1. Сначала отметьте точное положение отверстия.
2. Просверлите исходное отверстие в листе с помощью спирального или ступенчатого сверла.
3. Поверните выпускной винт влево до упора в положение OFF. Плунжер переместится в исходное положение.
4. Вверните прижимной винт в плунжер до конца. **Всегда используйте всю длину резьбы, в противном случае возможен срыв резьбы!**
5. Установите распорку и матрицу на прижимной винт. Введите прижимной винт в подготовленное отверстие.
6. Наверните пуансон сзади на прижимной винт и выровняйте матрицу по маркировке.
7. Поднесите пресс и ввинтите пуансон, чтобы зафиксировать всю конструкцию. **Всегда обращайтесь внимание, чтобы использовалась вся длина резьбы пуансона!**
8. Для создания давления поверните выпускной винт вправо до упора в положение ON. Поворачивайте ручной рычаг до тех пор, пока не будет сделан вырез. При этом следует избегать касания верхушек пуансона основания матрицы.



Опасность ранения!

В процессе штамповки необходимо держать руки и пальцы вдали от матрицы и пуансона!

7 Чистка и уход

9. Еще раз поверните 3 или 4 раза ручной рычаг, для того, чтобы переместить вырезанную часть внутрь матрицы.
10. Поверните выпускной винт в положение OFF, чтобы сбросить давление. Плунжер переместится в исходное положение.
11. Отвинтите пуансон и тщательно удалите остатки материала их матрицы.

7 Чистка и уход

Регулярные чистка и уход позволяют повысить герметичность Вашего гидравлического пресса и увеличить его срок службы. Для этого мы рекомендуем следующие меры:

- Регулярно удаляйте грязь и абразивную пыль со всех скользящих поверхностей и движущихся частей
- Для сброса давления поверните выпускной винт в положение OFF, если Вы больше не используете пресс.
- Храните и используйте пресс всегда в сухой окружающей среде.

8 Обслуживание и ремонт



Указание:

Используйте только оригинальные запчасти Rittal.

Подробный список запасных частей можно найти в конце данного руководства, страница 7).

Список запасных частей

1	Ручной гидравлический пресс прямой	8
2	Ручной гидравлический пресс 90°	10
3	Ручной гидравлический пресс гибкий	12

Ручной гидравлический пресс прямой

Поз	Кол-во	Описание
1	1	Корпус насоса
2	2	О-образное кольцо
3	1	Алюминиевая шайба
4	2	Медная шайба
5	1	Клапан высокого давления 680 бар
6	1	Резьбовой штифт
7	1	Прижимная пружина
8	1	О-образное кольцо
9	1	Шарик
10	1	Всасывающий клапан (компл.)
11	1	Шланг для масла (компл.)
14	2	Винт-заглушка
15	1	Крышка ручки
16	1	Ручка
17	1	Наклейка ON/OFF
18	1	Выпускной винт
19	2	Зажимная гильза
20	1	О-образное кольцо
21	2	Шарик
22	1	Цилиндрический штифт
23	1	Прижимная пружина
24	1	Прижимная пружина
25	1	Подшипник ручного рычага
26	1	Плунжер насоса
27	1	Ручной рычаг (компл.)
28	1	Цилиндрический штифт
29	2	Защитная панель
30	2	Винт с полукруглой головкой
31	1	Опорное кольцо
32	1	Х-образное кольцо
33	1	Очиститель
34	1	Опорное кольцо
35	1	О-образное кольцо
36	1	Цилиндр
37	1	Заводская табличка прямой
38	1	О-образное кольцо
39	1	Опорное кольцо
40	1	Силовой плунжер
41	1	Прижимная пружина
42	1	Х-образное кольцо
43	1	Опорное кольцо
53	1	Цилиндрический штифт с пазом

Ручной гидравлический пресс 90°

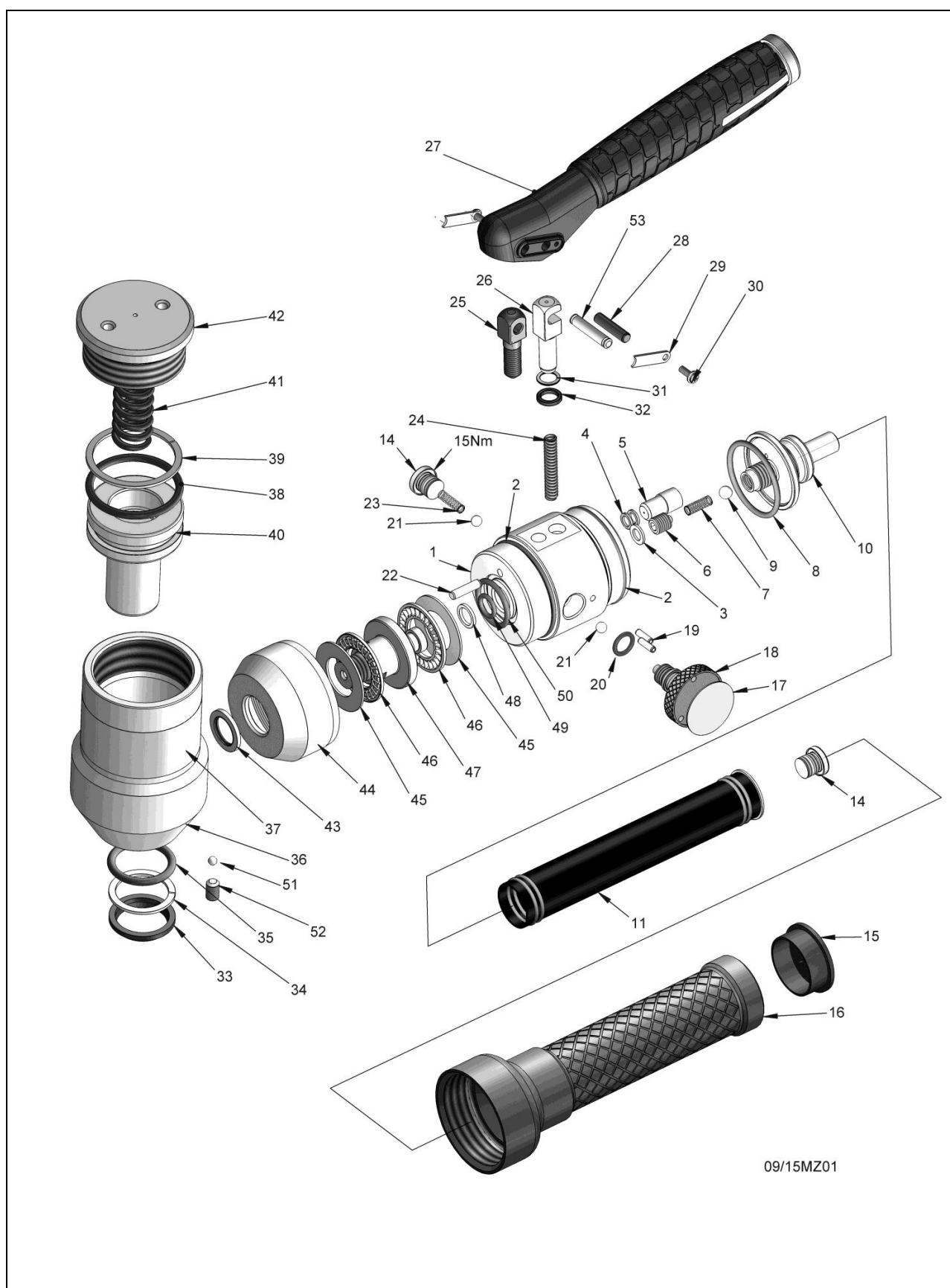
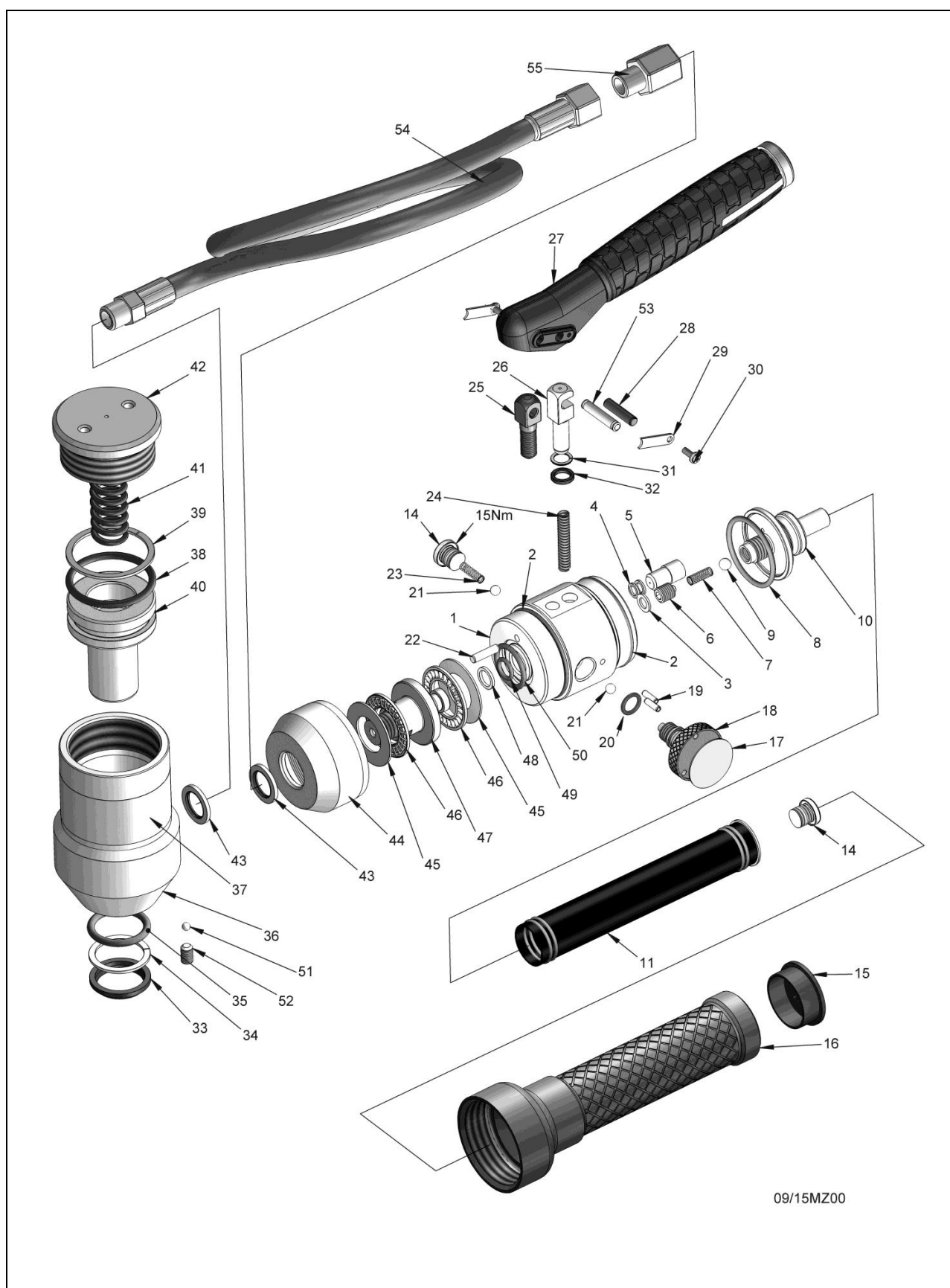


Рис. 2: Запасные части, ручной гидравлический пресс 90°

Ручной гидравлический пресс 90°

Поз.	Кол-во	Описание
1	1	Корпус насоса
2	2	О-образное кольцо
3	1	Алюминиевая шайба
4	2	Медная шайба
5	1	Клапан высокого давления 680 бар
6	1	Резьбовой штифт
7	1	Прижимная пружина
8	1	О-образное кольцо
9	1	Шарик
10	1	Всасывающий клапан (компл.)
11	1	Шланг для масла (компл.)
14	2	Винт-заглушка
15	1	Крышка ручки
16	1	Ручка
17	1	Наклейка ON/OFF
18	1	Выпускной винт
19	2	Зажимная гильза
20	1	О-образное кольцо
21	2	Шарик
22	1	Цилиндрический штифт
23	1	Прижимная пружина
24	1	Прижимная пружина
25	1	Подшипник ручного рычага
26	1	Плунжер насоса
27	1	Ручной рычаг (компл.)
28	1	Цилиндрический штифт
29	2	Защитная панель
30	2	Винт с полукруглой головкой
31	1	Опорное кольцо
32	1	Х-образное кольцо
33	1	Очиститель
34	1	Опорное кольцо
35	1	О-образное кольцо
36	1	Цилиндр
37	1	Заводская табличка 90°
38	1	О-образное кольцо
39	1	Опорное кольцо
40	1	Силовой плунжер
41	1	Прижимная пружина
42	1	Цилиндрическая крышка
43	1	Гидравлическое уплотнение
44	1	Накидная гайка
45	2	Диск
46	2	Игольчатый осевой подшипник
47	1	Элемент шарнира
48	1	Опорное кольцо
49	1	О-образное кольцо
50	1	О-образное кольцо
51	1	Шарик
52	1	Резьбовой штифт с плоским торцем
53	1	Цилиндрический штифт с пазом

Ручной гидравлический пресс гибкий



09/15MZ00

Рис. 3: Запасные части, ручной гидравлический пресс гибкий

Ручной гидравлический пресс гибкий

Поз.	Кол-во	Описание
1	1	Корпус насоса
2	2	О-образное кольцо
3	1	Алюминиевая шайба
4	2	Медная шайба
5	1	Клапан высокого давления 680 бар
6	1	Резьбовой штифт
7	1	Прижимная пружина
8	1	О-образное кольцо
9	1	Шарик
10	1	Всасывающий клапан (компл.)
11	1	Шланг для масла
14	2	Винт-заглушка
15	1	Крышка ручки
16	1	Ручка
17	1	Наклейка ON/OFF
18	1	Выпускной винт
19		Зажимная гильза
20	2	О-образное кольцо
21	1	Шарик
22	2	Цилиндрический штифт
23	1	Прижимная пружина
24	1	Прижимная пружина
25	1	Подшипник ручного рычага
26	1	Плунжер насоса
27	1	Ручной рычаг (компл.)
28	1	Цилиндрический штифт
29	2	Защитная панель
30	2	Винт с полукруглой головкой
31	1	Опорное кольцо
32	1	Х-образное кольцо
33	1	Очиститель
34	1	Опорное кольцо
35	1	О-образное кольцо
36	1	Цилиндр
37	1	Заводская табличка гибкий
38	1	О-образное кольцо
39	1	Опорное кольцо
40	1	Силовой плунжер
41	1	Прижимная пружина
42	1	Цилиндрическая крышка
43	1	Гидравлическое уплотнение
44	1	Накидная гайка
45	2	Диск
46	2	Игольчатый осевой подшипник
47	1	Элемент шарнира
48	1	Опорное кольцо
49	1	О-образное кольцо
50	1	О-образное кольцо
51	1	Шарик
52	1	Резьбовой штифт с плоским торцом
53	1	Цилиндрический штифт с пазом
54	1	Гидравлический шланг
55	1	Соединитель

Rittal – The System.

Faster – better – everywhere.

- Корпуса
- Электрораспределение
- Контроль микроклимата
- IT-инфраструктура
- ПО и сервис

Здесь Вы можете найти контактную информацию компании Rittal во всем мире.



www.rittal.com/contact

1-е издание 06.2016

ENCLOSURES

POWER DISTRIBUTION

CLIMATE CONTROL

IT INFRASTRUCTURE

SOFTWARE & SERVICES

FRIEDHELM LOH GROUP

