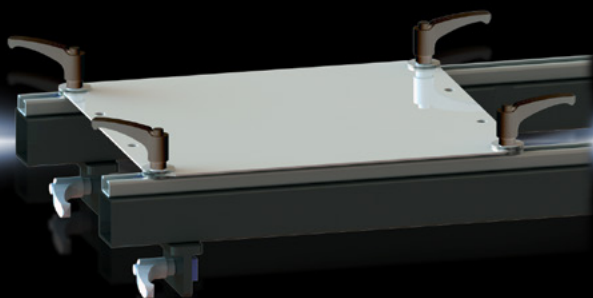


# Rittal – The System.

Faster – better – everywhere.

Монтажный держатель для  
монтажных панелей АЕ  
Mounting attachment for  
AE mounting plates  
Support de montage pour  
plaques de montage AE



4050.221

Руководство по монтажу  
Assembly instructions  
Notice de montage

ENCLOSURES

POWER DISTRIBUTION

CLIMATE CONTROL

IT INFRASTRUCTURE

SOFTWARE & SERVICES

FRIEDHELM LOH GROUP





## Содержание/Contents/Sommaire

RU





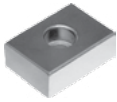
EN

F

	Страница		Page		Page
Комплект поставки	2	Scope of supply	2	Composition de la livraison	3
Монтаж	3 – 4	Assembly	3 – 4	Montage	3 – 4
Меры безопасности	5	Safety instructions	5	Consignes de sécurité	5

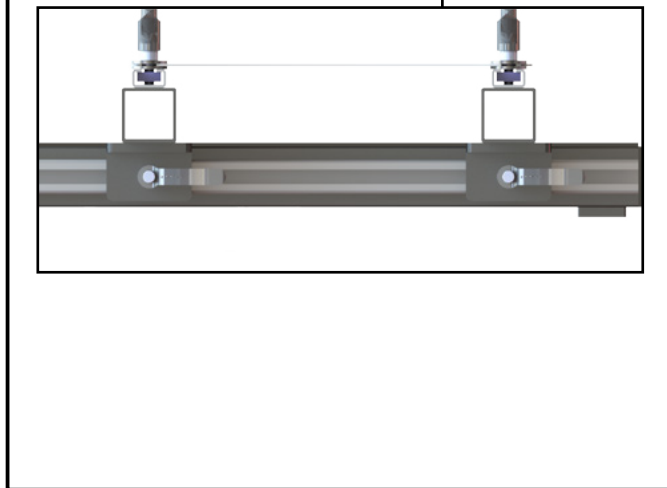
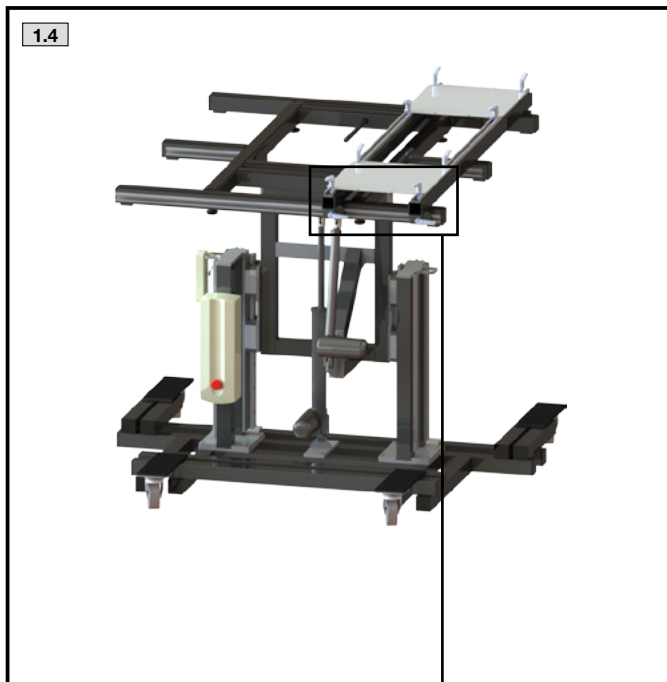
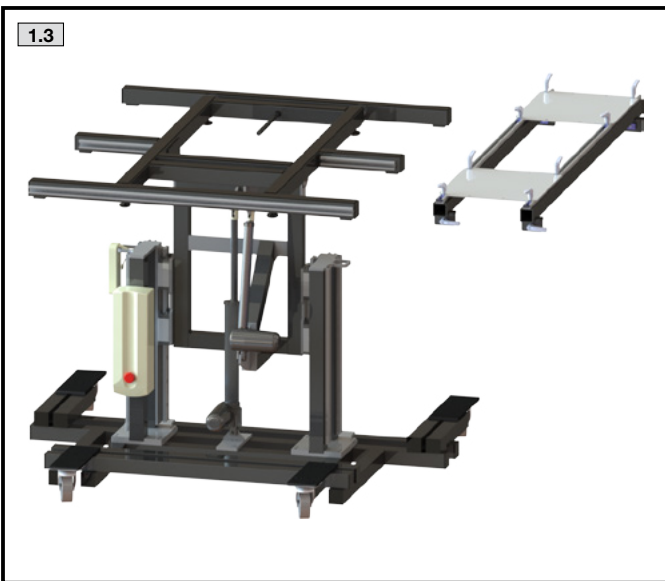
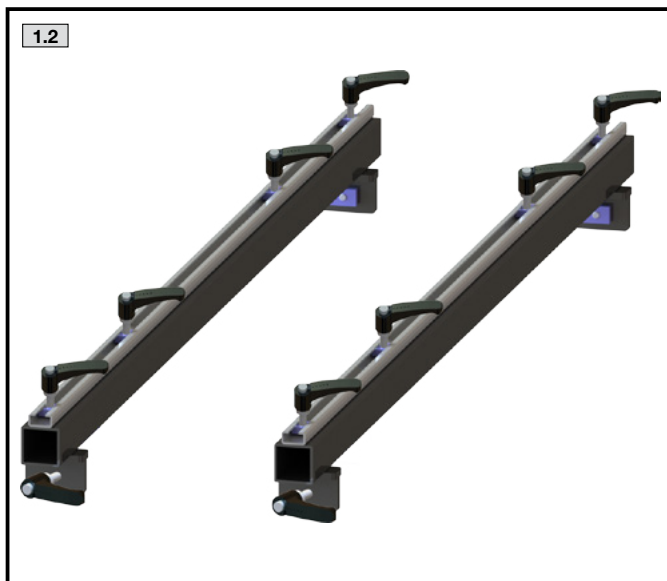


## Комплект поставки/Scope of supply/Composition de la livraison

	Количество (штук) Qty (pieces) Quantité (pièces)	Наименование Description Désignation
	4	Заглушки Protective caps Bouchons de protection
	12	Ручка Handle Poignée
	2	Держатель Support Support
	16	Шайба Washer Rondelle
	12	Скользкая гайка Sliding block Coulisseau
<b>MT-AE SET</b>		

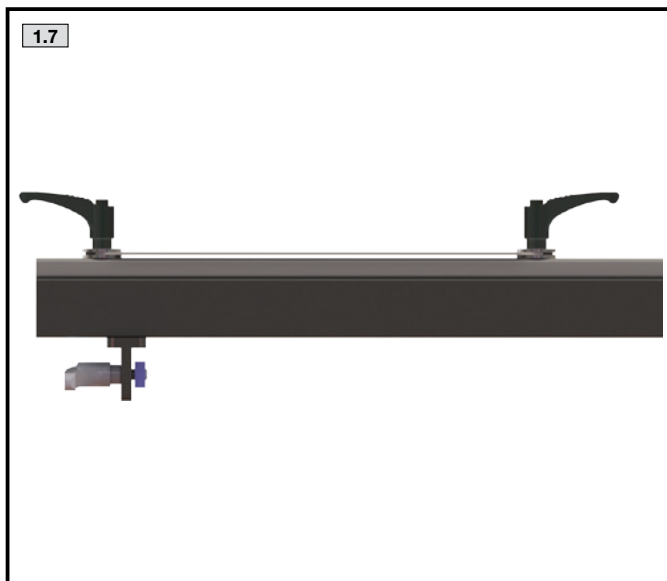
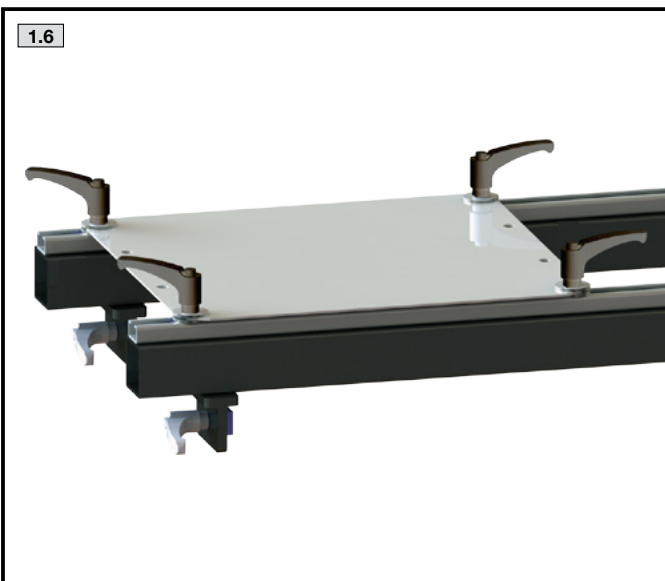


# Монтаж/Assembly/Montage





Монтаж/Assembly/Montage





DE EN FR NL SE IT ES FI DK IE PL CZ BG  
RU GR RO HR HU LT EE LV SI SK PT MT



**Sicherheitshinweise**  
**Safety instructions**  
**Consignes de sécurité**  
**Veiligheidsvoorschriften**  
**Säkerhetsinstruktioner**  
**Avvertenze di sicurezza**  
**Advertencias de seguridad**  
**Turvallisuusohjeet**  
**Sikkerhedsanvisninger**

**Faisnéis sábháilteachta**  
**Wskazówki dotyczące bez-  
pieczeństwa**  
**Bezpečnostní pokyny**  
**Инструкции за безопасност**  
**Меры безопасности**  
**Υποδείξεις ασφαλείας**  
**Instrucțiuni de siguranță**  
**Sigurnosne upute**

**Biztonsági tudnivalók**  
**Saugos nurodymai**  
**Ohutusteatis**  
**Drošības prasības**  
**Varnostni napotki**  
**Bezpečnostné pokyny**  
**Instruções de segurança**  
**Struzzjonijiet ta' prekawzjoni**



<b>DE</b>	Die Anleitung ist zu lesen
<b>EN</b>	The instructions must be read
<b>FR</b>	La notice doit être lue
<b>NL</b>	Lees de gebruiksaanwijzing
<b>SE</b>	Bruksanvisningen måste läsas
<b>IT</b>	Leggere le istruzioni
<b>ES</b>	Leer el manual de instrucciones
<b>FI</b>	Lue käyttöohjeet
<b>DK</b>	Vejledningene skal læses
<b>IE</b>	Ní mór an treoirleabhar a léamh
<b>PL</b>	Przeczytać instrukcję
<b>CZ</b>	Odkaz na instrukce návodu k použití/brožury
<b>BG</b>	Прочетете ръководството
<b>RU</b>	Прочитать руководство
<b>GR</b>	Απαιτείται το διάβασμα των οδηγιών
<b>RO</b>	A se citi manualul
<b>HR</b>	Pročitajte upute
<b>HU</b>	Az utasítást el kell olvasni
<b>LT</b>	Skaityti instrukciją
<b>EE</b>	Lugeda kasutusjuhendit
<b>LV</b>	Izlasiet instrukciju
<b>SI</b>	Preberite navodila
<b>SK</b>	Prečítajte si návod
<b>PT</b>	Ler as instruções
<b>MT</b>	Il-manwal għandu jinqara





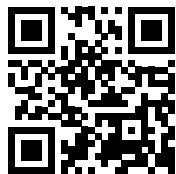
# Rittal – The System.

---

**Faster – better – everywhere.**

- Корпуса
- Электрораспределение
- Контроль микроклимата
- IT-инфраструктура
- ПО и сервис

Здесь Вы можете найти контактную информацию компании Rittal во всем мире.



[www.rittal.com/contact](http://www.rittal.com/contact)

1-е издание/07.2016

ENCLOSURES

POWER DISTRIBUTION

CLIMATE CONTROL

IT INFRASTRUCTURE

SOFTWARE & SERVICES

FRIEDHELM LOH GROUP

