


Die Reproduktion, Distribution und Nutzung dieses Dokuments, sowie die Weitergabe und die Weiterverbreitung dieses Dokuments, sind verboten, soweit nicht ausdrücklich gestattet. Zuwiderhandlungen verpflichten zu Schadenersatz. Alle Rechte für den Fall der Patent-, Gebrauchsmuster- oder Geschmacksmusterertragsrechte vorbehalten.



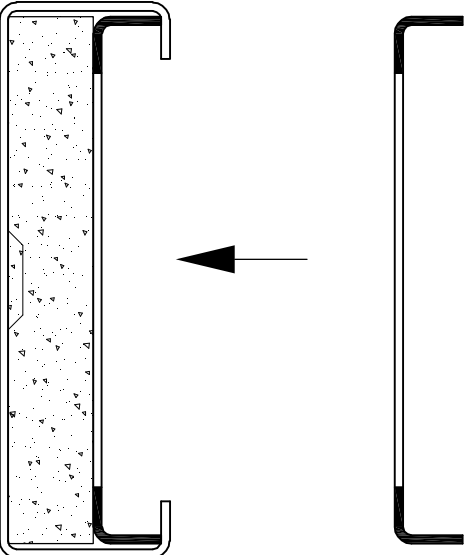
DK

7561.500

7561.700

7581.500

Raum für Verpackungsdatum
Area for date of packing
(MMJJTT / MMYDD)



Zehng.-Nr. / No. of dwg. : A2783203DK

Versandbeutel-Nr. / No. of accessory bag : -

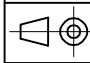
Lieferanten-Nr. / No. of supplier :

Bemerkung: Original Logo gemäß dem neuesten Rittal Corporate Design verwenden !
 Druckfilme / Vorlagen sind in der Abteilung Werbung zu beschaffen.

Note: Use original Logo of latest Rittal Corporate Design !
 Printing films / setting copies to be acquired from advertising department.

Druckfarbe: schwarz
 Schrifttypen: Helvetica, altern. Arial halbfett
 Größe: DIN A6, einseitig

Print colour: black
 Font type: Helvetica, altern. Arial semi-bold
 DIN A6, one sheet

ÄM (ECO)	Index (Rev.)	Ausgabedatum (Issue date)	Geändert durch (Modified by)	Genehmigt durch (Released by)
13472	03	10.01.13	Stefan Rompf	
Änderung (Modification)		ersetzt AEM 13316 replaced ECO 13316		
Oberfläche (Surface)		siehe Zeichnung see drawing		
Werkstoff (Material)		siehe Zeichnung see drawing		
Dokumententyp (Document type)		Montageanleitung/Einlegezettel Assembly Instruction-Inlaid note	Zul. Massabw. (ad. meas. abnormality)	Dokumentenstatus (Document status) Released
Breite (Width)	Höhe (Height)	Tiefe (Depth)	Materialstärke (Mat. thickness)	Ersteller (Draftsman) Erstfreigabe (Initial Release) Angela Rott
Erstellt (Created) 25.01.2001	Titel (Title) Einlegezettel Filtermatte für Socketelement belüftet Instruction leaflet Filter mat for base / plinth component vented		Zeichn.-Nummer (Drawing no.) A27832	Index (Rev.) 03 Typ (Type) DK Papierformat (Papersize) A3
RITTAL GmbH & Co. KG 35745 Herborn		Model: 		Spr. (Lan.) DE / EN Massstab (Scale) 1:1 Bl. (Sh.) 1 Ver. 31
Ersatz f. (Replace. for): -			Ursprung (Origin): -	
Dieses Bauteil unterliegt den Bestimmungen der RoHS Richtlinie und deren Umsetzung im ElektroG. This component is subject to the RoHS directive and its applications within the Electrical and Electronic Equipment Act (ElektroG).				Schutzvermerk ISO 16016 beachten Comply with protection notices ISO 16016