

Rittal – The System.

Faster – better – everywhere.

Kompakt-Schaltschrank HD Compact enclosure HD Coffret électrique HD



HD 1302.600	HD 1311.600
HD 1304.600	HD 1312.600
HD 1305.600	HD 1315.600
HD 1306.600	HD 1316.600
HD 1307.600	HD 1317.600
HD 1308.600	HD 1318.600
HD 1310.600	HD 1319.600
HD 1314.600	HD 1320.600

Montage- und Bedienungsanleitung
Assembly and operating instructions
Notice de montage et d'emploi

ENCLOSURES

POWER DISTRIBUTION

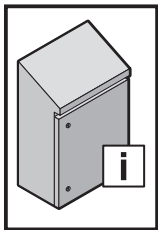
CLIMATE CONTROL

IT INFRASTRUCTURE

SOFTWARE & SERVICES

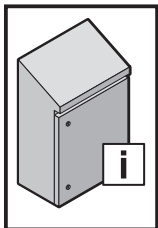
FRIEDHELM LOH GROUP



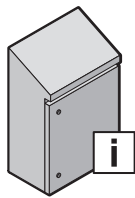


Inhaltsverzeichnis
Contents
Sommaire

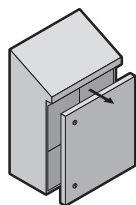
DE	Seite	EN	Page	FR	Page
1. Hinweise zur Dokumentation	4	1. Notes on documentation	4	1. Remarques relatives à la documentation	4
1.1 CE-Kennzeichnung	4	1.1 CE labelling	4	1.1 Certification CE	4
1.2 Aufbewahrung der Unterlagen	4	1.2 Storing the documents	4	1.2 Conservation des documents	4
1.3 Verwendete Symbole	4	1.3 Symbols used	4	1.3 Symboles utilisés	4
1.4 Mitgeltende Unterlagen	4	1.4 Other applicable documents	4	1.4 Autres documents applicables	4
1.5 Normative Verweise	4	1.5 Normative references	4	1.5 Renvoi à la norme	4
2. Sicherheitshinweise	5 – 15	2. Safety instructions	5 – 15	2. Consignes de sécurité	5 – 7
3. Produktbeschreibung	16 – 17	3. Product description	16 – 17	3. Description du produit	8 – 11
3.1 Zusätzliche Verwendungsmöglichkeiten	16	3.1 Additional possible uses	16	3.1 Possibilités d'utilisation complémentaires	16
3.2 Funktionsbeschreibung und Bestandteile	16	3.2 Function description and components	16	3.2 Description fonctionnelle et éléments	16
3.3 Lieferumfang	17	3.3 Scope of delivery	17	3.3 Composition de la livraison	17
3.4 Verwendete Materialien	17	3.4 Materials used	17	3.4 Matériaux utilisés	17
4. Montage und Aufstellung	18 – 30	4. Assembly and siting	18 – 30	4. Montage et implantation	18 – 30
4.1 Anforderungen an den Aufstellort	18	4.1 Site requirements	18	4.1 Exigences concernant le lieu d'implantation	18
4.2 Demontage/Montage Tür, Türanschlagwechsel	19	4.2 Dismantling/fitting the door, changing the door hinge	19	4.2 Démontage / montage de la porte, charnières réversibles	19
4.3 Schließrichtung, Umbau	20	4.3 Changing the direction of closure	20	4.3 Démontage de la serrure	20
4.4 Demontage/Montage Mittelsteg	21	4.4 Dismantling/ assembling the central bar	21	4.4 Démontage/ Montage du montant central	21
4.5 Montageplatte, Einbau	22	4.5 Mounting plate, installation	22	4.5 Montage de la plaque de montage	22
4.6 Kabel einführen/abfangen	23 – 24	4.6 Introducing/supporting cables	23 – 24	4.6 Introduction / décharge de traction des câbles	23 – 24
4.7 Innenausbau, Tür	24	4.7 Interior installation, door	24	4.7 Aménagement intérieur de la porte	24
4.8 Innenausbau, Schrank	25	4.8 Interior installation, enclosure	25	4.8 Aménagement intérieur du coffret	25
4.9 Wandbefestigung mit Abstand	26 – 27	4.9 Wall mounting with spacer brackets	26 – 27	4.9 Fixation murale avec patte d'écartement	26 – 27
4.10 Anschweißen	28	4.10 Welding	28	4.10 Souder	28
4.11 Wandbefestigung ohne Abstand	29	4.11 Wall mounting without spacer brackets	29	4.11 Fixation murale sans écartement	29
4.12 Befestigung an eigenen Konstruktionen	29	4.12 Mounting on own constructions	29	4.12 Fixation sur constructions	29
4.13 Erdung und Potenzialausgleich	30	4.13 Earthing and potential equalisation	30	4.13 Mise à la masse et équipotentialité	30
5. Transport	31	5. Transport	31	5. Transport	31
6. Installation	32	6. Installation	32	6. Installation	32
7. Erdung und Potenzialausgleich	32	7. Earthing and potential equalisation	32	7. Mise à la masse et équipotentialité	32
8. Bedienung	32	8. Operation	32	8. Utilisation	32
9. Reinigung und Desinfektion	33 – 34	9. Cleaning and disinfecting	33 – 34	9. Nettoyage et désinfection	33 – 34
10. Inspektion und Wartung	35	10. Inspection and maintenance	35	10. Inspection et entretien	35
11. Lagerung	35	11. Storage	35	11. Stockage	35
12. Technische Daten/ Schutzgrade/ Verlustleistung	36 – 38	12. Technical specifications/ Degrees of protection/ Heat loss	36 – 38	12. Caractéristiques techniques / Indices de protection / Puissance dissipée	36 – 38
13. Ersatzteile	39 – 40	13. Spare parts	39 – 40	13. Pièces de rechange	39 – 40
14. Garantie	41	14. Warranty	41	14. Garantie	41
15. Kundendienstadressen	41	15. Customer services addresses	41	15. Coordonnées des services après-vente	41



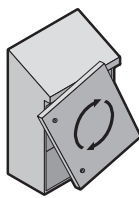
Inhaltsverzeichnis
Contents
Sommaire



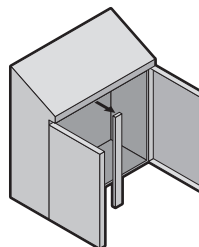
4 – 18 32 – 41



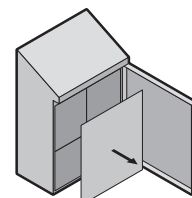
19



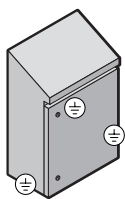
19 – 20



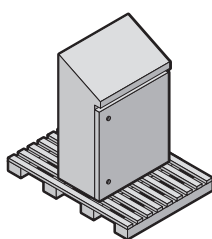
21



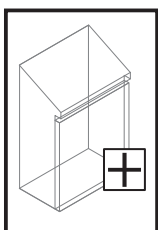
22



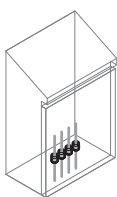
30



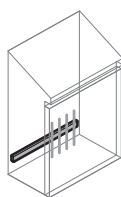
31



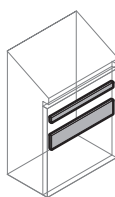
Zubehör
Accessories
Accessoires



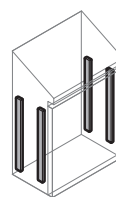
23



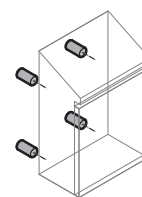
23



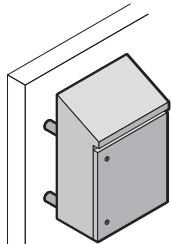
24



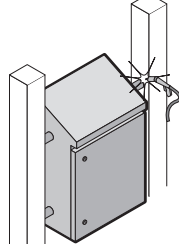
25



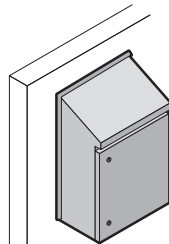
26



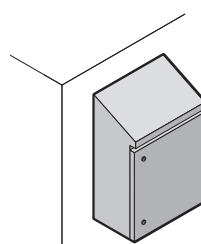
27



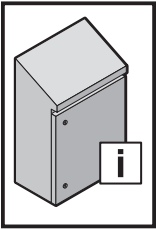
28



29



29



1. Hinweise zur Dokumentation
1. Notes on documentation
1. Remarques relatives à la documentation

DE

Die Montageanleitung richtet sich an alle Personen, die über eine entsprechende Fachausbildung verfügen, um Schaltschränke normgerecht mit elektrischen, elektronischen, mechanischen oder pneumatischen Betriebsmitteln auszurüsten, am Bestimmungsort aufzustellen bzw. zu montieren und betriebsfertig anzuschließen.

Die Bedienungsanleitung richtet sich an das Bedienpersonal und entsprechend ausgebildete Fachkräfte für elektrotechnische und mechanische Instandhaltung. Die originale Montage- und Bedienungsanleitung ist in deutscher Sprache verfasst.

1.1 CE-Kennzeichnung

Die Konformitätserklärung nach EN 62 208 steht als Download auf der Homepage von Rittal zur Verfügung.

1.2 Aufbewahrung der Unterlagen

Der Sicherheitshinweis und der Einlegezettel sind Teil des Produktes. Sie müssen dem Anlagenbetreiber ausgehändigt werden. Dieser übernimmt die Aufbewahrung, damit die Unterlagen im Bedarfsfall zur Verfügung stehen.

1.3 Verwendete Symbole

Beachten Sie folgende Sicherheits- und sonstige Hinweise in der Anleitung:



Hinweis auf ein Hygienierisiko
 In Verbindung mit der Überschrift „HYGIENERISIKO!“ kann es bei nicht fachgemäßer Handhabung zu einem erhöhten Risiko der Ansammlung von ungewünschten Mikroorganismen kommen. Um dieses zu vermeiden, ist

den entsprechenden Hinweisen unbedingt Folge zu leisten.

1.4 Mitgeltende Unterlagen

Für die hier beschriebenen Schaltschränke steht diese Montage- und Bedienungsanleitung als Download unter www.rittal.de zur Verfügung. Für Schäden, die durch Nichtbeachtung dieser Anleitung entstehen, übernehmen wir keine Haftung. Zusätzlich gelten auch die Anleitungen des verwendeten Zubehörs.

1.5 Normative Verweise

Die Rittal Kompakt-Schaltschränke HD entsprechen einer Vielzahl technischer Regelwerke, wodurch das Gehäuse für unterschiedlichste Märkte und Einsatzbereiche qualifiziert ist. Eine aktuelle Übersicht finden Sie beim Produkt auf www.rittal.de.

Lebensmittelsicherheit

Die Hauptverantwortung für die Lebensmittelsicherheit liegt nach der Verordnung über Lebensmittelhygiene EG 852/2004, Artikel 1, Absatz 1a beim Lebensmittelunternehmer.

EN

The assembly instructions are aimed at all persons who have appropriate specialist training to allow them to equip enclosures to conform to standards with electrical, electronic, mechanical or pneumatic operating equipment, to place or install at the destination site and to connect ready to operate.

The operating instructions are for the operating personnel and appropriately trained specialists for electro-technical and mechanical maintenance.

The assembly and operating instruction is originally drawn up in the German language.

1.1 CE labelling

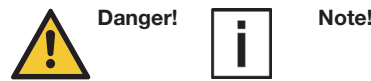
The declaration of conformity according to EN 62 208 can be downloaded from the Rittal homepage.

1.2 Storing the documents

The safety notes and the accompanying note are part of the product. They must be given to the plant operator, who is then responsible for the storage of the documents so that they are readily available when needed.

1.3 Symbols used

Please observe the following safety instructions and other notes in this guide:



Note indicating a hygiene risk
 In conjunction with the “HYGIENE RISK!” heading, means there is the possibility of an increased risk of accumulation of unwanted micro-organisms in case of improper handling. To avoid such an accumulation, the appropriate notes must be observed.

1.4 Other applicable documents

These installation instructions and operating instructions for the described enclosures can be downloaded from www.rittal.com. We cannot accept any liability for damage associated with failure to observe these instructions. The instructions for any accessories used also apply.

1.5 Normative references

Because the Rittal compact enclosures HD conform to many technical regulations, the enclosure is suitable for the widest-range of markets and application areas. A current overview for the product is available at www.rittal.com.

Food safety

In accordance with the regulation for food hygiene, EU 852/2004 Article 1 Paragraph 1a, the primary responsibility for food safety lies with the food processing company.

FR

La notice de montage s’adresse à toutes les personnes qui possèdent les compétences professionnelles correspondantes, pour équiper les coffrets électriques avec du matériel électrique, électronique, mécanique ou pneumatique dans le respect des normes, pour les installer ou les monter sur le lieu d’exploitation et pour les raccorder pour leur exploitation.

La notice d’emploi s’adresse au personnel d’exploitation et aux spécialistes formés en conséquence pour la maintenance électrotechnique et mécanique.

La notice de montage et d’utilisation originale est rédigée en langue allemande.

1.1 Certification CE

La déclaration de conformité selon la norme EN 62 208 est disponible par téléchargement sur le site Internet de Rittal.

1.2 Conservation des documents

Les consignes de sécurité et la notice jointe font partie du produit. Elles doivent être remises à l’exploitant de l’installation. Celui-ci les conservera de manière à ce qu’elles soient disponibles en cas de besoin.

1.3 Symboles utilisés

Tenir compte des consignes de sécurité et autres directives contenues dans cette notice :



Remarque au sujet du risque hygiénique
 En combinaison avec le titre « RISQUE HYGIÉNIQUE » et en cas de manipulation inappropriée, il existe un risque élevé d’accumulation de micro-organismes indésirables. Pour éviter cela,

il faut absolument suivre les remarques correspondantes.

1.4 Autres documents applicables

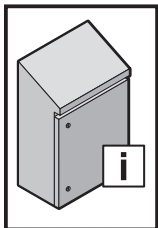
La présente notice de montage et d’utilisation pour les coffrets qui y sont mentionnés peut être téléchargée sur le site internet www.rittal.fr. Nous déclinons toute responsabilité en cas de dommages imputables à la non-observation des instructions contenues dans ces documents. Veuillez également tenir compte des instructions relatives aux accessoires utilisés.

1.5 Renvois à la norme

Les coffrets électriques HD Rittal répond à de nombreuses normes techniques qui permettent au coffret d’être homologué pour divers marchés et domaines d’application. Un état actualisé est disponible sur le site internet www.rittal.fr.

Sécurité des aliments se situe

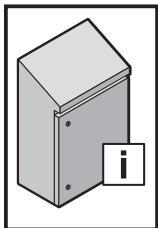
La responsabilité principale pour la sécurité des aliments se situe, selon l’ordonnance sur l’hygiène alimentaire CE 852/2004 article 1 paragraphe 1a, au niveau de l’entreprise alimentaire.



2. Sicherheitshinweise
2. Safety instructions
2. Consignes de sécurité

2. Veiligheidsvoorschriften
2. Säkerhetsinstruktioner

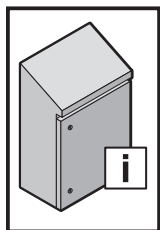
	DE	EN	FR	NL	SE
	Warnung vor der Schließbewegung von mechanischen Teilen einer Maschine/ Einrichtung	Warning against closing movements for mechanical parts of a machine/device	Un équipement de protection individuel (EPI) doit toujours être utilisé lors du maniement	Draag tijdens de handling altijd de persoonlijke beschermingsmiddelen (PBM)	Vid hantering ska alltid personlig skyddsutrustning bäras
	Beim Handling immer eine persönliche Schutzausrüstung (PSA) tragen	Always wear personal safety equipment when handling	Danger dû à des pièces mécaniques mobiles	Waarschuwing voor bewegende mechanische onderdelen	Varning för rörliga mekaniska delar
	Warnung vor losen Bauteilen	Warning of loose components	Avertissement de composants détachés	Waarschuwing voor losse componenten	Varning för lösa komponenter
	Warnung vor Umkippen durch Schwerpunktverlagerung	Risk of tipping due to displacement of centre of gravity	Attention au basculement lors du déplacement du centre de gravité	Waarschuwing voor kantelen als gevolg van zwaartepuntverschuiving	Varning för vältande föremål på grund av förskjutet tyngdpunkt
	Aufsteigen auf eine Fläche ist verboten	Climbing on surfaces is prohibited	Il est interdit de marcher sur toute surface	Het is verboden het oppervlak te betreden	Förbjudet att stå på maskinens ytor
	Installation durch Elektro-Fachkraft	Installation by specialist electricians	Installation par un électricien confirmé	Installatie door elektro-technisch personeel	Ska installeras av behörig elektriker
	Installation durch Mechanik-Fachkraft	Installation by specialist mechanics	Installation par un mécanicien confirmé	Installatie door monteur	Ska installeras av behörig montör



2. Istruzioni di sicurezza
2. Instrucciones de seguridad

2. Turvallisuusohjeet
2. Sikkerhedsanvisninger
2. Instruções de segurança

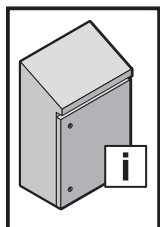
	IT	ES	FI	DK	PT
	Prestare attenzione alla chiusura delle parti meccaniche di una macchina o di un dispositivo	Atención, movimiento de cierre de componentes mecánicos en una máquina/instalación	Varoitus koneen/laitteen mekaanisten osien sulkuliikkeestä	Advarsel mod lukkebevægelse af mekaniske dele i en maskine/indretning	Cuidado quando as partes mecânicas de uma máquina/instalação se fecham
	Indossare sempre dispositivi di protezione individuale (DPI) durante la movimentazione	Usar siempre un equipo de protección personal (PPE) durante la manipulación	Käytä kaappia käsiteltäessä aina henkilösuojaimia	Bær altid personlige værnemidler ved håndtering	Ao manusear, utilizar sempre equipamento de proteção individual (EPI)
	Avvertenza: componenti non fissati	Advertencia de piezas sueltas	Varo irrallisia osia	Advarsel mod løse komponenter	Aviso de componentes soltos
	Pericolo di cadute tramite lo spostamento del baricentro	Advertencia de vuelco si se desplaza el centro de gravedad	Varo painopisteen siirtymisestä johtuva kaatumisvaara	Risiko for væltning på grund af forskydning af tyngdepunktet	Cuidado com o risco de queda pelo deslocamento do centro de gravidade
	Divieto di salire sulla superficie	Prohibido subirse a una superficie	Päälle astuminen on kielletty	Det er forbudt at klatre på maskinens overflader	É proibido subir para a superfície
	L'installazione deve essere eseguita da un elettricista qualificato	Instalación a realizar por un técnico electricista cualificado	Asennuksen saa suorittaa vain sähköalan ammattilainen	Skal installeres af uddannet elektriker	A instalação deve ser feita por um técnico eletricista especializado
	L'installazione deve essere eseguita da un meccanico qualificato	Instalación a realizar por un técnico mecánico cualificado	Asennuksen saa suorittaa vain mekaniikka-alan ammattilainen	Skal installeres af uddannet mekaniker	A instalação deve ser feita por um técnico mecânico especializado



2. Wskazówki dotyczące bezpieczeństwa
2. Bezpečnostní pokyny
2. Инструкции за безопасност

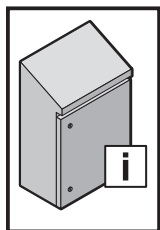
2. Меры безопасности
2. Υποδείξεις ασφαλείας

	PL	CZ	BG	RU	GR
	Uwaga na zamykające się części mechaniczne maszyny lub urządzenia	Výstraha před rizikem úrazu ruky	Предупреждение за движение от затворящи се механични части на машина/оборудване	Предупреждение об опасности при закрывании механических частей машины/установки	Προειδοποίηση πριν από την κίνηση κλειδώματος μηχανικών μερών μίας εγκατάστασης/ μηχανήματος
	Podczas przemieszczania zawsze stosować osobiste wyposażenie ochronne	Při manipulaci vždy používejte osobní ochranné pracovní prostředky (OOPP)	При работа винаги носете лични предпазни средства (ЛПС)	При обращении использовать средство индивидуальной защиты	Φοράτε πάντα μέσα ατομικής προστασίας (ΜΑΠ) κατά τον χειρισμό
	Uwaga na luźne części	Varování před uvolněnými komponenty	Внимание хлабави елементи	Предупреждение о незакрепленных компонентах	Προσοχή στα μικρά εξαρτήματα
	Ostrzeżenie przed przewróceniem się z powodu przesunięcia środka ciężkości	Varování před převrácením způsobeným posunutím těžiště	Предупреждение за опасност от преобръщане поради изместване на центъра на тежестта	Предупреждение об опрокидывании ввиду смещения центра тяжести	Προειδοποίηση ανατροπής λόγω μετατόπισης του κέντρου βάρους
	Zakaz wchodzenia na powierzchnię	Nešlapat na povrh	Качването върху повърхностите е забранено	Становиться на поверхность запрещается	Απαγορεύεται η ανάβαση σε μία επιφάνεια
	Instalacja przez elektryka	Instalace vyžaduje elektro odbornost	Монтажът се извършва от електротехник	Установка силами специалистов по электрике	Εγκατάσταση από εκπαιδευμένο ηλεκτρολόγο
	Instalacja przez mechanika	Instalace odborným mechanikem	Монтажът се извършва от механик	Установка силами специалистов по механике	Εγκατάσταση από εκπαιδευμένο μηχανικό



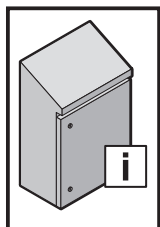
2. Instrucțiuni de siguranță **2. Saugos nurodymai**
2. Sigurnosne upute **2. Ohutusjuhised**
2. Biztonsági utasítások

	RO	HR	HU	LT	EE
	Avertizare cu privire la mișcarea de închidere a pieselor mecanice ale unei mașini/ale unui dispozitiv	Upozorenje na uklopno kretanje mehaničkih dijelova stroja/uređaja	Gép/berendezés mechanikai részeinek zárómozgására történő figyelmeztetés	Įspėjimas dėl mašinos / įrenginio mechaninių dalių judėjimo, užsidarymo metu	Hoiatus masina/ seadme mehhaaniliste osade sulgemisliikumise eest
	La manipulara produsului, purtați mereu echipament individual de protecție (EIP)	Prilikom rukovanja uvijek nosite osobnu zaštitnu opremu (OZO)	A mozgatás során mindig viseljen személyi védőfelszerelést	Atliekant darbus reikia visada naudoti asmenines apsaugines priemones (AAP)	Töötades kasutage alati isikukaitsevahendeid
	Atenție înainte de slăbirea componentelor	Opasnost od pada labavih dijelova	Figyelmeztetés mozgó alkatrészekre	Įspėjimas apie nepritvirtintus komponentus	Ettevaatust kukkumisoht
	Avertizare de răsturnare prin deplasarea centrului de greutate	Upozorenje na prevrtanje zbog pomicanja težišta	Figyelmeztetés a feldőlés veszélyére a súlypont eltolódása miatt	Įspėjimas apie galimą apvirtimą dėl svorio centro perkėlimo	Hoiatus ümberkukkumise eest raskuskeskme nihkumise tõttu
	Urcarea pe o suprafață este interzisă	Zabranjeno je penjanje na površinu	A felületre lépni tilos	Draudžiama lipti ant paviršiaus	Pinna peale astumine on keelatud
	Instalarea se va face de un electrician calificat	Instalaciju smije provesti samo ovlašteno stručno osoblje za električarske radove	A szerelést elektromos szakembernek kell elvégeznie	Turi įrengti elektrikas	Kvalifitseeritud elektriku poolne paigaldamine
	Instalarea se va face de un mecanic calificat	Instalaciju smije provesti samo ovlašteno stručno osoblje za mehaničarske radove	A szerelést mechanikus szakembernek kell elvégeznie	Turi įrengti mechanikas	Kvalifitseeritud mehhaaniku poolne paigaldamine



2. Drošības norādījumi
2. Varnostni napotki
2. Bezpečnostné pokyny

	LV	SI	SK
	Uzmanieties iekārtas/mašīnas mehānisko daļu aizvēršanās laikā	Opozorilo pred zapiranjem mehanskih delov stroja/naprave	Dávajte pozor na zatvárací pohyb mechanických častí stroja/zariadenia
	Strādājot ar šo moduli, vienmēr valkājiet individuālo aizsardzības līdzekli (IAL)	Pri rokovanju vedno nosite osebno varovalno opremo (OVO)	Pri manipulácii používajte vždy osobné ochranné pracovné pomôcky (OOPP)
	Uzmanību, nepiestiprināti komponenti	Pozor na nepritrjene dele	Nebezpečienstvo pádu neprichyteného tovaru
	Brīdinājums par apgāšanos smaguma centra novirzīšanās dēļ	Opozorilo pred prevrnitvijo zaradi spremenjenega težišča	Varovanie pred prevrátením v dôsledku premiestnenia ťažiska
	Aizliegts kāpt uz virsmas	Vzpenjanje na površino je prepovedano	Je zakázané vystupovať na plošinu
	Uzstādīšanu drīkst veikt tikai kvalificēts elektriķis	Namestitev lahko izvajajo samo usposobljeni strokovnjaki za elektrotehnična dela	Inštaláciu smie vykonávať len špecializovaný elektrotechnik
	Uzstādīšanu drīkst veikt tikai kvalificēts mehāniķis	Namestitev lahko izvajajo samo usposobljeni strokovnjaki za mehanična dela	Inštaláciu smie vykonávať len špecializovaný mechanik



2. Sicherheitshinweise 2. Safety Instructions

2. Consignes de sécurité 2. Veiligheidsvoorschriften

DE

Bestimmungsgemäße Verwendung

Diese Rittal Produkte sind Leergehäuse für Niederspannungs-Schaltgerätekombinationen mit einer Bemessungsspannung von höchstens 1000 V AC oder 1500 V DC und Mess-, Steuer- und Regelungstechnik im Innenraum. Für besondere Anforderungen und für Freiluftaufstellung muss die Eignung durch Rittal bestätigt werden. Die in der Montageanleitung angegebenen Belastungsgrenzen sind einzuhalten.

Bei der Entwicklung des in dieser Anleitung beschriebenen Produktes wurden bereits im Konstruktionsstadium sicherheitskritische Punkte über eine Risikobewertung nach DIN EN ISO 12100 bewertet und vermieden. Da sich einige wenige Restrisiken nicht ausschließen lassen, sind folgende Hinweise zu beachten.

Bei einem Nichtbeachten der Sicherheitshinweise besteht die Möglichkeit der Gefahr für Gesundheit und Leben.

Sicherheitshinweise:

- Das Gehäuse muss während Transport, Auf- und Ausbau sowie Demontage gegen Umkippen, Herunterfallen und Verrutschen gesichert werden.
- Quetsch- und Schnittgefahr beim Ein- und Ausbau der Montageplatte.
- Beim Entpacken Verletzungsgefahr durch lose Bauteile.
- Bei allen Arbeiten ist die dafür erforderliche persönliche Schutzausrüstung (PSA) zu verwenden.

EN

Intended use

These Rittal products are empty enclosures for low-voltage switchgear combinations with maximum rated voltage 1000 V AC or 1500 V DC, and incorporate instrumentation and control systems. For special requirements and for outdoor installations, confirmation of suitability must be obtained from Rittal. The load limits specified in the assembly instructions must be observed.

During the development of the product described in these instructions as part of the design study, a risk evaluation according to DIN EN ISO 12100 was conducted to evaluate and prevent safety-critical items. Because a few residual risks cannot be precluded, the following notes must be observed.

Danger to life and health in case of non-observance of the safety instructions.

Safety instructions:

- The enclosure must be secured against falling over and slipping during transport, assembly, configuration and dismantling.
- Beware of cuts and bruising when installing and removing the mounting plate.
- Beware of injuries caused by loose components when unpacking.
- The personal safety equipment required must be used for all work.

FR

Utilisation correcte

Ces produits Rittal sont des coffrets vides prévus pour recevoir des disjoncteurs basse tension de max. 1000 V AC ou 1500 V DC et des composants de contrôle et de régulation. Pour des applications spécifiques ou pour une implantation en extérieur, faites vérifier leur adéquation par Rittal. Les limites de charges indiquées dans la notice de montage doivent être respectées.

Lors du développement du produit décrit dans cette notice, les points critiques pour la sécurité ont déjà été analysés et prévenus lors de la fabrication via une analyse des risques conformément à la norme EN ISO 12100. Les remarques suivantes sont à respecter car quelques risques résiduels ne peuvent pas être supprimés.

Il est possible que la santé et la vie des personnes soient mises en danger en cas de non-respect des consignes de sécurité.

Consignes de sécurité :

- Lors du transport, du montage, du démontage et de l'équipement, le coffret doit être sécurisé pour ne pas basculer, chuter ou glisser.
- Risque d'écrasement et de coupure lors du montage et du démontage de la plaque de montage.
- Risque de blessure possible lors du déballage à cause des composants livrés en vrac.
- L'équipement de protection individuel (EPI) requis doit être utilisé pour tous les travaux.

NL

Voorgeschreven gebruik

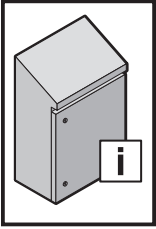
Deze Rittal-producten zijn lege kasten voor laagspanningsschakelinrichtingen met een nominale spanning van maximaal 1000 V AC of 1500 V DC en meet-, besturings- of regeltechnische elementen voor gebruik binnenshuis. Voor bijzondere vereisten en gebruik in buitenopstelling dient de geschiktheid door Rittal te worden bevestigd. De in de gebruiksaanwijzing maximaal toelaatbare belastbaarheid dient in acht te worden genomen.

Bij de ontwikkeling van de in deze handleiding beschreven producten zijn er al in de ontwerpfase veiligheidskritische punten vastgesteld en vermeden door middel van een risico-evaluatie conform DIN EN ISO 12100. Omdat enkele resterende risico's niet kunnen worden uitgesloten, dienen de volgende instructies in acht te worden genomen.

Wanneer de veiligheidsinstructies niet in acht worden genomen, kan dit leiden tot een risico op letsel en overlijden.

Veiligheidsvoorschriften:

- De behuizing moet tijdens het transport, montage, installatie en demontage tegen kantelen, vallen en wegglijden worden beveiligd.
- Gevaar voor beknelling en snijwonden bij het in- en uitbouwen van de montageplaat.
- Letselgevaar bij het uitpakken als gevolg van losse componenten.
- Bij alle werkzaamheden moet de hiervoor vereiste persoonlijke beschermingsmiddelen (PBM) worden gebruikt.



2. Säkerhetsinstruktioner 2. Istruzioni di sicurezza

2. Instrucciones de seguridad 2. Turvallisuusohjeet

SE

Ändamålsenlig användning

Dessa Rittal produkter är tomma skåp för lågspänningsfördelningskombinationer med märkspänning på högst 1000 V AC eller 1500 V DC och intern mät-, styr- och regleringsteknik. Vid särskilda förutsättningar och vid uppställning utomhus måste Rittal intyga produkternas lämplighet. De belastningsgränser som anges i montageanvisningen måste observeras.

Vid utvecklingen av produkten som beskrivs i dessa instruktioner har säkerhetskritiska punkter utvärderats och undvikits redan på konstruktionsstadiet genom en riskbedömning enligt DIN EN ISO 12100. Eftersom vissa kvarvarande risker inte kan undvikas helt ska följande information observeras.

Om säkerhetsanvisningarna inte följs kan det finnas risk för allvariga skador eller dödsfall.

Säkerhetsinstruktioner:

- Skåpet måste säkras vid transport, montage, installation och demontage så att det inte kan välta, falla ner eller glida.
- Risk för klämning och skärskador vid montage och demontage av montageplåten.
- Vid uppackning finns risk för skador på grund av lösa delar.
- Vid alla arbeten ska nödvändig personlig skyddsutrustning användas.

IT

Impiego conforme alle norme

Questi prodotti Rittal consistono essenzialmente in contenitori vuoti per l'alloggiamento in spazi interni di apparecchiature assiemate di protezione e di manovra per bassa tensione con una tensione nominale di max. 1000 V AC o 1500 V DC, nonché di apparecchi di misurazione, comando e regolazione. Per applicazioni speciali o per l'installazione all'esterno è necessaria la conferma dell'idoneità all'uso da parte di Rittal. Occorre inoltre rispettare i limiti di carico specificati nelle Istruzioni di installazione.

Durante lo sviluppo del prodotto descritto nelle istruzioni, già in fase di progettazione è stata eseguita una valutazione del rischio secondo la norma DIN EN ISO 12100 volta a identificare gli aspetti critici legati alla sicurezza ed eliminare eventuali pericoli. Dal momento che non è possibile escludere altri rischi, è necessario attenersi alle seguenti istruzioni.

L'inosservanza delle avvertenze di sicurezza può comportare gravi lesioni personali, anche mortali.

Avvertenze di sicurezza:

- Durante il trasporto, il montaggio, l'allestimento e lo smontaggio, il contenitore deve essere protetto da possibili cadute, ribaltamenti e scivolamenti.
- Pericolo di schiacciamento e taglio durante il montaggio e l'allestimento della piastra di montaggio.
- Durante il disimballaggio, rischio di lesioni a causa dei componenti non montati.
- I dispositivi di protezione individuale (DPI) devono essere utilizzati in tutti i lavori.

ES

Uso correcto

Estos productos Rittal son armarios vacíos para instalaciones de aparataje de baja tensión con tensión nominal máxima de 1000 V AC o 1500 V DC, e incorporan sistemas de instrumentación y control. Para requisitos especiales o para instalaciones al exterior hay que obtener la confirmación de la idoneidad. Hay que tener en cuenta los límites de carga especificados en las instrucciones de montaje.

Durante el desarrollo del producto descrito en este manual como parte del estudio del diseño, ya se evaluaron y subsanaron los puntos críticos para la seguridad a través de una valoración de riesgo según DIN EN ISO 12100. Puesto que algunos riesgos residuales no pueden evitarse, deben tenerse en cuenta las siguientes advertencias.

Ignorar las advertencias de seguridad puede comportar riesgos para la salud y la vida de las personas.

Instrucciones de seguridad:

- Asegure el armario contra vuelcos, caídas y deslizamientos durante el transporte, el montaje y el desmontaje.
- Riesgo de aplastamiento y corte al realizar el montaje y desmontaje de la placa de montaje.
- Riesgo de lesiones al desembalar debido a piezas sueltas.
- Para realizar cualquier tarea debe utilizarse el equipo de protección personal requerido.

FI

Määräystenmukainen käyttö

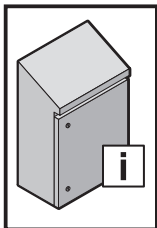
Nämä Rittalin tuotteet ovat tyhjiä kotelointa pienjännite-kytkentälaitteyhdistelmille, jossa suurin mittausjännite on enintään 1000 V AC tai 1500 V DC, ja joiden sisällä on mittaus-, ohjaus- ja säätötekniikkaa. Erityisiä vaatimuksia varten ja asennettaessa ulkotiloihin soveltuminen on varmistettava. Asennusohjeissa mainittuja kuormitusrajoja on noudatettava.

Tämän ohjeissa kuvatus tuotteen kehityksessä on otettu jo suunnitteluvaiheessa huomioon turvallisuuden kannalta kriittiset pisteet DIN EN ISO 12100:n mukaisen riskiarvioinnin perusteella, ja niitä on vältetty. Koska joitakin jäännösriskkejä ei voi välttää, on noudatettava seuraavia ohjeita.

Mikäli turvallisuusohjeita ei noudateta, saattaa aiheutua vaara terveydelle ja hengelle.

Turvallisuusohjeet:

- Kotelon kaatuminen, putoaminen ja liikkuminen on estettävä kuljetuksen, asennuksen ja purkamisen aikana.
- Puristumis- ja leikkausvaara asennuslevyä asennettaessa ja purettaessa.
- Pakkausta purettaessa irtonaiset rakenneosat aiheuttavat loukkaantumisvaaran.
- Kaikissa töissä on käytettävä niihin vaadittavia henkilönsuojaimia.



2. Sikkerhedsanvisninger 2. Wskazówki dotyczące bezpieczeństwa

2. Bezpečnostní pokyny 2. Инструкции за безопасност

DK

Korrekt brug

Disse Rittal-produkter er tomme indkapslinger til lavspændingstavle-kombinationer med maksimal mærkespænding på 1000 V AC eller 1500 V DC, og inkorporeret instrumenter og kontrolsystemer. For særlige krav og udendørs installationer skal egnethed bekræftes. Lastgrænserne angivet i monteringsvejledningen skal til enhver tid overholdes.

Ved udviklingen af produktet beskrevet i denne instruktion blev der i konstruktionsfasen foretaget en risikovurdering af sikkerhedskritiske punkter jf. DIN EN ISO 12100, som herefter blev undgået. Det er ikke muligt at udelukke enkelte restriktioner, hvorfor følgende anvisninger skal overholdes.

Manglende overholdelse af sikkerhedsanvisningerne udgør en sundhedsrisiko og livsfare.

Sikkerhedsanvisninger:

- Under transport, op- og udbygning samt demontering skal kabinettet sikres mod at vælte, falde ned samt at glide.
- Der er risiko for kvæstelser eller snitsår ved montering og afmontering af montagepladen.
- Ved udpakning er der risiko for personskade på grund af løse komponenter.
- Ved enhver type arbejde skal der anvendes personlige værnemidler (PSA).

PL

Użyjaj zgodnie z przeznaczeniem

Opisywane tutaj produkty Rittal to puste obudowy do rozdzielnic i sterownic niskonapięciowych o napięciu znamionowym nieprzekraczającym 1000 V AC lub 1500 V DC, a także do urządzeń pomiarowych sterujących i regulujących wewnątrz budynków. Przydatność do szczególnych wymagań oraz do instalacji na wolnym powietrzu wymagają potwierdzenia przez Rittal. Podane w instrukcji montażu granice obciążeń muszą być przestrzegane.

Podczas projektowania produktu opisanego w tej instrukcji przeprowadzono ocenę ryzyka zgodnie z normą DIN EN ISO 12100 zostały w celu oceny i zapobiegania elementom krytycznym dla bezpieczeństwa. Ponieważ nie można wykluczyć niektórych pozostałych zagrożeń, należy przestrzegać poniższych wskazówek.

Nieprzestrzeganie wskazówek bezpieczeństwa może spowodować niebezpieczeństwo dla życia i zdrowia.

Wskazówki dotyczące bezpieczeństwa:

- Podczas transportu, montażu i konfiguracji obudowa musi być zabezpieczona przed przewróceniem, upadkiem i przesunięciem.
- Niebezpieczeństwo zgniecenia i skaleczenia przy montażu lub demontażu płyty montażowej.
- Podczas rozpakowywania zachodzi niebezpieczeństwo zranienia przez luźne części.
- Podczas wszelkich prac należy stosować wymagane osobiste wyposażenie ochronne.

CZ

Použití v souladu s určením

Tyto výrobky společnosti Rittal jsou prázdné skříně pro elektrické rozváděče s maximálním jmenovitým napětím 1000 V AC nebo 1500 V DC a pro měřicí, řídicí a regulační prvky ve vnitřních prostorách. V případě speciálních požadavků a instalace ve venkovním prostředí musí společnost Rittal potvrdit vhodnost takové použití. Zátěžové limity uvedené v návodu k obsluze se musí dodržovat.

Při konstrukčním vývoji produktu popsaného v těchto instrukcích byly hodnoceny a eliminovány bezpečnostně kritické body na základě hodnocení rizik podle DIN EN ISO 12100. Protože není možno některá minimální zbytková rizika vyloučit, je nutno respektovat následující pokyny.

Důsledkem nerespektování bezpečnostních pokynů může být ohrožení zdraví a života.

Bezpečnostní pokyny:

- Skříň musí být během přepravy, instalace, montáže a demontáže zajištěna proti překlopení, pádu a sklouznutí.
- Nebezpečí přímáčknutí a pořezání při montáži a demontáži montážní desky.
- Při vybalování hrozí nebezpečí poranění o volné součástky.
- Při všech pracích je nutné používat k tomu nezbytné osobní ochranné pracovní pomůcky (OOPP).

BG

За правилна употреба

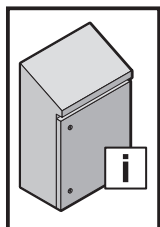
Продуктите на Rittal са празни кутии за измервателни уреди, контролни системи и инсталации с ниско напрежение. Максимално номинално напрежение 1000 V AC или 1500 V DC. При специални изисквания и външни инсталации, трябва да се изиска потвърждение от Rittal за приложимост. Трябва да се спазват ограниченията за натоварване посочени в инструкциите за монтаж.

При проектирането и разработването на продуктът описан в инструкцията са оценени и избегнати критичните точки по отношение на безопасността чрез оценка на риска съгласно DIN EN ISO 12100. Тъй като някои остатъчни рискове не може да се изключат, трябва да се спазват следните указания.

При неспазване на инструкциите за безопасност съществува потенциална опасност за здравето и живота.

Инструкции за безопасност:

- Корпусът трябва да се обезопаси срещу преобръщане, падане и подхлъзване по време на транспортиране, сглобяване, монтаж и демонтаж.
- Опасност от притискане и порязване при монтиране и демонтиране на монтажната плоча.
- Опасност от нараняване от насипни компоненти при разопаковане.
- При всички дейности използвайте изискваните за целта лични предпазни средства (ЛПС).



2. Меры безопасности 2. Υποδείξεις ασφαλείας

2. Instrucțiuni de siguranță 2. Sigurnosne upute

RU

Использование согласно назначению

Данные продукты Rittal являются пустыми корпусами для низковольтных комплектных устройств с номинальным напряжением максимум 1000 В АС или 1500 В DC, а также для оборудования измерения и управления для установки внутри помещений. При наличии особых требований, а также при наружной установке необходимо получить подтверждение Rittal. Необходимо соблюдать диапазон нагрузок, указанный в руководстве по монтажу.

При разработке описанного в данном руководстве продукта в ходе оценки рисков согл. DIN EN ISO 12100 уже на стадии конструирования были оценены и минимизированы факторы, влияющие на безопасность. Так как некоторые остаточные риски исключить не возможно, следует принять во внимание следующие указания.

При несоблюдении мер безопасности возможна опасность для здоровья и жизни.

Меры безопасности:

- Во время транспортировки, монтажа и демонтажа корпус должен быть закреплен от опрокидывания, падения и скольжения.
- Опасность раздавливания и пореза при монтаже и демонтаже монтажной панели.
- При распаковке опасность ранения о незакрепленные детали.
- При всех работах использовать необходимые для этого средства индивидуальной защиты (СИЗ).

GR

Προβλεπόμενη χρήση

Αυτά τα προϊόντα Rittal είναι άδεια ερμάρια για την τοποθέτηση συνδυασμών διατάξεων διακοπών χαμηλής τάσης με τάση μέτρησης έως και 1000 V AC ή 1500 V DC, καθώς και για συστήματα μέτρησης, ελέγχου και ρυθμίσεων σε εσωτερικούς χώρους. Για ειδικές απαιτήσεις και για την τοποθέτηση σε εξωτερικούς χώρους ενδεχομένως να χρειαστεί η επιβεβαίωση της καταλληλότητας από την Rittal. Πρέπει να τηρηθούν τα όρια φορτίων και καταπονήσεων που αναφέρονται στις οδηγίες χειρισμού.

Κατά τη διάρκεια της ανάπτυξης του προϊόντος που περιγράφεται σε αυτές τις οδηγίες ως μέρος της μελέτης σχεδιασμού, πραγματοποιήθηκε αξιολόγηση κινδύνου σύμφωνα με το DIN EN ISO 12100 για την αξιολόγηση και την αποτροπή κρίσιμων για την ασφάλεια αντικειμένων. Επειδή ορισμένοι ελάχιστοι κίνδυνοι δεν μπορούν να αποκλειστούν τελείως, θα πρέπει να τηρηθούν οι παρακάτω υποδείξεις.

Εάν αγνοηθούν οι υποδείξεις ασφαλείας υπάρχει κίνδυνος για τη ζωή και την υγεία.

Υποδείξεις ασφαλείας:

- Το περιβάλλον πρέπει να είναι ασφαλισμένο έναντι ανατροπής, πτώσης και ολίσθησης κατά τη μεταφορά, τοποθέτηση και αφαίρεσή του.
- Κίνδυνος σύνθλιψης και κοπής κατά την τοποθέτηση και αφαίρεση της πλάκας συναρμολόγησης.
- Κίνδυνος τραυματισμών από λυμένα εξαρτήματα, κατά την αποσυναρμολόγηση.
- Σε όλες τις εργασίες θα πρέπει να χρησιμοποιείται ο απαιτούμενος ατομικός εξοπλισμός προστασίας (ΜΑΠ).

RO

Domeniul de utilizare

Aceste produse Rittal sunt tablouri electrice goale pentru aparataj de comutare de joasă tensiune, cu o tensiune nominală de maxim 1000 V c.a. sau 1500 V c.c. și sisteme de măsurare, control și reglare. Pentru cerințe speciale și pentru instalarea în aer liber, trebuie obținută o confirmare de compatibilitate de la firma Rittal. Trebuie respectate sarcinile de incarcare specificate în instrucțiunile de asamblare.

La dezvoltarea produsului descris în aceste instrucțiuni, ca parte a studiului de design, au fost evaluate și prevenite punctele critice din punct de vedere al siguranței, încă din faza de proiectare, prin intermediul unei evaluări a riscurilor, conform DIN EN ISO 12100. Deoarece nu pot fi excluse unele riscuri reziduale, trebuie respectate următoarele instrucțiuni.

La nerespectarea instrucțiunilor de siguranță, există posibilitatea periclitării sănătății și a vieții.

Instrucțiuni de siguranță:

- Carcasa trebuie asigurată împotriva răsturnării, căderii sau alunecării în timpul transportului, montării și demontării.
- În timpul instalării și scoaterii plăcii de montare există riscul de zdrobire și tăiere.
- În timp ce despaquetați, există riscul de rănire cauzată de componentele libere.
- În cazul tuturor lucrărilor este necesară utilizarea echipamentului individual de protecție corespunzător (EIP).

HR

Predviđena uporaba

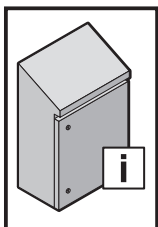
Ovi proizvodi tvrtke Rittal odnose se na prazna kućišta za niskonaponske kombinacije sklopnih uređaja s nazivnim naponom od najviše 1000 V kod izmjeničnog napona ili 1500 V kod istosmjernog napona te mjernom, upravljačkom i regulacijskom tehnikom u unutrašnjem prostoru. Kod posebnih zahtjeva i vanjske montaže prikladnost mora potvrditi tvrtka Rittal. Obvezno je pridržavanje granica opterećenja koje su navedene u uputama za uporabu.

Pri razvoju proizvoda spomenutog u ovim uputama već su u fazi izvedbe procijenjene i izbjegnute sigurnosno osjetljive točke na temelju procjene rizika sukladno normi DIN EN ISO 12100. Budući da nije moguće isključiti malobrojne preostale rizike, potrebno je pridržavati se sljedećih uputa.

U slučaju nepridržavanja sigurnosnih uputa moguća je opasnost po zdravlje i život.

Sigurnosne upute:

- Kućište se tijekom transporta, montaže i demontaže mora osigurati od prevrtanja, pada i klizanja.
- Opasnost od prignječenja i posjekotina prilikom montaže i demontaže montažne ploče.
- Prilikom raspakivanja postoji opasnost od ozljede neučvršćenim dijelovima.
- Tijekom svih radova mora se upotrebljavati potrebna osobna zaštitna oprema (OZO).



2. Biztonsági utasítások 2. Saugos nurodymai

2. Ohutusjuhised 2. Drošības norādījumi

HU Rendeltetészerű használat

Ezek a Rittal termékek üres házak kisfeszültségű kapcsolóberendezés-kombinációk számára, melyek névleges feszültsége legfeljebb 1000 V AC vagy 1500 V DC, illetve a mérés-, vezérlés- és szabályozástechnika számára, beltérben. Különleges követelmények és kültéri felállítás esetén az alkalmasságot a Rittal-lal kell jóváhagyatni. A szerelési utasításban megadott terhelési határértékeket be kell tartani.

Az utasításban leírt termék konstrukciójának kidolgozásakor, a DIN EN ISO 12100 szerinti kockázatértékelést végeztek és a biztonságtechnikailag kritikus pontok elkerülése érdekében intézkedéseket hoztak. Mivel néhány fennmaradó kockázat nem zárható ki, a következő tudnivalókat kérjük figyelembe venni.

A biztonsági tudnivalók figyelmen kívül hagyása esetén sérülés- és életveszély áll fenn.

Biztonsági utasítások:

- A házat a szállítás, fel- és kiépítés, valamint szétszerelés során felbillenés, leesés és megcsúszás ellen biztosítani kell.
- Zúzódás és vágási sérülés veszélye a szerelőlemez be- és kiszérésénél.
- A kicsomagolás során a mozgó alkatrészek miatt sérülésveszély áll fenn.
- Minden munkánál kötelező az ahhoz szükséges személyi védőfelszerelés viselése.

LT Naudojimas pagal paskirtį

Šie „Rittal“ produktai, yra tušti korpusai, skirti žemos įtampos perjungimo įrenginių kombinacijoms, kurių didžiausia vardinė įtampa 1000 V kintamosios srovės arba 1500 V nuolatinės srovės, taip pat matavimo, valdymo ir reguliavimo technikai. Planuojant nestandartinius sprendimus ir produkto įrengimą lauke, būtina konsultuotis su „Rittal“ atstovu. Laikytis nurodytų apkrovos ribų, kurios apibrėžtos naudojimo instrukcijoje.

Kuriant instrukcijose aprašytą produktą jau projektavimo etape buvo įvertinta rizika ir atliktas rizikos vertinimas pagal DIN EN ISO 12100, atsižvelgta į saugos reikalavimus ir imtasi priemonių pašalinti galimus pavojus. Kadangi kai kurių liekamųjų pavojų pašalinti negalima, reikia laikytis toliau pateiktų nurodymų.

Nesilaikant saugos nurodymų kyla pavojus sveikatai ir gyvybei.

Saugos nurodymai:

- Korpusas turi būti apsaugotas nuo apvirtimo, kritimo ir slydimo transportavimo, surinkimo, išardymo ir išmontavimo metu.
- Suspaudimo ir nupjovimo pavojus montuojant ir nuimant tvirtinimo plokštę.
- Išpakuojant nepritvirtintus komponentus atsiranda tikimybė susižeisti.
- Atliekant bet kokius darbus būtina naudoti asmenines apsaugos priemones (AAP).

EE Sihtotstarbeline kasutus

Nende Rittal toodete puhul on tegemist tühjade korpustega, mis on mõeldud maanduspinge-lülitusseadme kombinatsioonidele, mille nimipinge on maksimaalselt 1000 V AC või 1500 V DC ning mille mõõte-, juhtimis- ja reguleerimistehnika on siseruumis. Eriliste nõudmiste puhul ja vabas õhus paigaldamiseks tuleb kahtluse puhul esmalt Rittaliga nõu pidada. Kasutusjuhendis nimetatud koormuspiiranguid tuleb järgida.

Käesolevas juhendis kirjeldatud toote arendamisel hinnati juba ehitusstaadiumis ohutuskriitiliste punktide suhtes DIN EN ISO 12100 kohase riskianalüüsi. Kuna mõningaid riske ei ole siiski võimalik välistada, tuleb järgida järgmisi juhiseid. Ohutusjuhiste järgimata jätmisel võib esineda oht tervisele ja elule.

Ohutusjuhised:

- Korpust tuleb transportimise, kokkupaneku või lahtivõtmise ajal kaitsta ümbermineku, kukkumise ja libisemise eest.
- Muljumis- ja löikeoht monteerimisplaadi monteerimisel ja demonteerimisel.
- Lahtipakkimisel vigastusoht lahtiste osade tõttu.
- Kõikide tööde juures tuleb kasutada nõutavaid isikukaitsevahendeid.

LV Paredzētais lietošanas veids

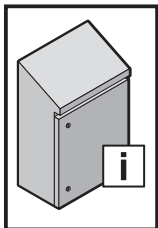
Rittal produkti ir tukši korpusi zemas voltāžas sadales ietaišu kombinācijai ar nominālo spriegumu 1000 V AC vai 1500 V DC, kā arī ietvertām vadības un kontroles sistēmām. Īpašām prasībām un uzstādīšanai ārpus telpām nepieciešams saņemt apliecinājumu par piemērotību. Nepieciešams ievērot slodzes limitus, kādi norādīti montāžas instrukcijās.

Izstrādājot produktu, kas aprakstīts šajā instrukcijā, kā daļa no projektēšanas posma, tika veikts riska novērtējums saskaņā ar DIN EN ISO 12100, lai novērstu drošībai kritiskus punktus. Tā kā nav iespējams izslēgt dažus atlikušos riskus, lūdzam, ņemiet vērā tālāk minētās prasības.

Neievērojot drošības prasības, var tikt apdraudēta veselība un dzīvība.

Drošības norādījumi:

- Korpusi ir jānostiprina pret apgāšanos, nokrišanu un slīdēšanu transportēšanas, iebūvēšanas, izbūvēšanas, kā arī demontāžas laikā.
- Nobrāzumu un sagriešanās risks, uzstādot un noņemot montāžas plāksni.
- Savainošanās risks ar nenostiprinātām detaļām izpakojojot.
- Veicot darbus, lietojiet individuālos aizsardzības līdzekļus (IAL).



2. Varnostni napotki 2. Bezpečnostné pokyny

2. Instruções de segurança

SI Predvidena uporaba

Ti izdelki Rittal so prazna ohišja za kombinacije nizkonapetostnih stikalnih naprav z nazivno napetostjo največ 1000 V pri izmeničnem toku ali 1500 V pri enosmernem toku ter merilno, krmilno in nadzorno tehnologijo v notranjih prostorih. V posebnih zahtevah in namestitvi na prostem mora primernost potrditi podjetje Rittal. Upoštevati je treba omejitve obremenitve, ki so navedene v navodilih za montažo.

Pri razvijanju izdelka opisanega v teh navodilih so bili že v fazi izdelave ovrednoteni in odpravljene varnostno kritični vidiki ocene tveganja v skladu s standardom DIN EN ISO 12100. Nekaterih ostalih tveganj ni mogoče izključiti, zato je treba upoštevati naslednje napotke. Če ne upoštevate varnostnih napotkov, se lahko pojavi nevarnost za zdravje in življenje.

Varnostni napotki:

- Ohišje mora biti med transportom, postavitvijo in razstavljanjem ter demontažo zavarovano pred prevrnitvijo, padcem in zdrsom.
- Pri nameščanju in izgradnji montažne plošče obstaja nevarnost stisnitve ali ureznin.
- Pri odpiranju embalaže obstaja nevarnost za nastanek poškodb zaradi nepritrjenih sestavnih delov.
- Pri izvajanju vseh del je treba uporabljati predpisano osebno varovalno opremo (OVO).

SK Používanie v súlade s účelom

Tieto produkty od Rittal sú prázdne rozvádzačové skrine pre nízkonapäťové elektrické prístroje na napätie do 1000 V AC alebo 1500 V DC a pre ďalšie riadiace a regulačné prístroje. Na špeciálne použitie vo voľnom prostredí je potrebné vyžiadať súhlas od firmy Rittal. Musia byť dodržané záťažové hodnoty z montážneho návodu.

Pri vývoji tohto produktu, boli už v konštrukčnom štádiu vyhodnotené kritické body z hľadiska bezpečnosti na základe posúdenia rizika v zmysle normy DIN EN ISO 12100, čím sa predišlo ich výskytu. Keďže nie je možné vylúčiť výskyt malého počtu zvyškových rizik, je nutné dodržiavať nasledovné pokyny.

V prípade nerešpektovania bezpečnostných pokynov môže dôjsť k ohrozeniu zdravia a života.

Bezpečnostné pokyny:

- Počas prepravy, skladania a rozoberania, ako aj demontáže musíte teleso zaistiť proti prevráteniu, pádu a zošmyknutiu.
- Nebezpečenstvo pomliaždenia a porezania pri montovaní a demontovaní montážnej dosky.
- Nebezpečenstvo poranenia volne uloženými konštrukčnými dielmi pri rozbalovaní.
- Pri všetkých prácach používajte potrebné osobné ochranné pracovné pomôcky (OOPP).

PT Utilização

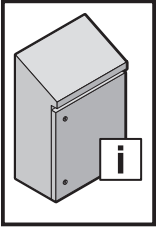
Estes produtos Rittal são caixas vazias para soluções de distribuição de energia de baixa tensão com uma voltagem nominal de no máximo 1000 V AC ou 1500 V DC e incorpora sistemas de instrumentação e controle. Para requisitos especiais ou montagem em áreas no exterior, a Rittal deve confirmar a respetiva adequação. É imprescindível manter os limites da capacidade de carga especificados nas instruções de montagem.

Durante a fase de projeto do produto descrito nestas instruções, foi realizada uma avaliação dos riscos segundo a norma DIN EN ISO 12100 para analisar e evitar aspetos críticos para a segurança. Como não é possível descartar alguns riscos residuais, é necessário seguir as instruções abaixo.

Existe um potencial risco de vida ou de danos para a saúde se as instruções de segurança não forem seguidas.

Instruções de segurança:

- Fixe a caixa durante o transporte, a montagem, a confi guração e a desmontagem para que não possa tombar, cair ou escorregar.
- Há perigo de cortes e contusões ao instalar e remover a placa de montagem.
- Tenha precaução com possíveis ferimentos causados por componentes soltos ao desembalar.
- Ao realizar qualquer tipo de serviço, utilizar o respetivo equipamento de proteção individual (EPI).



3. Produktbeschreibung 3. Product description 3. Description du produit

DE

3.1 Zusätzliche Verwendungsmöglichkeiten

Das Gehäuse ist geeignet zur Aufnahme von elektrischen, elektronischen, mechanischen und pneumatischen Betriebsmitteln und Geräten im industriellen Innenbereich und - nach Freigabe durch Rittal - im Außenbereich. Die Kompakt-Schaltschränke HD sind zusätzlich geeignet für den Einsatz im Bereich der Nahrungs- und Genussmittelindustrie (Spritzbereich und Nicht-Lebensmittelbereich gemäß DIN EN 1672-2). Der Kompakt-Schaltschrank ist beständig gegenüber den in Abschnitt „Reinigung und Desinfektion“ genannten Reinigungs- und Desinfektionsmitteln.

3.2 Funktionsbeschreibung und Bestandteile

Der Kompakt-Schaltschrank HD ist als Stand- oder Wandgehäuse geeignet für die Aufnahme von elektrischen, elektronischen, mechanischen oder pneumatischen Betriebsmitteln und Geräten.

- 1 Kompakt-Schaltschrank HD
- 1 Mittensteg (ab 1000 mm Breite)
- 1 Schaltschrankschlüssel HD
- 1 Montageplatte
- 1 Zubehörbeutel (Inhalt siehe **3.3**)
- 1 Sicherheitshinweis

Prüfen Sie den Lieferumfang auf Vollständigkeit.

EN

3.1 Additional possible uses

The enclosure is suitable for accommodating electrical, electronic, mechanical or pneumatic equipment and devices in industrial indoor areas and - following approval by Rittal - in outdoor areas.

HD compact enclosures are also suitable for use in the food industry (splash areas and non-food areas as per DIN EN 1672-2). They are resistant to the cleaning agents and disinfectants mentioned in the "Cleaning and disinfecting" section.

3.2 Function description and components

As floor-standing or wall mounting enclosure, the compact enclosure HD is suitable for accepting electrical, electronic, mechanical or pneumatic operating equipment and devices.

- 1 compact enclosure HD
- 1 middle support (from 1000 mm – width)
- 1 enclosure key HD
- 1 mounting plate
- 1 accessories bag (content see **3.3**)
- 1 safety instructions

Please check the scope of supply for completeness.

FR

3.1 Possibilités d'utilisation complémentaires

Le boîtier es conçu pour être équipé avec des équipements et appareillages électriques, électroniques, mécaniques ou pneumatiques dans des locaux industriels et - après validation par Rittal - aussi à l'extérieur.

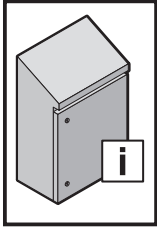
Les coffrets électriques HD sont de plus adaptés pour être implantés dans l'industrie agroalimentaire (zone de pulvérisation et zone non alimentaire selon la norme EN 1672-2). Ils résistent aux produits de nettoyage et de désinfection cités dans le paragraphe « Nettoyage et désinfection ».

3.2 Description fonctionnelle et éléments

Le coffret électrique HD en acier inoxydable est conçu comme coffret mural ou bâti industriel pour recevoir du matériel électrique, électronique, mécanique ou pneumatique et des appareils.


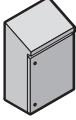
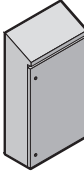
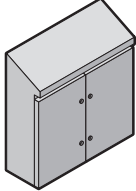







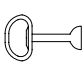
- 1 coffret électrique HD
- 1 support central (partir de 1000 mm de largeur)
- 1 clé HD
- 1 plaque de montage
- 1 sachet d'accessoires (contenu, voir **3.3**)
- 1 notice de sécurité

Vérifier l'intégralité de la livraison.



3. Produktbeschreibung
3. Product description
3. Description du produit

3.3 Lieferumfang / 3.3 Scope of delivery / 3.3 Composition de la livraison

						
Best.-Nr. Model No. Référence			1304.600 1305.600 1306.600 1307.600 1308.600 1320.600	1310.600 1311.600 1312.600 1314.600 1315.600	1316.600 1317.600	1318.600 1319.600
		1302.600				
	M8	3	4	-	-	
	M8 x 30	1	1	1	1	
	M8	4	5	1	1	
	M6	2	2	2	4	
	M8	1	1	1	1	
	Ø 6,1, Typ S	2	2	2	4	
	Ø 8,2, Typ S	1	1	1	1	
	A 6,4	2	2	2	4	
	-	2	2	2	4	
	-	1	1	1	1	

DE

3.4 Verwendete Materialien

- Material Gehäuse/Tür:
Edelstahl 1.4301, AISI 304
- Materialstärke Gehäuse:
1,5 mm (1,25 mm bei 1302.600)
- Materialstärke Tür:
1,5 mm (bei 1302.600, 1304.600,
1305.600, 1306.600, 1308.600, 1307.600,
1320.600)
2,0 mm (bei 1310.600, 1311.600,
1312.600, 1314.600, 1315.600, 1316.600,
1317.600, 1318.600, 1319.600)
- Oberfläche Gehäuse/Tür:
geschliffen, Korn 400, Ra < 0,8
- Material/Oberfläche Verschluss:
1.4404, Ra < 0,8
- Material Dichtung: Silikon

EN

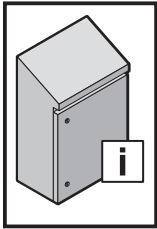
3.4 Materials used

- Housing/door material:
Stainless steel 1.4301, AISI 304
- Housing material thickness:
1.5 mm (1.25 mm for 1302.600)
- Door material thickness:
1.5 mm (for 1302.600, 1304.600, 1305.600,
1306.600, 1308.600, 1307.600, 1320.600)
2.0 mm (for 1310.600, 1311.600, 1312.600,
1314.600, 1315.600, 1316.600, 1317.600,
1318.600, 1319.600)
- Housing/door surface:
Brushed, 400 grain, Ra < 0.8
- Lock material/surface:
1.4404, Ra < 0.8
- Seal material: Silicone

FR

3.4 Matériaux utilisés

- Matériau du coffret / de la porte :
Acier inoxydable AISI 304, 1.4301
- Épaisseur du matériau du coffret :
1,5 mm (1,25 mm pour 1302.600)
- Épaisseur du matériau de la porte :
1,5 mm (pour 1302.600, 1304.600,
1305.600, 1306.600, 1308.600, 1307.600,
1320.600)
2,0 mm (pour 1310.600, 1311.600,
1312.600, 1314.600, 1315.600, 1316.600,
1317.600, 1318.600, 1319.600)
- Finition du coffret / de la porte :
brossé grain, 400, Ra < 0,8
- Matériau / surface de la serrure :
1.4404, Ra < 0,8
- Matériau du joint : silicone



4. Montage und Aufstellung

4. Assembly and siting

4. Montage et implantation



DE

4.1 Anforderungen an den Aufstellort

- Vor der Montage ist zu beachten, dass
- die Umgebungstemperatur am Aufstellort nicht höher als +80 °C ist.
 - die Umgebungstemperatur am Aufstellort nicht niedriger als -20 °C ist.
 - die relative Luftfeuchte nicht 50 % bei +40 °C übersteigt (bei niedrigeren Temperaturen dürfen höhere Luftfeuchtwerte zugelassen werden).

Liegen besondere Betriebsbedingungen vor, so müssen besondere Vereinbarungen zwischen Rittal und dem Anwender getroffen werden.

Hinweise zur Montage

- Halten Sie die auf Seite 36 vorgegebenen Belastungsangaben ein.
- Halten Sie alle vorgegebenen Drehmomentangaben ein. Ein Über- bzw. Unterschreiten der in dieser Anleitung vorgegebenen Anzugsdrehmomente kann zu Anlagenschäden oder zu schweren bis hin zu tödlichen Verletzungen führen.
- Bei der Montage der Gehäuse ist auf eine ausreichende Ebenheit der Montageflächen zu achten.
- Bei einer Wandmontage ist auf eine ausreichende Tragfähigkeit zu achten. Hier sind auch die Hinweise in der Anleitung des verwendeten Systemzubehörs zu berücksichtigen.
- Sorgen Sie für ausreichend große Abstände zu benachbarten Objekten, damit eine einfache und kontrollierbare Reinigung erfolgen kann.
- Die Installation des Kompakt-Schalt-schranks HD direkt über einem offenen Prozess zur Lebensmittel-Herstellung ist zu vermeiden. Ist dies aus Platzgründen nicht möglich, muss dieser zur Bedienung heraus-schwenkbar montiert werden.
- Bringen Sie keine unnötigen Gehäuseöffnungen ein. Sind dennoch nach der Installation Öffnungen vorhanden, müssen diese vor Inbetriebnahme hygiene- und schutzartgerecht verschlossen werden.
- Verwenden Sie zur Installation an den Gehäuseaußenseiten nur hygienegerecht gestaltete Bauteile aus nicht rostenden Materialien.
- Die Gehäuseoberflächen haben Rautiefen < 0,8 µm. Ein Beschädigen der Oberflächen begünstigt eine Ablagerung von Mikroorganismen.
- Eine Dauer-Schwingungsbelastung kann zu Anlagenschäden oder schweren bis hin zu tödlichen Verletzungen führen. Bitte treffen Sie bei solchen Beanspruchungen geeignete Sicherheitsvorkehrungen (z. B. Schraubenverklebungen).

EN

4.1 Site requirements

- Prior to assembly, ensure that
- the ambient temperature at the installation site is not higher than +80 °C.
 - the ambient temperature at the installation site is not lower than -20 °C.
 - the relative humidity does not exceed 50% at +40 °C (higher humidity levels are permitted at lower temperatures).

If particular operating conditions apply, special agreements must be made between Rittal and the user.

Assembly instructions

- Observe the load capacities specified on page 36.
- Observe all specified torque values. Over- or undershooting the tensioning torques specified in these instructions can cause system damage, severe injuries or even death.
- When installing the enclosures the mounting surfaces must be sufficiently smooth.
- Ensure adequate carrying capacity for wall mounting. The notes in the instructions for the deployed system accessories must also be observed.
- Ensure sufficient distances from neighbouring objects to enable easy and controllable cleaning.
- Installing compact enclosures HD directly above an open food production process must be avoided. If this is not possible for space reasons, they must be installed so that they can be swung out for operation.
- Do not add any unnecessary enclosure openings. If openings are nevertheless present after installation, they must be sealed in line with hygiene and protection requirements before commissioning.
- For installation on the outside of enclosures, use only hygienically designed components made of rustproof materials.
- The enclosure surfaces have peak-to-valley heights < 0.8 µm. Damage to surfaces encourages the build-up of microorganisms.
- A continuous vibration load may lead to system damage, serious injuries or even death. For stresses of this kind, please take appropriate safety precautions (e.g. screw bonding).

FR

4.1 Exigences concernant le lieu d'implantation

Avant le montage, il faut veiller à ce que

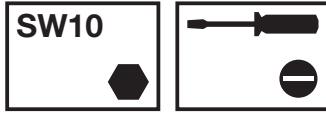
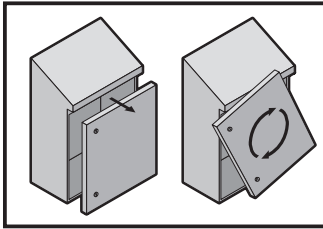
- la température ambiante du lieu d'implantation ne soit pas supérieure à +80 °C.

- la température ambiante du lieu d'implantation ne soit pas inférieure à -20 °C.
- l'humidité relative de l'air ne dépasse pas 50% à +40 °C (des taux d'humidité supérieurs sont admissibles pour des températures plus basses).

Des accords particuliers doivent être signés entre Rittal et l'utilisateur en cas de conditions d'exploitation particulières.

Instructions relatives au montage

- Veuillez respecter les charges maximales admissibles précisées à la page 36.
- Respectez les couples de serrage prescrits. Le non-respect des couples de serrage prescrits dans cette notice peut occasionner des dommages à l'installation ou des blessures graves voire mortelles.
- Lors du montage des coffrets, il faut préserver une planéité suffisante de la surface de montage.
- Une capacité de charge suffisante doit être assurée en cas de montage mural. Les remarques de la notice des accessoires utilisés doivent également être respectées.
- Veiller à avoir des distances suffisantes par rapport aux objets voisins pour pouvoir effectuer un nettoyage aisé et contrôlé.
- L'installation des coffrets électriques HD directement au-dessus d'une fabrication ouverte d'aliments est à éviter. Si cela n'est pas possible pour des raisons de place, celui-ci doit pouvoir être extrait avant d'être utilisé.
- Ne pas créer d'ouvertures de coffret inutiles. Si des ouvertures sont néanmoins présentes après l'installation, celles-ci doivent être fermées avant la mise en service, dans le respect des normes en matière d'hygiène et d'indice de protection.
- Pour l'installation sur les faces externes des boîtiers, utiliser uniquement des composants conformes aux règles d'hygiène en matériaux inoxydables.
- Les surfaces des coffrets ont une profondeur de rugosité < 0,8 µm. Un dommage des surfaces favorise l'installation des microorganismes.
- Des vibrations continues peuvent occasionner des dommages à l'installation ou des blessures graves voire mortelles. Veuillez prendre les mesures de sécurité appropriées pour ce genre de contraintes (p. ex. en collant les vis).



4. Montage und Aufstellung
4. Assembly and siting
4. Montage et implantation



4.2 Demontage/Montage Tür, Türanschlagwechsel / 4.2 Dismantling/fitting the door, changing the door hinge / 4.2 Démontage / montage de la porte, charnières réversibles



HYGIENERISIKO!

Die Gehäuseoberflächen haben Rautiefen < 0,8 µm. Ein Beschädigen der Oberflächen begünstigt später im Betrieb eine Ablagerung von Mikroorganismen. Schützen Sie daher während der Montage die Gehäuseoberflächen durch geeignete Maßnahmen vor Beschädigungen.



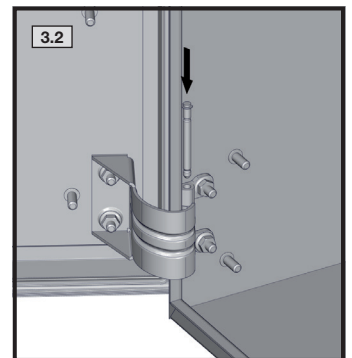
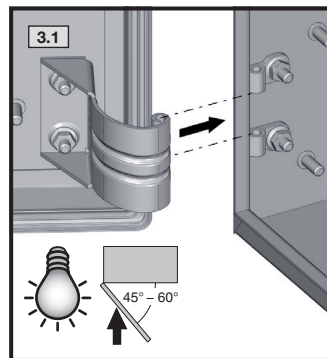
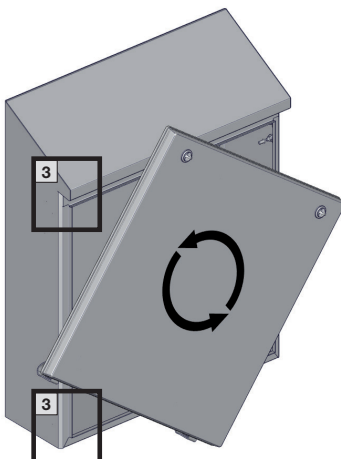
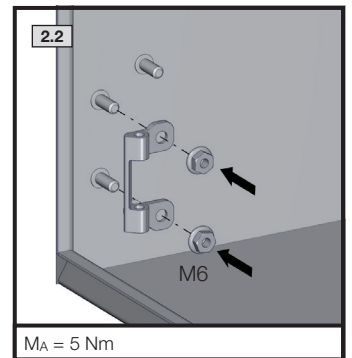
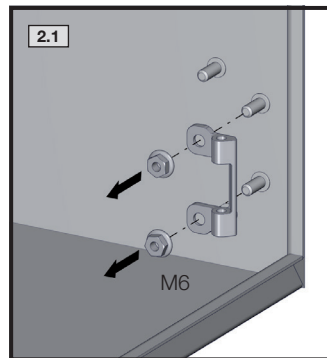
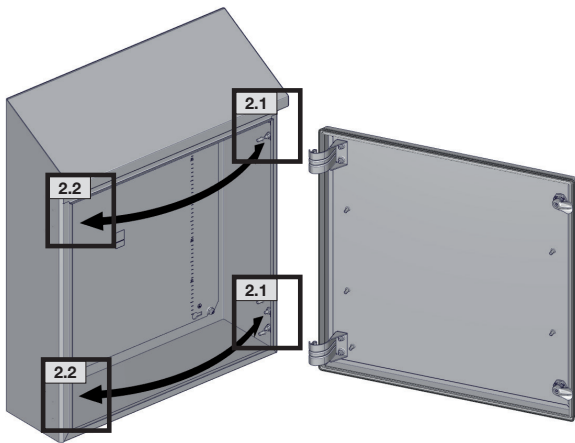
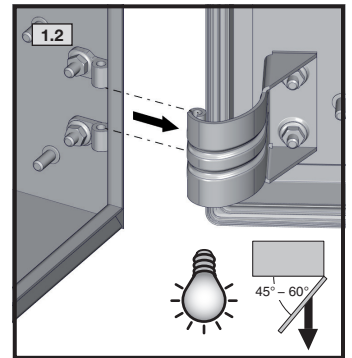
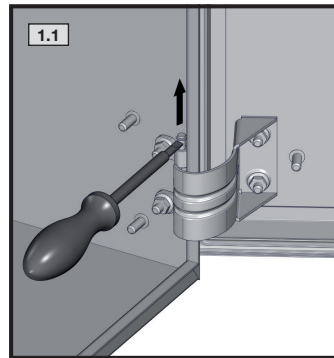
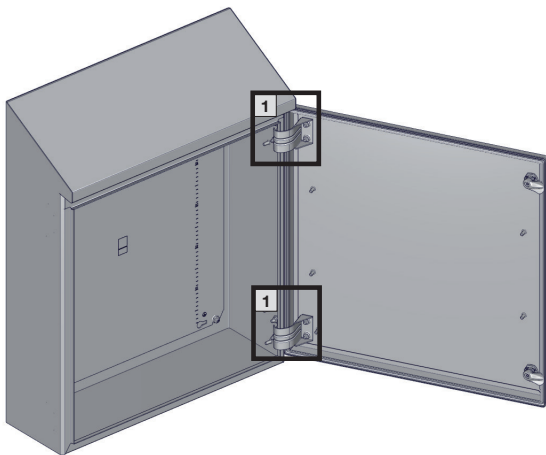
HYGIENE RISK!

The housing surfaces have peak-to-valley height < 0.8 µm. Damage to the surfaces favour the later formation of micro-organism deposits during operation. Consequently, adopt appropriate measures to protect the housing surfaces from damage during installation.

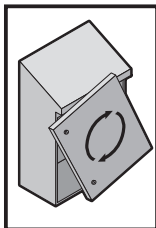


RISQUE HYGIÉNIQUE !

Les surfaces des coffrets ont une profondeur de rugosité < 0,8 µm. Un dommage sur ces surfaces favorise l'installation de micro-organismes lors de l'exploitation future. Protéger par conséquence pendant le montage les surfaces des coffrets contre les dommages à l'aide de mesures appropriées.



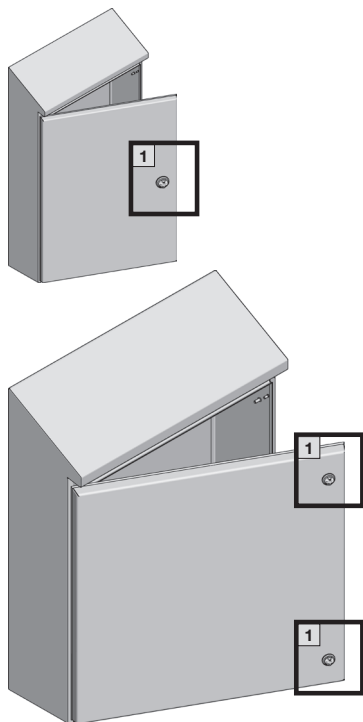
Quetsch- und Schnittgefahr
 Risk of cuts and bruising
 Risque d'écrasement et de coupure



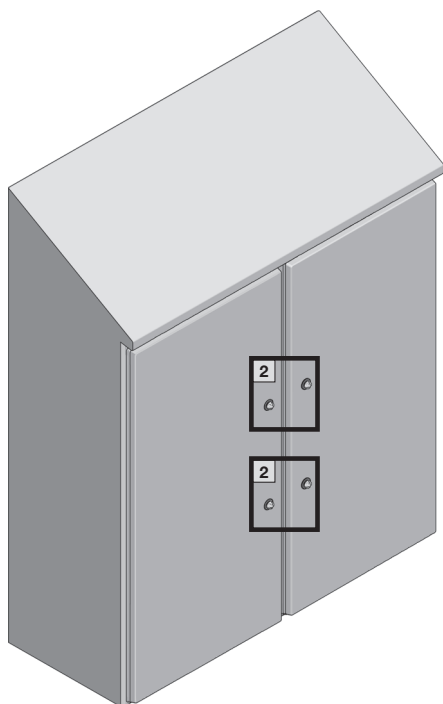
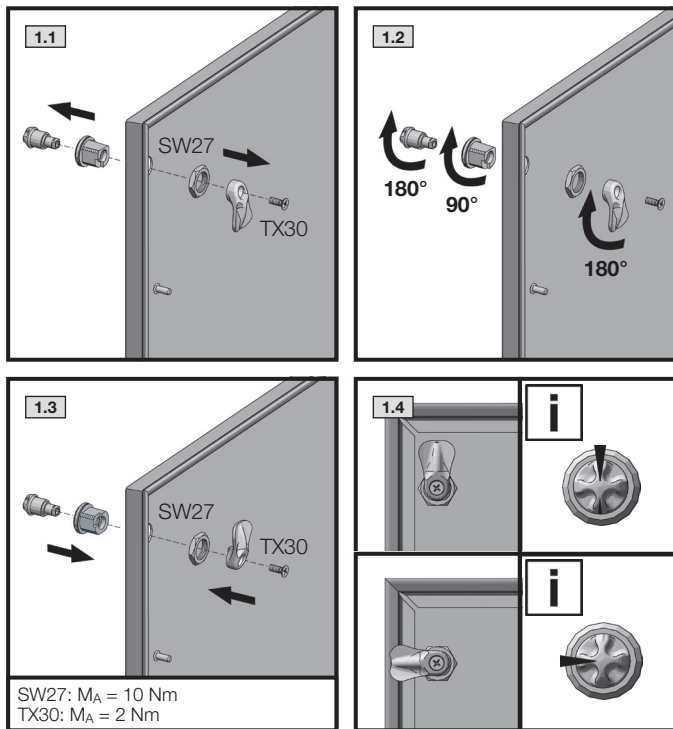
4. Montage und Aufstellung
4. Assembly and siting
4. Montage et implantation



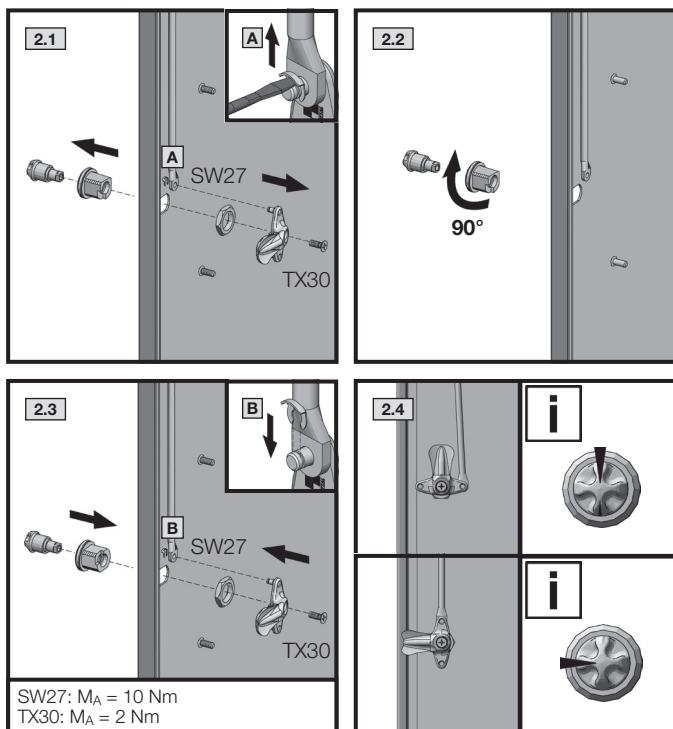
4.3 Schließrichtung, Umbau / 4.3 Changing the direction of closure / 4.3 Démontage de la serrure



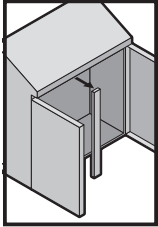
Best.-Nr. HD	Model No. HD	Référence HD
1304.600		
1305.600		
1306.600		
1320.600		
1308.600		
1307.600		
1310.600		
1311.600		
1312.600		
1314.600		
1315.600		



Best.-Nr. HD	Model No. HD	Référence HD
1316.600		
1317.600		
1318.600		
1319.600		



- A** Sicherungsscheibe entfernen / Remove lock washer / Retirer la rondelle de sécurité
- B** Sicherungsscheibe einclippen / Clip-in lock washer / Clipser la rondelle de sécurité



SW10/13

TX30

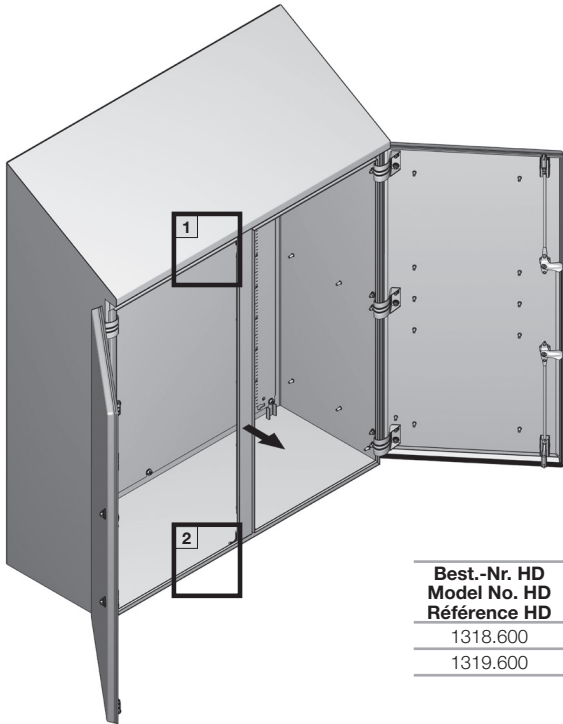


DE EN FR

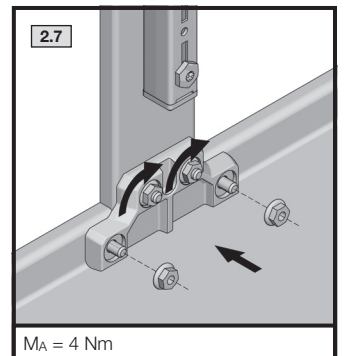
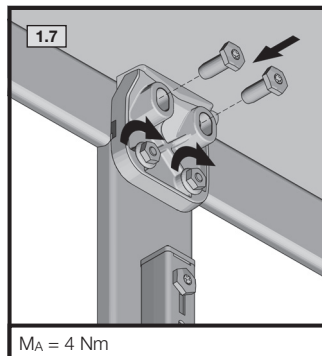
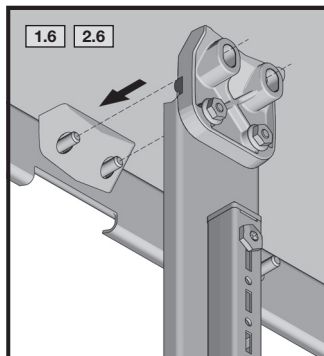
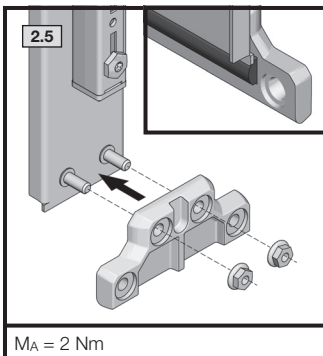
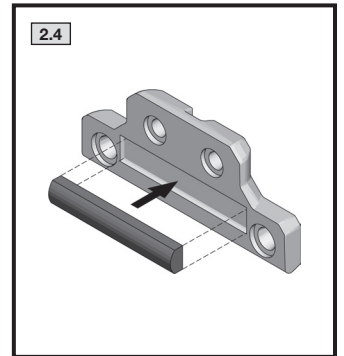
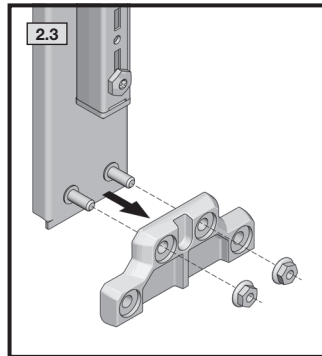
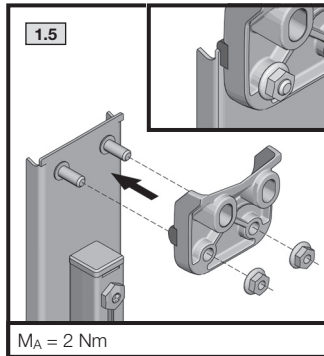
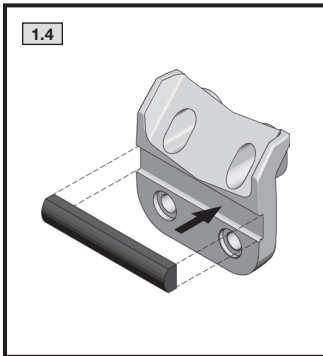
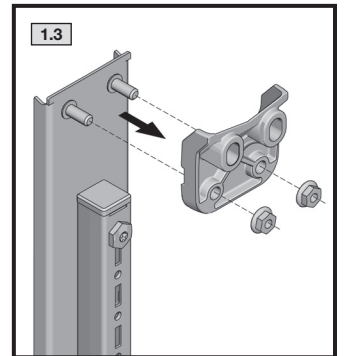
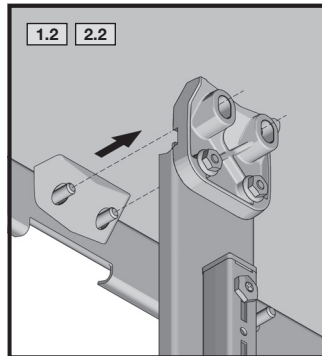
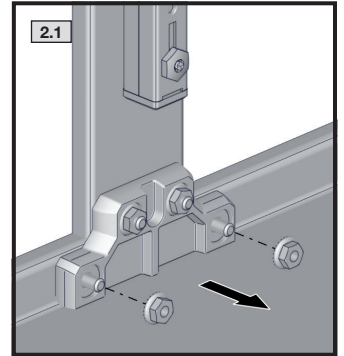
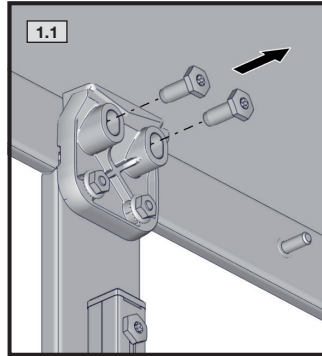
4. Montage und Aufstellung
4. Assembly and siting
4. Montage et implantation



4.4 Demontage/Montage Mittelsteg / 4.4 Dismantling/assembling the central bar / 4.4 Démontage / Montage du montant central



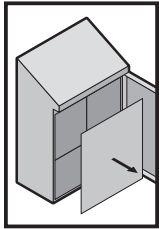
Best.-Nr. HD
Model No. HD
Référence HD
1318.600
1319.600



Hinweis:
Die Dichtung ist zur Gewährleistung der Dichtigkeit erst nach Abschluss aller Arbeiten in der Endmontage einzusetzen.
Für eine erneute Montage bzw. nach einer weiteren Demontage muss eine neue Dichtung verwendet werden.

Note:
To ensure tightness, the seal is only to be used after the final assembly has been completed.
A new seal must be used for every new assembly or after dismantling.

Remarque :
Le joint sert à assurer l'étanchéité mais ne doit être posé qu'après avoir achevé tous les travaux de montage.
Si après un démontage, un nouveau montage doit être effectué, il faudra utiliser un nouveau joint.



SW13



TX25

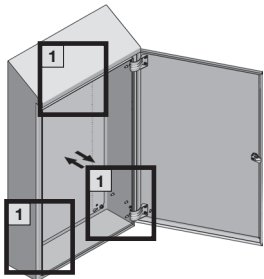


DE EN FR

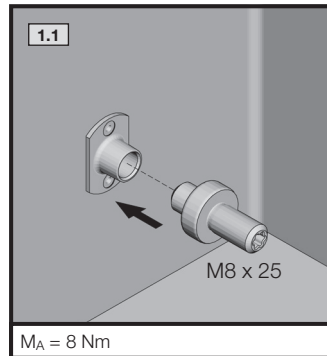
4. Montage und Aufstellung 4. Assembly and siting 4. Montage et implantation



4.5 Montageplatte, Einbau / 4.5 Mounting plate, installation / 4.5 Montage de la plaque de montage



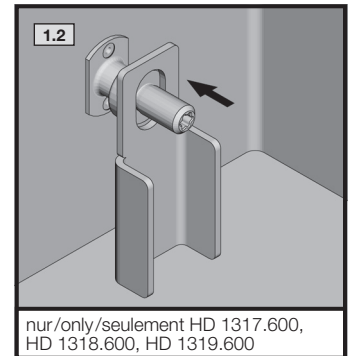
Best.-Nr. HD
Model No. HD
Référence HD
1302.600



1.1

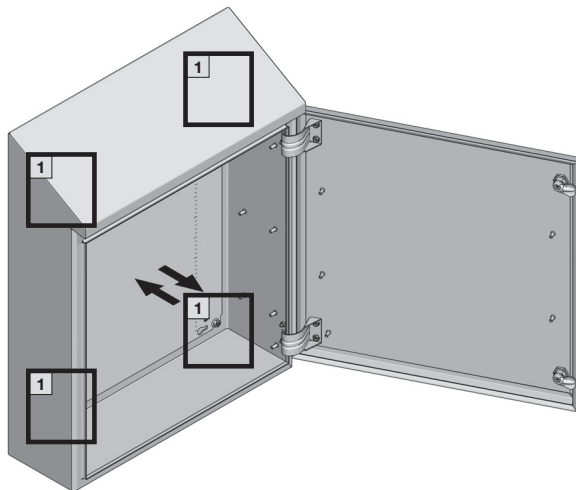
M8 x 25

M_A = 8 Nm

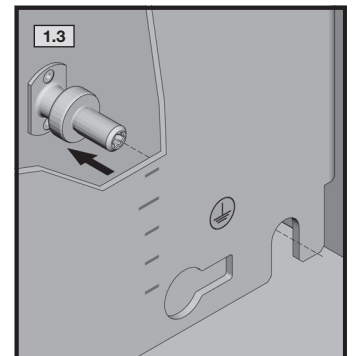


1.2

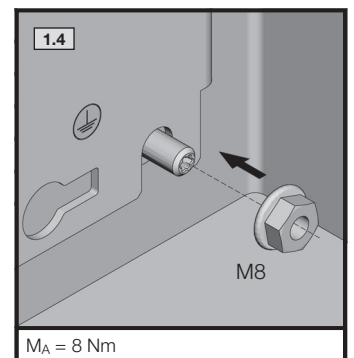
nur/only/seulement HD 1317.600,
HD 1318.600, HD 1319.600



Best.-Nr. HD
Model No. HD
Référence HD
1304.600
1305.600
1306.600
1320.600
1308.600
1307.600
1310.600
1311.600
1312.600
1314.600
1315.600



1.3

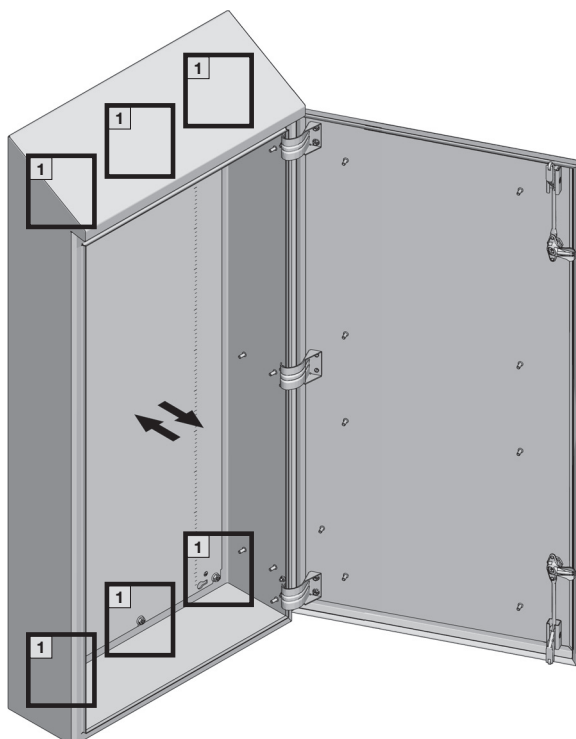


1.4

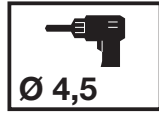
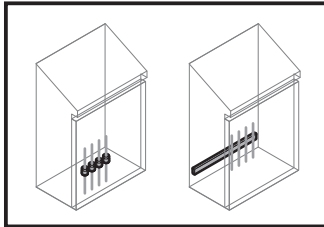
M8

M_A = 8 Nm

Best.-Nr. HD
Model No. HD
Référence HD
1316.600
1317.600
1318.600
1319.600



Quetsch- und Schnittgefahr
Risk of cuts and bruising
Risque d'écrasement et de coupure



4. Montage und Aufstellung
4. Assembly and siting
4. Montage et implantation



4.6 Kabel einführen/abfangen / 4.6 Introducing/supporting cables / 4.6 Introduction/décharge de traction des câbles



HYGIENERISIKO!

Der Einsatz von Standard-Kabelverschraubungen erhöht das Hygienrisiko durch außen liegende Gewinde, Toträume und Spalte. Setzen Sie daher am Kompakt-Schaltschrank HD grundsätzlich hygienegerecht gestaltete Kabelverschraubungen ein. Das Einführen von Kabeln seitlich und oben begünstigt das Ablagern von Schmutz und somit von hygienekritischen Mikroorganismen. Benutzen Sie daher vorzugsweise die Gehäuseunterseite zur Kabeleinführung. Mehrere Kabelverschraubungen müssen zur einfachen Reinigung mit genügend Abstand montiert werden. Die Reinigungshinweise auf Seite 34 sind zu beachten!



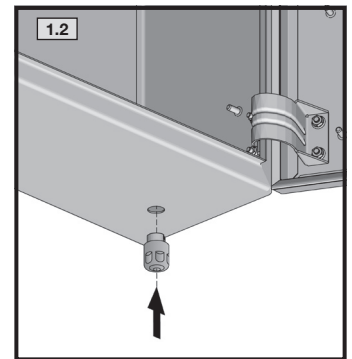
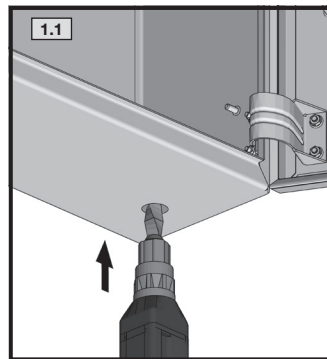
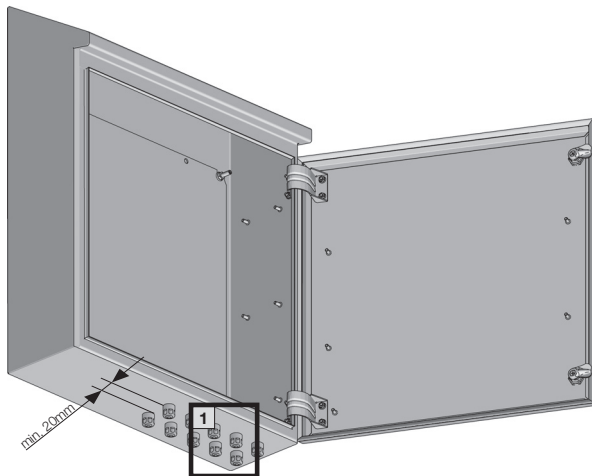
HYGIENE RISK!

The use of standard cable glands increases the hygiene risk by the presence of external threads, dead spaces and gaps. Consequently, always use hygiene-conform cable glands on the HD compact enclosure. The introducing of cables from the side and from above favour the accumulation of dirt and so the propagation of hygiene-critical micro-organisms. Consequently, if possible, introduce cables at the housing lower face. Several cable glands must be mounted with sufficient distance for easy cleaning. The cleaning instructions on page 34 must be observed!



RISQUE HYGIÉNIQUE !

L'utilisation de presse-étoupes standard augmente le risque hygiénique à cause des filetages externes, des espaces morts et des fentes. Utiliser par conséquent sur le coffret électrique des presse-étoupes conformes aux règles d'hygiène. L'introduction des câbles par le côté ou le dessus favorise l'installation de saletés et ainsi de micro-organismes qui présentent des risques hygiéniques. Utiliser donc de préférence le côté inférieur du coffret pour l'introduction des câbles. Plusieurs presse-étoupes doivent être montrés à une distance suffisante pour faciliter le nettoyage. Les instructions de nettoyage de la page 34 doivent être respectées !



Vorsicht!

Die Bohrlöcher sind nach dem Bohren zu entgraten, ansonsten besteht die Gefahr von Schnittverletzungen.



Caution!

The holes must be deburred after drilling, otherwise there is a danger of injuries (cuts).



Prudence!

Après le perçage, les trous doivent être ébavurés pour éviter tout risque de coupures.

Kabelverschraubung HD Standard-Ausführung
HD cable gland standard version
Presses-étoupes HD modèle standard

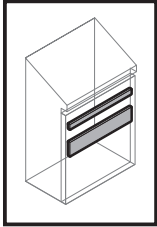
Größe Size Taille	Kabeldurchmesser Cable diameter Diamètre du câble mm	Best.-Nr. HD Model No. HD Référence HD
M12 x 1,5	3,0 – 6,5	2410.001
M16 x 1,5	5,0 – 10,0	2410.011
M20 x 1,5	6,0 – 12,0	2410.021
M25 x 1,5	12,0 – 17,0	2410.031

Kabelverschraubung HD EMV-Ausführung
HD cable gland EMC version
Presses-étoupes HD modèle CEM

Größe Size Taille	Kabeldurchmesser Cable diameter Diamètre du câble mm	Best.-Nr. HD Model No. HD Référence HD
M16 x 1,5	5,0 – 10,0	2410.111
M20 x 1,5	6,0 – 12,0	2410.121
M25 x 1,5	12,0 – 17,0	2410.131

Montagewerkzeug
Assembly tool
Outil de montage

für for pour	Best.-Nr. HD Model No. HD Référence HD
M12 – M25	2410.290



SW10



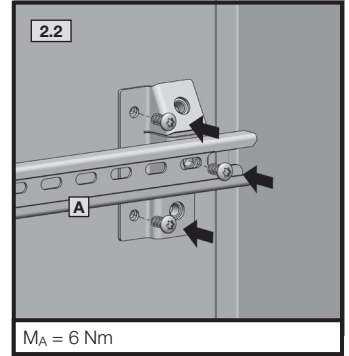
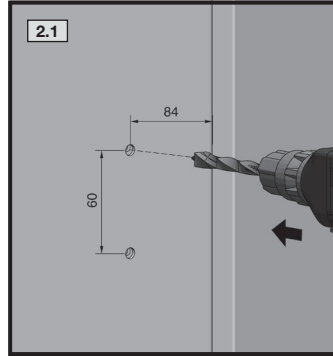
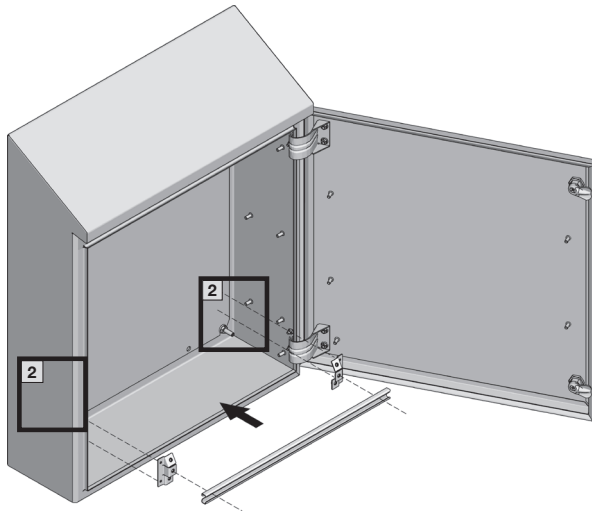
TX25



DE EN FR

4. Montage und Aufstellung
4. Assembly and siting
4. Montage et implantation

4.6 Kabel einführen/abfangen / 4.6 Introducing/supporting cables / 4.6 Introduction/décharge de traction des câbles

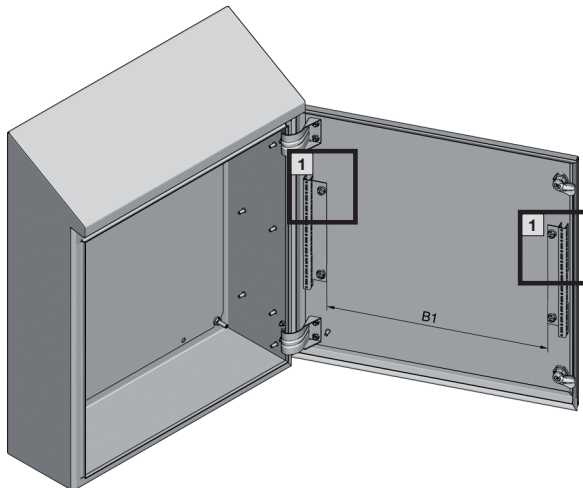


$M_A = 6 \text{ Nm}$



	Best.-Nr. HD Model No. HD Référence HD
1310.600, 1311.600, 1312.600, 1320.600	5001.080
1314.600, 1315.600, 1316.600, 1317.600	5001.081
1318.600, 1319.600	5001.082

4.7 Innenausbau, Tür / 4.7 Interior installation, door / 4.7 Aménagement intérieur de la porte

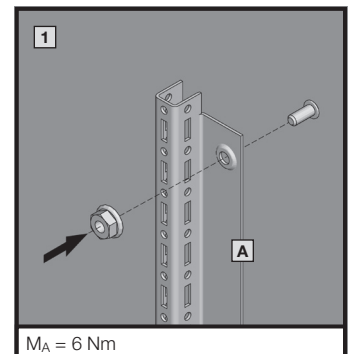


Lichte Breite zwischen Innenausbauschielen (Tür)
 Free width between the interior fitted slides (door)
 Largeur utile entre les rails d'aménagement intérieur (porte)

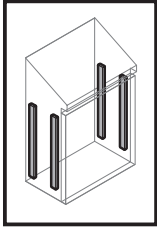
Best.-Nr. HD / Model No. HD / Référence HD	B1 (mm)
1312.600	455
1316.600 1317.600	555
1318.600 1319.600	255

B = Breite / Width / Largeur

	A	A	A
	Best.-Nr. SZ / Model No. SZ / Référence SZ		
1312.600	5001.050 (510 mm)	-	-
1316.600 1318.600	5001.052 (910 mm)	5001.050 (510 mm)	5001.050 (510 mm)
1317.600 1319.600	5001.053 (1110 mm)	5001.051 (710 mm) 5001.050 (510 mm)	5001.051 (710 mm) 5001.050 (510 mm)



$M_A = 6 \text{ Nm}$



SW10



TX25

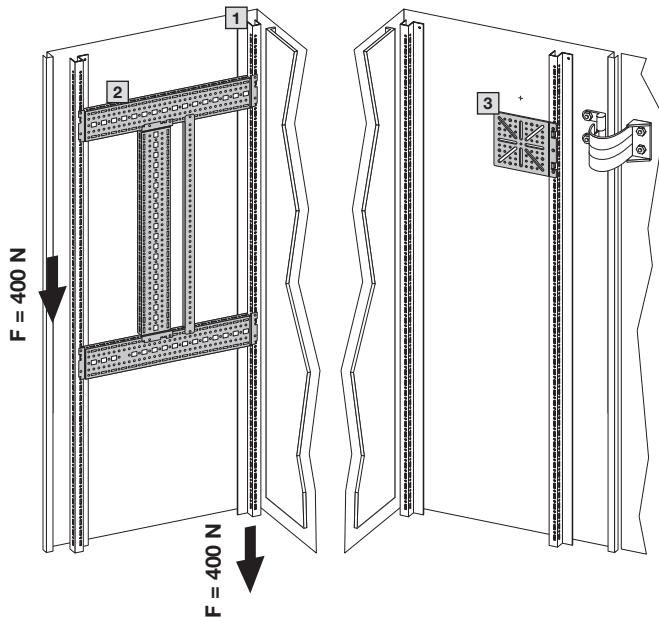
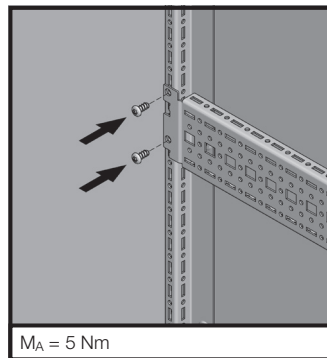
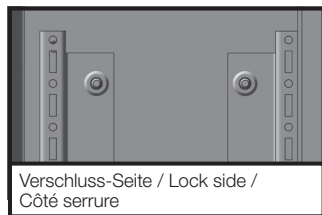
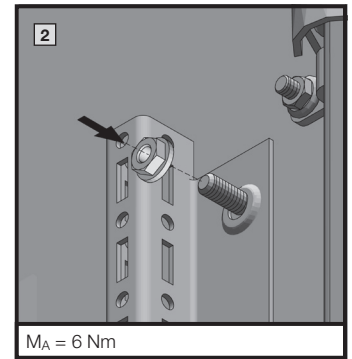
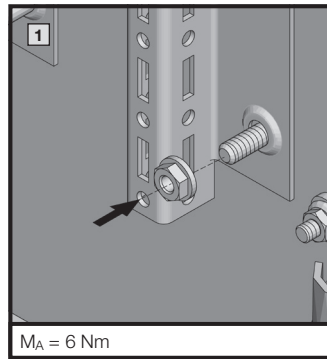
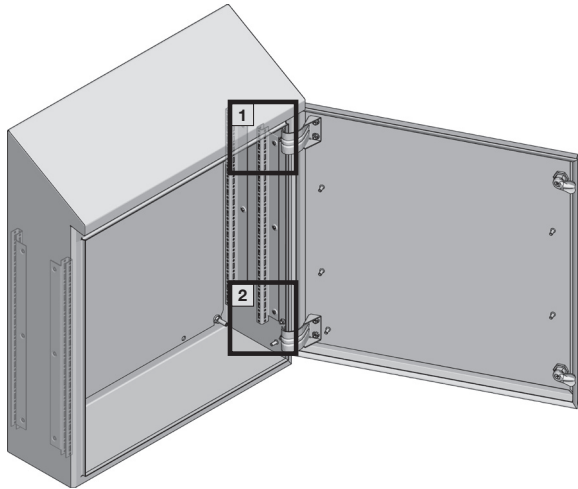


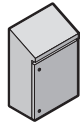
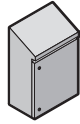
DE EN FR

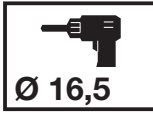
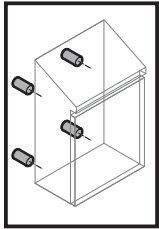
4. Montage und Aufstellung
4. Assembly and siting
4. Montage et implantation



4.8 Innenausbau, Schrank / 4.8 Interior installation, enclosure / 4.8 Aménagement intérieur du coffret



			
	1308.600 1310.600 1311.600 1312.600 1315.600	1316.600 1318.600	1317.600 1319.600
1	SZ 5001.050	SZ 5001.052	SZ 5001.053
			
	1316.600 1317.600	1318.600 1319.600	
2	TS 8612.130 (nur auf Verschluss-Seite / only on the lock side / uniquement côté serrure)	TS 8612.030 (nur auf Verschluss-Seite / only on the lock side / uniquement côté serrure)	
3	TS 8612.400/.410		



4. Montage und Aufstellung
4. Assembly and siting
4. Montage et implantation



4.9 Wandbefestigung mit Abstand / 4.9 Wall mounting with spacer brackets / 4.9 Fixation murale avec patte d'écartement



HYGIENERISIKO!

Wird der Kompakt-Schaltschrank HD über die Wandabstandshalter auf einer Wand befestigt, die nicht eben ist, so besteht die Gefahr, dass bei Abdichtung hygienekritische Spalten entstehen. Befestigen Sie den Kompakt-Schaltschrank HD daher nur auf ebenen Flächen oder sorgen Sie durch zusätzliche Abdichtungsmaßnahmen für eine hygienische Befestigung.



HYGIENE RISK!

If the HD compact enclosure is fastened to an uneven wall using wall spacer brackets, there is the danger of gaps occurring on the seal that are critical for the hygiene. Consequently, fasten the HD compact enclosure only on even surfaces or adopt additional sealing measures to ensure a hygienic fastening.



RISQUE HYGIÉNIQUE !

Lorsque le coffret électrique HD est fixé, via des pattes d'écartement pour fixation murale, à un mur qui n'est pas plat, il y a le risque de créer, lors de la réalisation de l'étanchéité, des fentes qui présentent des risques hygiéniques. Fixer par conséquent le coffret électrique HD uniquement sur des surfaces planes ou assurer une fixation hygiénique par des mesures d'étanchéité complémentaires.



GEFAHR!

Werden die Wandabstandshalter

- falsch angeordnet,
- in unzureichender Anzahl verwendet oder
- mit einem falschen Drehmoment befestigt,



DANGER!

If the wall spacer brackets are

- Placed incorrectly
- Not used in sufficient quantity
- Fastened with an incorrect tightening torque



DANGER !

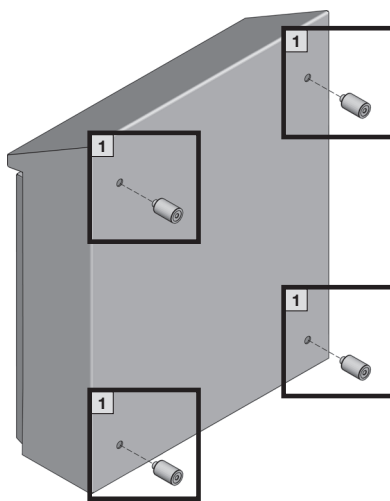
Lorsque les pattes d'écartement pour fixation murale

- sont installées de façon erronée,
- que leur nombre est insuffisant ou
- qu'elles sont fixées avec un mauvais couple de serrage,

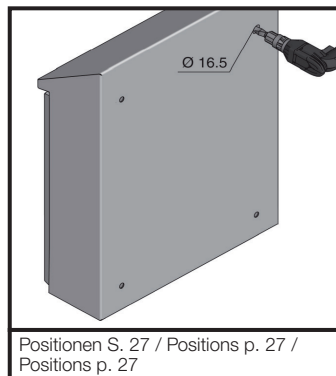
besteht die Gefahr von schweren bis hin zu tödlichen Verletzungen durch ein Herabstürzen des Kompakt-Schaltschranks HD. Weiterhin kann es passieren, dass sich die Rückwand des Gehäuses verzieht. Halten Sie daher die im Folgenden beschriebenen Vorgaben genau ein.

there is the danger of the occurrence of severe or lethal injuries caused by the HD compact enclosure falling down. It is also possible that the rear panel of the housing distorts. Consequently, ensure that you observe the specifications described below.

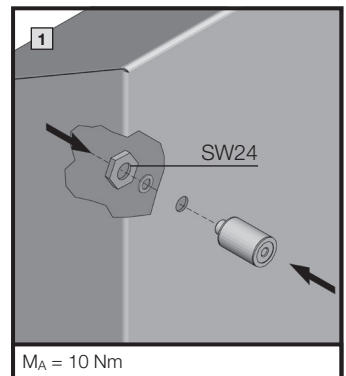
il y a risque de blessures graves, voire mortelles, dû à la chute du coffret électrique HD. Respecter donc scrupuleusement les prescriptions décrites à la suite.



Wandabstandshalter / Wall spacer bracket / Patte d'écartement pour fixation murale mm	Best.-Nr. HD / Model No. HD / Référence HD
50	4000.100



Positionen S. 27 / Positions p. 27 / Positions p. 27



MA = 10 Nm



Vorsicht!

Die Bohrlöcher sind nach dem Bohren zu entgraten, ansonsten besteht die Gefahr von Schnittverletzungen.



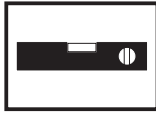
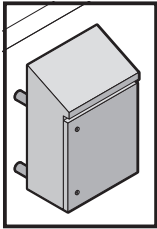
Caution!

The holes must be deburred after drilling, otherwise there is a danger of injuries (cuts).



Prudence!

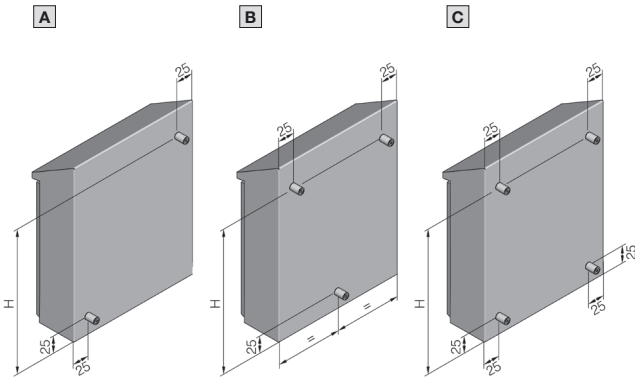
Après le perçage, les trous doivent être ébavurés pour éviter tout risque de coupures.



4. Montage und Aufstellung
4. Assembly and siting
4. Montage et implantation



4.9 Wandbefestigung mit Abstand / 4.9 Wall mounting with spacer brackets / 4.9 Fixation murale avec patte d'écartement



A	Best.-Nr. HD / Model No. HD / Référence HD	H mm
	1302.600	330
B	Best.-Nr. HD / Model No. HD / Référence HD	H mm
	1304.600	410
	1306.600	
	1314.600	
	1320.600	
	1305.600	525
	1307.600	
	1308.600	625
	1310.600	
	1311.600	
C	Best.-Nr. HD / Model No. HD / Référence HD	H mm
	1315.600	610
	1312.600	770
	1316.600	1010
	1318.600	
	1317.600	1210
	1319.600	



HYGIENERISIKO!

Ein zu geringer Wandabstand verhindert eine effektive Reinigung und begünstigt somit ein Ansiedeln schädlicher Mikroorganismen. Wählen Sie den Wandabstand so groß, dass Sie die rückseitige Gehäusefläche vollständig einsehen und mit den bei Ihnen eingesetzten Reinigungsgeräten sicher erreichen können. Verwenden Sie zur Wandbefestigung nur Schrauben, die gemäß gültiger Vorschriften bzw. Normen als hygieneunkritisch eingestuft werden.



HYGIENE RISK!

If the distance from the wall is too small, this prevents effective cleaning and so favours the accumulation of dangerous micro-organisms. Choose the distance from wall sufficiently large so that you can fully see the rear housing surface and reliably reach it with the cleaning utensils. Use for the wall mounting only such screws that the valid regulations and standards classify as being hygiene uncritical.



RISQUE HYGIÉNIQUE !

Un écartement trop faible du mur empêche un nettoyage efficace et favorise l'accumulation de micro-organismes nuisibles. Eloignez le coffret suffisamment du mur de telle manière à ce que vous puissiez apercevoir sa face arrière dans sa totalité et que vous puissiez facilement l'atteindre à l'aide des appareils de nettoyage. Pour la fixation murale, utiliser uniquement des vis qui sont conformes en matière d'hygiène selon les prescriptions et les normes en vigueur.



GEFAHR!

Werden die Wandabstandshalter HD ohne den Kompakt-Schaltschrank HD an der Wand befestigt, besteht die Gefahr schwerer Verletzungen durch Hineinstürzen bzw. Hineinlaufen in die frei im Raum stehenden Enden. Sperren Sie den Bereich während der Aufstellung so ab, dass keine unbefugten Personen diesen Bereich betreten können.



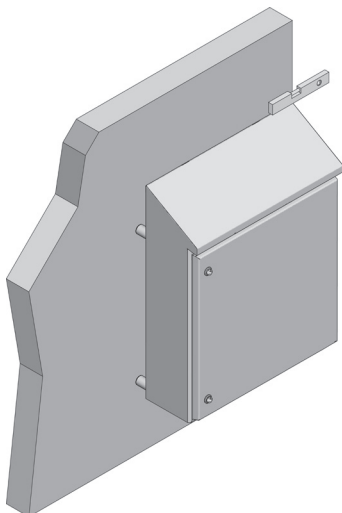
DANGER!

If the HD wall spacer brackets are mounted on the wall without the HD compact enclosure, there is the danger of severe injury being caused by colliding with the ends protruding into the room. Barricade the area during mounting so that no unauthorised persons can enter this area.

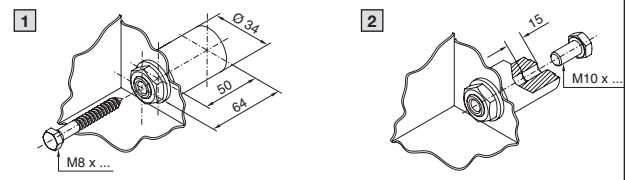


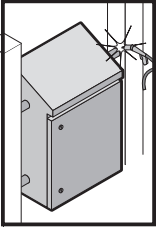
DANGER !

Si les pattes d'écartement mural sont fixées sans le coffret HD, il y a un risque de blessure grave par collision. Veuillez empêcher l'accès à la zone aux personnes non-autorisées durant la phase de montage.



HD 4000.100 (Befestigungsalternativen)
 HD 4000.100 (mounting options)
 HD 4000.100 (possibilités de fixation)





4. Montage und Aufstellung 4. Assembly and siting 4. Montage et implantation



4.10 Anschweißen / 4.10 Welding / 4.10 Souder



HYGIENERISIKO!

Um das Ablagern schädlicher Mikroorganismen zu vermeiden, sind beim Anschweißen des Kompakt-Schaltschrankes HD folgende Punkte zu beachten:

- Hohlräume, Toträume und Spalte, die sich nicht einsehen und reinigen lassen, sind zu vermeiden oder hygienegerecht abzudichten.
- Die Schweißnähte sind umlaufend und hygienegerecht auszuführen und ggf. nachzubearbeiten.



HINWEIS!

Es sollte grundsätzlich vermieden werden, direkt am Kompakt-Schaltschrank HD zu schweißen. Eine Garantie auf die von Rittal angegebenen Normen und Spezifikationen ist dann nicht mehr gegeben, da sich der Kompakt-Schaltschrank HD durch Wärmeeintrag verziehen kann. Daher ist ein indirektes Verschweißen, z. B. über Abstandshalter, vorzuziehen.

Informationen zum Schweißen

- Empfohlenes Schweißverfahren: WIG (spritzerfrei), mit oder ohne Zusatzwerkstoff
- Zusatzwerkstoff: Höher legiert als Grundwerkstoff des Kompakt-Schaltschrankes HD (Korrosionsschutz)
- Prozess: Möglichst wenig Wärmeeintrag, um ein Verziehen und Gefügeveränderungen zu vermeiden. Anlaufarben (unedle, spröde Oberflächen) sind durch entsprechende Schutzgaszufuhr zu vermeiden bzw. durch Nacharbeiten zu entfernen.



HYGIENE RISK!

To prevent the accumulation of dangerous micro-organisms, the following items must be considered for welding the HD compact enclosure:

- Hollows, dead spaces and gaps that cannot be seen and cleaned must be prevented or sealed hygiene-conform.
- The welding seams must be continuous and hygiene-conform, and, if necessary, reworked.



NOTE!

Never weld directly on the HD compact enclosure. A guarantee for the standards and specifications named by Rittal is then void because this can cause distortion to the HD compact enclosure. Consequently, indirect welding should be used in preference, for example, using spacer brackets.

Information for welding

- Recommended welding procedure: TIG (without spatter formation), with or without additive
- Additive: Higher alloyed than the base material of the HD compact enclosure (corrosion protection)
- Process: With the least possible generation of heat to prevent distortion and joint changes. Tarnishing colours (rough, brittle surfaces) must be prevented by using an appropriate inert gas or removed with reworking.



RISQUE HYGIÉNIQUE !

Pour empêcher l'installation de micro-organismes nuisibles, il faut respecter les points suivants lors du soudage du coffret électrique HD :

- Il faut éviter les cavités, les espaces morts et les fentes qui ne sont pas visibles et qui ne peuvent pas être nettoyés ou réaliser leur étanchéité d'un point de vue hygiénique.
- Les points de soudeure doivent être réalisés sur tout le pourtour de manière hygiénique et si tel ne devait pas le cas ils devront être réusinés pour qu'ils le deviennent.

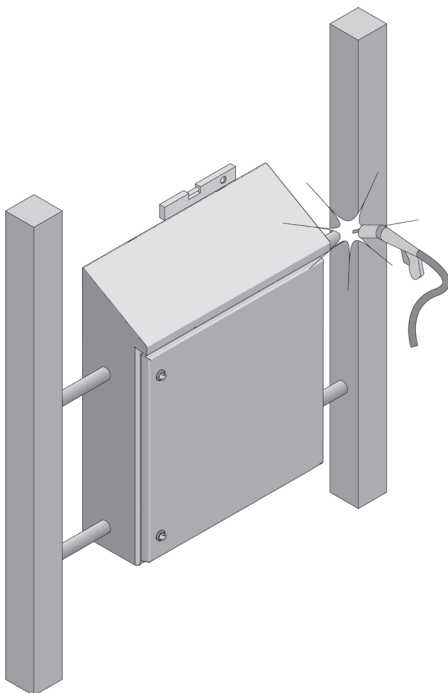


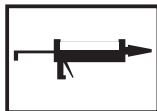
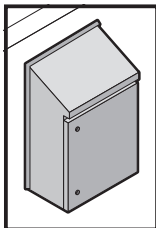
REMARQUE !

Il faut par principe éviter de souder directement sur le coffret électrique HD. La garantie par rapport aux normes annoncée par Rittal n'est dans ce cas plus assurée car des déformations dues à la chaleur peuvent alors affecter le coffret HD. C'est pourquoi, il faut privilégier un soudage indirect en utilisant par exemple des bras d'écartement mural.

Informations sur les soudures

- Procédé de soudure recommandé : TIG (sans projections) avec ou sans additifs
- Additifs : alliage plus élevé que le matériau de base des coffrets HD (protection contre la corrosion)
- Process : apport calorifique le plus bas possible afin de prévenir toute déformation ou modification de structure. Il faut éviter toute décoloration thermique en utilisant un gaz inerte approprié et si tel n'est pas le cas il faut la supprimer en la traitant après coup.





4. Montage und Aufstellung 4. Assembly and siting 4. Montage et implantation



4.11 Wandbefestigung ohne Abstand / 4.11 Wall mounting without spacer brackets / 4.11 Fixation murale sans écartement

Vermeiden Sie eine direkte Wandbefestigung des Kompakt-Schaltsschranks HD aus folgenden Gründen:

- Bei der direkten Wandbefestigung entsteht zwischen Gehäuserückwand und der Montagefläche ein kleiner Spalt, der nicht gereinigt werden kann und somit ein Hygienrisiko darstellt.
- Wandunebenheiten oder Fugen zwischen den Fliesen beeinträchtigen unter Umständen eine saubere Abdichtung zwischen Kompakt-Schaltsschrank HD und Wand.
- Hinter dem Kompakt-Schaltsschrank HD besteht auch im abgedichteten Zustand die Gefahr eines unkontrollierbaren Wachstums von schädlichen Mikroorganismen.

Sollte sich eine direkte Wandmontage nicht vermeiden lassen, achten Sie vor der Anbringung auf eine hygienisch saubere Oberfläche. Dichten Sie den Spalt umlaufend sauber mit einem temperatur-, reinigungs- und desinfektionsmittelresistenten Werkstoff (z. B. Silikon) ab.

Befestigungsmaße siehe **4.8**.



HYGIENERISIKO!

Kontrollieren Sie diese Abdichtung regelmäßig auf Beschädigungen und beheben Sie diese gegebenenfalls.

Avoid direct wall mounting of the HD compact enclosure for the following reasons:

- For direct wall mounting, the small gap that occurs between the housing rear wall and the installation surface cannot be cleaned and so constitutes a hygiene risk.
- Under some circumstances, wall unevenness or joints between the tiles impair a clean sealing between the HD compact enclosure and the wall.
- Even in the sealed state, behind the HD compact enclosure there is the danger of an uncontrolled growth of dangerous micro-organisms.

If direct wall mounting cannot be avoided, ensure the presence of a hygienic clean surface before beginning the installation. Properly seal the gap using a temperature-, cleaning- and disinfection-impervious material (e.g. silicone).

Mounting dimensions, see **4.8**.



HYGIENE RISK!

Regularly inspect this seal for damage, and rectify any such damage.

Éviter la fixation murale directe du coffret électrique HD pour les raisons suivantes :

- Un espace, qui ne peut pas être nettoyé et qui favorise la prolifération bactérienne, se forme lors de la fixation murale directe entre la partie arrière du coffret et la surface de montage.
- Des irrégularités du mur ou des joints entre les carrelages influencent le cas échéant l'étanchéité parfaite entre le coffret électrique HD et le mur.
- Même avec l'étanchéité, il y a un risque de développement incontrôlé de micro-organismes nuisibles derrière le coffret électrique HD.

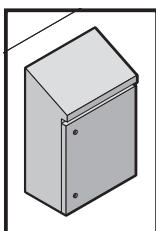
Si le montage mural direct ne peut pas être évité, il faut monter le coffret sur une surface impeccablement propre. Réaliser l'étanchéité de la fente sur tout le pourtour à l'aide d'un matériau qui résiste à la température ainsi qu'aux produits de nettoyage et de désinfection (ex : silicone).

Mesure de fixation, voir **4.8**.



RISQUE HYGIÉNIQUE !

Contrôler périodiquement cette étanchéité pour voir si elle n'est pas endommagée et la réparer en cas de besoin.



4. Montage und Aufstellung 4. Assembly and siting 4. Montage et implantation



4.12 Befestigung an eigenen Konstruktionen / 4.12 Mounting on own constructions / 4.12 Fixation sur constructions



HYGIENERISIKO!

Um das Ablagern schädlicher Mikroorganismen zu vermeiden, sind bei Befestigung des Kompakt-Schaltsschranks HD folgende Punkte zu beachten:

- Hohlräume, Toträume und Spalte, die sich nicht einsehen und reinigen lassen, sind zu vermeiden oder hygienegerecht abzudichten.
- Bei der Schraubenauswahl ist darauf zu achten, dass diese gemäß gültiger Normen bzw. Vorschriften als hygieneunkritisch eingestuft sind.



HYGIENE RISK!

To prevent the accumulation of dangerous micro-organisms, the following items must be considered for the mounting of the HD compact enclosure:

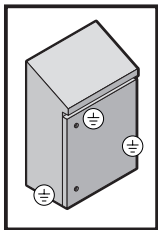
- Hollows, dead spaces and gaps that cannot be seen and cleaned must be prevented or sealed hygiene-conform.
- Ensure that the screws used are classified as being hygiene-uncritical in accordance with the valid standards and regulations.



RISQUE HYGIÉNIQUE !

Pour empêcher le développement de micro-organismes nuisibles, il faut respecter les points suivants lors de la fixation du coffret électrique HD :

- Il faut éviter les cavités, les espaces morts et les fentes qui ne sont pas visibles et qui ne peuvent pas être nettoyés ou réaliser leur étanchéité d'un point de vue hygiénique.
- Lors du choix des vis, il faut veiller à ce qu'elles soient conformes en matière d'hygiène selon les normes et les prescriptions en vigueur.



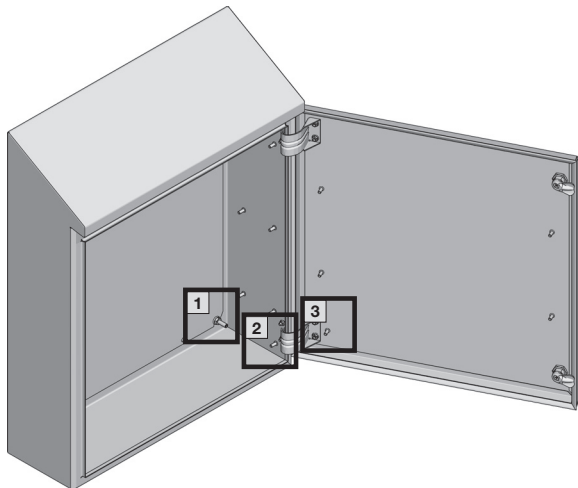
SW10

SW13

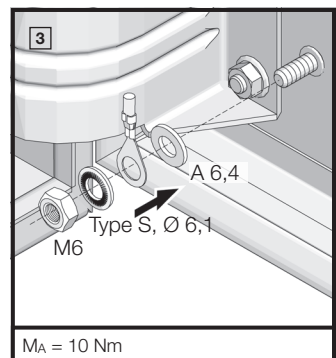
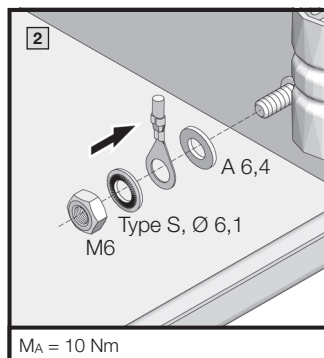
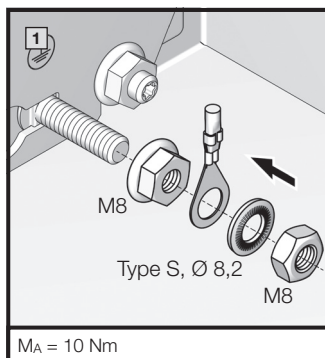
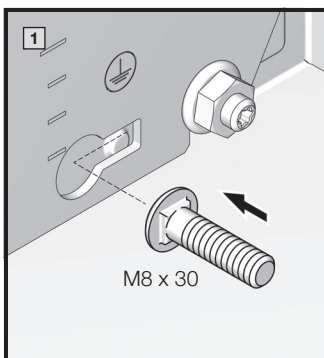
4. Montage und Aufstellung
4. Assembly and siting
4. Montage et implantation



4.13 Erdung und Potenzialausgleich / 4.13 Earthing and potential equalisation / 4.13 Mise à la terre et équipotentialité



		1	2	3
	M8 x 30	1	-	-
	M8	1	-	-
	Ø 8,2, Type S	1	-	-
	Ø 6,1, Type S	-	1	1
	M8	1	-	-
	M6	-	1	1
	A 6,4	-	1	1
		-	1	1



GEFAHR!

Werden die Schutzleiterverbindungen

- nicht ausreichend dimensioniert
- nicht zwischen allen notwendigen Komponenten hergestellt, besteht im Fehlerfall die Gefahr eines elektrischen Schlages. Halten Sie die normativen und die hier beschriebenen Vorgaben genau ein.
- Das Gehäuse muss vor dem Öffnen des Deckels spannungsfrei geschaltet werden.



DANGER!

If the protective conductor connections

- are not adequately dimensioned
- the necessary components are not all connected, there is a risk of electric shock if there is a fault. Carefully adhere to the specifications laid down by in the standards, as well as the requirements described here.
- The enclosure must be disconnected from the power supply before opening the cover.



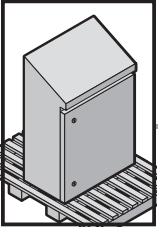
DANGER !

En cas de défaut, il y a risque d'électrocution si les liaisons de mise à la terre

- ne sont pas suffisamment dimensionnées
- ne sont pas réalisées entre l'ensemble des composants. Respecter scrupuleusement les normes et les prescriptions décrites ici.
- Le boîtier doit être mis hors tension avant d'ouvrir le couvercle.

Kompakt-Schaltschrank HD Compact enclosure HD Coffret électrique HD	1 – 2				2 – 3			
	Querschnitt Cross section Section mm ²	Länge Length Longueur mm	Typ Type Type	Best.-Nr. SZ Model No. SZ Référence SZ	Querschnitt Cross section Section mm ²	Länge Length Longueur mm	Typ Type Type	Best.-Nr. SZ Model No. SZ Référence SZ
1302.600	10 10	200 200	a) b)	2565.100 2412.210	10 10	200 200	a) b)	2565.100 2412.210
1304.600 1310.600 1305.600 1311.600 1306.600 1312.600 1307.600 1320.600 1308.600	10	300	a)	2565.110	10 10	200 200	a) b)	2565.100 2412.210
1316.600 1317.600	10	300	a)	2565.110	10 10	200 200	a) b)	2565.100 2412.210

^{a)} Erdungsband / Earth strap / Tresse de masse
^{b)} Flachband-Erder / Earthing braid / Ruban plat de mise à la masse



5. Transport
5. Transport
5. Transport



HYGIENERISIKO!

Die Gehäuseoberflächen haben Rautiefen $< 0,8 \mu\text{m}$. Ein Beschädigen der Oberflächen begünstigt später im Betrieb eine Ablagerung von Mikroorganismen. Schützen Sie daher während des Transports die Gehäuseoberflächen durch geeignete Maßnahmen, z. B. durch ein Verpacken in die Original-Kartonage, vor Beschädigungen. Bei der Handhabung sind Transportsicherungsmaßnahmen zu ergreifen.



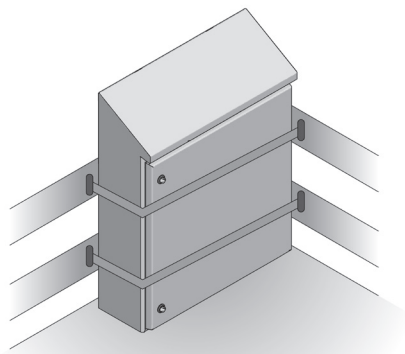
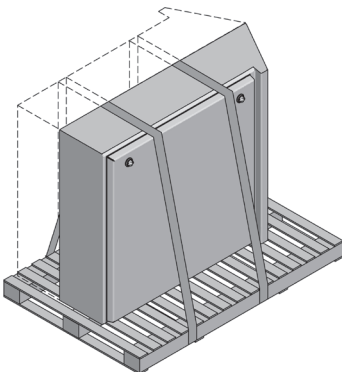
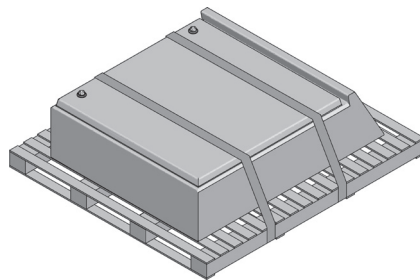
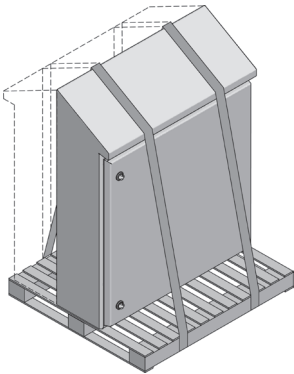
HYGIENE RISK!

The housing surfaces have peak-to-valley height $< 0.8 \mu\text{m}$. Damage to the surfaces favour the later formation of micro-organism deposits during operation. Consequently, use appropriate measures to protect the housing surfaces from being damaged during transport, e.g. by packing in the original cardboard packaging. Transport safety measures must be taken during handling.

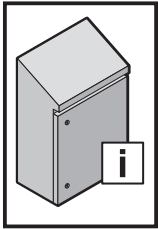


RISQUE HYGIÉNIQUE !

Les surfaces des coffrets ont une profondeur de rugosité $< 0,8 \mu\text{m}$. Un dommage sur ces surfaces favorise l'installation de micro-organismes lors de l'exploitation future. Protéger par conséquence pendant le transport les surfaces des coffrets contre les dommages à l'aide de mesures appropriées, p. ex. par emballage dans le carton d'origine. Des mesures de sécurité doivent être prises lors de la manutention.



Nicht bei:
Not for:
Pas pour :
1316.600
1317.600
1318.600
1319.600



6. Installation 6. Installation 6. Installation



DE

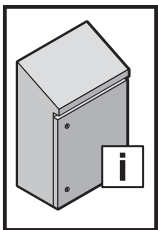
Besteht die Möglichkeit der Entwicklung hoher Drücke innerhalb des Gehäuses, kann es zum Bersten von Gehäuseteilen kommen. Um den damit verbundenen Gefahren entgegenzuwirken, müssen vom Anwender geeignete Sicherheitsmaßnahmen ergriffen werden. Das Gehäuse ist gegen Herunterfallen zu sichern.

EN

If there is the possibility of high pressures developing within the enclosure, the enclosure parts could burst. To counteract all associated dangers, the user must adopt appropriate safety measures. The enclosure must be secured against falling.

FR

Il est possible que des parties du coffret éclatent si des pressions élevées peuvent se développer en son sein. L'utilisateur doit prendre les mesures de sécurité qui s'imposent pour contrecarrer les risques qui y sont liés. Le boîtier doit être protégé contre les chutes.



7. Erdung und Potenzialausgleich 7. Earthing and potential equalisation 7. Mise à la terre et équipotentialité



DE

Konstruktiv ist ein Potenzialausgleich von der Tür und dem Gehäuse vorhanden. Zusätzlich ist die Tür mit Bolzen für Erdungskabel ausgestattet, um eine systemgerechte Erdverbindung vorzunehmen, wenn dies ausbaubedingt notwendig ist. Der Potenzialausgleich leitender Teile muss sichergestellt sein.

Alle Verbindungen müssen der Montageanleitung entsprechend montiert werden.

EN

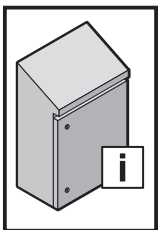
A physical potential equalisation for the door and the enclosure is present. Additionally the door is provided with bolts for earth straps to be fitted when the installation requires a system-specific earth connection. The potential equalisation of conductive parts must be ensured.

All connections must be assembled in accordance with the assembly instructions.

FR

L'équipotentialité entre le corps du coffret et sa porte s'effectue mécaniquement. De plus, la porte est équipée de plots de mise à masse pour tresses de masse afin, si cela s'avère nécessaire, d'effectuer la liaison à la masse de l'installation dans les règles de l'art. L'équipotentialité des parties conductrices doit être assurée.

Toutes les liaisons doivent être montées conformément à la notice de montage.



8. Bedienung 8. Operation 8. Utilisation



DE

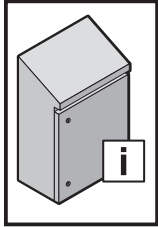
- Vermeiden Sie unnötig langes Offenstehen der Türen, da Staub, Luftfeuchte oder mit Schadstoffen belastete Luft in den Schaltschrank eindringen können. Die bestückte Montageplatte ist für den Transport zu sichern.
- Überprüfen Sie nach Arbeiten am Schaltschrank, dass die Tür ordnungsgemäß verschlossen ist.
- Der Innenraum des Kompakt-Schaltschranks HD zählt nicht als Hygienebereich. Öffnen Sie den Kompakt-Schaltschrank HD daher niemals, während Lebensmittel offen verarbeitet werden.
- Das Gehäuse muss vor dem Öffnen der Tür spannungsfrei geschaltet werden.

EN

- To prevent dust, humidity and air contaminated with pollutants from entering the enclosure, avoid leaving the doors open unnecessarily for a long time. The equipped mounting plate must be secured for transport.
- After working on the enclosure, check that the door is closed properly.
- The interior of the compact enclosure HD is not counted as a hygiene area. Never therefore open the compact enclosure HD while food is being processed openly.
- The enclosure must be disconnected from the power supply before opening the door.

FR

- Évitez l'ouverture prolongée et inutile des portes car de la poussière, de l'humidité ou de l'air chargé en polluants peut pénétrer dans le coffret électrique. La plaque de montage équipée doit être bloquée pour le transport.
- Après les travaux sur le coffret électrique HD, vérifiez si la porte est correctement fermée.
- L'intérieur du coffret électrique HD n'est pas considéré comme zone hygiénique. Pour cette raison, ne jamais ouvrir le coffret électrique HD si des aliments sont traités dans un process ouvert à proximité.
- Le boîtier doit être mis hors tension avant d'ouvrir la porte.



9. Reinigung und Desinfektion 9. Cleaning and disinfecting 9. Nettoyage et désinfection



DE

Bei einem nicht korrekt geschlossenen Kompakt-Schaltschrank HD bestehen je nach Ausbau folgende Gefahren:

- Eindringen von Flüssigkeiten, die im Gehäuse befindliche Bauteile beschädigen, dies kann in der Folge zu Anlagenausfällen führen.
- Gefahr eines Stromschlages, der zu schweren bis hin zu tödlichen Verletzungen führen kann.

Kontrollieren Sie vor der Reinigung grundsätzlich, ob alle Verschlüsse geschlossen sind.

EN

An incorrectly sealed compact enclosure HD presents the following risks, depending on the configuration:

- Penetration by liquids that damage components in the enclosure. This may lead to system outages.
- Risk of an electric shock that may lead to serious injuries or even death.

Before cleaning, always check that all fasteners are closed.

FR

Les risques suivants sont réels, en fonction de l'équipement, si le coffret électrique HD n'est pas correctement fermé :

- Pénétration de liquides qui endommagent les composants qui se trouvent dans le boîtier, ce qui peut entraîner des pannes de l'installation.
- Risque d'électrocution qui peut occasionner des blessures graves voire mortelles.

Avant le nettoyage, contrôler systématiquement si tous les ouvertures sont verrouillées.

Der Kompakt-Schaltschrank HD ist gegen folgende getestete Reinigungs- und Desinfektionsmittel beständig:

Ecolab

- P3-topax 12
- P3-topax 19
- P3-topax 56
- P3-topax 99

FINK TEC

- 10030 FINK-FC 30 (desinfizierender alkalischer Schaumreiniger)
- 17037 FT 37 SR (hochalkalischer Schaumreiniger)
- 18001 FINK RHE super mit Schaum (hochalkalischer Rauchharzentferner)
- 17310 ÖKORON 10 (saurer Desinfektionsmittel)
- 17313 ÖKORON 13 (saurer Desinfektionsmittel)
- 18801 FINK Alu-Reiniger mit Schaum (saurer Schaumreiniger)
- 18809 FINK salpetersaurer Schaumreiniger

JohnsonDiversey

- Superfoam VF3 (alkalischer Schaum)
- Powergel VG1 (alkalisches Gel, hoch lösemittel- und tensidhaltig)
- Acifoam VF10 (phosphorsaurer Schaum)
- Divosan Activ VT5 (peressigsaurer Desinfektionsmittel)
- Divodes FG VT29 (alkoholisches Desinfektionsmittel)

Die üblichen Konzentrationen entnehmen Sie bitte den Datenblättern der jeweiligen Reinigungs- und Desinfektionsmittel.

The compact enclosure HD is resistant to the following tested cleaning and disinfection materials:

Ecolab

- P3-topax 12
- P3-topax 19
- P3-topax 56
- P3-topax 99

FINK TEC

- 10030 FINK-FC 30 (disinfecting alkaline foam cleaner)
- 17037 FT 37 SR (highly-alkaline foam cleaner)
- 18001 FINK RHE super with foam (highly-alkaline smoke resin solvent)
- 17310 ÖKORON 10 (acidic disinfectant)
- 17313 ÖKORON 13 (acidic disinfectant)
- 18801 FINK aluminium cleaner with foam (acidic foam cleaner)
- 18809 FINK phosphoric acid foam cleaner

JohnsonDiversey

- Superfoam VF3 (alkaline foam)
- Powergel VG1 (alkaline gel with high solvent and tenside content)
- Acifoam VF10 (phosphoric acid foam)
- Divosan Activ VT5 (peracetic acid disinfectant)
- Divodes FG VT29 (alcohol-based disinfectant)

Details for the usual concentrations are contained in the data sheets for the associated cleaner and disinfection product.

Le coffret électrique HD résiste aux produits de nettoyage et de désinfection testés suivants :

Ecolab

- P3-topax 12
- P3-topax 19
- P3-topax 56
- P3-topax 99

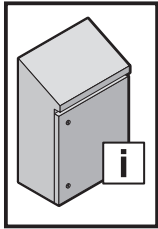
FINK TEC

- 10030 FINK-FC 30 (nettoyant moussant alcalin désinfectant)
- 17037 FT 37 SR (nettoyant moussant fortement alcalinisé)
- 18001 FINK RHE super avec mousse (nettoyant pour suie fortement alcalinisé)
- 17310 ÖKORON 10 (produit désinfectant acide)
- 17313 ÖKORON 13 (produit désinfectant acide)
- 18801 FINK nettoyant pour aluminium avec mousse (nettoyant moussant acide)
- 18809 FINK nettoyant moussant nitré

JohnsonDiversey

- Superfoam VF3 (mousse alcaline)
- Powergel VG1 (gel alcalin, à forte teneur en solvant et en agent tensioactif)
- Acifoam VF10 (mousse à acide phosphorique)
- Divosan Activ VT5 (produit de désinfection à acide peracétique)
- Divodes FG VT29 (produit de désinfection alcoolisé)

Les concentrations usuelles figurent dans les fiches techniques des produits de nettoyage et de désinfection correspondants.



9. Reinigung und Desinfektion 9. Cleaning and disinfecting 9. Nettoyage et désinfection



DE



HYGIENERISIKO!

Bei einer nicht fachgerechten Reinigung besteht die Möglichkeit, dass die Gehäuseoberflächen beschädigt werden und sich in der Folge günstigere Bedingungen für die Ablagerung und Ausbreitung schädlicher Mikroorganismen ergeben. Daher sind die folgenden Hinweise unbedingt zu beachten:

Reinigung

- Reinigen Sie den Kompakt-Schaltschrank HD grundsätzlich
 - vor Auslieferung und Aufstellung,
 - vor der ersten Inbetriebnahme,
 - jedes Mal, wenn das Gehäuse geöffnet wurde,
 - nach Instandhaltungsarbeiten,
 - regelmäßig entsprechend Ihres internen Reinigungsplans.
- Kontrollieren Sie vor der Reinigung grundsätzlich, ob alle Verschlüsse geschlossen sind.

Nicht zur Reinigung verwendet werden dürfen

- scharfe, harte oder spitze Gegenstände,
- abrasive Verfahren, welche die Oberflächenrauigkeit des Material verschlechtern,
- gesundheitsgefährdende und lösungsmittelhaltige Reinigungsmittel,
- halogenhaltige Reiniger, z. B. Chloride (Gefahr von Lochfraß beim Werkstoff Edelstahl 1.4301/AISI 304).

Reinigungsutensilien

- Es ist darauf zu achten, dass die Reinigungsutensilien vor Gebrauch sauber und hygienisch einwandfrei sind. Notfalls sind diese vor Gebrauch zu desinfizieren.
- Reinigungsutensilien dürfen keine Bestandteile an die zu reinigenden Oberflächen und Bauteile abgeben, die zu einer nachteiligen Beeinflussung des Lebensmittels führen können (Beispiele: Tücher müssen fusselfrei sein, Borsten dürfen nicht abbrechen).
- Eine Kontrolle der Reinigungsutensilien ist vor der Verwendung durchzuführen.
- Reinigungsutensilien dürfen nicht verwendet werden, wenn diese selbst nicht rostfrei sind (Gefahr von Fremdrost bei Edelstahl).

Hochdruckreinigung

- Folgende Parameter empfehlen wir:
 - Temperatur: 80 °C
 - Druck: max. 100 bar
 - Abstand: min. 150 mm

EN



HYGIENE RISK!

Improper cleaning can cause damage to the housing surfaces and so produce favourable conditions for the depositing and propagation of dangerous micro-organisms. Consequently, the following notes must be observed:

Cleaning

- The compact enclosure HD should always be cleaned
 - Prior to delivery and installation
 - Prior to the initial commissioning
 - Each time after the housing has been opened
 - After servicing work
 - Regularly in accordance with your internal cleaning schedule
- Before cleaning, always check that all fasteners are closed.

The following items must not be used for cleaning

- Sharp, hard or pointed objects
- Abrasive procedures that change the surface roughness of the material
- Cleaning materials that can impair health and which contain solvents
- Cleaning materials that contain chlorated compounds (danger of pitting for stainless steel 1.4301/AISI 304)

Cleaning utensils

- Prior to use, ensure that the cleaning utensils are clean and in a proper hygienic state. If necessary, these utensils should be disinfected prior to use.
- Cleaning utensils must not shed to the surfaces and components anything that could impair the foodstuff (for example: Cloths must be lint-free; bristles must not break).
- The cleaning utensils should be checked prior to use.
- Cleaning utensils may not be used when they themselves are not free of rust (danger of extraneous rust for stainless steel).

High-pressure cleaning

- We recommend the following parameters:
 - Temperature: 80 °C
 - Pressure: max. 100 bar
 - Distance: at least 150 mm

FR



RISQUE HYGIÉNIQUE !

Il est possible qu'un nettoyage inapproprié endommage la surface des armoires / coffrets / boîtiers et que cela entraîne des conditions favorables à la fixation et au développement de microorganismes nocifs. Il faut pour cela respecter absolument les consignes suivantes :

Nettoyage

- Nettoyez systématiquement le coffret électrique HD
 - avant la livraison et la mise en place,
 - avant la première mise en service,
 - chaque fois que le boîtier a été ouvert,
 - après les travaux de maintenance,
 - régulièrement en fonction de votre calendrier de nettoyage interne.
- Avant le nettoyage, contrôlez systématiquement que toutes les ouvertures soient verrouillées.

Ne doivent pas être utilisés pour le nettoyage

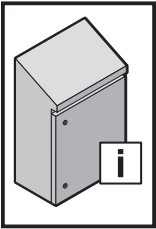
- des ustensiles aiguisés, durs ou pointus,
- des procédés abrasifs qui détériorent la rugosité des surfaces du matériau,
- des produits de nettoyage nocifs pour la santé ou intégrant des solvants,
- des nettoyeurs chlorés (risque de formation de piqûres sur l'acier inoxydable AISI 304/1.4301)

Ustensiles de nettoyage

- Il faut veiller à ce que les ustensiles de nettoyage soient propres et impeccables du point de vue hygiénique avant leur utilisation. Ceux-ci doivent être désinfectés en cas de besoin avant leur utilisation.
- Les ustensiles de nettoyage ne doivent pas déposer sur les surfaces ou les équipements à nettoyer des éléments qui peuvent avoir une influence négative sur les aliments (exemples : les chiffons ne doivent pas pelucher, les poils des brosses ne doivent pas casser).
- Un contrôle des ustensiles de nettoyage est à effectuer avant leur utilisation.
- Les ustensiles de nettoyage ne doivent pas être utilisés s'ils ne sont pas inoxydables eux-mêmes (risque de rouille étrangère sur l'acier inoxydable).

Nettoyage haute pression

- Nous recommandons les paramètres suivants :
 - Température : 80 °C
 - Pression : max. 100 bar
 - Distance : min. 150 mm



10. Inspektion und Wartung

10. Inspection and maintenance

10. Inspection et entretien



DE

Die Wartung muss regelmäßig in Abhängigkeit der Einsatz- und Umgebungsbedingungen, mindestens einmal jährlich durchgeführt und entsprechend dokumentiert werden.

Art und Umfang der durchzuführenden Arbeiten:

- Kontrollieren Sie den Kompakt-Schalt-schrank HD in regelmäßigen Abständen auf Schäden, wie z. B. verkratzte Oberflächen und beschädigte Dichtungen.
- Überprüfen Sie den Schließmechanismus auf seine Funktion und tauschen Sie gegebenenfalls beschädigte Teile aus.
- Entfernen Sie Kratzer durch eine Oberflächenpolitur bzw. tauschen Sie beschädigte Gehäuseteile aus.
- Kontrollieren Sie in regelmäßigen Abständen alle in dieser Anleitung angegebenen Anzugsmomente. Nur so ist eine zuverlässige und hygienegerechte Abdichtung des Innenraums gewährleistet.
- Kontrollieren Sie die Umgebung des Kompakt-Schalt-schranks HD auf korrodierende Gegenstände. Diese können zu Korrosion am Kompakt-Schalt-schrank HD führen.
- Das Gehäuse muss vor Reparaturarbeiten spannungsfrei geschaltet werden.

EN

Maintenance must be performed at regular intervals depending on use and ambient conditions, at least once annually and documented accordingly.

Nature and extent of the work to be performed:

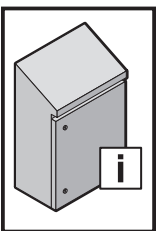
- Check the compact enclosure HD at regular intervals for damage such as scratched surfaces and damaged seals.
- Check the function of the lock mechanism and exchange damaged parts if necessary.
- Remove any scratches using a surface polish, or replace damaged enclosure parts
- Check all tightening torques specified in these instructions at regular intervals. This is the only way to ensure reliable and hygienic sealing of the interior.
- Check the area surrounding the compact enclosure HD for corrosive materials. These may lead to corrosion on the compact enclosure HD.
- The enclosure must be disconnected from the power supply before repair work is carried out.

FR

L'entretien doit être réalisé régulièrement en fonction des conditions d'exploitation et ambiantes, au minimum une fois par an, et consigné en conséquence.

Nature et ampleur de travaux à réaliser :

- Vérifier périodiquement si le coffret électrique HD n'a pas subi de détériorations (ex : surfaces rayées, joints d'étanchéité endommagés).
- Vérifier le fonctionnement du mécanisme de fermeture et remplacer les éventuelles pièces défectueuses.
- Supprimer les rayures via un polissage de surface ou remplacer les parties du boîtier endommagées.
- Contrôler périodiquement tous les couples de serrage qui figurent dans la présente notice. Une étanchéité fiable et respectueuse en matière d'hygiène de la partie intérieure est ainsi garantie.
- Vérifier qu'il n'y a pas de matières corrosives autour du coffret électrique HD qui pourraient le corroder.
- Le boîtier doit être mis hors tension avant toute réparation



11. Lagerung

11. Storage

11. Stockage



DE

Bei der Lagerung des Gehäuses ist zu beachten, dass

- die Umgebungstemperatur nicht höher als +80 °C ist.
- die Umgebungstemperatur nicht niedriger als -20 °C ist.
- die relative Luftfeuchte nicht 50 % bei +40 °C übersteigt (bei niedrigeren Temperaturen dürfen höhere Luftfeuchte-werte zugelassen werden).

EN

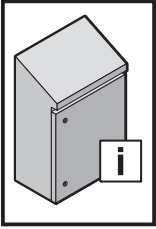
When storing the enclosure, ensure that

- the ambient temperature is not higher than +80 °C.
- the ambient temperature is not lower than -20 °C.
- the relative humidity does not exceed 50% at +40 °C (higher humidity levels are permitted at lower temperatures).

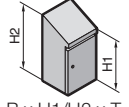
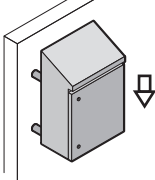


FR

Pour le stockage du coffret, il faut veiller à ce que

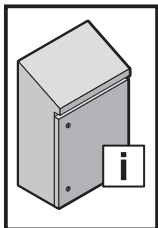
- la température ambiante ne soit pas supérieure à +80 °C.
- la température ambiante ne soit pas inférieure à -20 °C.
- l'humidité relative de l'air ne dépasse pas 50% à +40 °C (des taux d'humidité supérieurs sont admissibles pour des températures plus basses).



12. Technische Daten
12. Technical specifications
12. Caractéristiques techniques

Best.-Nr. Model No. Référence	 B x H1/H2 x T W x H1/H2 x D L x H1 / H2 x P			
1302.600	220 x 350/437 x 155	800 N	250 N	600 N
1304.600	310 x 430/549 x 210	1300 N		1000 N
1305.600	390 x 550/669 x 210			
1306.600	390 x 430/549 x 210			
1308.600	390 x 650/769 x 210			
1307.600	510 x 550/669 x 210			
1320.600	610 x 430/601 x 300	1500 N		1200 N
1310.600	610 x 650/769 x 210			
1311.600	610 x 650/821x300			
1314.600	810 x 430/549 x 210	1750 N		1500 N
1312.600	610 x 810/981x300			
1315.600	810 x 650/821 x 300			
1316.600	810 x 1050/1221 x 300	2500 N	400 N	2000 N
1317.600	810 x 1250/1421 x 300	3000 N		2500 N
1318.600	1010 x 1050/1280 x 400	3000 N	250 N ¹⁾	2500 N
1319.600	1010 x 1250/1480 x 400	3500 N	250 N ¹⁾	3000 N

¹⁾ Gewicht zugelassen – je Tür / Weight approved – per door / Poids approuvé – par porte



12. Schutzgrade

12. Degrees of protection

12. Indices de protection

Best.-Nr. Model No. Référence	Schutzgrad / Degree of protection / Indice de protection		
	IP ¹⁾	IK ²⁾	Type ³⁾
1302.600	66/X9	08	12/13/3RX/4X
1304.600	66/X9	08	12/13/3RX/4X
1305.600	66/X9	08	12/13/3RX/4X
1306.600	66/X9	08	12/13/3RX/4X
1308.600	66/X9	08	12/13/3RX/4X
1307.600	66/X9	08	12/13/3RX/4X
1320.600	66/X9	08	12/13/3RX/4X
1310.600	66/X9	08	12/13/3RX/4X
1311.600	66/X9	08	12/13/3RX/4X
1312.600	66/X9	08	12/13/3RX/4X
1314.600	66/X9	08	12/13/3RX/4X
1315.600	66/X9	08	12/13/3RX/4X
1316.600	66/X9	08	12/13/3RX/4X
1317.600	66/X9	08	12/13/3RX/4X
1318.600	66/X9	08	12/13/3RX/4X
1319.600	66/X9	08	12/13/3RX/4X

¹⁾ Nach DIN EN 60 529 / To DIN EN 60 529 / Selon la norme DIN EN 60 529

²⁾ Nach IEC 62 262 / To IEC 62 262 / Selon la norme CEI 62 262

³⁾ Nach UL 50 e / To UL 50 e / Selon la norme UL 50 e

Hinweis zu Type 3RX

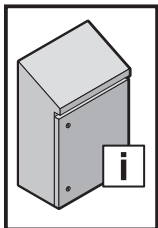
Zum Erreichen dieser Schutzart muss im Bodenbereich eine Kondensatöffnung Ø 3,2 bis 6,4 mm gebohrt werden.
In diesem Fall erfüllt der Kompakt-Schaltschrank HD nicht mehr die Hygienebedingungen.

Note regarding Type 3RX

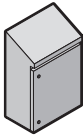
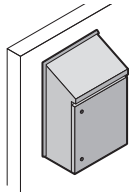
In order to comply with this protection category, a condensate discharge opening of Ø 3.2 to 6.4 mm must be provided in the base area.
In this case, the HD compact enclosure no longer meets the hygiene requirements.

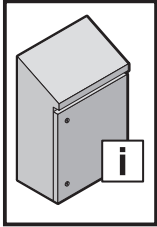
Remarque sur le degré de protection NEMA 3RX

Pour obtenir cet indice de protection, il faut percer une ouverture pour la condensation de Ø 3,2 à 6,4 mm dans le base du coffret.
Dans ce cas, le coffret électrique HD ne respecte plus les conditions hygiéniques.

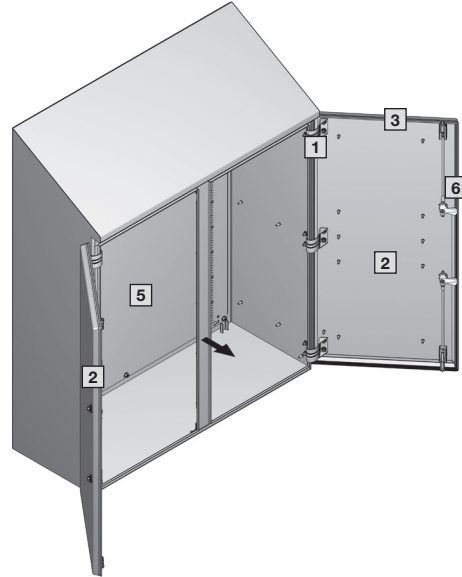
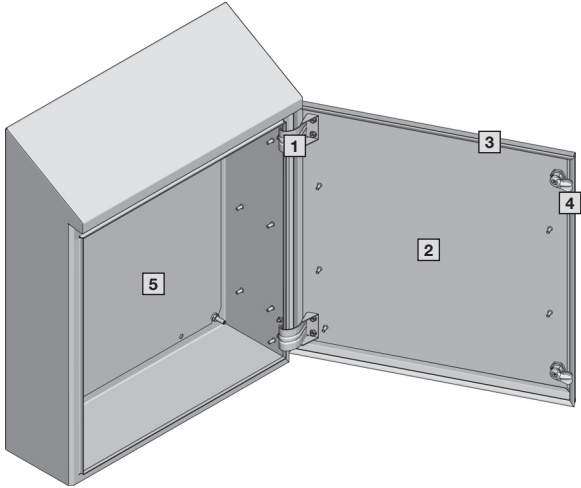


12. Verlustleistung
12. Heat loss
12. Puissance dissipée

Best.-Nr. HD Model No. HD Référence HD		
	Watt / Watt / Watt (W) (Delta T = 20 K)	
1302.600	34	31
1304.600	59	53
1305.600	83	72
1306.600	70	63
1307.600	103	90
1308.600	97	85
1310.600	135	116
1311.600	158	137
1312.600	184	159
1314.600	125	108
1315.600	199	173
1316.600	287	246
1317.600	331	284
1318.600	378	358
1319.600	429	403
1320.600	121	108



13. Ersatzteile
13. Spare parts
13. Pièces de rechange



DE

Regelmäßige Kontrollen

Um einen hygienegerechten Betrieb des Kompakt-Schaltschrankes HD über den gesamten Einsatzzeitraum zu gewährleisten, sind – abhängig vom Grad der Beanspruchung – regelmäßige Kontrollen notwendig. Diese sind in den Wartungsplänen zu berücksichtigen. Überprüfen Sie hierbei folgende Funktionen:

Schließmechanismus

- Arbeitet der Schließmechanismus noch einwandfrei?

Wenn nein, tauschen Sie beschädigte Teile bitte aus.

Türdichtung und Dichtungen von Anbauteilens

- Liegt diese im geschlossenen Zustand rundum sauber und spaltfrei an?
- Ist diese frei von Beschädigungen?
- Werden Flüssigkeiten und Stäube wirkungsvoll aus dem Gehäuse-Innenraum ferngehalten?

Wenn nein, tauschen Sie die Dichtung bitte aus.

Gehäuseoberfläche

- Ist diese frei von Kratzern und Beschädigungen?

Wenn nein, entfernen Sie die Kratzer durch eine Oberflächenpolitur bzw. tauschen Sie beschädigte Gehäuseteile bei zu großen Beschädigungen aus.

EN

Routine inspections

To ensure a hygiene-conform operation of the compact enclosure HD over the complete operational lifetime, regular inspections at intervals depending on the degree of loading must be made. These inspections must be included in the maintenance schedule. Such inspections must check the following functions:

Locking mechanism

- Does the locking mechanism still operate correctly?

If not, replace the damaged parts.

Door seal and seals for attached parts

- Are these seals clean and without gaps in the closed state?
- Are they free from damage?
- Are liquids and dust effectively kept from the housing interior?

If not, replace the seal.

Housing surface

- Is it free from scratches and damage?
- If not, remove the scratches by polishing the surface or replace the damaged housing parts in case of larger damage.

FR

Contrôles périodiques

Des contrôles périodiques sont nécessaires – en fonction du degré de sollicitation – pour garantir un fonctionnement du coffret électrique HD conforme aux règles d'hygiène sur l'ensemble de son exploitation. Ceux-ci doivent être intégrés dans les calendriers d'entretien. Vérifiez pour cela les fonctions suivantes :

Mécanisme de fermeture

- Le mécanisme de fermeture fonctionne-t-il encore correctement ?

Si tel n'est pas le cas, veuillez remplacer les pièces défectueuses.

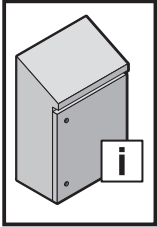
Joint d'étanchéité de porte et joints d'étanchéité des accessoires

- Celui-ci est-il appliqué correctement et sans espace sur tout le pourtour lorsque l'armoire est fermée ?
- Est-il exempt de toute détérioration ?
- Les liquides et les poussières sont-ils éloignés efficacement de l'intérieur du coffret ?

Si cela n'est pas le cas, veuillez remplacer le joint d'étanchéité.

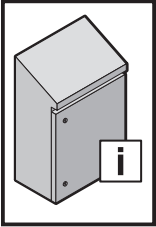
Surface du coffret

- Est-elle exempte de rayures et de toute détérioration ?
- Si cela n'est pas le cas, veuillez ôter les rayures en polissant la surface ou remplacer les parties de l'armoire endommagées de manière trop importante.



13. Ersatzteile
13. Spare parts
13. Pièces de rechange

Best.-Nr. HD / Model No. HD / Référence HD	Bezeichnung Description	Abmessungen / Dimensions / Dimensions mm				Scharnier HD komplett, Edelstahl HD hinge complete, stainless steel Charnière HD complète, acier inoxydable	Tür HD (B x H) ohne Dichtung, Verschluss und Scharnier HD door (W x H) without seal, lock and hinge Porte HD (L x H) sans joint, serrure et charnière	Dichtungsrahmen (B x H) Seal frame (W x H) Cadre d'étanchéité (L x H)	Verriegelung HD komplett Latch HD complete Verrouillage HD complète	Montageplatte Mounting plate Plaque de montage	Stangen-verschluss (inkl. Schraube) Locking rod (incl. screw) Fermeture à crémonne (avec vis)		Schalt- schrank- Schlüssel HD Enclosure key HD Clé pour coffrets / armoires électriques HD
		Breite / Width / Largeur	Höhe vorne / Height, front / Hauteur à l'avant	Höhe hinten / Height, rear / Hauteur à l'arrière	Tiefe / Depth / Profondeur						oben / top / en haut	unten / bottom / en bas	
1302.600		220	350	437	155	4000.130	373950 (200x300)	5050.631 (200x300)	5050.613	5051.403	-	2549.600	
1304.600		310	430	549	210		360579 (300x380)	5050.855 (300x380)		5051.373			
1305.600		390	550	669	210		360564 (380x500)	5050.856 (380x500)		5051.415			
1306.600		390	430	549	210		373951 (380x380)	5050.630 (380x380)		5051.371			
1308.600		390	650	769	210		373952 (380x600)	5050.629 (380x600)		5051.374			
1307.600		510	550	669	210		373953 (500x500)	5050.628 (500x500)		5051.375			
1320.600		610	430	601	300		373954 (600x380)	5050.627 (600x380)		5051.377			
1310.600		610	650	769	210		373955 (600x600)	5050.626 (600x600)		5051.378			
1311.600		610	650	821	300		373955 (600x600)	5050.626 (600x600)		5051.378			
1312.600		610	810	981	300		360545 (600x760)	5050.858 (600x760)		5051.379			
1314.600		810	430	549	210		373956 (800x380)	5050.623 (800x380)		5051.404			
1315.600		810	650	821	300		373957 (800x600)	5050.622 (800x600)		5051.380			
1316.600		810	1050	1221	300		373958 (800x1000)	5050.625 (800x1000)		5051.386			322325 319866
1317.600		810	1250	1421	300		373959 (800x1200)	5050.624 (800x1200)		5051.387			
1318.600		1010	1050	1280	400		374317 (490x1000)	5050.668 (490x1000)		5051.389			322326 319866
1319.600		1010	1250	1480	400		374356 (490x1200)	5050.669 (490x1200)		5051.390			



14. Garantie
14. Warranty
14. Garantie

DE

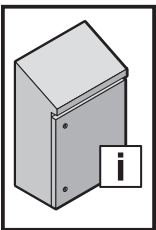
Es gelten die in den Verkaufs- und Lieferbedingungen der jeweiligen Rittal Vertriebs- und Tochtergesellschaften genannten Bedingungen.

EN

The conditions named in the sales and delivery conditions of the associated Rittal agents and subsidiaries apply.

FR

Les conditions générales de vente des représentations et filiales Rittal sont contractuelles.



15. Kundendienstadressen
15. Customer services addresses
15. Coordonnées des services après-vente

Headquarter Deutschland
Headquarters Germany
Siège en Allemagne

RITTAL GmbH & Co. KG
 Auf dem Stuetzelberg
 35745 Herborn
 Germany
 Phone +49(0)2772 505-1855
 Fax +49(0)2772 505-1850
 E-mail: service@rittal.de

Service-HUB USA
Service HUB USA
Plateforme de service aux États-Unis

RITTAL Corporation
 801 State Route 55 Dock 25
 Urbana, OH 43078
 Phone +1 800 477 4000, option 3
 E-mail: service@rittal.us
www.rittal-corp.com

Service-HUB Brasilien
Service HUB Brazil
Plateforme de service au Brésil

RITTAL Sistemas Eletromecânicos Ltda.
 Av. Cândido Portinari, 1174
 Vila Jaguara
 05114-001 São Paulo - SP
 Phone +55 (11) 3622 2361
 Fax +55 (11) 3622 2399
 E-mail: service@rittal.com.br

Service-HUB China
Service HUB China
Plateforme de service en Chine

RITTAL Electro-Mechanical Technology Co. Ltd.
 No. 1658, Minyi Road
 Songjiang District
 Shanghai, 201612
 Phone +86 21 5115 7799-213
 Fax +86 21 5115 7788
 E-mail: service@rittal.cn

Service-HUB Indien
Service HUB India
Plateforme de service en Inde

RITTAL India Pvt. Ltd.
 Nos. 23 & 24, KIADB
 Industrial Area Veerapura
 Doddaballapur-561 203
 Bengaluru District
 Phone +91 (80) 22890792
 Fax +91 (80) 7623 343
 E-mail: service@rittal-india.com

Rittal – The System.

Faster – better – everywhere.

- Enclosures
- Power Distribution
- Climate Control
- IT Infrastructure
- Software & Services

You can find the contact details of all Rittal companies throughout the world here.



www.rittal.com/contact

RITTAL GmbH & Co. KG
Postfach 1662 · D-35726 Herborn
Phone +49(0)2772 505-0 · Fax +49(0)2772 505-2319
E-mail: info@rittal.de · www.rittal.com

11.2022/D-0000-00001096REV04

ENCLOSURES

POWER DISTRIBUTION

CLIMATE CONTROL

IT INFRASTRUCTURE

SOFTWARE & SERVICES

FRIEDHELM LOH GROUP

