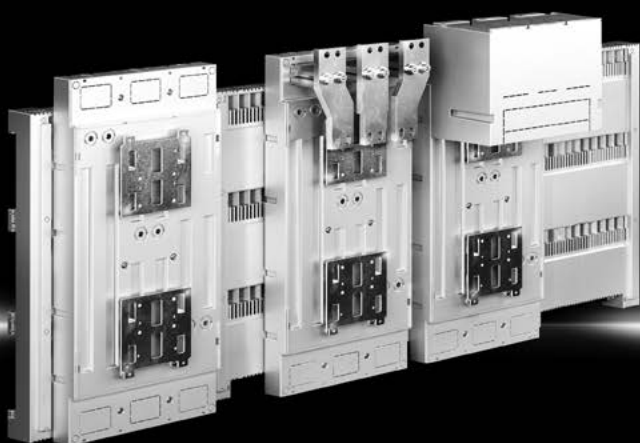


Rittal – The System.

Faster – better – everywhere.

**Приборный адаптер
Component adaptor
Adaptateurs d'appareillage**



**SV 9677.700
SV 9677.705
SV 9677.710
SV 9677.715**

**Руководство по монтажу и эксплуатации
Assembly and operating instructions
Notice d'emploi et de montage**

ENCLOSURES

POWER DISTRIBUTION

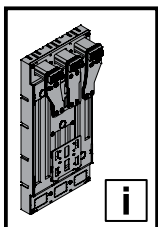
CLIMATE CONTROL

IT INFRASTRUCTURE

SOFTWARE & SERVICES

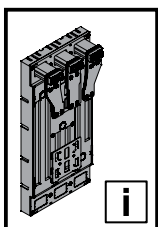
FRIEDHELM LOH GROUP





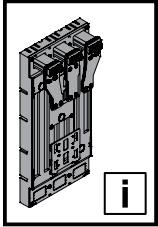
Содержание/Contents/Sommaire

RU	EN	F
Технические характеристики	2	2
Указания к документации	3	3
Меры безопасности	3	3
Монтаж на зажимах	4	4
Монтаж на винтах	5	5
Монтаж силового выключателя	6	6
Подключение силового выключателя	7 – 8	7 – 8
Оptionальный монтаж трансформатора тока	8	8
	Technical data	Caractéristiques techniques
	Notes on documentation	Remarques relatives à la documentation
	Safety notes	Consignes de sécurité
	Clamping attachment	Montage fixation par borne
	Screw attachment	Montage fixation par vis
	Circuit-breaker assembly	Montage disjoncteur
	Circuit-breaker connections	Raccordement disjoncteur
	Optional current transformer mounting	Montage transformateur de courant en option



Технические характеристики/Technical specifications/Caractéristiques techniques

Art. № Model No. Référence	SV 9677.700	SV 9677.710	SV 9677.705	SV 9677.715
Номинальный рабочий ток макс. А Rated operating current max. A Courant nominal max. A	1000	1600	1000	1600
Номинальное рабочее напряжение В, ~ Rated operating voltage V, ~ Tension nominale V, ~	690, 3~	690, 3~	690, 3~	690, 3~
Количество полюсов Number of poles Nombre de pôles	3-пол. 3-pole 3 pôles	3-пол. 3-pole 3 pôles	3-пол. 3-pole 3 pôles	3-пол. 3-pole 3 pôles
Тип монтажа Installation type Type de montage	Крепление на зажимах Clamping attachment Fixation par borne	Крепление на зажимах Clamping attachment Fixation par borne	Крепление на винтах Screw attachment Fixation par vis	Крепление на винтах Screw attachment Fixation par vis
Отвод проводов Cable outlet Départ de ligne	снизу bottom en bas	снизу bottom en bas	снизу bottom en bas	снизу bottom en bas
Для приборов, производитель (тип) For switchgear make (model) Pour disjoncteurs de marque (type)	ABB (Tmax T7 – 800/1000 A) Eaton (NZM4 – 800/1000 A) Schneider Electric (NS – 800/1000 A) Siemens (VL1250/3VL7 – 1000 A)	ABB (Tmax T7 – 1250/1600 A) Eaton (NZM4 – 1250/1600 A) Schneider Electric (NS – 1250/1600 A) Siemens (VL1250/3VL7 – 1250 A, VL1600/3VL8 – 1600 A)	ABB (Tmax T7 – 800/1000 A) Eaton (NZM4 – 800/1000 A) Schneider Electric (NS – 800/1000 A) Siemens (VL1250/3VL7 – 1000 A)	ABB (Tmax T7 – 1250/1600 A) Eaton (NZM4 – 1250/1600 A) Schneider Electric (NS – 1250/1600 A) Siemens (VL1250/3VL7 – 1250 A, VL1600/3VL8 – 1600 A)
Для шинных систем с межцентровым расстоянием мм For bar systems with centre-to-centre spacing mm Pour jeux de barres avec entraxe mm	185	185	185	185
Для толщины шин мм For bar thickness mm Pour épaisseur de barre mm	10	10	10	10
Температура хранения Storage temperature Plage de température de stockage	-20°C...+80°C	-20°C...+80°C	-20°C...+80°C	-20°C...+80°C



Указания к документации/Notes on documentation/ Remarques relatives à la documentation

RU

Руководство по монтажу предназначено для лиц, имеющих соответствующую квалификацию для того, чтобы правильно укомплектовать распределительные шкафы электрическими, электронными, механическими и пневматическими устройствами и корректно их подключить.

Руководство по эксплуатации предназначено для обслуживающего персонала и квалифицированных специалистов для обслуживания электронных и механических систем.

Маркировка CE

Декларация о соответствии доступна на сайте компании Rittal.

EN

The **assembly instructions** are aimed at personnel who have completed corresponding technical training and are thus qualified to set up enclosures with electrical, electronic, mechanical and pneumatic equipment in accordance with applicable standards and to erect, assemble and connect such enclosures at the place of use.

The **operating instructions** are aimed at operating personnel and correspondingly trained specialists for electrical and mechanical maintenance.

CE labelling

The declaration of conformity is provided for download on the Rittal website.

F

La **notice de montage** s'adresse à toutes les personnes qui possèdent la formation technique suffisante pour le montage, l'installation sur site et le raccordement d'armoires électriques selon les normes électriques, électroniques, mécaniques et pneumatiques en vigueur.

La **notice d'utilisation** s'adresse aux opérateurs et aux spécialistes formés pour la maintenance électrotechnique

Certification CE

La déclaration de conformité peut être téléchargée depuis le site Internet de Rittal.

RU

Используемые символы

Соблюдайте следующие указания по мерам безопасности и все другие указания в данном руководстве:

Символ для предписания к выполнению действия:

- Указатель уведомляет о том, что Вам необходимо осуществить действие.

Указания по мерам безопасности и прочие указания:



Опасность!
Непосредственная опасность для здоровья и жизни.



Внимание!
Возможная опасность для продукции и окружающей среды.



Обратите внимание!

EN

Symbols used

Observe the following safety and other notes in the instructions:

Symbol identifying required actions:

- The bullet point indicates an action to be performed.

Safety and other notes:



Danger!
Immediate danger to life and limb.



Caution!
Potential threat to the product and its environment.



Note!

F

Symboles utilisés

Tenir compte des consignes de sécurité et autres directives contenues dans cette notice :

Symbole indiquant une action à effectuer :

- Le pictogramme en caractère gras indique que vous devez exécuter une action.

Consignes de sécurité et autres directives :



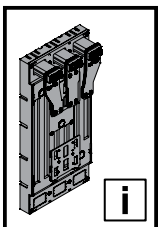
Danger !
Risque de blessure grave, voire mortelle.



Attention !
Danger éventuel pour le produit et l'environnement.



Attention !



Меры безопасности/Safety notes/Consignes de sécurité

RU



Во избежание несчастных случаев, отключить питание перед работами по установке или обслуживанию. Приборы должны быть установлены в подходящий корпус и защищены от загрязнения. Ввод в эксплуатацию и обслуживание только силами квалифицированного персонала!

EN

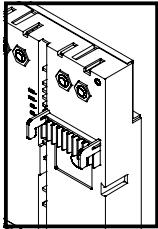


To prevent electrical shock, disconnect from power source before installing or servicing. Install in suitable enclosure. Keep free from contaminants. To be commissioned and maintained only by qualified personnel!

F



Avant le montage et la mise en service, couper l'alimentation secteur afin d'éviter tout accident. Prevoir une mise en coffret ou armoire appropriée, protéger le produit contre les environnements agressifs. Mise en service en entretien : seulement par du personnel spécialisé !

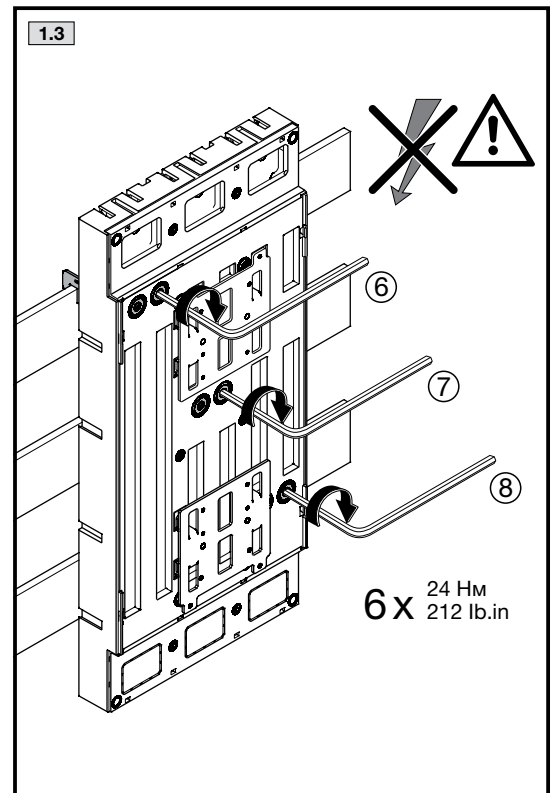
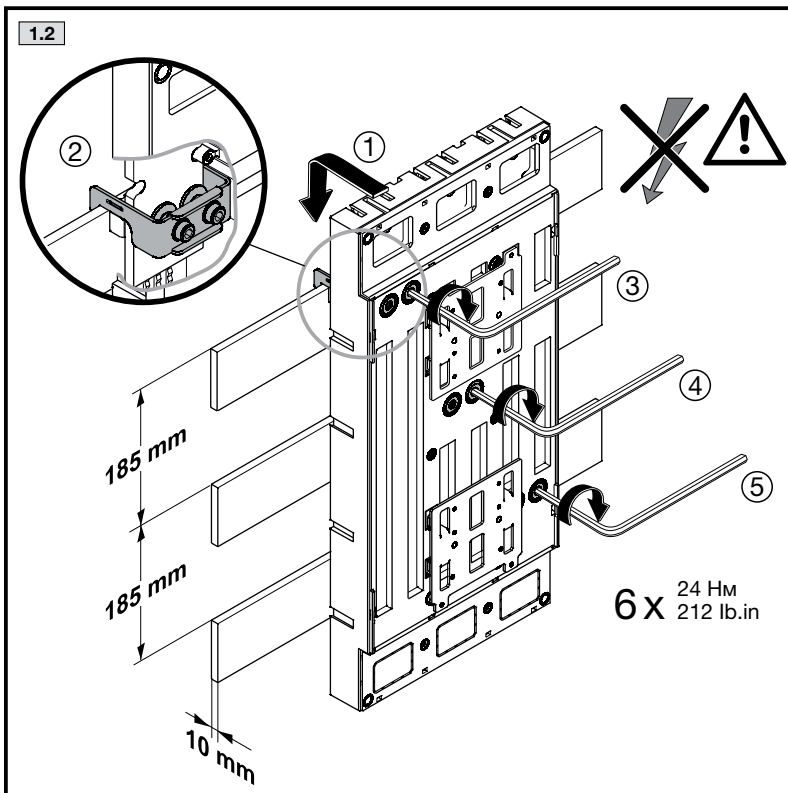
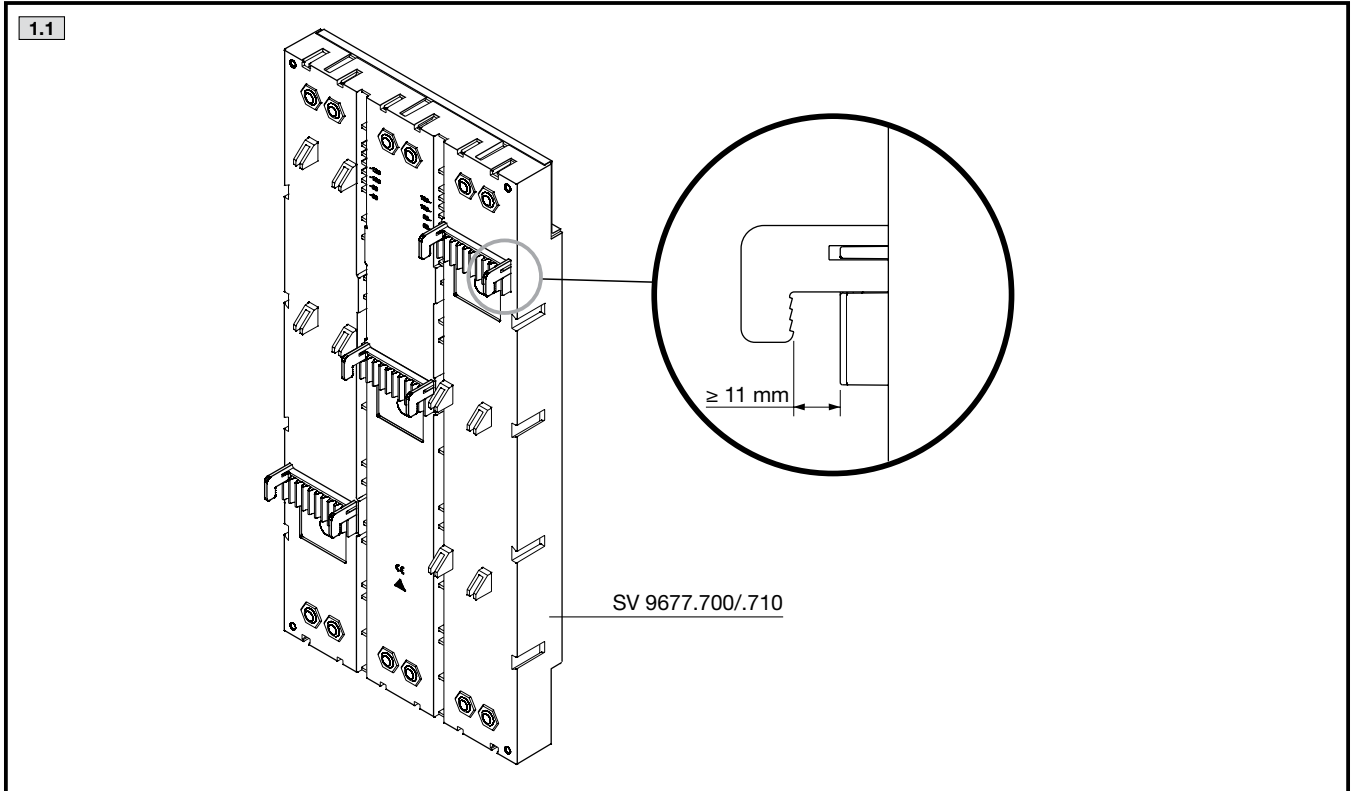


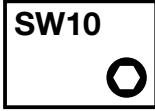
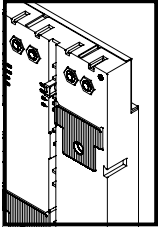
SW8



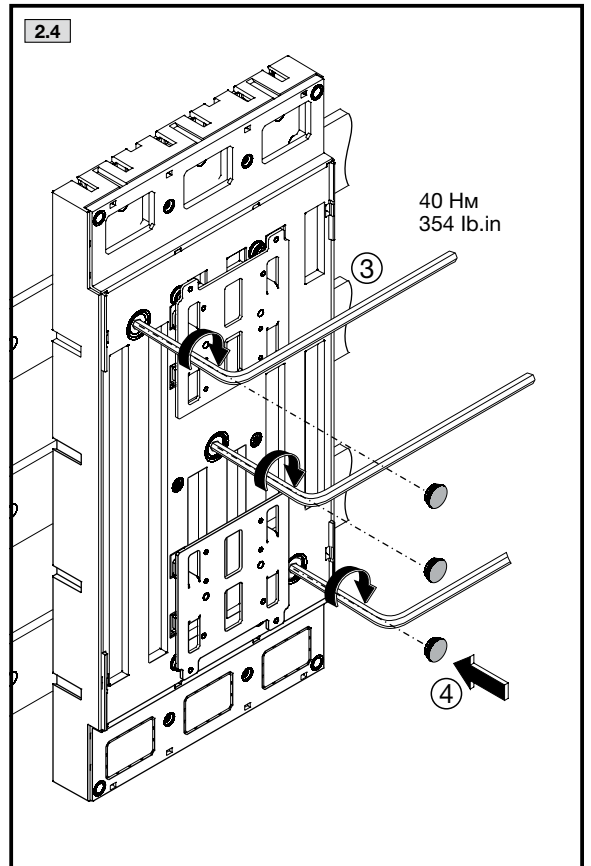
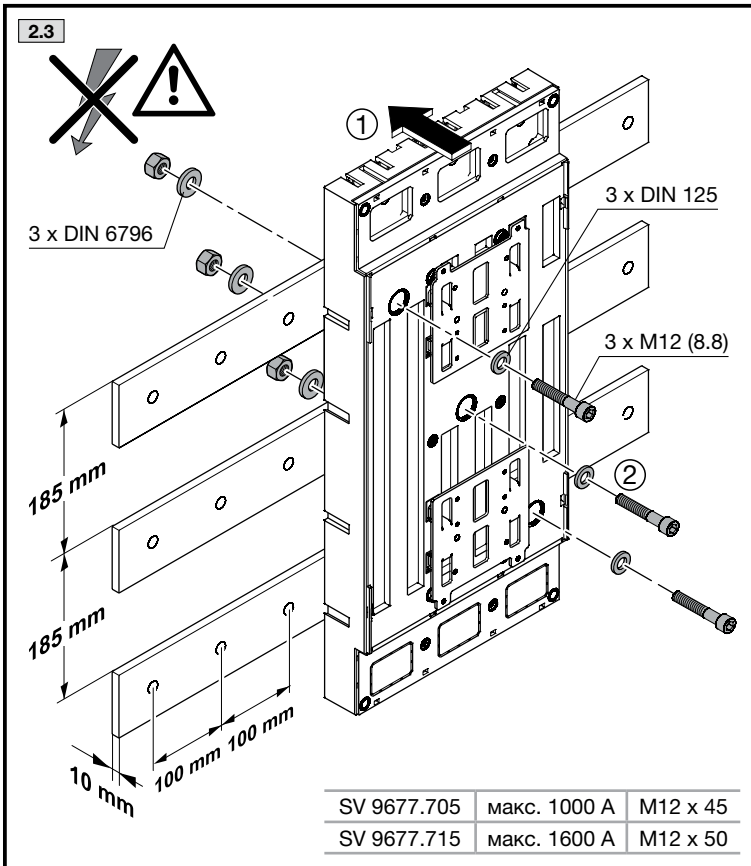
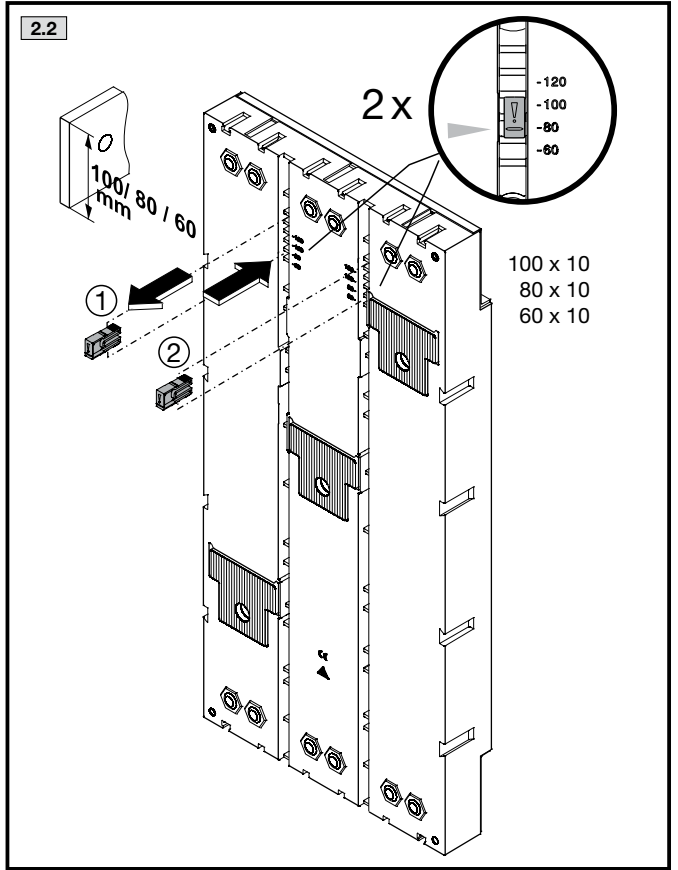
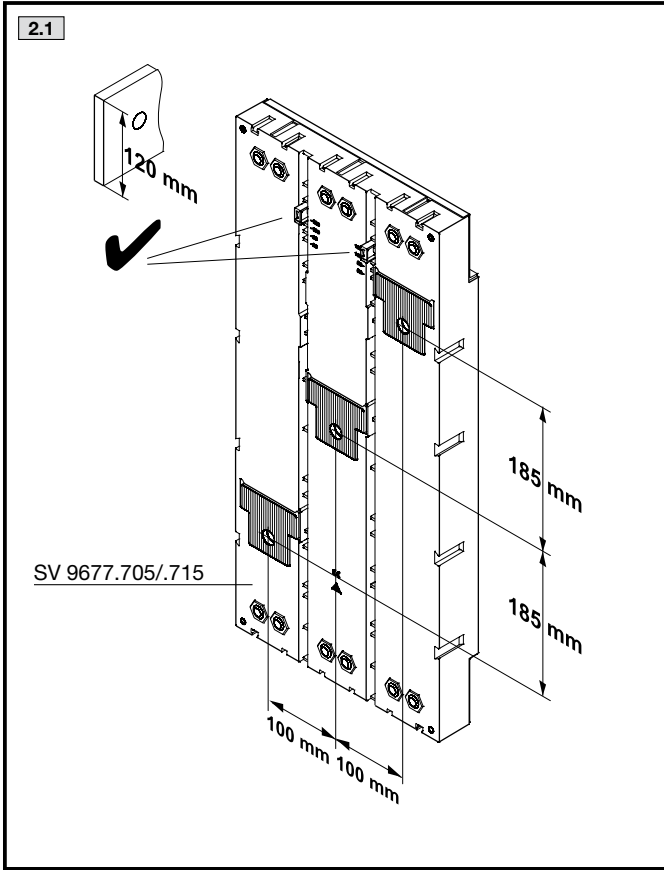
RU EN F

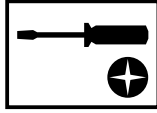
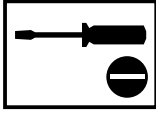
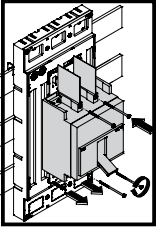
Монтаж на зажимах/Clamping attachment/
Montage fixation par borne



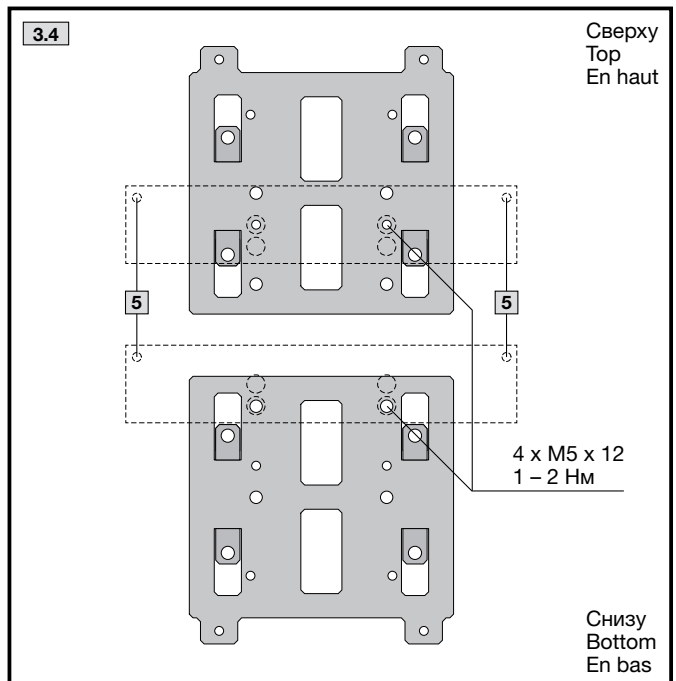
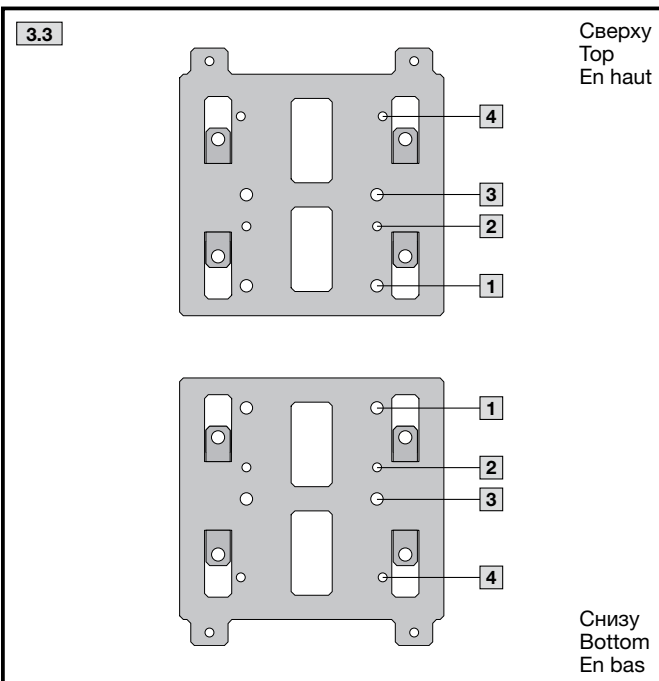
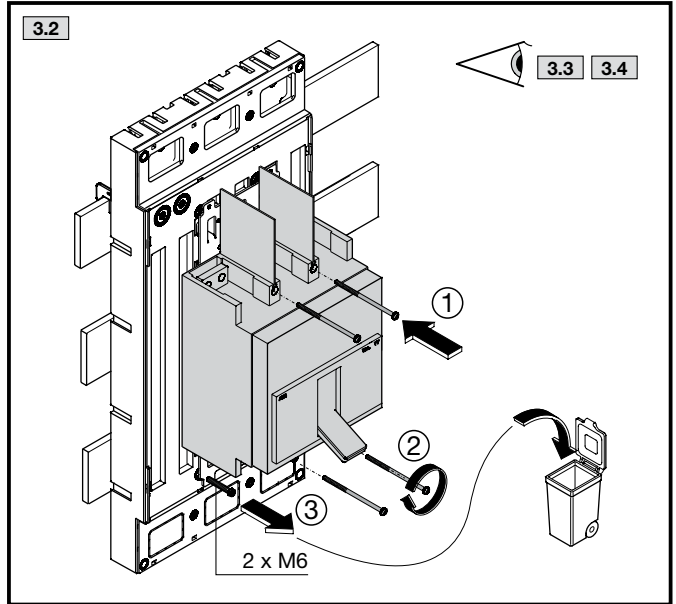
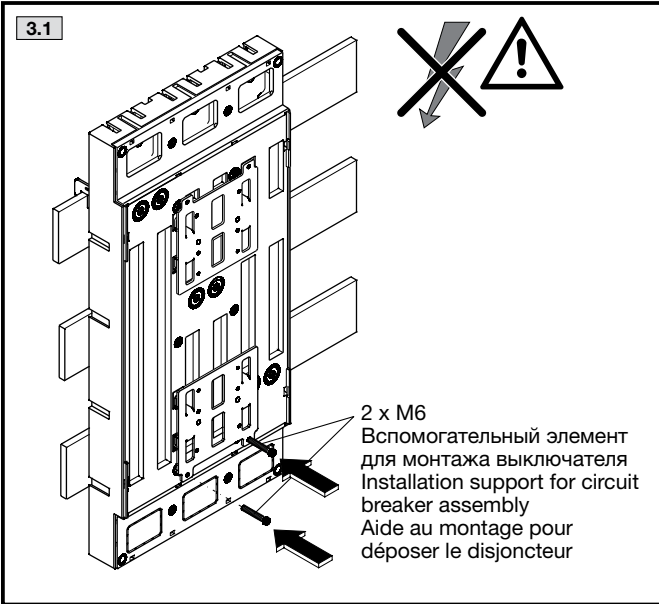


**Монтаж на винтах/Screw attachment/
Montage fixation par vis**

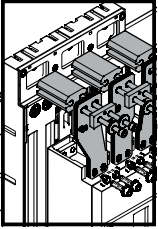




Монтаж силового выключателя/Circuit-breaker assembly/Montage disjoncteur



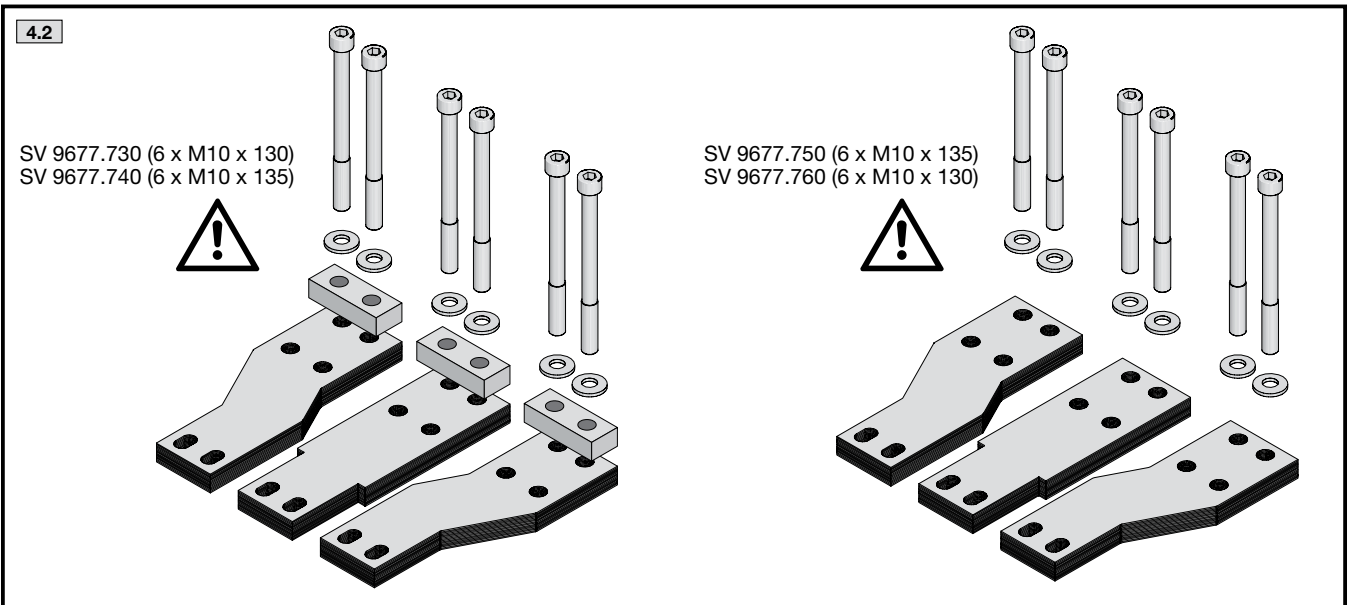
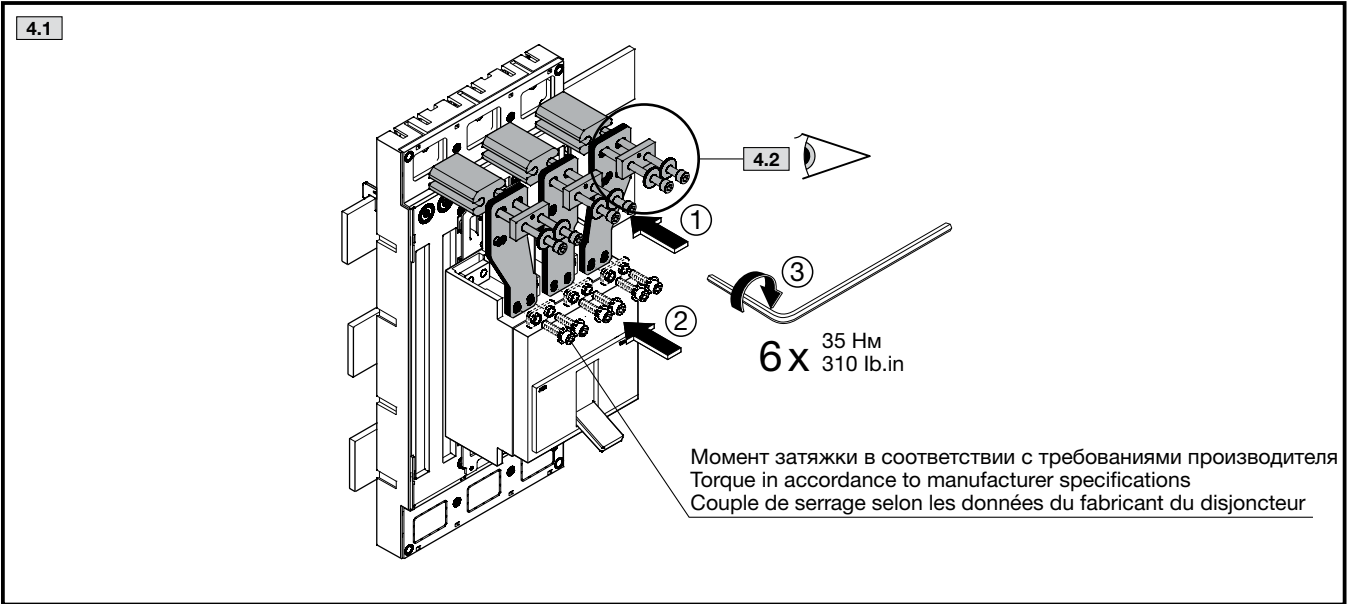
Производитель Manufacturer Fabricant	Тип Model Type	I _n	Арт. № Model No. Référence	Расположение отверстий/Hole position/Position des perçages	
				Сверху/Top/En haut	Снизу/Bottom/En bas
ABB	Tmax T7	800/1000 A	9677.700/.705	2	2
		1250/1600 A	9677.710/.715	2	2
Eaton	NZM4	800/1000 A	9677.700/.705	1	1
		1250/1600 A	9677.710/.715	1	1
Schneider Electric	NS	800/1000 A	9677.700/.705	2 5	1 5
		1250/1600 A	9677.710/.715	2 5	1 5
Siemens	3VL7	VL 1000 – 1250 A	9677.700/.705	4	4
	3VL8	VL 1600 A	9677.710/.715	4	4

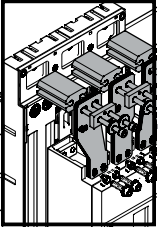


SW8

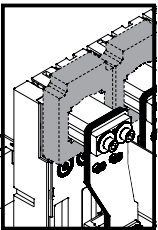
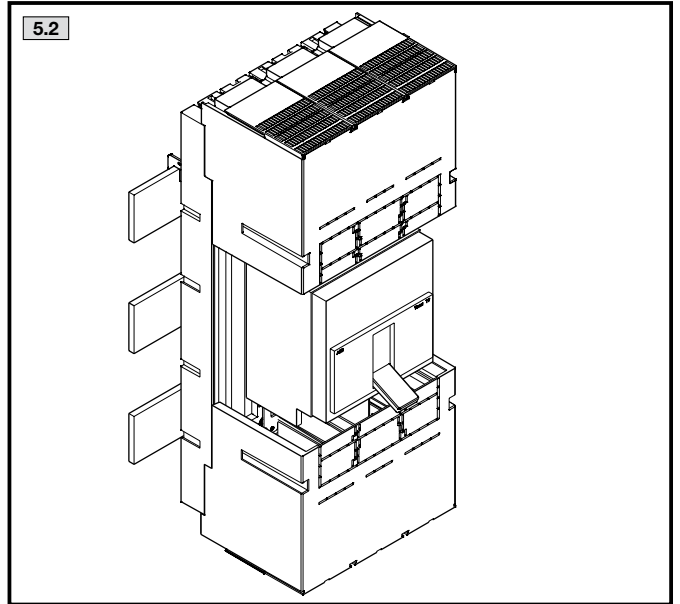
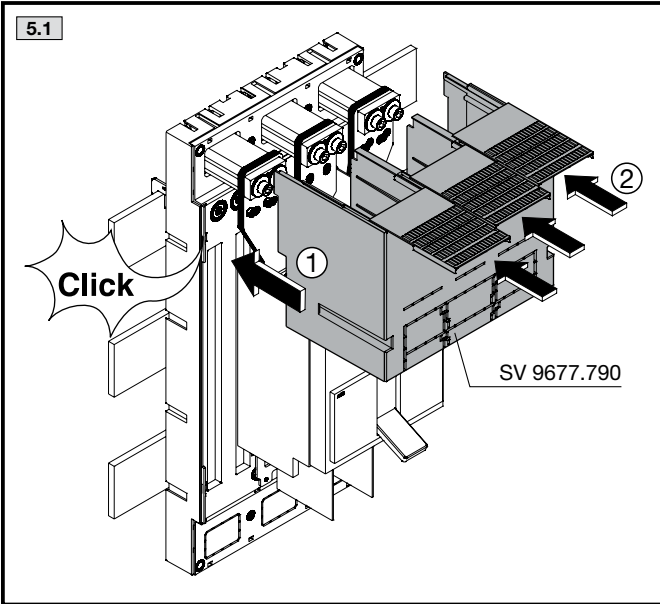
RU EN F

Подключение силового выключателя/Circuit-breaker connections/ Raccordement disjoncteur

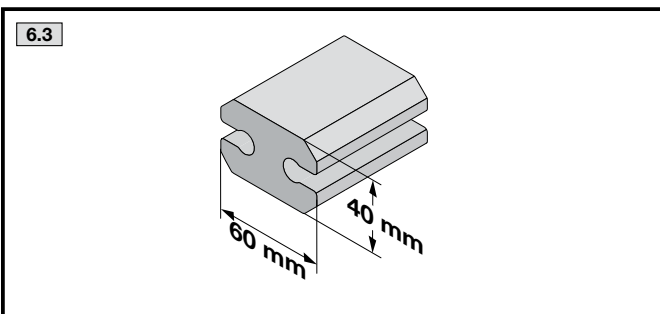
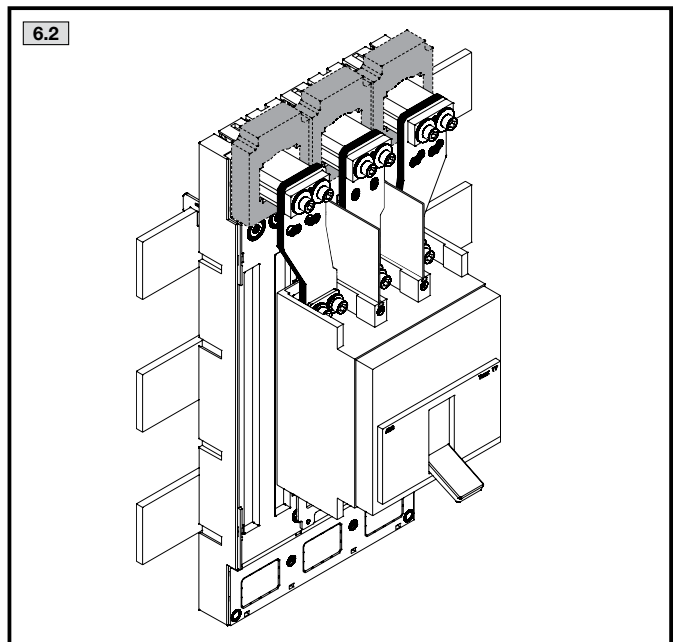
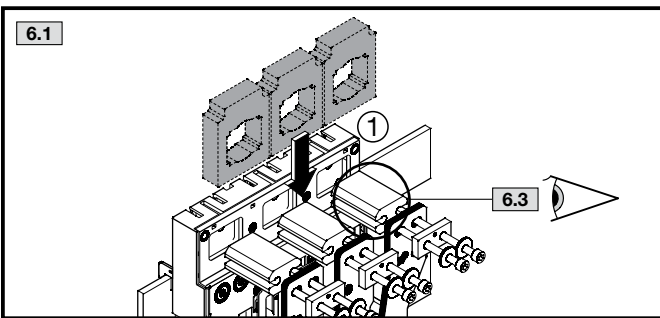




**Подключение силового выключателя/Circuit-breaker connections/
Raccordement disjoncteur**



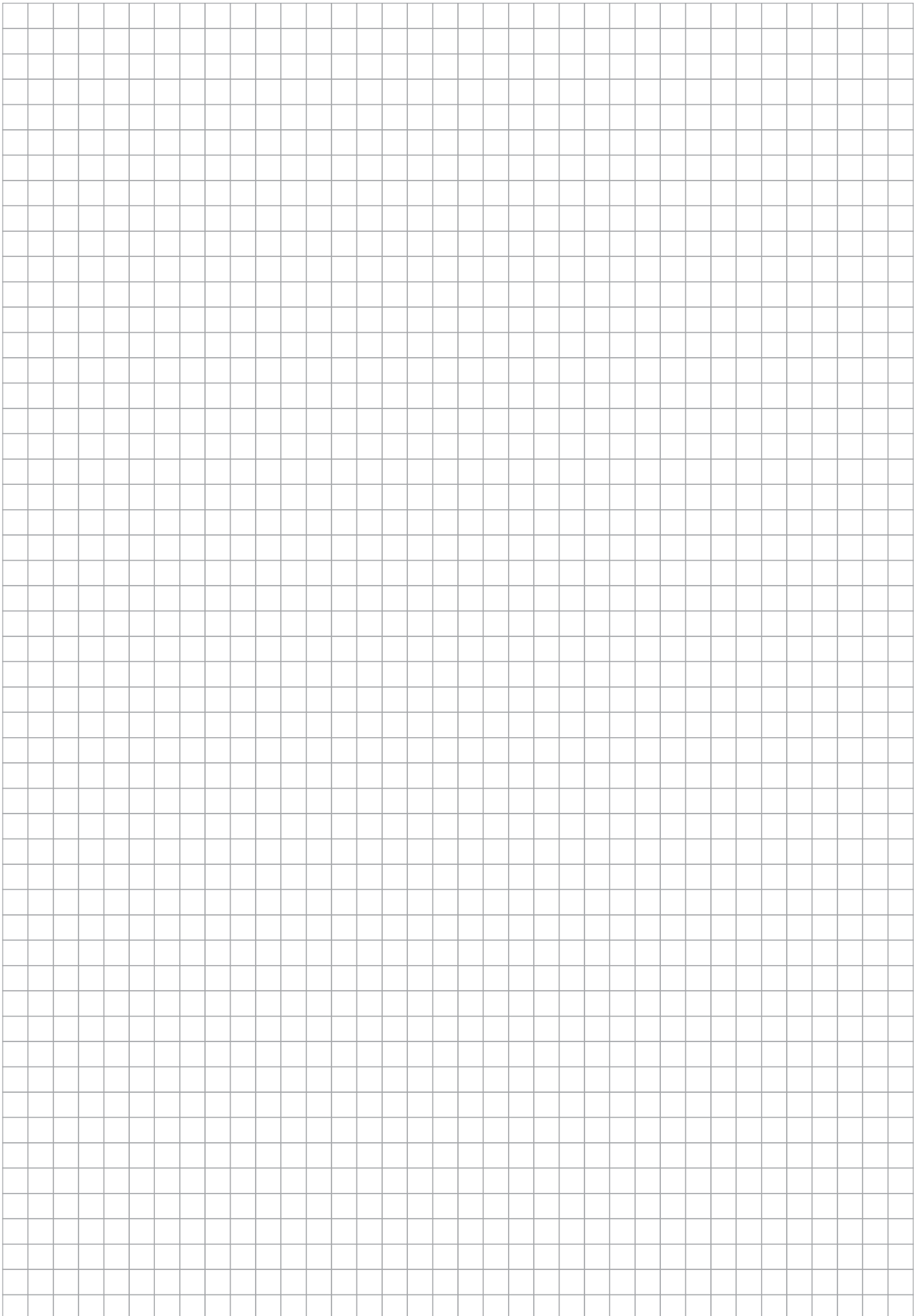
**Опциональный монтаж трансформатора тока/Optional current
transformer mounting/Montage transformateur de courant en option**



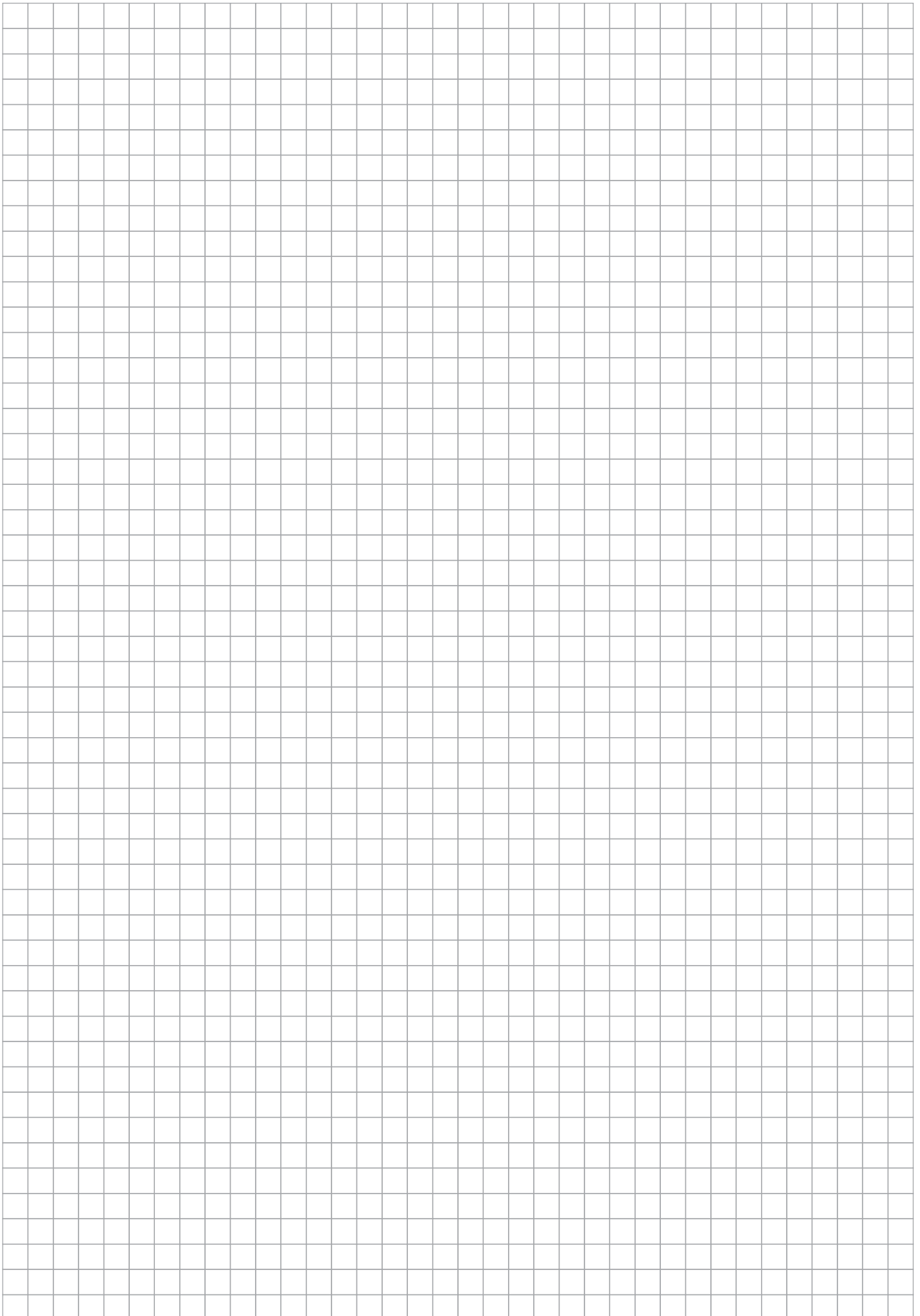
Заметки/Notes

A large, empty grid of graph paper, consisting of 28 columns and 40 rows of small squares, intended for taking notes or drawing technical diagrams.

Заметки/Notes



Заметки/Notes



Rittal – The System.

Faster – better – everywhere.

- Корпуса
- Электрораспределение
- Контроль микроклимата
- IT-инфраструктура
- ПО и сервис

01.2015/1-е издание

ООО "Риттал"
Россия · 125252 · г. Москва, ул. Авиаконструктора Микояна, д. 12 (4-й этаж)
Тел.: +7 (495) 775 02 30 · Факс: +7(495) 775 02 39
E-mail: info@rittal.ru · www.rittal.ru

ENCLOSURES

POWER DISTRIBUTION

CLIMATE CONTROL

IT INFRASTRUCTURE

SOFTWARE & SERVICES

FRIEDHELM LOH GROUP

