

Rittal – The System.

Faster – better – everywhere.

TopTherm Chiller MINI



3318.XXX
3319.XXX
3320.XXX
3334.XXX
3360.XXX

Návod k montáži a obsluze

ENCLOSURES

POWER DISTRIBUTION

CLIMATE CONTROL

IT INFRASTRUCTURE

SOFTWARE & SERVICES

FRIEDHELM LOH GROUP



Obsah

1	Poznámky k dokumentaci.....	3	6.3	Procedura uvedení do provozu	29
1.1	Související dokumenty.....	3	6.4	Odvzdušnění čerpadla chladicího média	30
1.2	Označení CE.....	3	7	Obsluha	31
1.3	Uchovávání dokumentace.....	3	7.1	Ovládací prvky	31
1.4	Používané symboly.....	3	7.2	Funkce tlačítek	31
2	Bezpečnostní pokyny.....	4	7.2.1	Funkce tlačítek během provozu	31
2.1	Rizika při nedodržení bezpečnostních pokynů	4	7.2.2	Funkce tlačítek během změny parametrů	31
2.2	Bezpečnostní pokyny pro montáž, kontrolu a údržbu	4	7.3	Regulace na konstantní teplotu nebo kombinovaná regulace	32
2.3	Nesprávné způsoby provozu	4	7.4	Význam regulačních parametrů	33
2.4	Ohrožení zdraví chladivem R134a a chladicím médiem.....	4	7.5	Význam chybových kódů	35
2.5	První pomoc	4	7.6	Funkce alarmových relé	39
2.6	Opatření v případě požáru	4	7.7	PLC výstupy	39
2.7	Ochranná opatření a vybavení	4	7.8	Nastavení digitální časomíry	39
2.8	Potenciální rizika a jak se jim vyhnout	5	8	Kontrola a údržba	40
3	Popis zařízení	7	8.1	Údržba hermetického chladicího okruhu ...	40
3.1	Obecný popis funkce	9	8.2	Chladicí médium	40
3.2	Regulátor	10	8.2.1	Obecné pokyny	40
3.3	Charakteristické křivky	10	8.2.2	Požadavky na chladicí médium	40
3.3.1	Charakteristické křivky čerpadel	10	8.2.3	Příprava a péče	41
3.3.2	Výkonové diagramy	11	8.2.4	Doporučené "Chladicí médium pro chillery"	41
3.4	Bezpečnostní prvky	11	8.2.5	Kontrola chladicího média	42
3.5	Filtrační vložky	12	8.3	Čištění kondenzátoru	42
3.6	Použití v souladu s určením	12	8.4	Čištění filtračních vložek (doplněk)	43
3.7	Rozsah dodávky	12	8.5	Vyprázdnění nádrže chladicího média	43
4	Přeprava	14	9	Odstraňování problémů	44
5	Montáž a připojení	15	10	Odstavení a likvidace	45
5.1	Rozměry	15	10.1	Odstavení	45
5.1.1	Rozměry 3318.600, 3318.610 a 3319.600, 3319.610	15	10.2	Likvidace	45
5.1.2	Rozměry 3320.600 a 3334.600	16	11	Příslušenství	46
5.1.3	Rozměry 3334.660	17	11.1	Připojovací sada pro výměníky tepla vzduch / voda	46
5.1.4	Rozměry 3360.100	18	11.2	Regulátor průtoku	46
5.1.5	Rozměry 3360.250	19	11.3	Kovový filtr (hliníkový)	46
5.1.6	Rozměry 3360.470	20	11.4	Chladicí médium pro chillery	46
5.1.7	Montáž nástěnného chilleru (3360.xxx)	21	11.5	Nivelační nohy.....	47
5.2	Požadavky na místo instalace	23	11.6	Dvojitá kolečka	47
5.3	Instalace chilleru	24	12	Příloha	48
5.4	Zapojení hydraulické přípojky	24	12.1	P+ID schéma	48
5.5	Zapojení elektrické přípojky	24	12.2	Schémata elektrického zapojení	56
5.5.1	Připojení elektrického napájení	25	12.3	Náhradní díly	60
5.5.2	Připojení alarmových relé	25	12.4	Technické parametry	64
5.5.3	Externí zapínání	25			
5.5.4	Připojení chilleru k externí PLC jednotce	25			
5.6	Připojení externího teplotního čidla	27			
5.7	Montáž filtračních vložek (doplněk)	27			
5.8	Nastavení monitoringu filtračních vložek ...	28			
6	Uvedení do provozu	29			
6.1	Chladicí médium	29			
6.2	Plnění chladicím médiem	29			

1 Poznámky k dokumentaci

Tento návod je určen odborným pracovníkům, kteří jsou oprávněni k montáži a instalaci chillerů, a vyškoleným specialistům pověřeným obsluhou těchto zařízení. Je naprosto nezbytné před uvedením do provozu si přečíst a dodržovat tento návod k obsluze.

Výrobce nenese žádnou odpovědnost za škody a provozní poruchy, k nimž dojde v důsledku nedodržení tohoto návodu.

1.1 Související dokumenty

Ve spojení s tímto návodem náleží vždy k příslušnému typu zařízení odpovídající hydraulické schéma a schéma elektrického zapojení, viz kapitola 12.

1.2 Označení CE

Prohlášení o shodě je součástí přílohy tohoto manuálu.

1.3 Uchovávání dokumentace

Tento návod i všechny dokumenty, které jsou k němu přiloženy, jsou součástí výrobku. Musí být vydány provozovateli zařízení. Ten se musí postarat o jejich uložení, aby byly podklady v případě potřeby k dispozici.

1.4 Používané symboly

Prosím dodržujte následující bezpečnostní a jiné pokyny:

Bezpečnostní a jiné pokyny:



Nebezpečí!
Bezprostřední nebezpečí ohrožení zdraví a života!



Nebezpečí popálení!
Nebezpečí poranění při kontaktu s horkými kapalinami!



Nebezpečí!
Nebezpečí poranění při kontaktu se studenými plochami!



Nebezpečí řezných poranění!
Nebezpečí zranění při kontaktu s lamelami kondenzátoru!



Nebezpečí!
Ohrožení života elektrickým napětím!



Pozor!
Nebezpečí výbuchu!



Pozor!
Potenciální ohrožení zařízení a okolního prostředí



Poznámka!
Užitečné informace a zvláštní vlastnosti

Symbol pro provedení popsaného pokynu:

- Tento symbol upozorňuje, že máte provést popsaný pokyn.

2 Bezpečnostní pokyny

Při instalaci a provozu chilleru dodržujte níže uvedené všeobecné bezpečnostní pokyny:

- Montáž, instalaci a údržbu smí provádět pouze odborný personál.
- Používejte výhradně originální náhradní díly a příslušenství schválené výrobcem, které zaručí bezpečný chod chilleru. Použití jiných součástí bude mít za následek zrušení záruky.
- Na chilleru neprovádějte žádné změny, které nebyly dohodnuté a schválené výrobcem.
- Kromě toho bezpodmínečně dodržujte také zvláštní bezpečnostní pokyny uvedené u příslušných činností v jednotlivých kapitolách.

2.1 Rizika při nedodržení bezpečnostních pokynů

Nerespektování bezpečnostních pokynů může mít za následek jak ohrožení osob, tak nebezpečí pro životní prostředí i zařízení. Nerespektování bezpečnostních pokynů bude mít za následek zánik jakýchkoli nároků na náhradu škody.

2.2 Bezpečnostní pokyny pro montáž, kontrolu a údržbu

- Instalace, uvedení do provozu a servis chilleru musí být prováděny v přísném souladu s technickou dokumentací pro chiller, a to takovým způsobem, že nesmí dojít k žádné z potenciálně nebezpečných situací.
- Čištění a údržba zařízení se smí provádět zásadně pouze ve vypnutém stavu. Přitom je třeba zajistit, aby bylo zařízení odpojeno od elektrického napájení a zajištěno proti opětovnému zapnutí. Je nutné, aby byl dodržen postup pro vypnutí chilleru popsany v tomto návodu k obsluze.
- Bezprostředně po ukončení prací musí být namontovány zpět všechny bezpečnostní a ochranné prvky, resp. obnovena jejich plná funkčnost.
- Úpravy nebo změny chilleru jsou nepřípustné.
- Jakoukoli práci na chladicím okruhu smí provádět pouze odborný personál ve smyslu BGR500, kap. 2.35/EN378.
- Neinstalujte chiller v prostoru nechráněném před povětrnostními vlivy nebo ve výbušném, resp. agresivním prostředí.
- Neumísťujte chiller na nestabilní plochy ani na podklady, které nejsou dimenzované pro jeho hmotnost.
- Neobcházejte žádné elektrické bezpečnostní zařízení, abyste umožnili provoz chladiče.

2.3 Nesprávné způsoby provozu

Bezpečný provoz dodaného chilleru je zaručen pouze při použití v souladu s určením, viz. kapitola 3.6. Mezní hodnoty uvedené v technických údajích nesmí být v žádném případě překročeny.

Zařízení se nesmí používat pro přímé chlazení kapalin využívaných v potravinářských odvětvích (např. pitné vody).

Veškeré stávající ochrana před nebezpečným dotykem pohyblivých částí nesmí být během provozu sejmuta za chladiče. Nebezpečí zásahu elektrickým proudem, neodstraňujte kryt rozvodnice!



Nebezpečí výbuchu!

Používání chilleru k chlazení hořlavých nebo zápalných látek je zakázáno.

2.4 Ohrožení zdraví chladivem R134a a nemrznoucí směsí

Chladivem je zkapalněný stlačený plyn. Je třeba dodržovat přiložený bezpečnostní list pro R 134a.

Chladicí médium s aditivem proti zamrznutí je kapalina. Doporučujeme „Chladicí médium pro chillery (viz kap. 6.1 „Chladicí médium“). Je třeba dodržovat přiložený bezpečnostní list tohoto prostředku.

2.5 První pomoc

(viz bezpečnostní listy pro R134a a "Chladicí médium pro chillery") .



Poznámka:

Bezpečnostní datové listy jsou ke stažení na www.rittal.cz.

2.6 Opatření v případě požáru

Vhodný hasicí prostředek











Je možné použít všechny známé hasicí prostředky.

2.7 Ochranná opatření a vybavení

- Zajistěte dostatečné odvětrání prostoru.
- Ochrana rukou: ochranné rukavice.
- Ochrana očí: ochranné brýle.
- Ochrana těla: při manipulaci s láhvemi se stlačeným plynem noste bezpečnostní obuv.

2.8 Potenciální rizika a jak se jim vyhnout







Následující tabulka poskytuje přehled různých rizik a jak jim předcházet.

Část zařízení	Riziko	Příčina	Prevence	
Vnější část zařízení: Hliníkové lamely kondenzátoru	Malá řezná poranění		Náhodný kontakt nebo kontakt během instalace vzduchového filtru (volitelné příslušenství, viz kap. 5.7 "Instalace filtračních vložek (příslušenství)").	Použijte ochranné rukavice.
Vnější část zařízení: Prostor kolem chilleru	Vážné popáleniny		Požár vlivem zkratu nebo přehřátí elektrického přívodního kabelu.	Ujistěte se, že napájecí kabel a části kabelu jsou v souladu s normami a s adekvátní kapacitou příkonu.
Vnější část zařízení	Řezná poranění		Kontakt s lopatkami ventilátoru.	Neodstraňujte ochrannou mřížku ventilátoru.
Vnitřní část zařízení: Horké a studené části	Popáleniny/ omrzliny	 	Kontakt s povrchem s vysokou nebo nízkou povrchovou teplotou	Otevírání zařízení pouze kvalifikovaným personálem.
Vnitřní část zařízení	Exploze		Sváření uvnitř chilleru může způsobit explozi chladicího okruhu	Údržba musí být prováděna pouze kvalifikovaným personálem. V případě, že je nutné použít svářecí/pájecí soupravu, je nutné odsát veškeré chladivo z chladicího okruhu.
Vnější část zařízení: chiller vybavený kolečky	Zranění osob nebo škody na majetku		Zařízení není postaveno na rovné podlaze a dá se samovolně do pohybu	Pokud je zařízení vybaveno kolečky (volitelné příslušenství), je vždy nutné je zablokovat zabudovanými brzdami
Vnější část zařízení	Vážná poranění osob nebo poškození majetku		Podlaha, na které zařízení stojí, je nestabilní nebo neunes hmotnost zařízení. Zařízení se převrátí nebo se propadne.	Dbejte na hmotnost zařízení uvedenou na výrobním štítku zařízení. Uvažte rovněž hmotnost kapaliny (objem nádrže je uveden na výrobním štítku) a ujistěte se, že nosnost podlahy je dostatečná.
Vnitřek zařízení: okruh chladicího média	Růst plísní a řas		Použití čisté vody jako chladicího média.	Jako chladicí médium použijte směs vody a glykolu. Rittal doporučuje použití "Připravené směsi chladicího média pro chillery". Další informace naleznete v kapitolách 6-8.
Vnitřek zařízení: okruh chladicího média	Poranění osob nebo poškození majetku		Nebezpečný přetlak.	Pravidelná funkční zkouška tlakového jističe.

Tab. 1: Rizika a prevence

2 Bezpečnostní pokyny

CZ

Část zařízení	Riziko	Příčina	Prevence	
Vnější část zařízení	Poranění osob nebo poškození majetku		Vytěsnění kyslíku vlivem úniku velkého množství chladiva. Z chladiva mohou být vlivem hoření uvolňovány jedovaté plyny.	Pravidelné zkoušky těsnosti. S krytkami ventilů manipulují pouze servisní firmy a specialisté z oboru chladicí techniky.
	Ohrožení okolního prostředí		Ohrožení okolí vlivem úniku chladiva.	
Vnitřek zařízení	Poranění osob nebo poškození majetku		Nebezpečí úrazu elektrickým proudem během práce na zařízení.	Napájení chilleru musí být odpojeno hlavním spínačem.
Vnější část zařízení	Poranění osob nebo poškození majetku		Nebezpečí během přepravy a montáže chilleru.	Během přepravy a montáže zabezpečte chiller proti převrácení (jeřábová oka).
Vnitřek zařízení	Vážná poranění osob a poškození majetku.		Ohrožení elektrickou výzbou chilleru.	Pravidelné elektrické revize (Německo: BGV A3).
Vnitřek zařízení	Ohrožení zařízení		Hladina média není po přepravě ve vodorovné poloze.	Zařízení přepravujte pouze ve vertikální poloze. Pokud musí být zařízení při přepravě nakloněno, počkejte před jeho opětovným spuštěním několik minut.

Tab. 1: Rizika a prevence

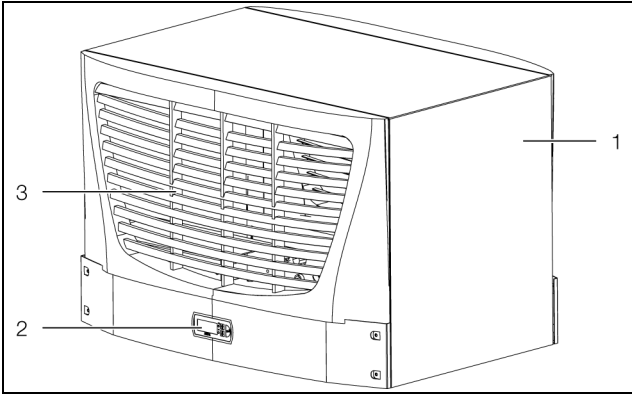


Poznámka:

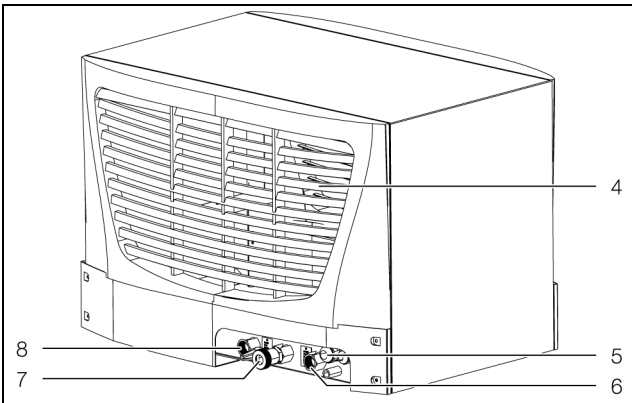
Kvalifikovaným personálem jsou míněny všechny osoby, které jsou vlastníkem nebo odpovědnou osobou pověřeny zajistit bezpečný provoz zařízení, starat se o základní potřeby systému a tím i rozpoznat a předcházet možným rizikům díky svému proškolení, vzdělání, zkušenostem, odborným znalostem a znalostem předpisů a opatření pro předcházení nehodám.

3 Popis zařízení

Chillery slouží k hospodárnému centrálnímu chlazení a přípravě chladicího média (zde: voda, resp. voda + nemrznoucí kapalina, viz. kapitola 8.2 „Chladicí médium“) při prostorovém oddělení místa spotřeby chladu a zdroje chladu. Chladicí médium je přepravováno potrubním systémem.



Obr. 1: Pohled na přední stranu (3318.600, 3318.610, 3319.600, 3319.610)



Obr. 2: Pohled na zadní stranu (3318.600, 3318.610, 3319.600, 3319.610)

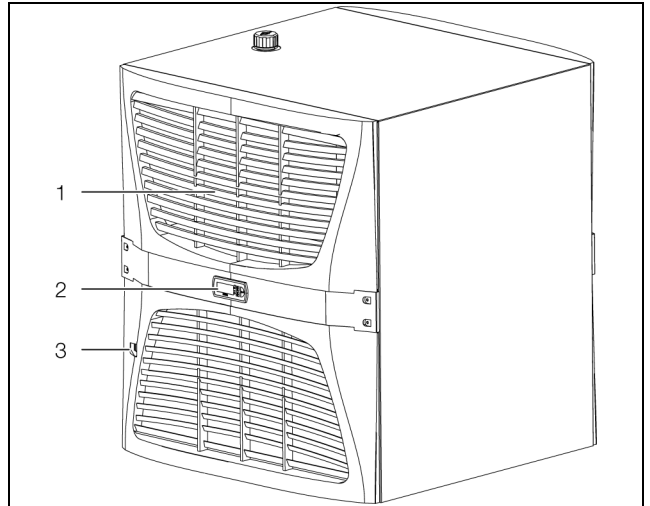


Poznámka:

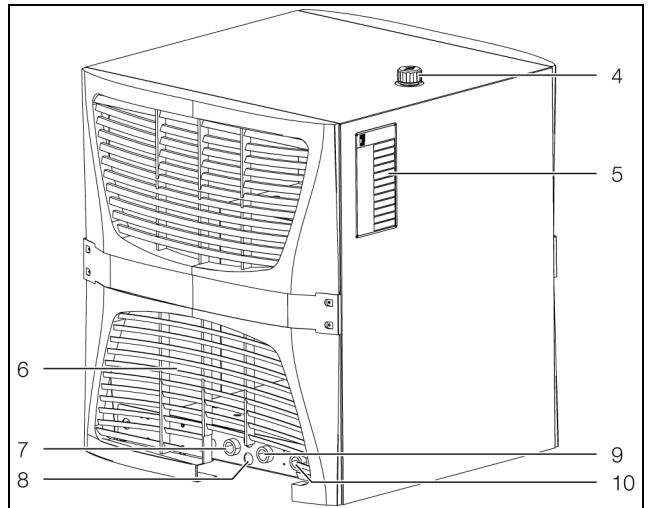
Otvor pro vypouštění nádrže (viz obr. 2, poz. 7) je pouze u typů 3318.600 a 3319.600.

Vysvětlivky k obrázkům 1 a 2

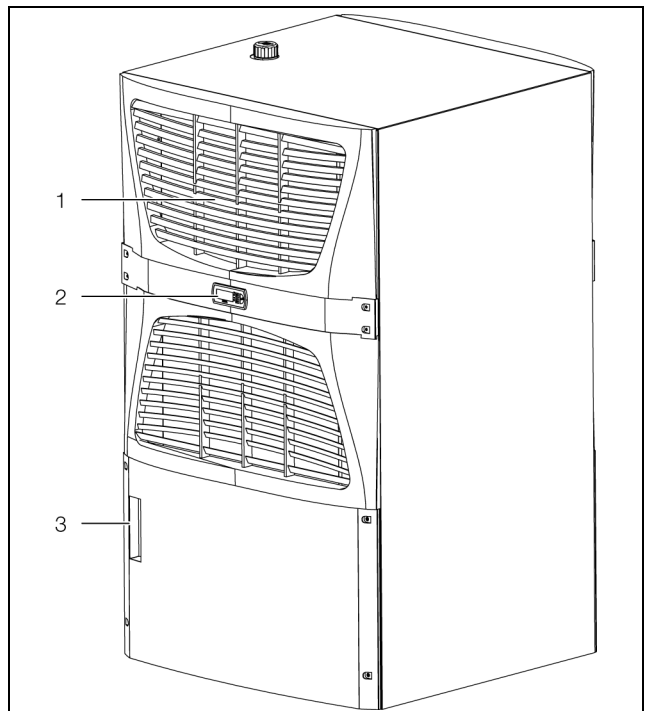
- 1 Výrobní štítek
- 2 Displej
- 3 Přední lamelová mřížka
- 4 Zadní lamelová mřížka
- 5 Kabelová průchodka
- 6 Vývod chladicího média (z chilleru)
- 7 Vypouštěcí hrdlo nádrže chladicího média
- 8 Vratná větev chladicího média (do chilleru)



Obr. 3: Pohled na přední stranu (3320.600, 3334.600)



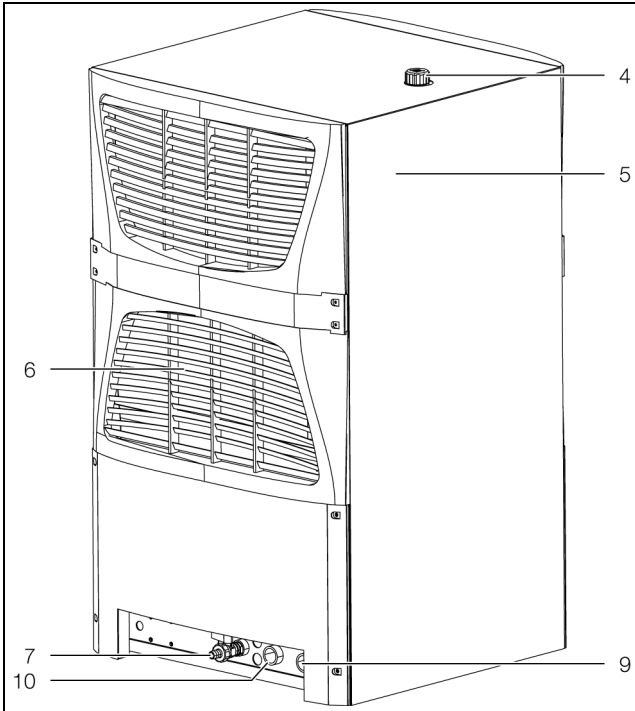
Obr. 4: Pohled na zadní stranu (3320.600, 3334.600)



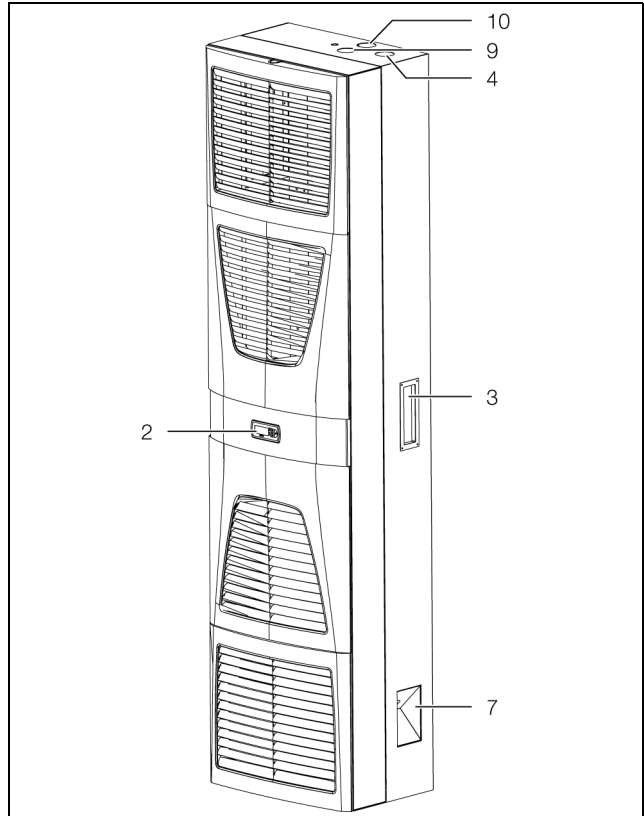
Obr. 5: Pohled na přední stranu (3334.660)

3 Popis zařízení

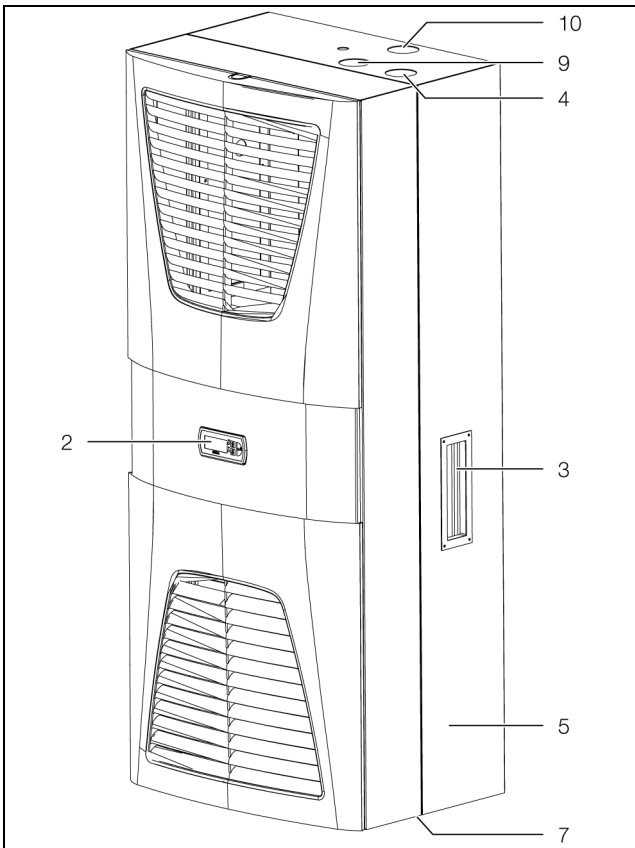
CZ



Obr. 6: Pohled na zadní stranu (3334.660)



Obr. 8: Pohled na přední stranu (3360.250)



Obr. 7: Pohled na přední stranu (3360.100)

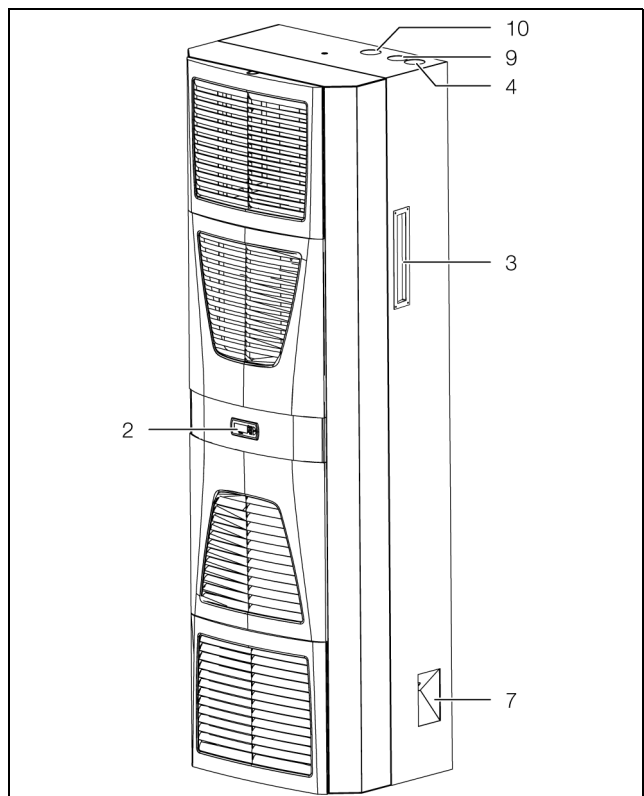
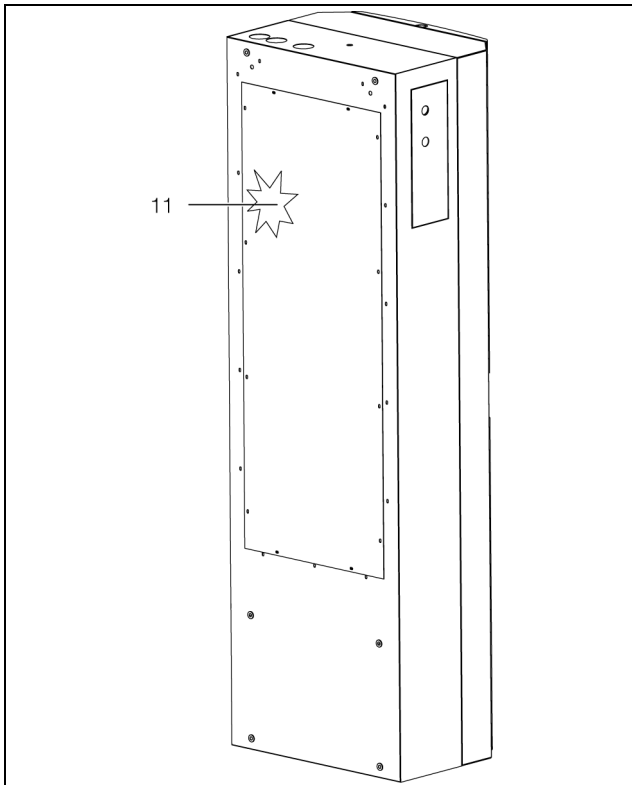


Fig. 9: Pohled na přední stranu (3360.470)



Obr. 10: Motorový jistič (3360.470)

Vysvětlivky k obrázkům 3 až 10

- | | |
|----|---|
| 1 | Lamelová mřížka pro výfuk vzduchu (dvoudílná) |
| 2 | Displej |
| 3 | Hladinoznak chladicího média |
| 4 | Plnicí otvor nádrže chladicího média |
| 5 | Výrobní štítek |
| 6 | Lamelová mřížka pro sání vzduchu (dvoudílná) |
| 7 | Vypouštěcí otvor nádrže chladicího média |
| 8 | Kabelová průchodka |
| 9 | Vývod chladicího média (z chilleru) |
| 10 | Vratná větev chladicího média (do chilleru) |
| 11 | Motorový jistič čerpadla |

**Poznámka:**

U typu 3360.47x zpřístupníte jistič čerpadla chladicího média otevřením servisní záklopky a pod ní umístěné rozvodné skříňky (viz též F1 ve schématu el. zapojení, kapitola 12).

3.1 Obecný popis funkce

Chiller se skládá ze čtyř hlavních součástí , (viz obr. 11):

- výparník (poz. 12),
- kompresor chladicího okruhu (poz. 13),
- kondenzátor (poz. 1) s ventilátorem (poz. 2),
- regulační, resp. expanzní ventil (poz. 4),

kteří jsou vzájemně propojeny měděnými trubkami.

Tlakové čidlo (14) omezuje maximální tlak v okruhu chladicího média. Chladivo R134a (CH_2FCF_3) neobsahuje chlor. Jeho potenciál rozkladu ozónu (ODP) je 0.

Filtrdehydrátor (3), který je integrován v hermeticky uzavřeném chladicím okruhu, zabezpečuje účinnou ochranu proti vlhkosti, kyselinám, nečistotám a cizím tělesům. Regulace teploty s teplotním čidlem (6) zajišťuje to, aby se teplota chladicího média udržovala na předem stanovené pracovní hodnotě.

Ve výparníku (12) se kapalné chladivo odpařuje a přechází do plynného skupenství. K tomu potřebné teplo je odebíráno z chladicího média v deskovém výměníku tepla, což způsobuje jeho ochlazování. V kompresoru (13) se páry chladiva silně stlačují. Tím se chladivo ohřeje na teplotu vyšší, než je teplota okolního vzduchu. Toto teplo je přes plochu kondenzátoru (1) odevzdáváno do okolního vzduchu, čímž se chladivo opět zkapalní. Termostatickým expanzním ventilem (4) je poté vstříkováno do výparníku (12), čímž se snižuje jeho tlak a výparník tak může odebírat z chladicího média (voda, směs vody a glykolu) teplo.

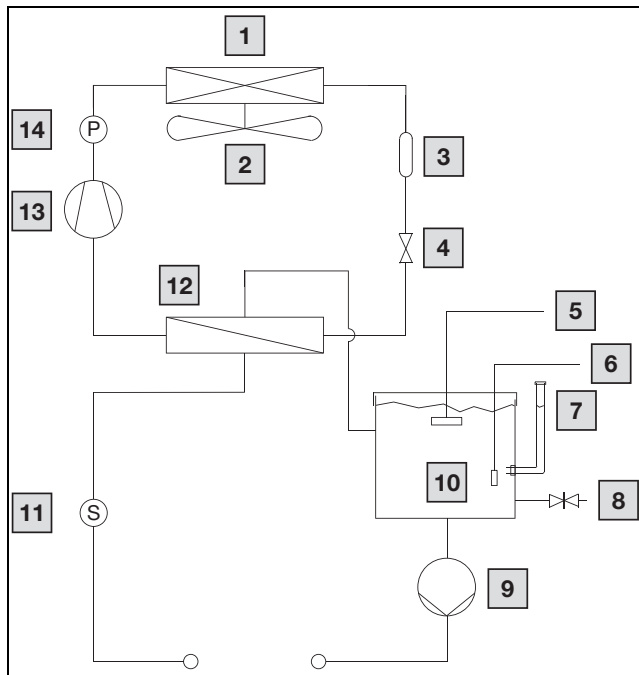
Chladicí médium je dopravováno v hydraulickém okruhu čerpadlem (9) a přes nádrž chladicího média (10) do spotřebičů. Čidlo průtoku (11) přitom zaručuje ochranu výparníku (12) před zamrznutím při příliš nízkém průtoku chladicího média. Čidlo hladiny (5, volitelný doplněk) zajišťuje ochranu čerpadla (9) před chodem na sucho.

Teplotní čidlo (6) v nádrži reguluje teplotu přívodu chladicího média (vody, resp. směsi vody a glykolu). Technologická schémata jednotlivých typů chillerů naleznete v kapitole 12 "Příloha".

Chillery jsou vybaveny atmosféricky otevřenou nádrží pro chladicí médium. Pouze chladiče kapalin typů 3318.600 a 3319.600 disponují tlakově uzavřeným okruhem chladicího média, tlak 2,5 bar. U chillerů s tlakově uzavřeným okruhem doporučujeme instalovat v okruhu chladicího média manometr 0 – 6 bar.

3 Popis zařízení

CZ



Obr. 11: Schéma chladicího okruhu (princiální zobrazení chilleru s otevřeným okruhem chladicího média)

Vysvětlivky

- 1 Kondenzátor, vzduchem chlazený
- 2 Ventilátor kondenzátoru
- 3 Filtredehydrátor
- 4 Expanzní ventil
- 5 Čidlo hladiny média (volitelný doplněk)
- 6 Teplotní čidlo
- 7 Plnicí hrdlo
- 8 Vypouštěcí otvor nádrže
- 9 Čerpadlo chladicího média
- 10 Nádrž chladicího média
- 11 Průtokový spínač
- 12 Výparník (deskový výměník tepla)
- 13 Kompresor
- 14 Vysokotlaká ochrana

3.2 Regulátor

Chillery jsou vybaveny elektronickým regulátorem, pomocí kterého lze řídit funkce zařízení. Na ukazateli (displeji) je možné zobrazovat provozní stavy a pomocí vstupních kláves nastavovat parametry.

3.3 Charakteristické křivky

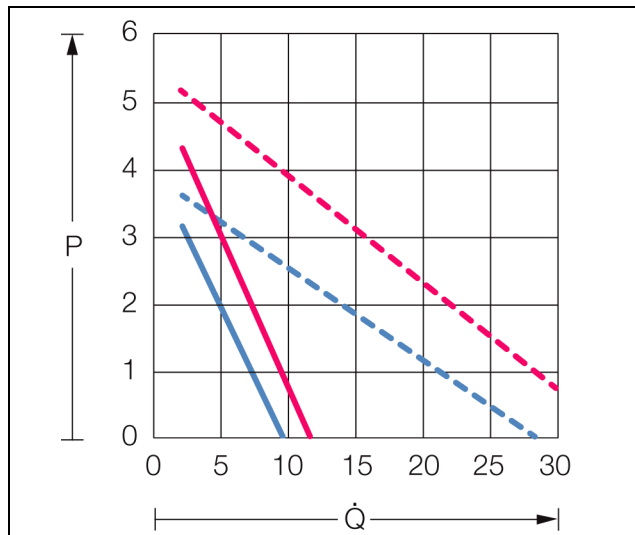
3.3.1 Charakteristické křivky čerpadel

Charakteristické křivky byly naměřeny při následujících podmínkách:

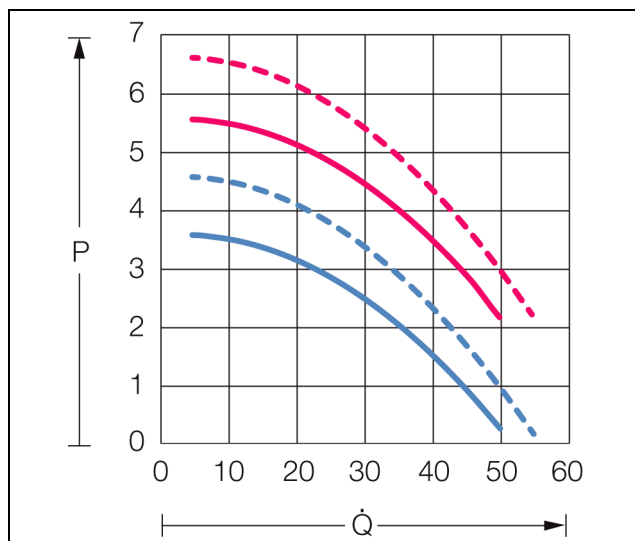
- okolní teplota (T_a) = 32°C
- teplota média (T_w) = 18°C
- chladicí médium s 20% glykolu

Vysvětlivky k obr. 12 až 15

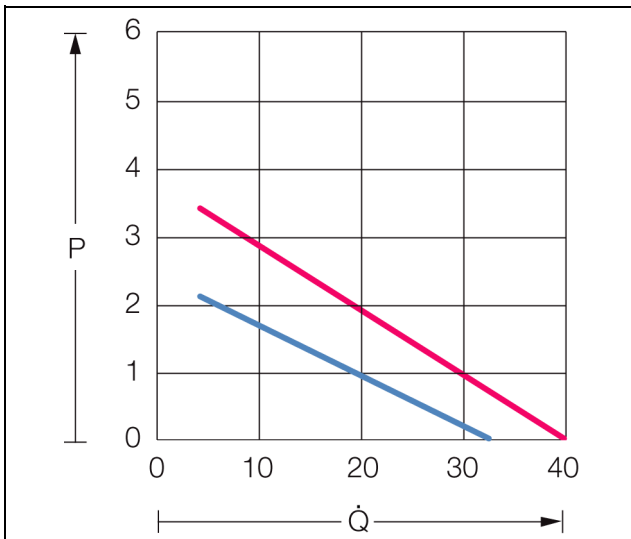
- 50 Hz standardní čerpadlo
- 60 Hz standardní čerpadlo
- - - 50 Hz silnější čerpadlo (volitelný doplněk)
- - - 60 Hz silnější čerpadlo (volitelný doplněk)
- P Externí statický tlak [bar]
- Q Průtok [l/min]



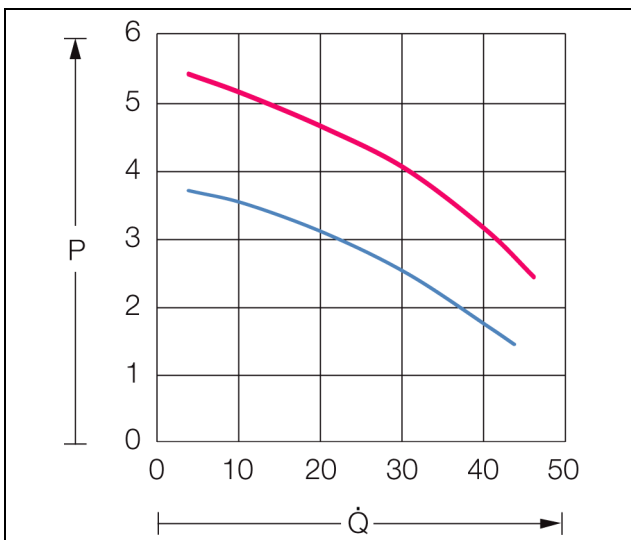
Obr. 12: Charakteristická křivka 3318.600, 3318.610, 3319.600, 3319.610



Obr. 13: Charakteristická křivka 3320.600, 3334.600, 3334.660



Obr. 14: Charakteristická křivka 3360.100, 3360.250



Obr. 15: Charakteristická křivka 3360.470

Typ: 3318.600, 3318.610, 3319.600, 3319.610

Pokud je objemový průtok chladicího média nižší, než 2 l/min, sepne se integrovaný průtokový spínač a chiller se nerozběhne, resp. zastaví se.

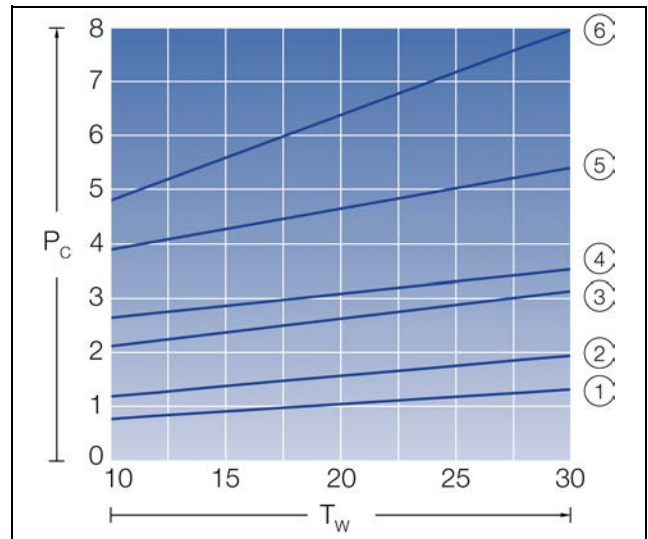
Typ: 3320.600, 3334.600, 3334.660, 3360.100, 3360.250 a 3360.470

Pokud je objemový průtok chladicího média nižší, než 3 l/min, sepne se integrovaný průtokový spínač a chiller se nerozběhne, resp. zastaví se.

3.3.2 Výkonové diagramy

Charakteristické křivky byly naměřeny při následujících podmínkách:

- okolní teplota (T_a) = 32°C
- frekvence = 50 Hz
- více výkonových diagramů je dostupných na vyžádání



Obr. 16: Výkonové diagramy

Vysvětlivky

- 1 Typ 3318.600-610
- 2 Typ 3319.600-610
- 3 Typ 3320.250
- 4 Typ 3320.600
- 5 Typ 3334.600
- 6 Typ 3334.660
- T_w Vstupní teplota vody [°C]
- P_c Celkový chladicí výkon [kW]

3.4 Bezpečnostní prvky

- Chiller má v chladicím okruhu tlakové čidlo s osvědčením o zkouškách dle normy EN 12263, které je nastaveno na maximální přípustný tlak (PS).
- Monitorování teploty brání zamrznutí výparníku. V případě nebezpečí zamrznutí se kompresor vypne a při vyšších teplotách se opět automaticky zapne.
- Z důvodu ochrany proti proudovému přetížení a nadměrné teplotě jsou jak motor kompresoru chladicího okruhu, tak motory ventilátorů vybaveny tepelnou ochranou vinutí.
- Aby byl možný bezpečný a bezchybný rozběh kompresoru (např. po dosažení pracovní teploty nebo po poruše), zapíná se kompresor znovu automaticky se zpožděním 180 s.
- Chillery jsou vybaveny dvěma integrovanými bezpotenciálovými kontakty pro hlášení poruch (viz schéma zapojení příslušného typu zařízení, odstavce 12.2). Pomocí konektoru Sub-D je možné se dotazovat na jednotlivá poruchová hlášení z externího PLC.

3 Popis zařízení

CZ

3.5 Filtrační vložky

Kondenzátor chilleru je pokryt nečistoty odpuzující, snadno čistitelnou vrstvou RiNano. U mnoha aplikací tak není použití filtrů nutné, zejména tam, kde je vzduch znečištěný suchým prachem.

Pro vzduch znečištěný hrubým prachem a textilními vlákny, a také pro vzduch obsahující olejovou mlhu, doporučujeme kovové filtrační vložky (viz kap. 11). Ty se dají čistit vhodnými čisticími prostředky a opakovaně používat.

Chillery jsou vybaveny automatickým monitorováním filtračních vložek (standardně vypnuté). Zařízení měří znečištění filtrační vložky tak, že porovnává teplotu okolního vzduchu s teplotou vzduchu vycházejícího z kondenzátoru. Při rostoucím znečištění filtrační vložky stoupá tlak v chladicím okruhu a tedy také teplota vycházejícího vzduchu, čímž se spustí chybové hlášení.

3.6 Použití v souladu s určením

Chillery Rittal jsou vyvíjeny a konstruovány v souladu s nejnovějšími technologiemi a uznávanými bezpečnostně technickými pravidly. Přesto se mohou při nesprávném použití vyskytnout rizika pro zdraví a život osob, resp. nebezpečí věcných škod. Chillery TopTherm MINI, popsané v tomto návodu, slouží výhradně k chlazení vody nebo směsi vody a glykolu.

Při použití jiných médií (např. deionizované vody) respektujte, prosím, technické údaje v příloze, popř. se spojte s výrobcem. Mezní hodnoty uvedené v technických údajích nesmí být v žádném případě překročeny.



Nebezpečí výbuchu!
Používání zařízení pro nepřímé chlazení k chlazení hořlavých nebo výbušných látek je zakázáno.

3.7 Rozsah dodávky

Zařízení se dodává v kompletně smontovaném stavu.

- Prosím, zkontrolujte úplnost dodávky (tab. 2 až tab. 5).
- Dbejte na to, aby obal nevykazoval žádné známky poškození. Například stopy oleje na poškozeném obalu mohou znamenat únik chladiva a chladicí okruh chilleru by tak mohl být vlivem poškození při přepravě netěsný.



Poznámka:
Každé poškození obalu může být příčinou následné funkční poruchy.

Množství	Popis
1	Chiller
1	Příbalový sáček
1	– Návod k montáži a obsluze
1	– Jeřábové oko (M12)
4	– Svorník (M6 x 30)
4	– Podložka
4	– Matice M6 x 5

Tab. 2: Rozsah dodávky – typy 3318.600, 3318.610, 3319.600, 3319.610

Množství	Popis
1	Chiller
1	Příbalový sáček
1	– Návod k montáži a obsluze
1	– Jeřábové oko (M12)

Tab. 3: Rozsah dodávky – typy 3320.600, 3334.600

Množství	Popis
1	Chiller
1	Příbalový sáček
1	– Návod k montáži a obsluze
4	– Jeřábové oko (M8)

Tab. 4: Rozsah dodávky – typy 3334.660

Množství	Popis
1	Chiller
1	Příbalový sáček
1	– Návod k montáži a obsluze
1	– Jeřábové oko (M12)
1	– Těsnění
1	– Kabelový pásek
2	– Spojovací materiál (pouze 3360.100, .250)
1	– Hubice pro vypouštění nádrže

Tab. 5: Rozsah dodávky – typy 3360.100, 3360.250, 3360.470

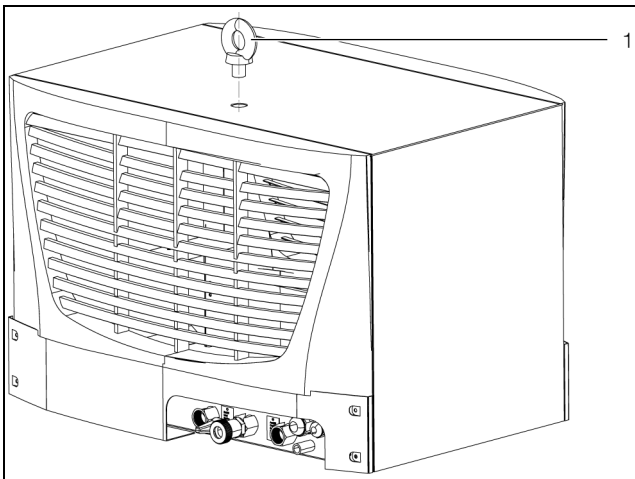
Množství	Popis
10	– Matice
10	– Podložka
10	– Svorník

Tab. 5: Rozsah dodávky – typy 3360.100, 3360.250, 3360.470

4 Přeprava

Jestliže skladujete nebo přepravujete chiller při teplotách pod bodem mrazu, musíte úplně vypustit okruh chladicího média a propláchnout ho směsí vody a glykolu, abyste zabránili poškození mrazem. Totéž platí i pro vodní okruh u kondenzátoru chlazeného vodou (volitelné příslušenství).

- Chiller přepravujte až do prvního uvedení do provozu pouze v originálním obalu. V případě poškození informujte neprodleně výrobce.
- Při přepravě zařízení pro nepřímé chlazení berte ohled na jeho hmotnost uvedenou na typovém štítku.
- Používejte zvedací zařízení s odpovídající minimální nosností.
- Zařízení přepravujte pouze ve svislé poloze.
- Zařízení přepravujte pouze na přiložené paletě, resp. na k tomu jeřábovém oku (obr. 17, poz. 1).
- Zabraňte silným otřesům.
- Jestliže potřebujete přemístit zařízení během provozu, musíte od něj odpojit všechny přípojky.
- Před přepravou vyprázdněte vodní okruh a nádrž (je-li součástí zařízení), viz kapitola 8 "Kontrola a údržba".

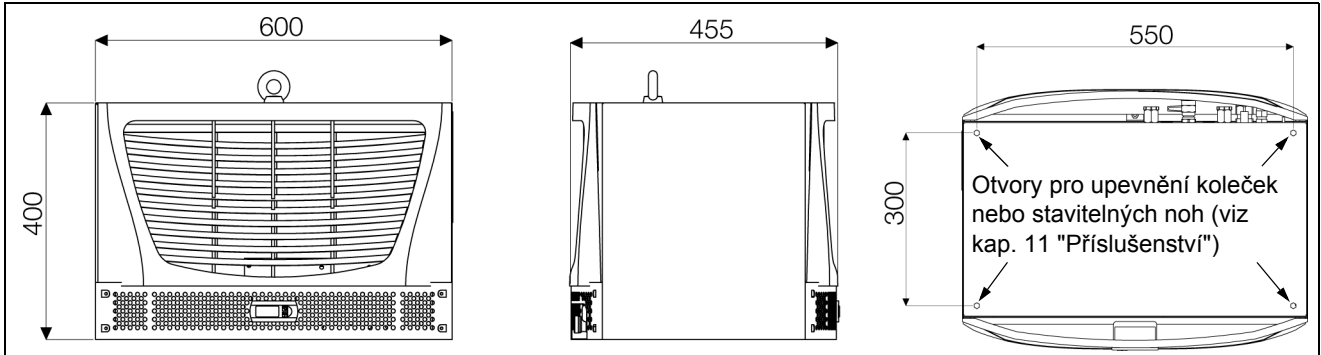


Obr. 17: Transportní jeřábové oko (zde jako příklad vyobrazen typ 3318.600)

5 Montáž a připojení

5.1 Rozměry

5.1.1 Rozměry 3318.600, 3318.610 a 3319.600, 3319.610

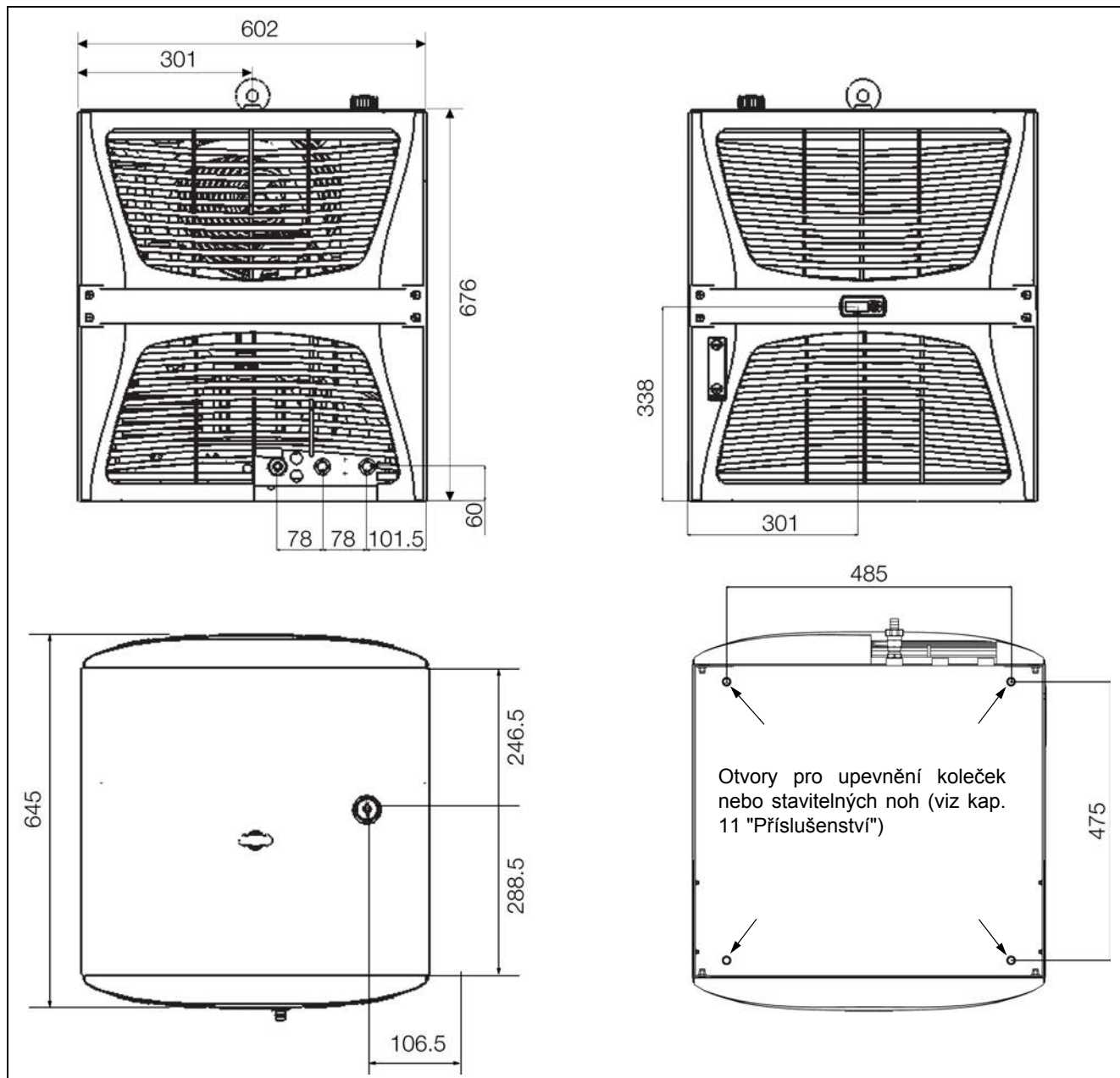


Obr. 18: Rozměry 3318.600, 3318.610 a 3319.600, 3319.610

5 Montáž a připojení

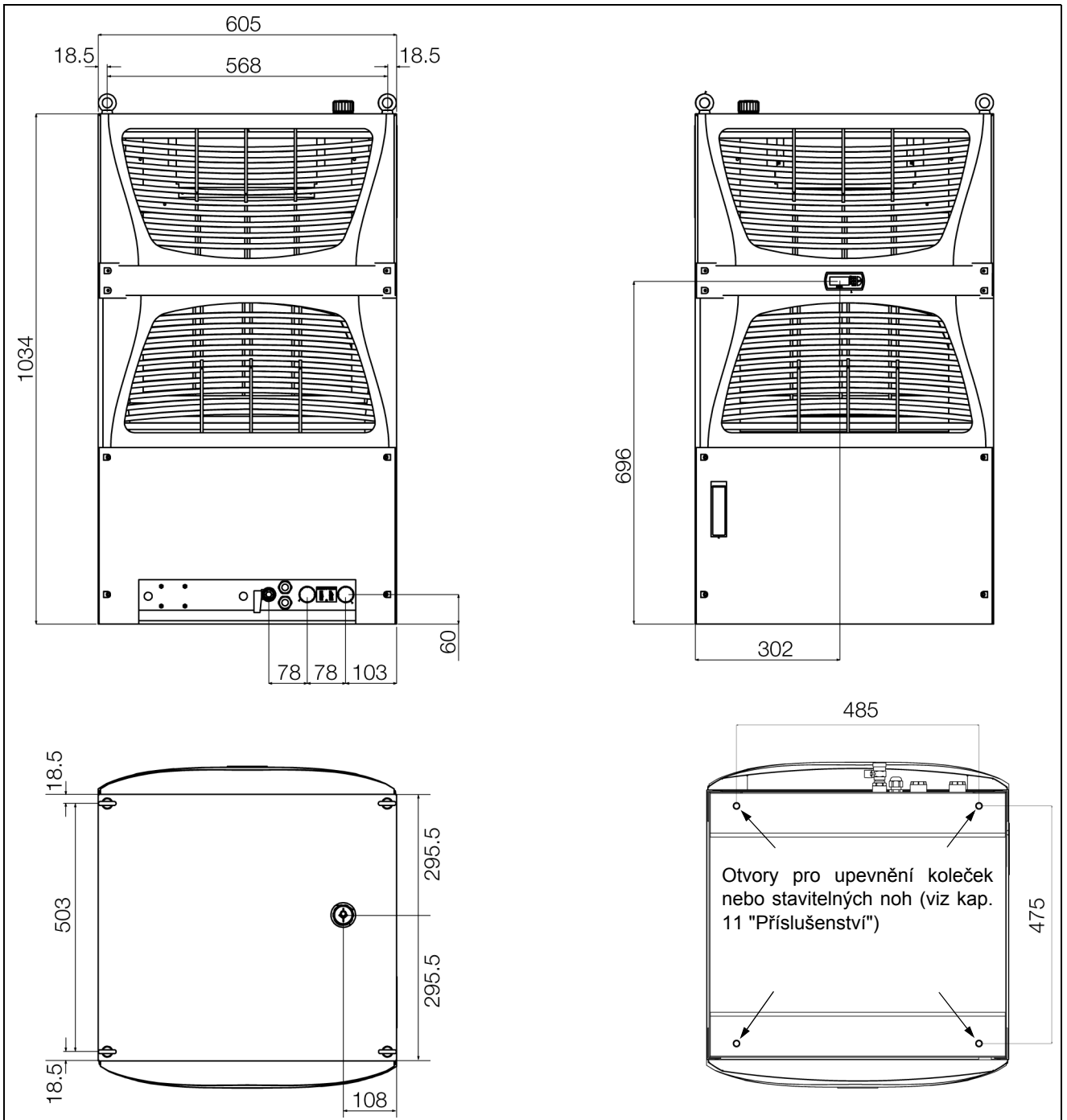
5.1.2 Rozměry 3320.600 a 3334.600

CZ



Obr. 19: Rozměry 3320.600 a 3334.600

5.1.3 Rozměry 3334.660

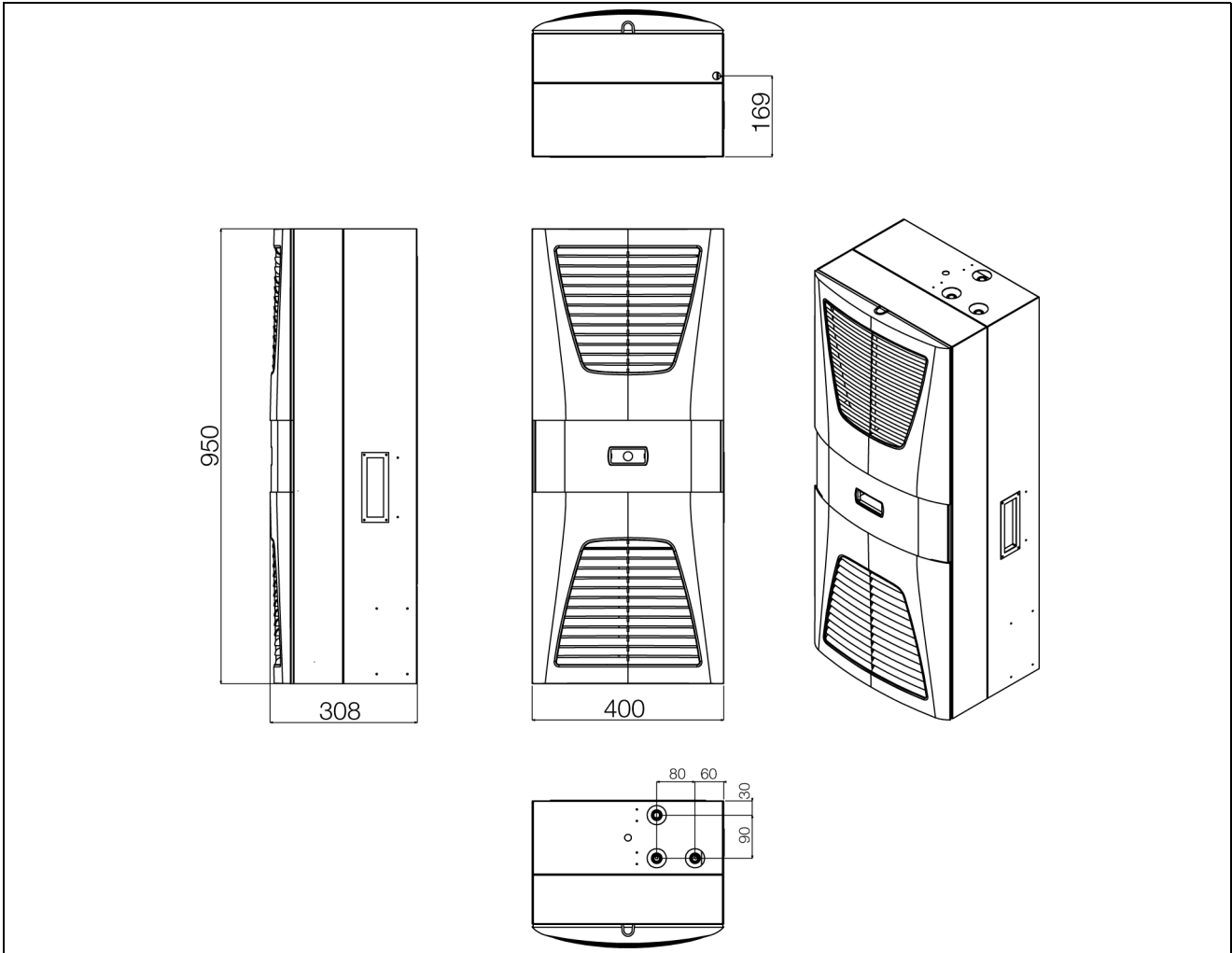


Obr. 20: Rozměry 3334.660

5 Montáž a připojení

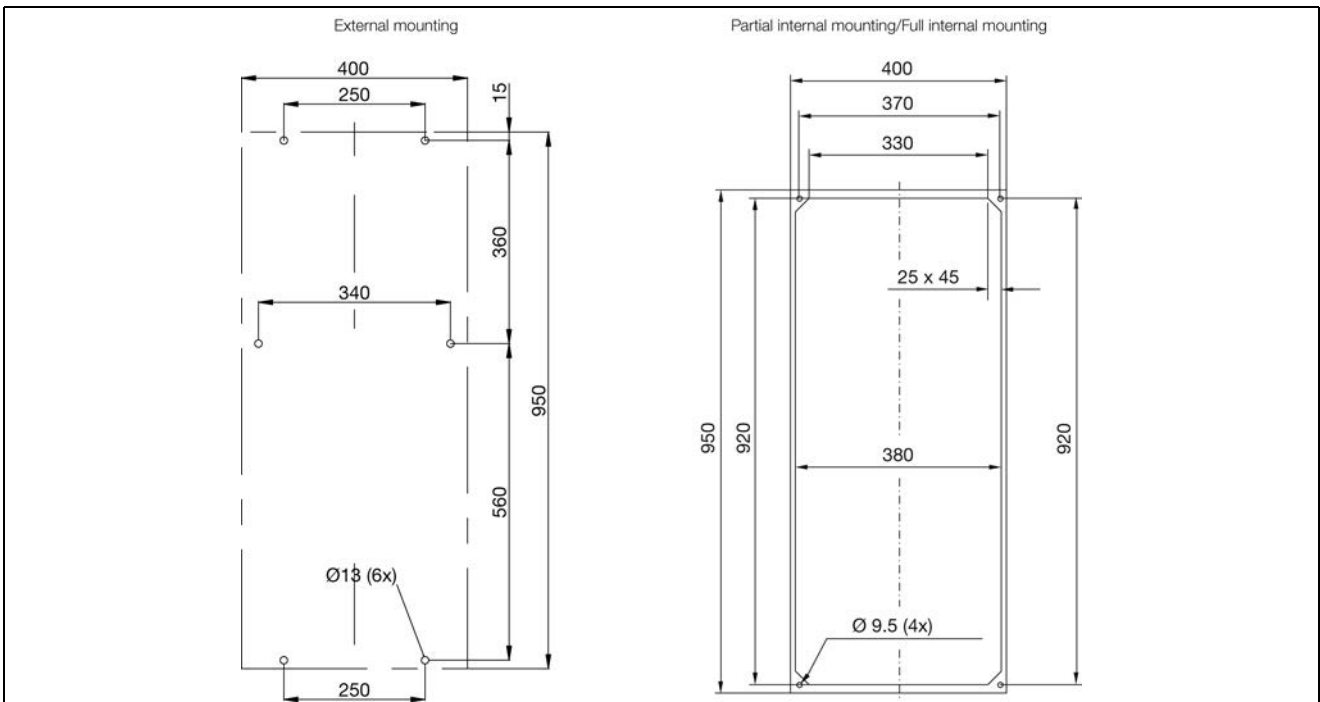
CZ

5.1.4 Rozměry 3360.100



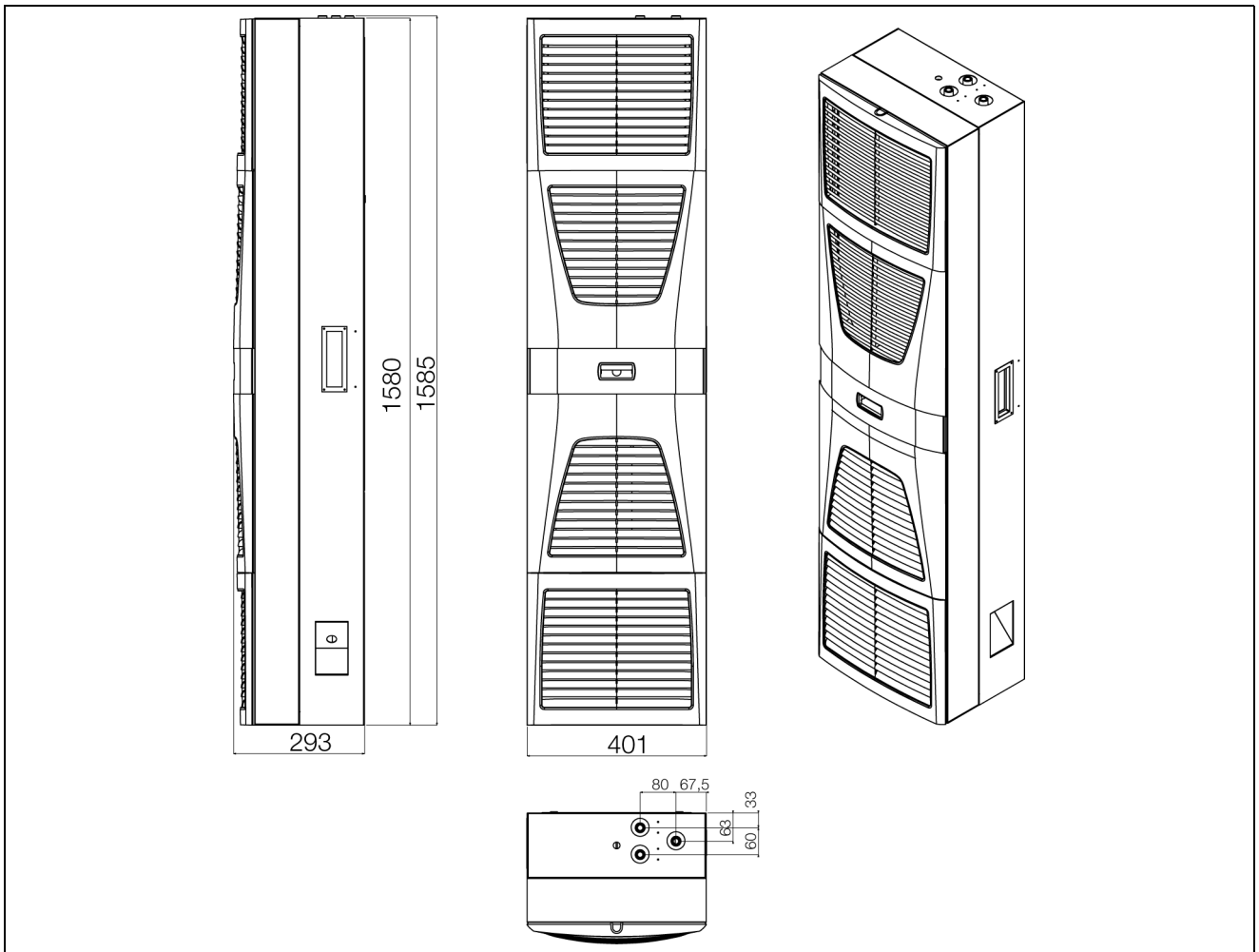
Obr. 21: Rozměry 3360.100

Montážní výřez pro vnější umístění/částečně zapuštěné umístění/vnitřní umístění



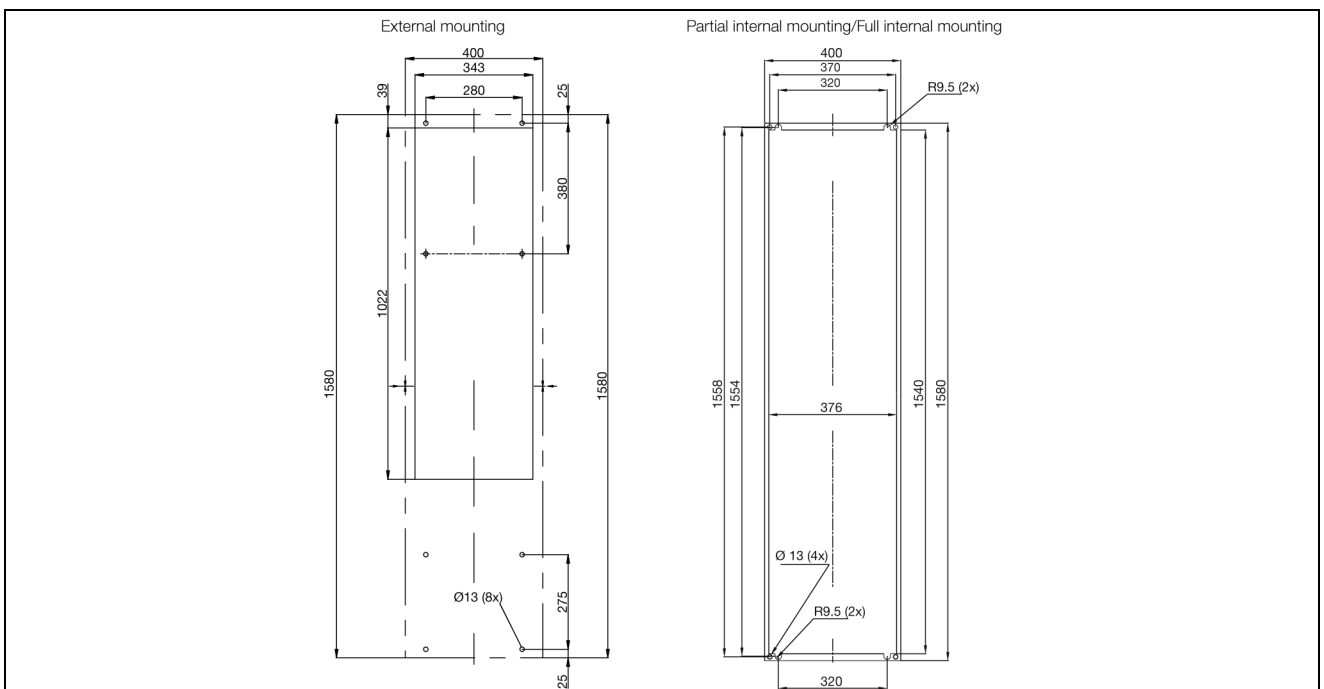
Obr. 22: Montážní výřez pro vnější umístění/částečně zapuštěné umístění/vnitřní umístění

5.1.5 Rozměry 3360.250



Obr. 23: Rozměry 3360.250

Montážní výřez pro vnější umístění/částečně zapuštěné umístění/vnitřní umístění

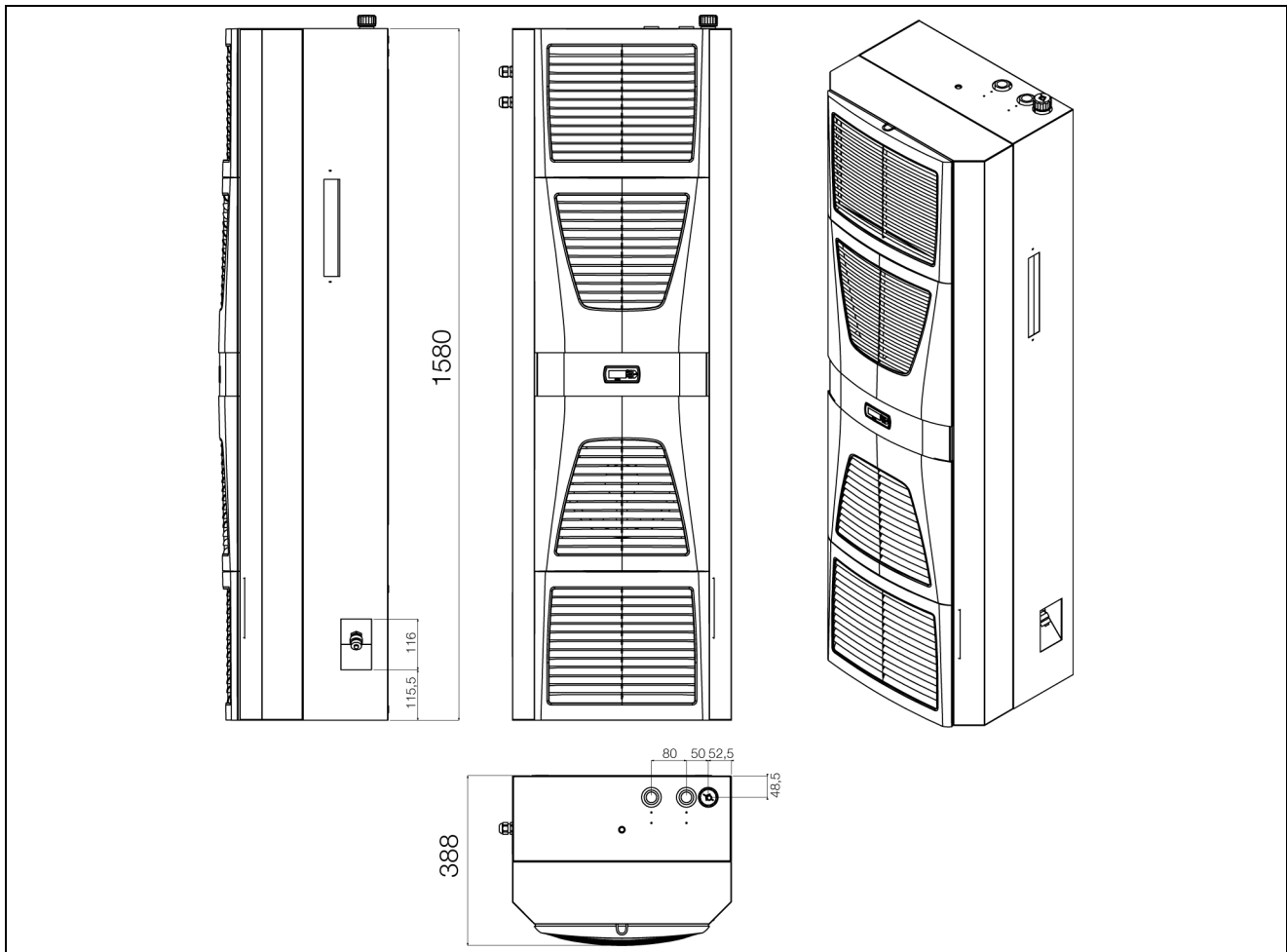


Obr. 24: Montážní výřez pro vnější umístění/částečně zapuštěné umístění/vnitřní umístění

5 Montáž a připojení

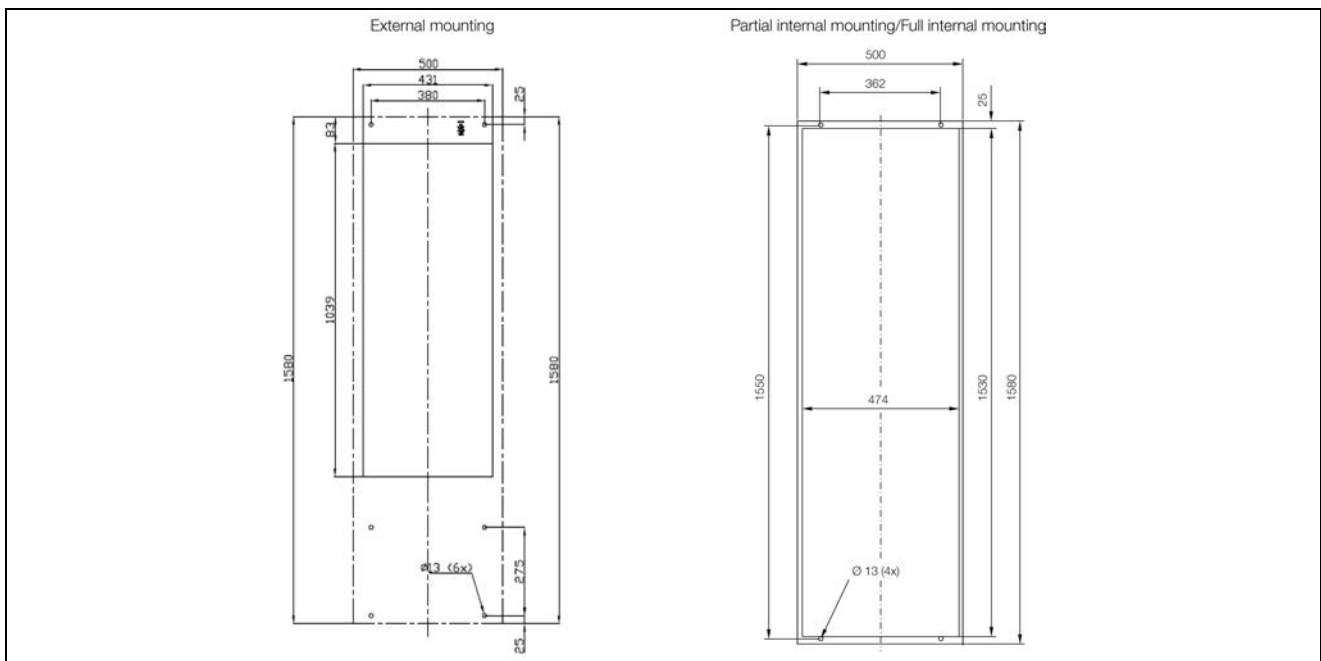
5.1.6 Rozměry 3360.470

CZ



Obr. 25: Rozměry 3360.470

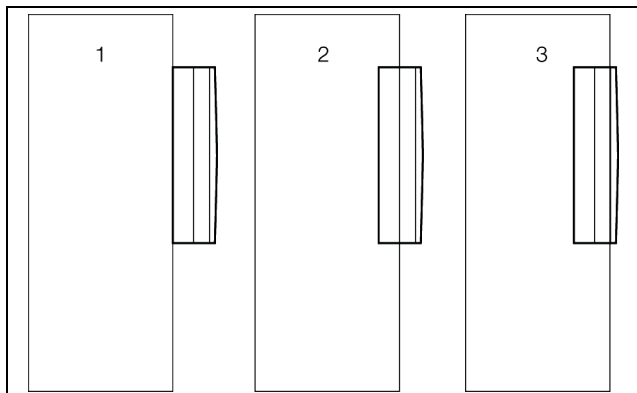
Montážní výřez pro vnější umístění/částečně zapuštěné umístění/vnitřní umístění



Obr. 26: Montážní výřez pro vnější umístění/částečně zapuštěné umístění/vnitřní umístění

5.1.7 Montáž nástěnného chilleru (3360.xxx)

Nástěnné chillery mohou být alternativně namontovány na vnější plochu rozváděče/ pláště stroje (1), částečně (2) nebo kompletně vestavět (3):



Obr. 27: Způsob montáže

Vysvětlivky

- 1 Vnější montáž
- 2 Částečně zapuštěná montáž
- 3 Vnitřní montáž

S pomocí rozměrových výkresů (viz kapitulu 5.1), určete na vrtací šabloně odpovídající linie a rozměry pro vámi vybraný způsob montáže.

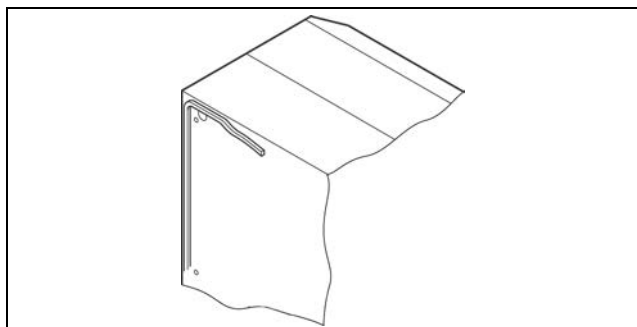


Nebezpečí poranění!
Pečlivě odjehlete všechny vyvrtané otvory a výřezy, abyste předešli poranění o ostré hrany.

- Označte, vyvrtejte a odjehlete potřebné otvory.
- Vyřízněte potřebné montážní výřezy včetně tloušťky čar na šabloně. Poté výřezy odjehlete.

Vnější montáž chilleru

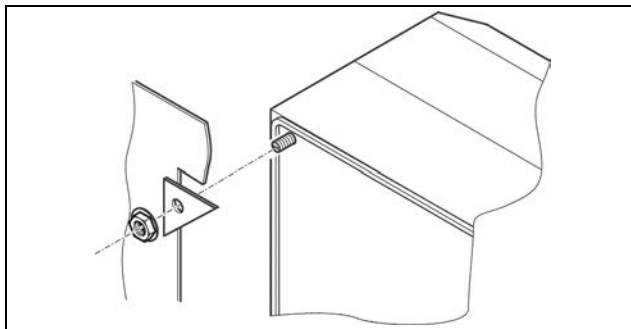
- Zkrajte dodanou samolepicí pásku na správnou délku a nalepte podél okraje na zadní straně chilleru tak, aby v místě napojení nebyla žádná mezera.



Obr. 28: Nalepení těsnicí pásky

- Zašroubujte do otvorů v zadní stěně chilleru svorníky z příbalového sáčku.

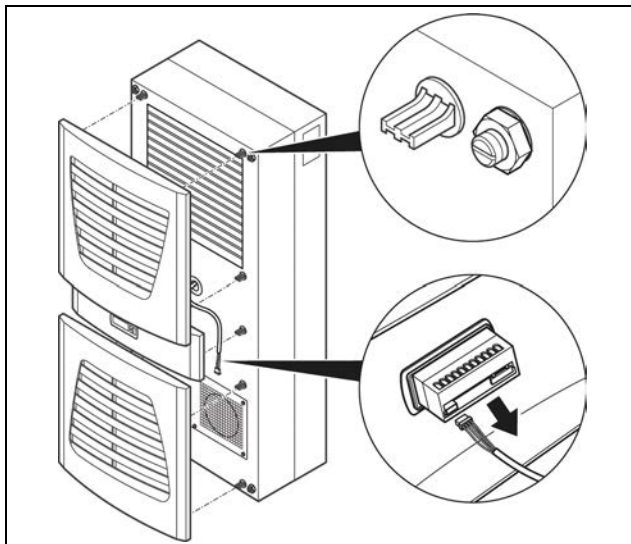
- Zajistěte chiller pomocí dodaných podložek a matic.



Obr. 29: Zajištění chilleru

Částečná vestavba chilleru

- Opatrným tahem sejměte plastovou mřížku a plastový držák displeje (pokud je na vašem typu chilleru).
- Opatrně odpojte kabel displeje na jeho zadní straně a jemně ho prostrčte skrz kabelovou průchodku.



Obr. 30: Sejmутí plastových mřížek & odpojení displeje

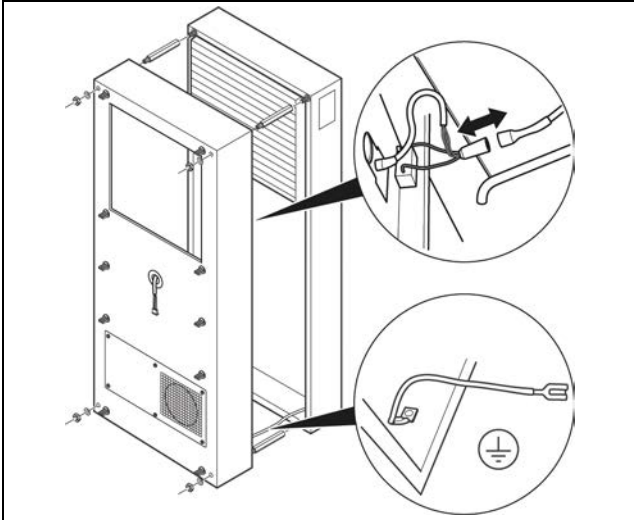


Nebezpečí poškození!
Stabilita chilleru je zaručena pouze pokud je smontován.
Před odmontováním přední poloviny pláště chilleru podepřete zadní polovinu chilleru, aby se nepřevrátil.

- Povolte čtyři matice na přední polovině pláště chilleru a posuňte ji cca o 5 cm.
- Uvolněte plochý konektor zemnicího vodiče mezi oběma polovinami pláště chilleru.
- Odpojte napájení ventilátoru.
- Nyní odstraňte celou přední polovinu pláště chilleru.

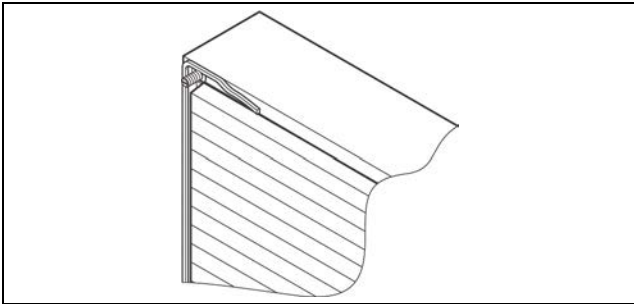
5 Montáž a připojení

CZ



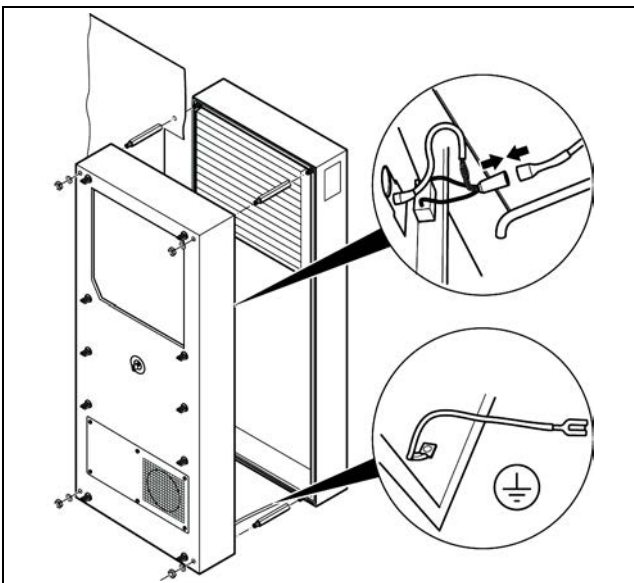
Obr. 31: Odstranění přední části šasi

- Odšroubujte čtyři distanční tyčky.
- Zkraťte dodanou samolepicí pásku na správnou délku a nalepte podél okraje na dělicí rovině pláště chilleru tak, aby v místě napojení nebyla žádná mezera.



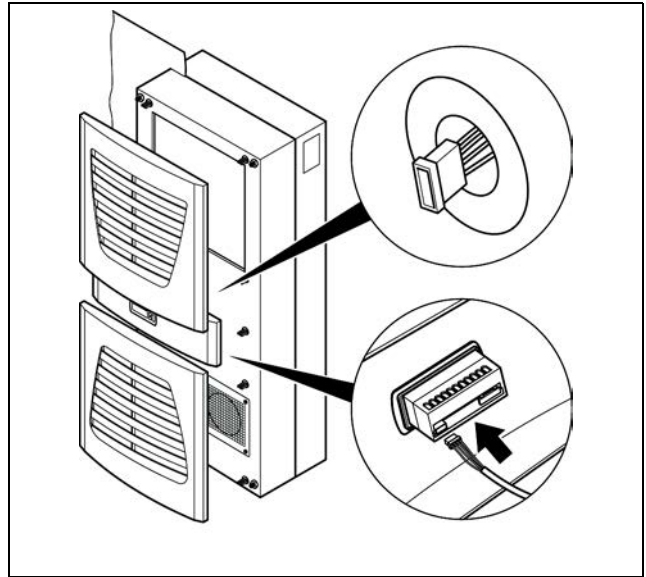
Obr. 32: Nalepení těsnicí pásky

- Nasaďte zadní polovinu chilleru z vnitřku rozváděče do montážního výřezu a zajistěte čtyřmi distančními šrouby.
- Prostrčte kabel displeje skrz kabelovou průchodku v přední polovině šasi chilleru.



Obr. 33: Zajištění chilleru

- Zapojte ventilátor kondenzátoru a zemnicí vodič.
- Nasaďte přední polovinu pláště chilleru a zajistěte podložkami a maticemi

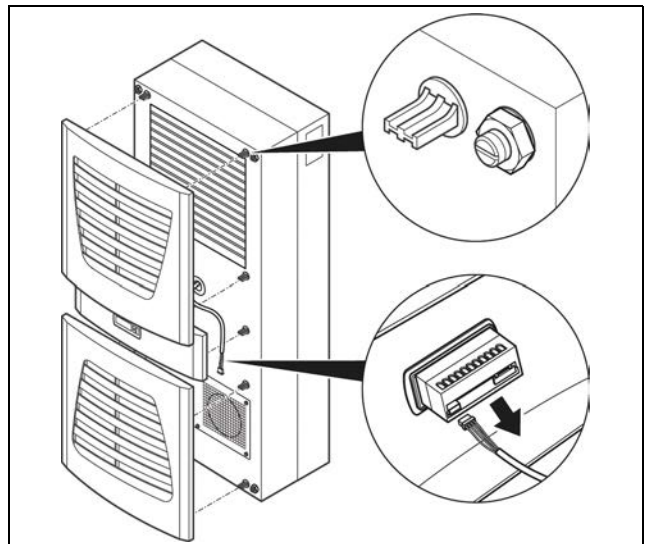


Obr. 34: Zapojení displeje

- Opatrně zapojte kabel displeje.
- Opatrným tlakem nasaďte plastovou mřížku a plastový držák displeje (pokud je na vašem typu chilleru).

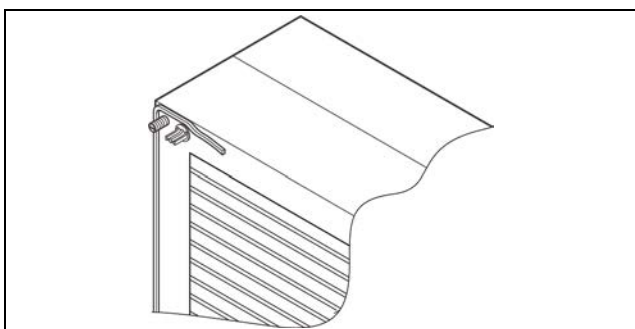
Kompletní vestavba chilleru

- Opatrným tahem sejměte plastovou mřížku a plastový držák displeje (pokud je na vašem typu chilleru).
- Opatrně odpojte kabel displeje na jeho zadní straně.



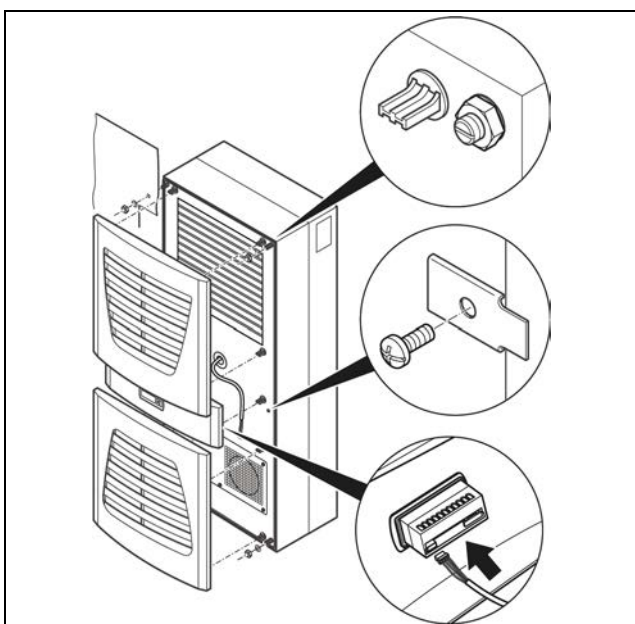
Obr. 35: Sejmутí plastových mřížek & odpojení displeje

- Zkraťte dodanou samolepicí pásku na správnou délku a nalepte podél okraje na přední straně chilleru tak, aby v místě napojení nebyla žádná mezera.



Obr. 36: Nalepení těsnicí pásky

- Povolte a sundejte z přední poloviny pláště chilleru čtyři matice a podložky.
- Nasadte chiller z vnitřku rozváděče do montážního výřezu a zajistěte z vnějšku čtyřmi maticemi s podložkou.



Obr. 37: Zajištění chilleru

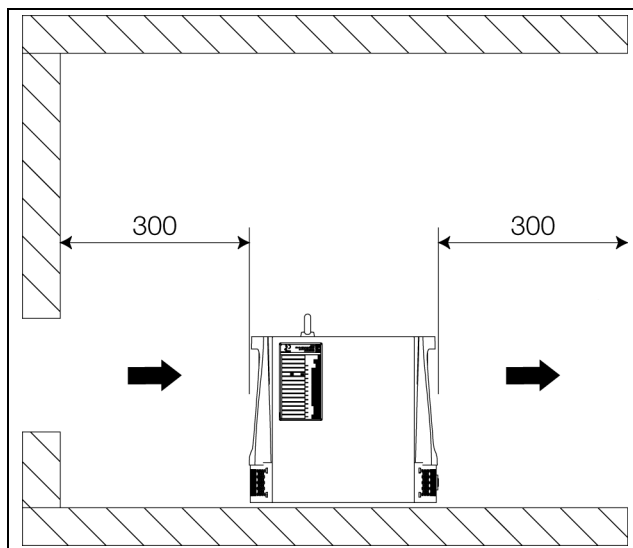
- Pokud je to nutné, zajistěte navíc chiller přibalenými montážními destičkami.
- Opatrně zapojte kabel displeje.
- Opatrným tlakem nasadte plastovou mřížku a plastový držák displeje (pokud je na vašem typu chilleru).

5.2 Požadavky na místo instalace

- Chiller musí být dostatečně chráněn před vnějšími povětrnostními vlivy.
- V případě, že okolní vzduch obsahuje vysokou koncentraci prachu nebo olejových látek, měl by být chiller vybaven kovovým filtrem (viz kapitola 11 "Příslušenství").
- Nosná plocha by měla být rovná a musí mít dostatečnou nosnost, aby během provozu unesla hmotnost chilleru (viz štítek).
- Okolní teplota nesmí překročit +43°C nebo klesnout pod +10°C.
- Aby se zabránilo ztrátám výkonu způsobenými tlakovou ztrátou v potrubí, chladiče by měly být umístěny co nejbližší k chilleru.

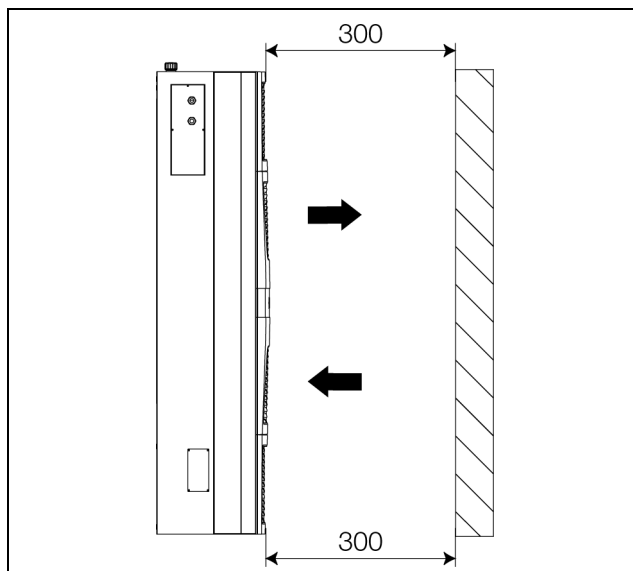
- Pro snazší údržbu a opravy je nutné dodržet minimální vzdálenosti od okolních předmětů, viz obr. 38 a 39.

- Aby se předešlo „vzduchovému zkratu“ (mísení horkého výstupního a studeného vstupního vzduchu), je nutné dodržovat minimální vzdálenosti znázorněné na obr. 38 a 39.



Obr. 38: Minimální vzdálenosti

Nástěnný TopTherm chiller



Obr. 39: Minimální vzdálenosti



Poznámka:

U chillerů 3318.600, 3318.610, 3319.600, 3319.610, 3334.660 proudí vzduch zařízením zepředu dozadu .
U chillerů 3320.600 a 3334.600 proudí vzduch zařízením zezadu dopředu.

- Zajistěte dostatečné větrání místnosti, ve které je chiller nainstalován, aby teplý vzduch proudící z chilleru tuto místnost nadměrně nezahřival.

5 Montáž a připojení

CZ

- Při instalaci v „malé“ místnosti bezpodmínečně zajistěte nucené větrání, protože jinak se zde bude ztrátové teplo hromadit.



Upozornění!

Připojení vzduchových kanálů k našim chillerům není vhodné, protože chillery jsou vybaveny axiálními ventilátory a ty nevytvářejí potřebný tlak vzduchu.

- Aby nedocházelo k výkonovým ztrátám, neumísťujte chiller v blízkosti topných těles

Venkovní umístění

Chillery řady MINI nejsou uzpůsobené pro umístění ve venkovním prostoru, kde by byly vystaveny povětrnostním vlivům.

5.3 Instalace chilleru

- Chiller umístěte na rovnou, zpevněnou plochu. Maximální povolená odchylka od svislé osy je 2°.
- Eliminujte hluk vyvolávaný vibracemi (tlumiče vibrací, podložky z tlumící pryže).

5.4 Zapojení hydraulické přípojky



Pozor!

Nebezpečí poškození čerpadla v důsledku znečištění v okruhu chladicího média! Před připojením k chilleru okruh chladicího média propláchněte.

Vývod chladicího média z chilleru (obr. 2, poz. 6 nebo obr. 3 až 9, poz. 9) musí být spojen s přívodem chladicího média do spotřebiče. Zároveň přívod chladicího média do chilleru (obr. 2, poz. 8 nebo obr. 3 až 9, poz. 10) musí být propojen s vývodem chladicího média ze spotřebiče.

Dodržujte prosím následující pravidla:

- Pro zamezení tvorby kondenzátu připojujte k chilleru spotřebiče pouze izolovanými trubkami nebo hadicemi.
- Jmenovitý průměr potrubí musí odpovídat přinejmenším jmenovitému průměru přípojek média na chilleru
- Potrubí musí být schváleno pro nejvyšší specifikovaný tlak (viz kapitola 12.4 „Technické parametry“).



Poznámka:

Pro vyprázdnění nádrže chladicího média u chillerů 3318.610 a 3319.610 doporučujeme připojit na výstup chladicího média externí vypouštěcí prvek. Pokud zde není takový prvek nainstalován, musíte pro vypuštění nádrže povolit na výstupu média z chilleru potrubní spoj.



Upozornění!

Použití ocelových nebo pozinkovaných ocelových trubek není přípustné.

U tlakově uzavřených chillerů (3318.600 a 3319.600)

- Namontujte do okruhu chladicího média manometr 0 až 6 bar.

Pouze pro chillery 3320.600; 3334.600 a 3334.660: Před uvedením do provozu musíte bezpodmínečně naplnit čerpadlo chladicího média a odvzdušnit (viz kapitola 6 „Uvedení do provozu“).

V případě vodou chlazeného kondenzátoru (volitelné příslušenství) musí provozovatel:

- Zapojte všechny přípojky chladicí vody.



Pozor!

Nebezpečí poškození chilleru!

Příliš nízký tlak (u tlakově uzavřených chillerů) a příliš nízký průtok aktivuje bezpečnostní prvky chilleru.

Dodržujte potřebný minimální tlak a potřebný minimální průtok (viz kapitola 12 "Příloha").

Pouze pro atmosféricky otevřené chillery 3318.610, 3319.610, 3320.600, 3334.600, 3334.660, 3360.100, 3360.250, 3360.470:

Je-li spotřebič chladu postavený výš než chiller, doporučujeme nainstalovat zpětný ventil do výtlaku a elektromagnetický ventil do vratného potrubí okruhu chladicího média, aby nemohlo dojít k případnému přetečení nádrže.



Pozor!

Nebezpečí poškození čerpadla chladicího média při chodu nasucho!

Pokud je možné uzavřít okruh spotřebiče, musíte pro ochranu čerpadla chladicího média nainstalovat mezi výtlak a vratnou větev obtokový ventil (dá se objednat jako doplňkové příslušenství).

5.5 Zapojení elektrické přípojky



Nebezpečí!

Bezpodmínečně dodržujte následující pokyny

- Při elektroinstalaci dodržujte všechny platné národní a regionální předpisy a předpisy příslušného rozvodného podniku. Elektroinstalaci smí provádět pouze odborný pracovník, který odpovídá za dodržování existujících norem a předpisů.

- Napájecí napětí a frekvence musí odpovídat jmenovitým hodnotám uvedeným na typovém štítku.
- Chiller musí být připojen k síti přes rozpojovací zařízení s vypnutím všech pólů.
- Pro jednofázová zařízení: Jako ochranu proti zkratu ve vedení a v zařízení nainstalujte jištění s parametry uvedenými na typovém štítku (proudový jistič s charakteristikou K nebo pomalá tavná pojistka).
- Pro třífázová zařízení: Nastavte předřazené jištění (jistič s motorovou charakteristikou) podle údajů na výrobním štítku.
- Síťové napájení musí zajistit dokonalé vyrovnání potenciálů. Chiller musí být zapojen do systému vyrovnání potenciálů budovy.
- Průřezy vodičů napájecího kabelu musí být provedené podle dimenzovaného proudu (viz typový štítek).
- Chiller nemá žádnou vlastní přepětovou ochranu. Opatření pro účinnou ochranu proti bleskům a přepětí musí provozovatel realizovat na straně sítě. Síťové napětí nesmí překročit toleranci +6%/-10 % (viz kapitola 12 „Příloha“).
- U třífázových chillerů: připojení musí být provedeno s pravotočivým polem. Smysl otáčení pole se dá změřit na připojovacích svorkách L1, L2 a L3. Připojení s pravotočivým polem zaručuje, že všechny motory na třífázový proud budou mít správný směr otáčení.
- Při vestavěném transformátoru (volitelný doplněk): dbejte na správné připojení napětí na primární straně.



Poznámka!

Pokud je chiller vybaven černým hlavním vypínačem (volitelný doplněk), musí být v souladu s normou EN 60204 instalováno odpovídající přídatné zařízení pro nouzové odpojení. Pokud tak zákazník neučiní, pozbývá Prohlášení o shodě (viz přílohu) platnosti

Chcete-li vyhodnocovat chybové kódy poruchových hlášení chilleru přes alarmové relé, musíte navíc připojit k připojovacím svorkám 3 – 8 vhodné nízkonapěťové vedení (viz schéma elektrického zapojení příslušného typu chilleru v kapitole 12 „Příloha“).

Pokud je požadováno dálkové spínání chilleru, dá se realizovat pomocí svorek 1 a 2 (viz schéma elektrického zapojení příslušného typu chilleru v kapitole 12 „Příloha“) a odpovídajícího nastavení (parametr 18), viz kapitola 7.4 „Význam regulačních parametrů“.

5.5.1 Připojení elektrického napájení

Chillery se dodávají od výrobce připravené k připojení a vybavené dvanáctižilovým přívodním kabelem (délka 2,5 m).

- Elektrické připojení proveďte podle schématu elektrického zapojení (viz schéma elektrického zapojení příslušného typu chilleru v kapitole 12).

5.5.2 Připojení alarmových relé

Poruchová hlášení můžete dotazovat pomocí dvou bezpotenciálových kontaktů na vlastní připojovací svorce chilleru. V přívodním kabelu jsou k tomu účelu již připraveny odpovídající vodiče, které jsou v chilleru zapojeny.

- Připojte k řídicí jednotce vodiče přívodního kabelu s odpovídajícím označením podle schématu elektrického zapojení (viz schéma elektrického zapojení příslušného typu chilleru v kapitole 12).

Detailní informace o přiřazení kontaktů alarmových relé v případě alarmu naleznete v kapitole 7.6 "Alarmová relé".

5.5.3 Externí zapínání

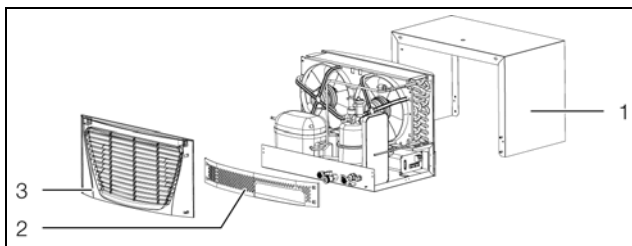
Chiller je připraven na řízení externím signálem. Pro implementaci této funkce musí zákazník připojit řídicí napětí 24 V DC ke kontaktům 1 a 2 (pozor na polaritu, viz schéma elektrického zapojení příslušného typu chilleru v kapitole 12 „Příloha“), a nastavit parametr 18 na požadovanou funkci (např. hodnota 1), viz kapitola 7.4 „Význam regulačních parametrů“.

5.5.4 Připojení chilleru k řídicí PLC jednotce

Pro vyhodnocení jednotlivých poruchových hlášení je možné připojit zařízení k programovatelné řídicí jednotce (PLC). Připojení se provádí přes 15-pólový D-Sub konektor.

- Připojte jednotku PLC pomocí vhodného vedení k 15-pólovému D-Sub konektoru.

Pro chillery 3318.600, 3318.610 a 3319.600, 3319.610:

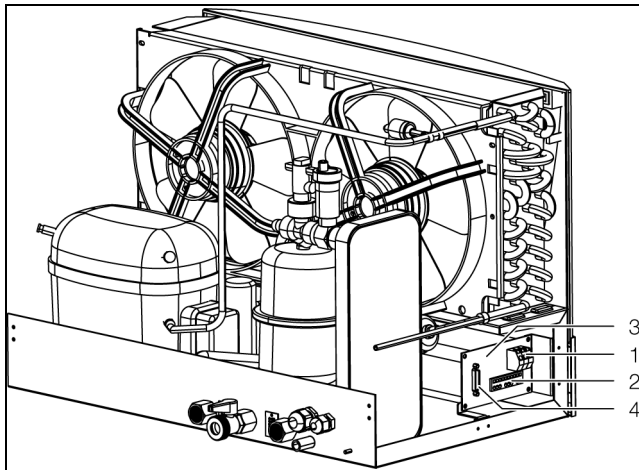


Obr. 40: Příprava k připojení PLC u chillerů 3318.600, 3318.610 a 3319.600, 3319.610

- Sundejte lamelovou mřížku (obr. 40, poz. 3) na zadní straně chilleru.
- Odstraňte pás (obr. 40, poz. 2) a kryt (obr. 40, poz. 1).

5 Montáž a připojení

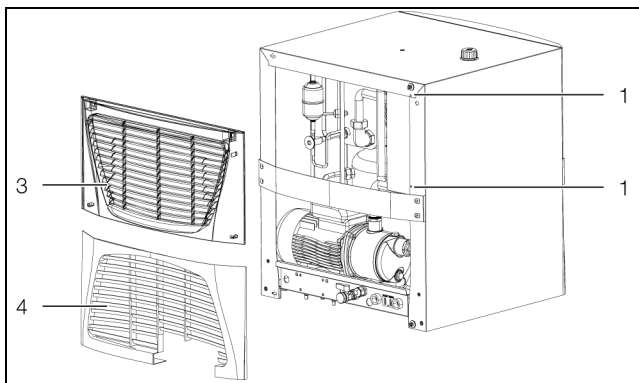
CZ



Obr. 41: PLC připojení chillerů 3318.600, 3318.610 a 3319.600, 3319.610

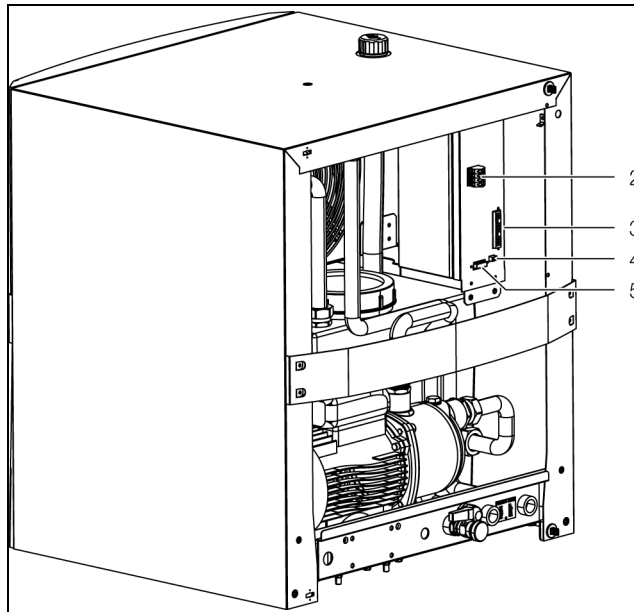
- Zaveďte vhodný připojovací kabel do chilleru skrz volnou kabelovou průchodku (viz obr. 2, poz. 5).
- Připojte kabel k 15-pólovému D-Sub konektoru, viz (4) na obr. 41.

Pro chillery 3320.600 a 3334.600



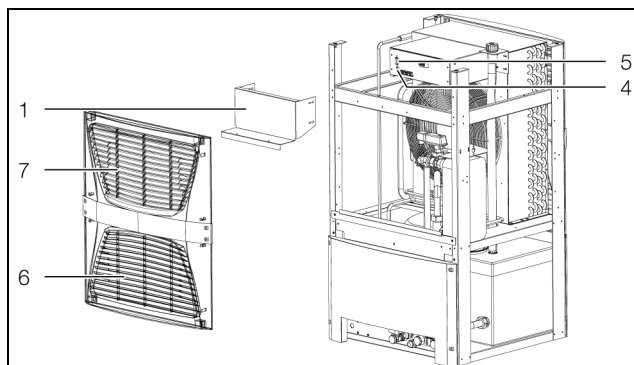
Obr. 42: PLC připojení chillerů 3320.600 a 3334.600

- Sundejte lamelové mřížky (obr. 42, poz. 3+4) na zadní straně chilleru.
- Eventuálně vyndejte filtrační vložku, pokud je instalována
- Zaveďte vhodný připojovací kabel do chilleru skrz volnou kabelovou průchodku (viz obr. 4, poz. 4).
- Připojte kabel k 15-pólovému D-Sub konektoru (viz obr. 43, poz. 5).



Obr. 43: PLC připojení chillerů 3320.600 a 3334.600

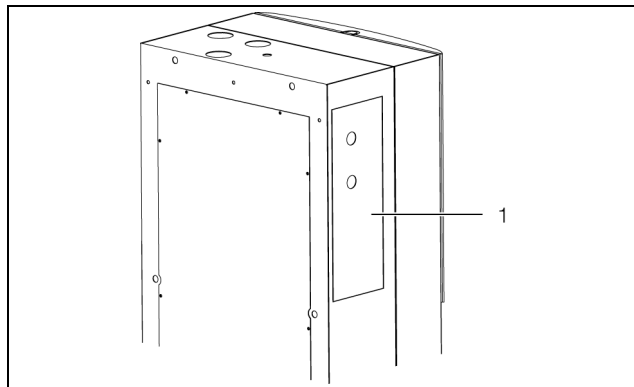
Chiller 3334.660



Obr. 44: PLC připojení chilleru 3334.660

- Sundejte lamelové mřížky (obr. 44, poz. 6 a 7) na zadní straně chilleru.
- Připojte kabel k 15-pólovému D-Sub konektoru, (obr. 44, poz. 5).

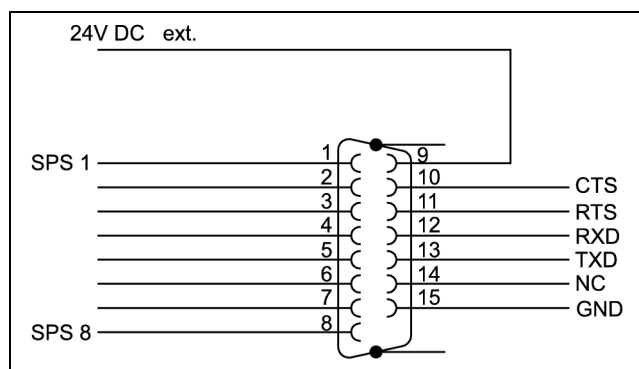
Chillery 3360.100, 3360.250, 3360.470



Obr. 45: PLC připojení chillerů 3360.100, 3360.250, 3360.470

- Otevřete servisní krytku (obr. 45, poz. 1) na levé straně chilleru.
Konektor pro připojení PLC je označen "X2".

Následující obrázek ukazuje zapojení PLC kontaktů:

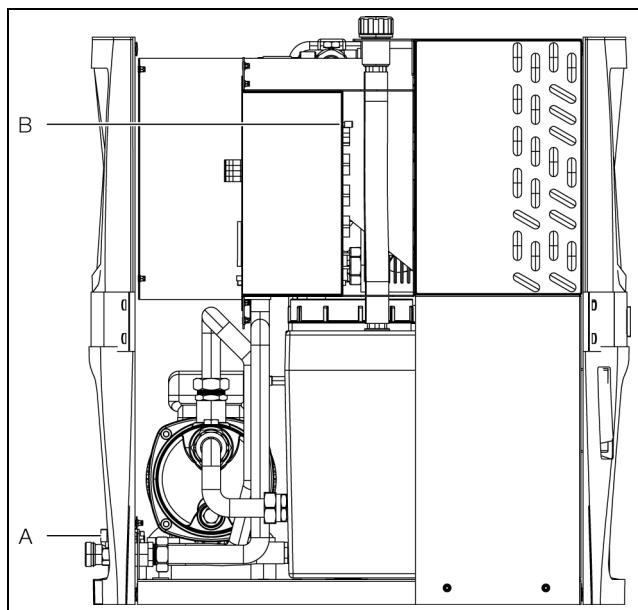


Obr. 46: Popis kontaktů na PLC konektoru

Podrobnosti o přiřazení PLC kontaktů v případě zobrazení alarmového kódu naleznete v odstavci 7.7 "PLC výstupy"..

5.6 Připojení externího teplotního čidla (volitelný doplněk)

Zařízení umožňují kombinovanou regulaci, řízenou v závislosti na prostorové teplotě, a jsou k tomu účelu vybavena přípojkou B5 pro externí čidlo prostorové teploty, které se dodává jako doplňkové příslušenství (délka kabelu 4 m).



Obr. 47: Vedení kabelu čidla prostorové teploty

- Zaveďte kabel prostorového čidla do chilleru skrz volnou kabelovou průchodku (viz (A) na obr. 47).
- Připojte kabel ke konektoru B5 na rozvodnici chilleru (viz obr. 41, poz. 3 nebo obr. 44, poz. 4).
- **Pouze pro chillery 3360.100, 3360.250, 3360.470:** Otevřete servisní krytku (viz obr. 45, poz. 1).
- Připojte kabel ke konektoru B5 na rozvodnici chilleru.

Po připojení kabelu prostorového čidla:

- Namontujte zpět odmontované části chilleru v opačném pořadí, než bylo popsáno výše.
- Aktivujte potřebné parametry (viz kap. 7 "Obsluha").

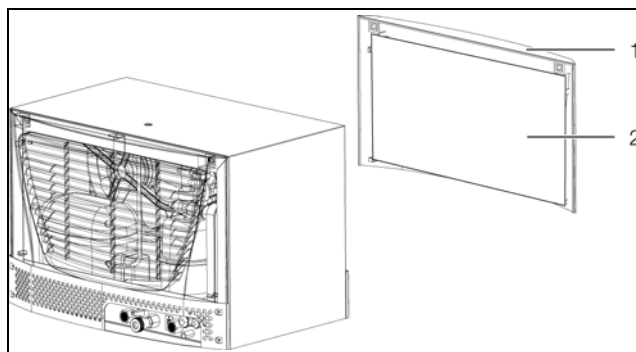
5.7 Montáž filtračních vložek (volitelný doplněk)

Kondenzátor chilleru je pokryt vrstvou RiNano, která znesnadňuje ulpívání nečistot a umožňuje snazší čištění. I přesto je v některých zvláštních případech nutné použití filtračních vložek.

V případě hrubého prachu a chuchvalců nečistot v okolním vzduchu doporučujeme namontovat do chilleru přídatný kovový filtr (viz. Kap. 11 „Příslušenství“). Filtr může být vyčištěn vhodnými čistidly a opakovaně použit.

Pro instalaci postupujte následovně:

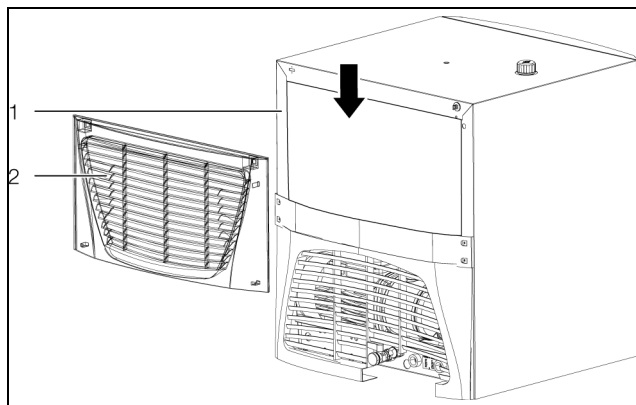
Pouze pro chillery 3318.600, 3318.610, 3319.600 a 3319.610:



Obr. 48: Montáž filtračních vložek u 3318.600, 3318.610, 3319.600 a 3319.610

- Sundejte lamelovou mřížku (obr. 48, poz. 1) na přední straně chilleru (sání vzduchu).
- Vložte filtrační vložku (obr. 48, poz. 2) (obj. č. 3286.510) do lamelové mřížky, a namáčkněte mřížku zpět na chiller

Pouze pro chillery 3320.600 a 3334.600



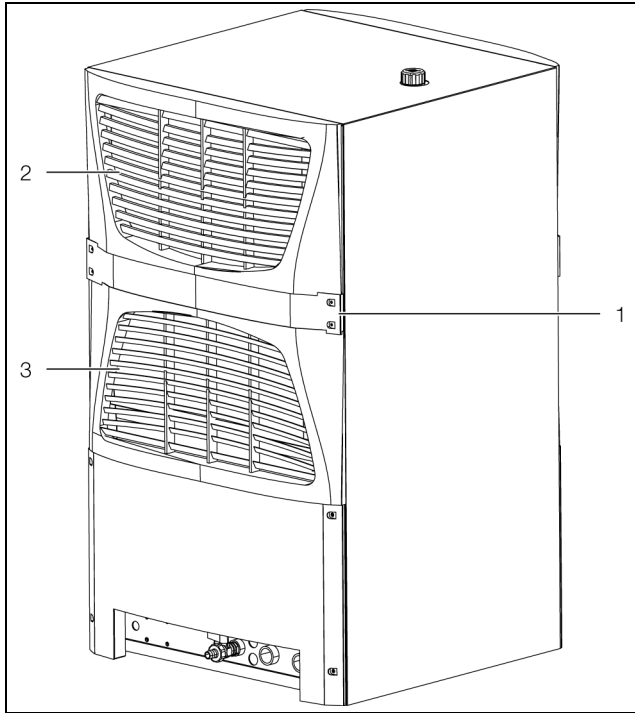
Obr. 49: Montáž filtračních vložek u 3320.600 a 3334.600

- Sundejte jemným tahem horní a spodní lamelovou mřížku (obr. 49, poz. 1) na zadní straně chilleru.
- Odmontujte šedý dělicí pás. K tomu musíte uvolnit šrouby.
- Vložte filtrační vložku (obr. 49, poz. 2) (obj. č. 3286.520) shora do chilleru.
- Namontujte šedý dělicí pás zpět na chiller.
- Natlačte obě lamelové mřížky zpět na chiller.

5 Montáž a připojení

CZ

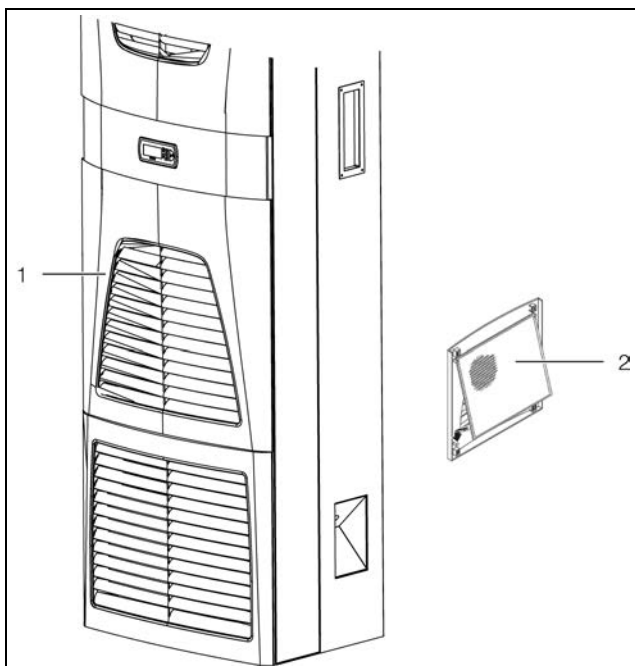
Chiller 3334.660



Obr. 50: Montáž filtračních vloček u 3334.660

- Odmontujte šedý dělicí pás (obr. 50, poz. 1). K tomu musíte uvolnit šrouby.
- Sundejte jemným tahem horní (obr. 50, poz. 2) a spodní (obr. 50, poz. 3) lamelovou mřížku na zadní straně chilleru.
- Vložte filtrační vložku (2x obj. č. 3286.510) do horní i spodní lamelové mřížky a namáčkněte je zpět na chiller.
- Namontujte šedý dělicí pás zpět na chiller.

Pouze pro chillery 3360.100, 3360.250 a 3360.470



Obr. 51: Montáž filtračních vloček u 3360.100, 3360.250, 3360.470

- Sundejte plastovou mřížku pod displejem na přední straně chilleru (viz obr. 51, poz. 51).
- Vložte filtrační vložku (obj. č. 3286.410) do lamelové mřížky (obr. 51, poz. 2) a tu poté namáčkněte zpět na chiller.

5.8 Nastavení monitoringu filtračních vloček

Monitoring filtračních vloček:

Znečištění filtračních vloček je automaticky detekováno měřením rozdílu teplot na vstupu a výstupu vzduchu z kondenzátoru (čidla B3 a B4). S rostoucím znečištěním filtračních vloček rozdíl teplot roste a po dosažení nastavené limitní hodnoty se spustí alarm (viz kap. 7.4 "Význam regulačních parametrů", parametr 16).

6 Uvedení do provozu

Chiller není vybaven vlastním hlavním spínačem pro zapínání a vypínání. Zapínání a vypínání musí provádět nadřazená řídicí jednotka.

6.1 Chladicí médium

Standardně není chiller vhodný pro provoz pod specifikovanou minimální teplotou (viz kap. 12 „Příloha“).

Obecně řečeno, by se mělo zásadně používat s chladicím médiem tvořeným směsí vody a glykolu, s podílem glykolu maximálně mezi 20 a 34 % obj. Doporučujeme použít namíchanou směs „Chladicí médium pro chillery“ (viz kap. 11 „Příslušenství“). Použití jiných prostředků proti zamrznutí je v jednotlivých případech možné, avšak pouze po dohodě s výrobcem chilleru. Pro další informace viz kap. 8 „Kontrola a údržba“.

Obj. č.	Objem [l]	Použití
3301.950	10	Vnější
3301.960	10	Vnitřní
3301.955	25	Vnější
3301.965	25	Vnitřní

Tab. 6: Objednací čísla - Chladicí médium pro chillery



Poznámka:

Destilovaná, resp. deionizovaná voda smí být používána jen v chillerech k tomu uzpůsobených (viz kap. 12 "Příloha").



Upozornění!

Použití jiných než povolených aditiv může způsobit poškození těsnění čerpadla chladicího média a nesmí být použita bez souhlasu výrobce chilleru.

Aby nedocházelo k problémům v okruhu chladicího média (i u zařízení chlazených vodou), je nezbytně nutné dodržovat směrnice VEB pro chladicí média (VGB-R 455 P).

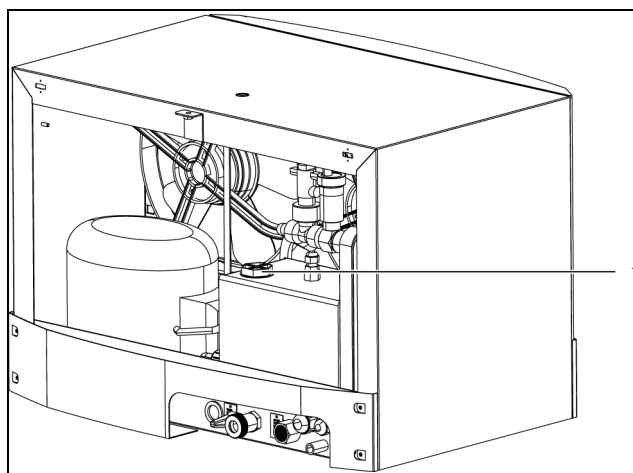
Správný podíl glykolu můžete změřit a stanovit pomocí refraktometru.

6.2 Plnění chilleru chladicím médiem

Složení chladicího média je popsáno v kapitole 8 "Kontrola a údržba".

Při uvedení do provozu postupujte takto:

- Přesvědčte se, že jsou otevřeny všechny uzavírací ventily v okruhu chladicího média.



Obr. 52: Plnění chladicího média (3318.610 a 3319.610)

Chillery 3318.600 a 3319.600

- U tlakově uzavřeného okruhu chladicího média: Naplňte okruh plnicím čerpadlem nebo hadicí přes vstup, výtok nebo vypouštěcí kohout (obr. 2) a vytvořte vstupní tlak 1,2 – 2 bar. Tlak zjistíte na manometru, který musí být namontován na potrubí.

Chiller 3318.610 a 3319.610

- Naplňte nádrž chilleru plnicím hrdlem (viz obr. 52, poz. 1) po značku hladiny chladicího média.

Chillery 3320.600 a 3334.600

- Naplňte nádrž chilleru plnicím hrdlem (obr. 4, poz. 4).
- Hladinu chladicího média kontrolujte hladinoznakem (obr. 3, poz. 3).

Chiller 3334.660

- Naplňte nádrž chilleru plnicím hrdlem (obr. 6, poz. 4). Hladinu chladicího média kontrolujte hladinoznakem (obr. 5, poz. 3).

Chillery 3360.100, 3360.250, 3360.470

- Naplňte nádrž chilleru plnicím hrdlem (obr. 7 až obr. 9, poz. 4).
- Hladinu chladicího média kontrolujte hladinoznakem (obr. 7 až obr. 9, poz. 3).

6.3 Procedura uvedení do provozu

Chillery 3318.600, 3318.610, 3319.600, 3319.610, 3320.600, 3334.600, 3334.660

- Zapojte elektrické napájení chilleru a zapněte chiller. Rozsvítí se displej regulátoru a ukazuje aktuální teplotu chladicího média na výstupu z chilleru.
- Zkontrolujte směr otáčení motorů (podle šipek vyznačených na čerpadle chladicího média a na ventilátoru kondenzátoru).

6 Uvedení do provozu

CZ



Poznámka:

Jestliže se nerozběhne kompresor a ventilátor kondenzátoru, je teplota chladicího média nižší než nastavená pracovní teplota.

- V případě potřeby snižte dočasně pracovní teplotu (viz kap. 7 "Obsluha").

Chillery 3318.600, 3318.610, 3319.600 a 3319.610

Chladicí vzduch je nasáván na přední straně a vyfoukáván na zadní straně chilleru.

Chillery 3320.600, 3334.600 a 3334.660

Chladicí vzduch je nasáván na zadní straně a vyfoukáván na přední straně chilleru.

Chod ventilátoru kondenzátoru je řízen regulátorem teploty.

Pokud je směr otáčení nesprávný, musíte zaměnit přívodní fáze L1 a L2 elektrického napájení na napájecí svorkovnici chilleru,

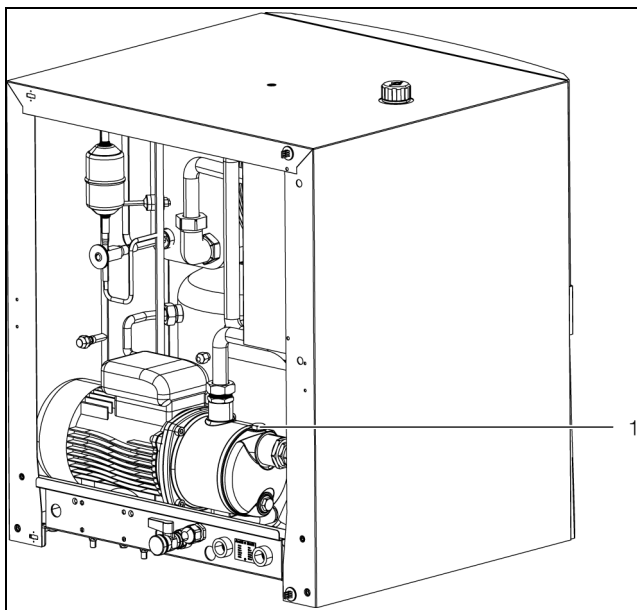
6.4 Odvzdušnění čerpadla chladicího média

- Odvzdušněte potrubí a doplňte chladicí médium.

Pro chillery 3318.600, 3318.610, 3319.600, 3319.610, 3360.100, 3360.250 a 3360.470:

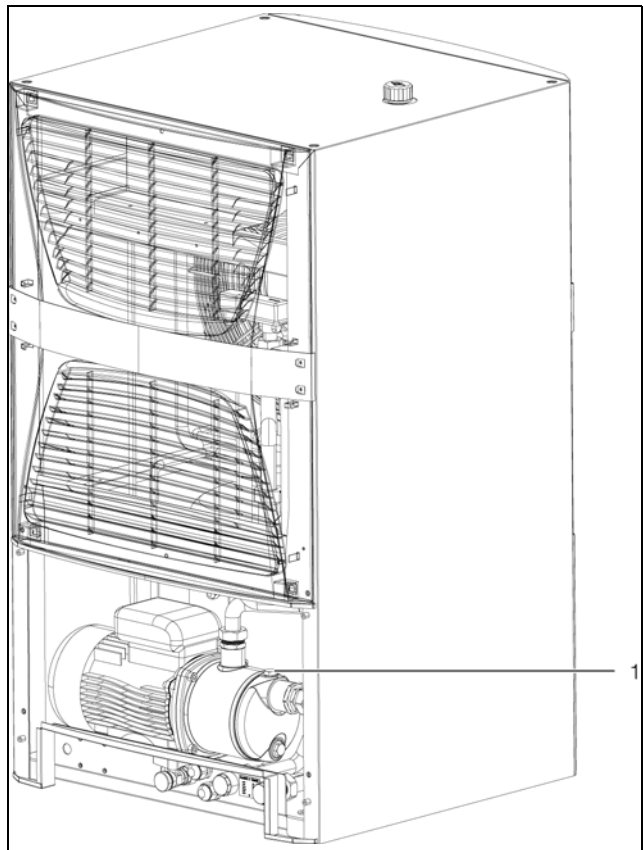
Čerpadlo chladicího média se zaplní samo a není nutné ho odvzdušňovat.

Pouze pro chillery 3320.600 a 3334.600



Obr. 53: Odvzdušnění čerpadla chladicího média (pouze chillery 3320.600 a 3334.600)

Pouze chiller 3334.660



Obr. 54: Odvzdušnění čerpadla chladicího média (pouze chiller 3334.660)

- Čerpadlo chladicího média odvzdušněte tak, že lehce povolíte odvzdušňovací šroub (viz obr. 53 nebo 54, poz. 1).
- Jakmile začne vytékat chladicí médium, šroub opět pevně utáhněte.



Poznámka:

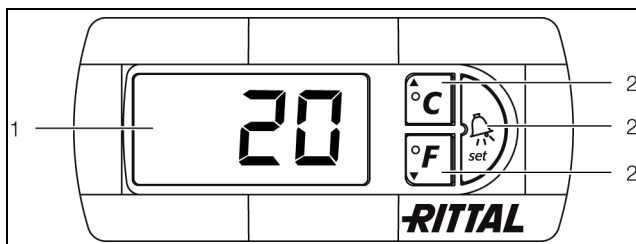
U kondenzátoru chlazeného vodou (volitelný doplněk) aktivujte externí okruh chladicího média pro kondenzátor (okruh poskytovaný provozovatelem).

- Během uvedení do provozu: Zkontrolujte těsnost spojovacích potrubí a přípojek.

7 Obsluha

Chiller je zapínán a vypínán nadřazeným řízením. Pracuje automaticky, tzn. chladicí médium nepřetržitě cirkuluje, přičemž je z něho odebíráno teplo. Regulátor automaticky reguluje teplotu média pomocí nastavené hodnoty spínací hystereze. Je vybavený displejem pro zobrazování hodnot teploty a ovládacími klávesami pro nastavování provozních parametrů.

7.1 Ovládací prvky



Obr. 55: Ovládací prvky

Vysvětlivky

- 1 7-segmentový displej
2 Ovládací tlačítka

Chillery jsou vybaveny třímístným 7segmentovým displejem pro zobrazování provozních stavů a ovládacími klávesami pro nastavování provozních parametrů. Po zapojení el. napájení se nejprve na 20 sekund na displeji zobrazí kód "E0", který znamená, že je chiller připraven k provozu (bootovací fáze regulátoru). Po skončení bootování začne chiller pracovat. Během provozu se na displeji zobrazuje teplota chladicího média na výstupu z chilleru, nebo střídavě případná poruchová hlášení ve formě chybových kódů (viz odstavec 7.5 „Význam chybových kódů“). Dvě LED diody, °C a °F, slouží k indikaci zvolené jednotky teploty °C (stupně Celsia), resp. °F (stupně Fahrenheita). Pomocí displeje a ovládacích kláves můžete provádět následující činnosti:

- Odečítat hodnoty teploty
- Čist chybovou paměť
- Potvrzovat chybová hlášení
- Resetovat oběhové čerpadlo
- Čist a nastavovat parametry regulace

Rozsah měření teplot je:

- Celsius: -40°C to 70°C
- Fahrenheit: -40°F to 158°F

Teploty jsou zobrazeny s rozlišením 0,1 ° v následujícím rozsahu:

- Celsius: -9,9°C to 70,0°C
- Fahrenheit: -9,9°F to 99,9°F

7.2 Funkce tlačítek

Pomocí ovládacích tlačítek můžete měnit parametry regulace v mezích předepsaných rozsahů (min. – max. hodnota).

Tab. 7 v kap. 7.4 „Význam regulačních parametrů“ uvádí seznam nastavitelných parametrů. Funkce ovládacích tlačítek se liší podle toho, na které programovací úrovni se nacházíte.

7.2.1 Funkce tlačítek během provozu

Během provozu mají tlačítka následující funkce:



Zobrazení softwarové verze: Stiskněte a držte. Vymazání chybové paměti při aktivovaném ukládání chyb do paměti: Stiskněte a držte 10 s.



Postupné zobrazení hodnot teploty na čidlech 1 až 5: Stiskněte opakovaně.

Čidlo 1: Teplota chladicího média (je zobrazena neustále, resp. po 30 sekundách návrat do menu)
Čidlo 2: Zamrznutí výparníku
Čidlo 3: Kondenzátor, teplota vně (filtrační vložka)
Čidlo 4: Kondenzátor, teplota uvnitř (filtrační vložka)
Čidlo 5: Prostorová teplota (při aktivované kombinované regulaci, viz kap. 7.3 „Regulace na konstantní teplotu nebo kombinovaná regulace“)



Manuální reset alarmů:

Proces změny parametrů je přerušen, pokud není stisknuto žádné tlačítko po dobu 30 s, (nebo po 10 při trvajícím alarmu). V takovém případě se zároveň ani neuloží provedené změny!
Následně zobrazuje displej nastavený parametr.



Skok na parametrizační úroveň, viz kap. 7.2.2 „Funkce tlačítek během změny parametrů“: Stiskněte obě klávesy a držte cca 5 s.



Chcete-li parametrizační úroveň opustit, stiskněte obě klávesy znovu a držte cca 5 s.

7.2.2 Funkce tlačítek během změny parametrů

Proces změny parametrů se přeruší, pokud není po dobu cca 30 sekund stisknuto žádné tlačítko (nebo po 10 sekundách při trvajícím alarmu). Právě upravovaná hodnota přitom není uložena do paměti! Následně zobrazuje displej znovu normální provozní hodnoty (skutečná teplota chladicího média, resp. chybový kód).



Při výběru parametru pro editaci: číslo parametru P01 až P20 se zvyšuje.
Režim editace: hodnota parametru se zvyšuje.





Při výběru parametru pro editaci: číslo parametru P01 až P20 se snižuje.
Režim editace: hodnota parametru se snižuje.



Při výběru parametru pro editaci: přepnutí do editačního režimu zvoleného parametru.
 Režim editace: akceptování změny a přechod k dalšímu parametru.
 Po posledním parametru ('End' na displeji): opuštění režimu editace.

Příklad: změna pracovní teploty

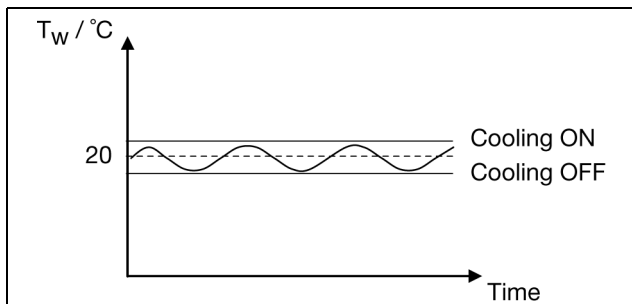
Chcete změnit přednastavenou pracovní teplotu ($T_w = 20^\circ\text{C}$). Postupujte následovně:

- Stiskněte tlačítka °F a °C a přidržte je cca 5 s. Vstoupili jste do parametrizační úrovně.
- Tiskněte tlačítko °C dokud se neobjeví parametr P17.
- Stiskněte tlačítko  pro vstup do editačního režimu.
- Nyní můžete použít tlačítka °F nebo °C pro změnu pracovní teploty na požadovanou hodnotu.
- Stiskněte tlačítko  pro potvrzení zadání a postup k dalšímu parametru.
- Stiskněte tlačítka °F a °C a přidržte je cca 5 s pro opuštění parametrizační úrovně.

7.3 Regulace na konstantní teplotu nebo kombinovaná regulace

Chillery umožňují jak regulaci na konstantní hodnotu, tak kombinovanou regulaci řízenou v závislosti na prostorové teplotě.

Z výroby jsou chillery nastaveny na regulaci na konstantní hodnotu. Pokud chcete k chilleru připojit čidlo externí teploty, dostupné jako volitelné příslušenství (viz kap. 5.6 „Připojení externího teplotního čidla (volitelné příslušenství)“), můžete na regulátoru změnou parametru 13 nastavit režim kombinované regulace (viz kap. 7.4 „Význam regulačních parametrů“). Při kombinované regulaci musí být rovněž brány v úvahu dodatečné regulační parametry (viz kap. 7.4 „Význam regulačních parametrů“).

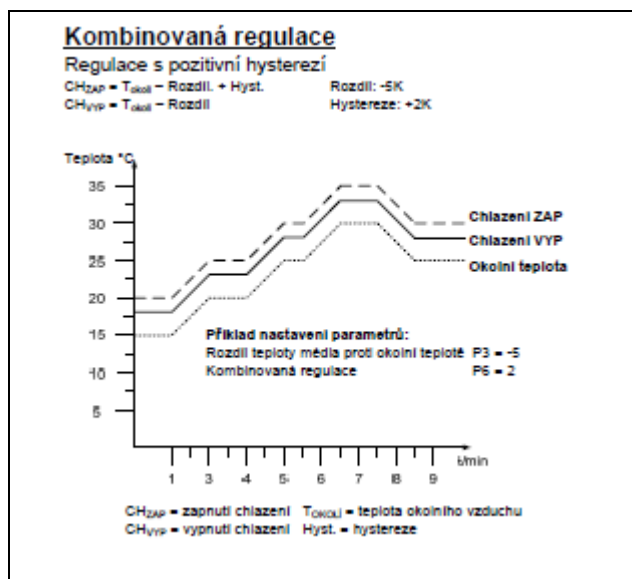


Obr. 56: Regulace na konstantní teplotu

Vysvětlivky

Požadovaná teplota média T_w : 20°C

Hystereze: 2 K



Obr. 57: Kombinovaná regulace



7.4 Význam regulačních parametrů

Č.	Parametr	Min. hodn.	Max. hodn.	Nastavení výrobce	Vysvětlení
Regulace na konstantní teplotu					
1	Pracovní teplota při regulaci na konstantní hodnotu	10.0°C	30.0°C	20.0°C	Je-li v parametru 13 nastavena regulace na konstantní hodnotu, je zde možné nastavit požadovanou teplotu média.
2	Spínací hystereze při regulaci na konstantní hodnotu	2 K	5 K	2 K	Je-li v parametru 13 nastavena regulace na konstantní hodnotu, nastává se zde spínací hystereze.
Kombinovaná regulace					
3	Rozdíl teploty média vůči prostorové teplotě	-10.0°C	10.0°C	5.0°C	Je-li v parametru 13 nastavena kombinovaná regulace, nastavuje se pomocí tohoto parametru požadovaná teplota média jako rozdíl vůči teplotě okolního vzduchu. Záporné hodnoty znamenají teplotu média vyšší než teplota okolního vzduchu.
4	Minimální pracovní teplota	7.0°C	P5	10°C	Je-li v parametru 13 nastavena kombinovaná regulace, nastavuje se tímto parametrem minimální teplota média.
5	Maximální pracovní teplota	P4	35.0°C	28.0°C	Je-li v parametru 13 nastavena kombinovaná regulace, nastavuje se tímto parametrem maximální teplota média.
6	Spínací hystereze při kombinované regulaci	2 K	5 K	2 K	Je-li v parametru 13 nastavena kombinovaná regulace, nastavuje se zde spínací hystereze.
7	Tolerance pro chybové hlášení „F.01“	3.0°C	15°C	5.0°C	Pokud teplota chladicího média překročí spínací teplotu kompresoru o zde nastavenou hodnotu, aktivuje se chybové hlášení F.01 a je spuštěn alarm.
8	Regulace ohřívače (medium)	0.5°C	3.0°C (+ OFF)	OFF	Doplňěk: Když je nainstalováno vyhřívání nádrže. Vyhřívání se zapne, pokud teplota média v nádrži poklesne pod hodnotu zde nastavenou. Pokud je zde nastavena hodnota "OFF", vyhřívání se nikdy nezapne.
9	Hodiny	–	–	–	Postupně se zde nastavují hodiny (0 .. 24), minuty (0 .. 59), rok (00 .. 99), měsíc (1 .. 12), den (1 .. 31), letní čas (OFF, EU; USA, S1 .. S12, E1 .. E12).
10	Spínací časy, kompresor	OFF	ON	OFF	Výběr dne v týdnu (1Mo .. 7Su, ESC), čas zapnutí (hh, mm), čas vypnutí (hh, mm)
11	Spínací časy, ohřívač	OFF	ON	OFF	Pouze pokud P8 není nastaven na OFF. Výběr dne v týdnu (1Mo .. 7Su, ESC), čas zapnutí (hh, mm), čas vypnutí (hh, mm)
12	Zámek "1" (ochrana heslem)	1	999	123	Pro přístup k parametrům P13 .. P19, musí být zadáno heslo "123"
13	Režim regulace	Ct	Ft	Ft	Ct: Kombinovaná regulace Ft: Regulace na konstantní hodnotu



Tab. 7: Význam regulačních parametrů

7 Obsluha

CZ

Č.	Parametr	Min. hodn.	Max. hodn.	Nastavení výrobce	Vysvětlení																		
14	Ochrana proti zamrznutí topením (volitelný doplněk)	OFF	ON	OFF	Pokud je nainstalováno topné těleso ON: +2°C OFF: +5°C																		
15	Hot gas bypass (obtok horkých par - volitelný doplněk)	OFF	ON	OFF	<p>OFF: regulace bypassem nepoužita ON: regulace bypassem aktivní</p> <p>Pokud je parametr P15 aktivní, spínací hystereze (P2 a P6) jsou vypnuty. PID regulátor bude automaticky regulovat optimální spínací hysterezi. Ta je závislá na nastavení PID. Hodnoty P, I a D, doba cyklu (C) a spínací hystereze (T) jsou postupně nastavovány. Parametr T představuje hysterezi spínání kompresoru. Toto nastavení definuje jak moc může teplota média klesnout pod nastavenou pracovní teplotu (v případě potřeby nízkého chladicího výkonu).</p> <p>Nastavení PID regulátoru:</p> <table border="1"> <thead> <tr> <th>PID parametr</th> <th>Min. – max.</th> <th>Default</th> </tr> </thead> <tbody> <tr> <td>P</td> <td>0.1 - 99.9</td> <td>1</td> </tr> <tr> <td>I</td> <td>1 - 999 s</td> <td>300</td> </tr> <tr> <td>D</td> <td>1 - 999 s</td> <td>50</td> </tr> <tr> <td>C</td> <td>4 - 100 s</td> <td>10</td> </tr> <tr> <td>T</td> <td>1 - 5</td> <td>5</td> </tr> </tbody> </table> <p>Vysvětlivky: P = pásmo proporcionality I = Integrační časová konstanta (reset time) (0 = neaktivní) D = Derivační časová konstanta (0 = neaktivní) C = Doba cyklu T = Hystereze (default)</p> <p>Poznámka Provedte analýzu pro optimalizaci řízeného systému a kontaktujte zákaznický servis.</p>	PID parametr	Min. – max.	Default	P	0.1 - 99.9	1	I	1 - 999 s	300	D	1 - 999 s	50	C	4 - 100 s	10	T	1 - 5	5
PID parametr	Min. – max.	Default																					
P	0.1 - 99.9	1																					
I	1 - 999 s	300																					
D	1 - 999 s	50																					
C	4 - 100 s	10																					
T	1 - 5	5																					
16	Nastavení monitoringu znečištění filtračních vložek	4.0 K	70.0 K (+ OFF)	OFF	<p>Nastavení parametru proveďte takto (rozsah nastavení 4,0 .. 70,0 K, spínací hystereze 2,0 K pevně nastavena): Spusťte chiller s vloženou čistou filtrační vložkou. Pomocí tlačítek  a  nastavte hodnotu parametru na hodnotu cca. o 10.0 K vyšší než je rozdíl hodnot naměřených čidly B3 a B4.</p>																		
17	Přepínání mezi °C/°F	°C	°F	°C	°C: teploty zobrazeny ve stupních Celsia °F: teploty zobrazeny ve st. Fahrenheita																		

Tab. 7: Význam regulačních parametrů

Č.	Parametr	Min. hodn.	Max. hodn.	Nastavení výrobce	Vysvětlení
18	Vyhodnocení externího signálu	1	7 (+ OFF)	OFF	<p>OFF: normální provoz</p> <p>1: Standby při chybějícím signálu (čerpadlo a kompresor jsou vypnuty) – na displeji se zobrazuje kód Stb</p> <p>2: Chlazení vypnuto při chybějícím signálu (čerpadlo je zapnuto)</p> <p>3: Řízení externím regulátorem</p> <p>4: Pokud je na externí vstup přiveden signál, jsou hodiny vypnuty. Pokud na externím vstupu není signál, jsou hodiny aktivní.</p> <p>5: Standby při chybějícím signálu Pokud je chiller v režimu "Standby", alarmové relé 1 (kontakt 4-5) je otevřené.</p> <p>6: Pokud je na externí vstup přivedený signál, jsou hodiny vypnuty. Pokud není na externím vstupu žádný signál, alarmové relé 1 se otevře a alarmové relé 2 zavře. Hodiny jsou zapnuty.</p> <p>7: Pokud je na externí vstup přivedený signál, jsou hodiny vypnuty. Pokud není na externím vstupu žádný signál, alarmové relé 1 a 2 se otevře. Hodiny jsou zapnuty.</p>
19	Potvrzení chybových hlášení	OFF	ON	OFF	<p>Pokud je tato funkce aktivní (ON), zůstanou na displeji zobrazené i alarmy s autoreset funkcí, dokud nebudou potvrzeny zmáčknutím tlačítka</p> 
20	Tovární nastavení	1	999	555	<p>Pro návrat k továrnímu nastavení (default settings), musíte zadat kód "555".</p> <p>Tento parametr (P20) vyvoláte takto: Po dosažení parametru P19 se na displeji zobrazí nápis "End". Poté zmáčknete tlačítko  přibližně na 10s.</p>

Tab. 7: Význam regulačních parametrů

7.5 Význam chybových kódů

Jestliže dojde během provozu k chybám, zobrazují se cyklicky chybové kódy střídavě s teplotou chladicího média: Formát tohoto zobrazení je následující: např. kód F.01 se na displeji zobrazuje střídavě s hodnotou t1.

Chybová hlášení se ukládají v chybové paměti regulátoru. Chybové kódy můžete vymazat pomocí nastavení parametru 19 (viz kap. 7.4 "Význam regulačních parametrů").

Jednotlivé chybové kódy mají níže uvedené významy:

Chyba	Význam	Alarm reset	Nastavení funkce relé	Přiřazený PLC výstup	Příčina	Odstranění
F.01	Byla překročena maximální teplota chladicího média	Auto	1	1	Teplota chladicího média překročila spínací teplotu kompresoru o hodnotu nastavenou v parametru P7	Počkejte, jestli chybové hlášení zmizí nebo se po potvrzení znovu objeví, popř. jestli se zobrazí další chybová hlášení. Nápravu pak hledejte v nich.
F.02	Zareagovala ochrana vinutí kompresoru	Man	8	2	Přehřátí kompresoru	Nechte kompresor vychladnout. Jestliže se kompresor po cca 3 hodinách znovu nerozběhne nebo se znovu vypne, informujte servis.
F.03	Zamrznutí deskového výměníku tepla (výparníku)	Auto	4	3	Příliš malý průtok chladicího média deskovým výměníkem tepla (výparníkem)	Zkontrolujte, jestli jsou otevřeny ventily v okruhu chladicího média. Zkontrolujte, jestli běží čerpadlo chladicího média (sluchem). Při závadě kontaktujte servis.
					Únik chladiva	Pokud je čerpadlo chladicího média v pořádku, je příčinou nedostatek chladiva v chladicím okruhu. Kontaktujte servis.
F.04	Zareagovala vysokotlaká ochrana chladicího okruhu kvůli příliš vysokému tlaku	Auto + Man > 3	5	4	Znečištěná filtrační vložka	Zkontrolujte znečištění filtrační vložky. V případě potřeby ji vyměňte nebo vyčistěte.
					Znečištěný kondenzátor	Zkontrolujte, zda není kondenzátor znečištěný, a v případě potřeby ho vyčistěte.
					Teplota okolního vzduchu příliš vysoká	Snižte okolní teplotu, např. odvětráním prostoru.
					Závada na ventilátoru kondenzátoru. Chyba jako následek F.05	Zkontrolujte, jestli běží ventilátor kondenzátoru. Pokud je to nutné, několik minut počkejte.
					Vysoký tlak v chladicím okruhu	Samočinně se znovu zapne po poklesu tlaku (autoreset).
					U vodou chlazeného kondenzátoru (doplňek) neprotéká kond. voda nebo je průtok příliš malý, popř. je teplota chladicího média příliš vysoká.	Zkontrolujte okruh chladicího média a v případě potřeby připojte zdroj vody. Zkontrolujte teplotu chladicí vody kond. Kontaktujte servis
F.05	Zareagovala ochrana vinutí vent. kondenzátoru	Auto	8	5	Přehřátí	Kontaktujte servis

Tab. 8: Chybová hlášení

Chyba	Význam	Reset alarmu	Nast. funkce relé	Přiřazený PLC výstup	Příčina	Odstranění
F.06	Zareagovala ochrana vinutí čerpadla chladicího média	Auto + Man > 3	5	6	Přehřátí	Kontaktujte servis
F.07	Zareagovala funkce monitoringu znečištění filtrační vložky	Reset: 0-3=Auto 4-7=Man	2	7	Znečištěná filtrační vložka Znečištěný kondenzátor	Zkontrolujte znečištění filtrační vložky. V případě potřeby ji vyměňte nebo vyčistěte. Zkontrolujte, zda není kondenzátor znečištěný, a v případě potřeby ho vyčistěte.
F.08	Nízká teplota chladicího média, když je instalováno vyhřívání nádrže	Man	5	8	Teplota média příliš poklesla (příliš nízká teplota okolního vzduchu)	Zkontrolujte ohřívač nádrže
F.09	Špatné točivé pole nebo chybějící fáze	Auto	5	8	Elektrické napájení je nesprávně připojené	Zkontrolujte a opravte elektrické napájení
F.10	Monitoring chladicího výkonu	Man	8	1	Teplota chladicího média příliš vysoká. Následkem toho nízký chladicí výkon. Únik chladiva.	Vypněte zařízení a počkejte, až teplota chladicího média dosáhne normální úrovně. Kontaktujte servis.
F.11	Čidlo průtoku v okruhu chladicího média zareagovalo	Auto	5	6	Příliš nízký průtok chladicího média ve výparníku (deskovém výměníku tepla)	Zkontrolujte, jestli jsou otevřeny ventily v okruhu chladicího média. Zkontrolujte, jestli běží čerpadlo chladicího média (sluchem). Při závadě kontaktujte servis.
					Vadné čerpadlo chladicího média	Vyměňte čerpadlo a případně kontaktujte servis
					Výparník (deskový výměník tepla) zamrzlý	Kontaktujte servis
					Žádné nebo příliš chladicího média v nádrži	Zkontrolujte hladinu chladicího média a případně doplňte
F.14	Přepětí na napájení	Auto	5	7	Kolísání síťového napětí	Je-li dočasné, není nutná žádné opatření. Pokud problém přetrvává, zkontrolujte elektrické napájení.
F.15	Hladinový spínač zareagoval	Man	5	2	Hladina chladicího média v nádrži příliš nízká	Doplňte chladicí médium
F.16	Čidla teploty kondenzátoru (IN/OUT) jsou zapojena ve špatném pořadí	Man	5	8	Čidla teploty kondenzátoru jsou zapojena ve špatném pořadí	Zkontrolujte zapojení čidel B3 a B4. Viz P+ID schema

Tab. 8: Chybová hlášení

7 Obsluha

CZ

Chyba	Význam	Reset alarmu	Nastavení funkce relé	Přiřazení funkce relé	Příčina	Odstranění
F.81	Porucha nebo zkrat na teplotním čidle B1.	Auto	5	8	Teplotní čidlo vadné	Vyměňte teplotní čidlo
F.82	Porucha nebo zkrat na teplotním čidle B2	Auto	5	8	Teplotní čidlo vadné	Vyměňte teplotní čidlo
F.83	Porucha nebo zkrat na teplotním čidle B3	Auto	5	8	Teplotní čidlo vadné	Vyměňte teplotní čidlo
F.84	Porucha nebo zkrat na teplotním čidle B4	Auto	5	8	Teplotní čidlo vadné	Vyměňte teplotní čidlo
F.85	Porucha nebo zkrat na teplotním čidle B5.	Auto	5	8	Teplotní čidlo vadné	Vyměňte teplotní čidlo
CN	Nedostatečná komunikace mezi displejem a regulátorem	Man	–	–	Datový kabel vadný, žádný kontakt.	Zkontrolujte zapojení. V případě potřeby vyměňte datový kabel.
Provozní stav						
Stb	Standby				Chiller je v režimu standby. Více informací viz tab. 7 v kap. 7.4 "Význam provozních parametrů", parametr 18.	

Tab. 8: Chybové kódy

7.6 Funkce alarmových relé

Ke každému chybovému kódu je přiřazena určitá funkce alarmového relé.

Funkce	Význam
0	Obě alarmová relé zůstávají v případě chyby sepnutá
1	Alarmové relé 1 v případě chyby odpadne
2	Alarmové relé 2 v případě chyby odpadne
3	Obě alarmová relé v případě chyby odpadnou
4	Chlazení vypnuté, obě alarmová relé zůstávají v případě chyby sepnutá
5	Systém vypnutý, alarmové relé 1 v případě chyby odpadne
6	Chlazení vypnuté, alarmové relé 2 v případě chyby odpadne
7	Chlazení vypnuté, obě alarmová relé v případě chyby odpadnou
8	Chlazení vypnuté, alarmové relé 1 v případě chyby odpadne

Tab. 9: Funkce alarmových relé

- Chlazení vypnuté: kompresor a ventilátor vypnuté, čerpadlo zapnuté
- Systém vypnutý: čerpadlo, kompresor, ventilátor vypnuté

7.7 PLC výstupy

Osazení PLC výstupů je následující:

- 0: Není zapnut žádný PLC výstup
- 1...8: Odpovídající přiřazení PLC výstupu můžete nalézt v tab. 8 "Chybové kódy"

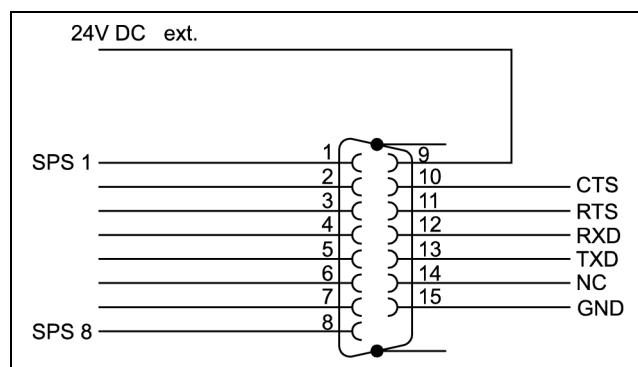


Fig. 58: PLC výstupy



7.8 Nastavení digitální časomíry


Regulátor Micro Controller Box je vybaven integrovanou časomírou. Aktuální čas může být nastaven v menu P9 pod položkou "Time". Rovněž je možné hodiny přepínat mezi letním a zimním časem. Hodiny jsou napájeny lithiovou baterií.

Řízení chodu chilleru v závislosti na čase může být zapnuto nebo vypnuto a nastavení je možné provést nezávisle pro chlazení (parametr P10 "Spínací časy, kompresor") a vyhřívání nádrže (parametr P11 "Spínací časy, ohříváč"). Pokud je řízení v závislosti na čase vypnuto (parametry P10 a P11, "OFF"), je chod chilleru řízen nezávisle na čase. Pokud je řízení v závislosti na čase zapnuto (parametry P10 a P11, "ON"), regulátor je v provozu pouze v přednastavených časových intervalech.

Časové intervaly mohou být nastaveny individuálně pro každý den v týdnu s časem zapnutí (hodina/minuta) a časem vypnutí (hodina/minuta). Nastavení 6:00 až 18:00 znamená, že chiller bude v provozu pouze od 6:00 hodin do 18:00 hodin téhož dne. Při nastavení od 20:00 do 5:00 bude chiller v provozu od 20:00 do půlnoci a potom od půlnoci do 5:00 následujícího dne.

Pokud je řízení v závislosti na čase zapnuto (parametry P10 a P11, "ON"), je možné po stisknutí

tláčítka  nastavit den v týdnu pomocí tlačítek 

a  (od 1=pondělí do 7=neděle). Stisknutím tlačítka

"Esc" se vrátíte do režimu výběru parametru. Čas zapnutí a vypnutí pak lze nastavit jeden za druhým, v hodinách a minutách.

8 Kontrola a údržba

Pro bezporuchový provoz a dlouhou životnost chilleru mají rozhodující význam pravidelné odborné kontroly a údržba (doporučeny jednou ročně) spolu s používáním výhradně originálních náhradních dílů.

Doporučujeme proto uzavřít servisní smlouvu.

Nabízíme pravidelnou údržbu vašich chladicích jednotek i chillerů.

Náš servisní kontakt:

Tel.: +42 234 099 062

E-mail: servis@rittal.cz



Nebezpečí!
Nebezpečí zasažení elektrickým proudem na přípojkách pod napětím!
Před začátkem kontrolních a údržbových prací odpojte chiller od elektrického napájení.

Přehled kontrolních a údržbových prací

Konstrukční skup.	Úkol	Interval
Kompresor	U hermetického kompresoru není třeba provádět žádnou údržbu.	–
Hladina chladicího média	Zkontrolujte, zda je náplň dostatečná, a v případě potřeby doplňte.	1 týden
Filtrační vložka (volitelné přísl.)	Vyčistěte nebo vyměňte filtrační vložku.	4 týdny
Chladicí médium	Zkontrolujte znečištění okruhu chladicího média (pevné látky, třísky apod.).	4 týdny
Nádrž, součásti a všechny spoje (potrubí, armatury, hadice) okruhu chlazeném chillerem.	Zkontrolujte netěsnosti.	4 týdny
Kondenzátor (vzduchem chlazený chiller)	Vyčistěte lamely stlač. vzduchem nebo ometením.	2 měsíce
Ventilátor kondenzátoru	Zkontrolujte hlučnost	6 měsíců
Chladicí médium	Kompletně vyměňte chladicí médium.	1 year

Tab. 10: Úkoly pro kontrolu a údržbu

Konstrukční skup.	Úkol	Interval
Kondenzátor (vodou chlazený chiller)	Zkontrolujte dostatečný průtok vody	1 rok
Chladicí okruh	Nechte zkontrolovat chladicí okruh specializovanou firmou.	1 rok

Tab. 10: Úkoly pro kontrolu a údržbu

8.1 Údržba hermetického chladicího okruhu

Okruh chladiva je hermeticky uzavřený systém. Z výroby je naplněn potřebným množstvím chladiva, je odzkoušena jeho těsnost a byl realizován zkušební funkční provoz. Údržbové práce na hermetickém chladicím okruhu smí provádět pouze specializované chladírenské firmy. Doporučujeme přitom uzavřít servisní smlouvu, podle níž bude jednou ročně prováděna kontrola hermetického chladicího okruhu (evropská směrnice EC č. 842/2006/F-GaseVO).

8.2 Chladicí médium

8.2.1 Obecné pokyny

Při chlazení směsi vody a glykolu v otevřeném okruhu vždy pamatujte na to, že řasy a usazeniny, stejně jako koroze mohou způsobit poškození chilleru. Usazeniny mají vždy za následek omezení výkonu chilleru. Bez úpravy vody je jen málokdy možné dosáhnout uspokojivých poměrů. Pravidelným sledováním kvality a úpravami chladicího média musíte zajistit, aby ani za extrémních podmínek nedocházelo k tvorbě usazenin a korozi.

8.2.2 Požadavky na chladicí médium

V chladicím médiu, resp. studené vodě nesmí vznikat žádné usazeniny vodního kamene nebo volné částice. Voda proto musí vykazovat nízkou tvrdost, obzvláště vápenatou. Především při použití chilleru musí být vápenatá tvrdost co nejnižší. Na druhé straně ale nesmí být chladicí médium příliš měkké, protože to by způsobilo narušení struktury materiálů, se kterými přijde do styku.

Při opakovaném ochlazování chladicího média nesmí dojít k tomu, že vlivem odpařování velkého množství vody vzroste obsah soli, protože s rostoucí koncentrací rozpuštěných látek stoupá elektrická vodivost a chladicí médium se tím stává více korozivním. Proto musíte nejen neustále doplňovat přiměřené množství čerstvé vody, ale také odebírat část obohaceného chladicího média. Vlastnosti použité vody se nesmí odchýlit od dále uvedených hydrologických údajů

Vlastnosti	Hodnota
Hodnota p_H	(7) 7.5 – 8.5
Elektrická vodivost	200 – 1000 $\mu S/cm$
Zbytky po odpařování	< 500 mg/dm^3
Usazeniny	< 3 mg/dm^3
Tvrdość	3 – 8°dH (for German-speaking regions)
Ca + Mg	0.5 – 2 mmol/l (for international region)
Hydrouhlíčitany	1 – 5 mmol/ dm^3 (60 – 300 mg/dm^3)
Volný CO_2	< 10 mg/dm^3
Sulfidy	< 0.01 mg/dm^3
Chloridy	< 50 mg/dm^3
Sulfáty	< 250 mg/dm^3
Dusičnany	< 25 mg/dm^3
Dusitany	< 0.1 mg/m^3
CHSK	< 7 mg/dm^3
NH_4	< 0.05 mg/dm^3
Fe	< 0.1 mg/dm^3
Mn	< 0.1 mg/dm^3
Cu	< 0.1 mg/dm^3

Tab. 11: Hydrologická data

**Upozornění!**

Vlivem procesu odpařování dochází k zahušťování chladicího média. Úplnou výměnou chladicího média lze dosáhnout požadovaných hodnot. Destilovaná, resp. deionizovaná voda smí být používána jen v chillerech k tomu uzpůsobených (viz kapitola 12.4 „Technické parametry“).

8.2.3 Příprava a péče

V závislosti na druhu chlazeného zařízení jsou nachladicí médium kladeny určité požadavky. Podle míry znečištění chlazeného zařízení, jakož i velikosti a konstrukce chilleru pak musíte používat vhodný způsob přípravy, resp. péče o chladicí médium. Nejčastější typy znečištění a nejběžnější metody pro jejich odstranění v oblasti průmyslového chlazení jsou:

Typ znečištění	Odstranění
Mechanické znečištění	Filtrace chladicího média přes síťový filtr, štěrkový filtr, patronový filtr, náplavový filtr
Vysoká tvrdost	Změkčování chladicího média metodou iontové výměny
Mírný obsah mechanických nečistot a tvrdosti	Obohacení vody stabilizátory, resp. dispergačními činidly
Mírný obsah chemických nečistot	Obohacení chladicího média pasivátory, resp. inhibitory
Biologické znečištění, myxobakterie a řasy	Obohacení chladicího média biocidními prostředky

Tab. 12: Nečistoty a jejich odstranění

8.2.4 Doporučené "Chladicí médium pro chillery"

Rittal doporučuje použití „chladicího média pro chillery“ (směs vody a glykolu), což je směs připravená k okamžitému použití (bez nutnosti dalších přísad) (viz tabulky 13 + 14).

Složení

Glykol (20-30% max.) + voda (70-80% max.) = připravená směs ("Chladicí médium pro chillery")

Obj. č.	Množství [l]	Použití
3301.950	10	Venkovní
3301.960	10	Vnitřní
3301.955	25	Venkovní
3301.965	25	Vnitřní

Tab. 13: Objednávací čísla "Chladicího média pro chillery"

**Poznámka:**

Při použití glykolu se sníží chladicí výkon chilleru v závislosti na koncentraci glykolu, viz tabulka 14.

Chladicí médium pro chillery	Teplota [°C]	Snížení chladicího výkonu v porovnání s čistou vodou [%]
Standard (20 % glykolu) Ochrana proti zamrznutí: -10°C	10	-6
	15	-6
	18	-6
Outdoor (30 % glykolu) Ochrana proti zamrznutí -20°C	10	-13
	15	-13
	18	-13

Tab. 14: Ztráta výkonu

8.2.5 Kontrola chladicího média

■ Pravidelně kontrolujte hladinu média v nádrži

– **Chillery 3320.600, 3334.600, 3334.660**

Na hladinoznanu (obr. 3 až obr. 5, poz. 3).

– **Chillery 3360.100, 3360.250, 3360.470**

Na hladinoznanu (obr. 7 až obr. 9, poz. 3).

■ Pravidelně kontrolujte kvalitu chladicího média. V případě nutnosti zlepšete kvalitu podle pokynů v kap. 8.2.3 „Příprava a péče“;

■ Pravidelně měřte koncentraci glykolu pomocí refraktometru (viz obr. 59). V případě dotazů kontaktujte naše servisní oddělení;

■ Jednou ročně úplně vyměňte chladicí médium, abyste předešli případnému růstu plísní nebo řas. Použití čisté vody může rovněž způsobit tvorbu plísní nebo řas.

Při provozu za určitých fyzikálních podmínek ($T_v < 10^\circ\text{C}$) může dojít na částech chladicího systému ke kondenzaci vzdušné vlhkosti. Toto riziko může být sníženo použitím vhodných tepelných izolací a provozem v závislosti na teplotě okolního vzduchu.



Obr. 59: Refraktometr



Poznámka:

Záruka a zodpovědnost výrobce ztrácí platnost v případech, kdy je chiller neodborně používán nebo je s ním neodborně manipulováno. Aby nedocházelo k problémům v okruhu chladicího média, resp. nosiče tepla (i u chillerů s vodou chlazeným kondenzátorem), je nezbytně nutné dodržovat směrnice VEB pro chladicí média (VGB-R 455 P).

8.3 Čištění kondenzátoru

Kondenzátor chilleru je pokryt vrstvou RiNano, která znesnadňuje ulpívání nečistot a umožňuje snazší čištění. I přesto je v některých zvláštních případech nutné použití filtračních vložek.

Pro zajištění bezproblémového provozu musí být lamely vzduchem chlazeného kondenzátoru udržovány čisté. Čištění by mělo být prováděno v pravidelných intervalech (nejméně jednou za půl roku), přičemž frekvence ve skutečnosti závisí na stupni znečištění vzduchu v místě provozu chilleru. Je-li v okolním vzduchu obsažen olej, vede to ve spojení s prachem k většímu znečištění lamel kondenzátoru. Důkladné vyčištění stlačeným vzduchem je v takovém případě možné pouze za určitých podmínek. V těchto případech doporučujeme použití přídavného kovového filtru (viz kap. 5.7 „Montáž filtračních vložek (volitelný doplněk)“). Při čištění je nutné dodržovat následující výstrahy a upozornění:



Nebezpečí!

Před začátkem kontrolních a údržbových prací odpojte chiller od elektrického napájení.



Nebezpečí!

Uvnitř chilleru mohou být některé části zahřáté na teplotu vyšší, než 60°C . Po vypnutí chilleru vyčkejte asi 10 minut, aby se potrubí mohlo ochladit.



Nebezpečí řezných poranění!

Lamely kondenzátoru mají ostré hrany. Při jejich čištění vždy používejte ochranné rukavice.

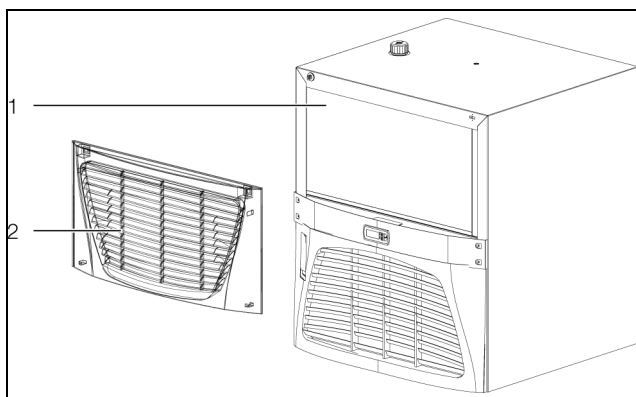


Upozornění!

Nebezpečí poškození lamel kondenzátoru příliš silným proudem stlačeného vzduchu! Stlačený vzduch dávkujte tak, aby nedošlo k žádnému poškození.

Při čištění postupujte následujícím způsobem:

- Nejprve odstavte chiller vypnutím přívodu el. energie do regulátoru a zabezpečte proti zapnutí.
- Odstraňte lamelovou mřížku (obr. 60, poz. 2) na přední části chilleru.



Obr. 60: Čištění kondenzátoru (zde: 3320.6xx a 3334.6xx)

- Vyčistěte kondenzátor (obr. 60, poz. 1) stlačeným vzduchem.

8.4 Čištění filtračních vložek (doplňk) Chillery 3318.600, 3318.610 a 3319.600, 3319.610, 3360.100, 3360.250, 3360.470



Nebezpečí!
Nebezpečí poranění otáčejícími se lopatkami ventilátoru!
Lamelovou mřížku odstraňte až poté, co se zastaví ventilátor kondenzátoru.

- Odstraňte lamelovou mřížku na přední straně chilleru opatrným tahem směrem k sobě. Lamelové mřížky jsou upevněny na chilleru plastovými trny.
- Vyjměte z lamelové mřížky filtrační vložku.
- Kovové filtrační vložky vyčistěte vysokotlakou tryskou.
- Vložte vyčištěnou kovovou filtrační vložku do lamelové mřížky a přitiskněte ji zpět na chiller.

Chillery 3320.600, 3334.600 a 3334.660

Lamelové mřížky jsou upevněny na chilleru plastovými trny.



Nebezpečí!
Nebezpečí poranění otáčejícími se lopatkami ventilátoru!
Lamelovou mřížku odstraňte až poté, co se zastaví ventilátor kondenzátoru.

- Odstraňte horní lamelovou mřížku na zadní straně chilleru tak, že ji opatrně stáhnete směrem k sobě.
- Vytáhněte filtrační vložku z uložení v chilleru.
- Kovové filtrační vložky vyčistěte vysokotlakou tryskou.
- Vraťte vyčištěnou filtrační vložku na původní místo a přitiskněte horní lamelovou mřížku zpět na chiller.

8.5 Vyprázdnění nádrže chladicího média

- Nádrž chladicího média se vyprazdňuje odpadní hubicí (obr. 2 až 9, poz. 7) do externí nádoby buďto přímo, nebo s pomocí hadice.



Note:

Pro vyprázdnění nádrže chladicího média u chillerů 3318.610 a 3319.610 doporučujeme připojit na výstup chladicího média externí vypouštěcí prvek. Pokud zde není takový prvek nainstalován, musíte pro vypuštění nádrže povolit na výstupu média z chilleru potrubní spoj.

- Při likvidaci chladicího média dodržujte platné místní směrnice pro ochranu vod.

9 Odstraňování problémů

Během normálního provozu pracuje chiller v provozně bezpečném a spolehlivém stavu. Chiller udržuje teplotu chladicího média na nastavené pracovní hodnotě.

Možnými příčinami odchylky od požadované hodnoty mohou být:

- příliš velká potřeba chladicího výkonu;
- příliš vysoká teplota okolního prostředí;
- nedodržení potřebných vzdáleností;
- znečištěný výparník;
- znečištěný kondenzátor;
- únik chladiva;
- příliš nízká hladina chladicího média v nádrži (neplatí pro tlakově uzavřené systémy);
- teplota chladicího média nastavená příliš nízkou;
- nesprávně nastavené parametry.

Poruchy smí odstraňovat pouze vyškolený odborný personál.

Pro analýzu poruch používejte tabulku 8 „Chybové kódy“ nebo se obraťte na náš servis:

Kontakt na servis:

Rittal Czech, s.r.o.
Ke Zdibsku 182
CZ-250 66 Zdiby
Telefon: +42 234 099 062
E-mail: servis@rittal.cz

10 Odstavení a likvidace

Odstavení chilleru a jeho likvidaci smí provádět pouze autorizovaný odborný personál. Přitom je nutné chiller vypnout odpojením od el. napájení.

- Elektricky izolujte chiller odpojením od elektrického napájení.

10.1 Odstavení

Při delším odstavení chilleru (déle než 6 měsíců) je nutné vyprázdnit okruh chladicího média. Zabráníte tím odpařování vody a nezmění se poměr vody a glykolu v chladicím médiu. Pokud glykol zhoustne, může neopravitelně zničit těsnění čerpadla. Při odstavení postupujte následujícím způsobem:

- Odpojte zařízení od elektrického napájení a zajistěte proti opětovnému zapnutí;
- Odpojte přípojky okruhu chladicího média;
- Při likvidaci chladicího média dodržujte platné místní směrnice pro ochranu vod, např. v Německu Wasserhaushaltsgesetz (Federální vodní zákon);
- Vyprázdněte okruh chladicího média, viz kapitola 8 "Kontrola a údržba";
- Při opětovném uvedení chilleru do provozu postupujte podle pokynů v kapitole 6 "Uvedení do provozu". Provedte stejné kroky, popsané v této kapitole.

10.2 Likvidace



Upozornění!

Nebezpečí pro životní prostředí!

Úmyslné vypouštění chladiva do ovzduší není dovoleno. Chladivo musí být odborně zlikvidováno..

- Odstavte chiller (viz kap. 10.1 "Odstavení").
- Ohledně odborné likvidace chilleru se obraťte na svého dodavatele, resp. na náš servis.

Certifikát v souladu s BGR 500 kap. 2.35 a ČSN EN 378-2 o kontrole systémů chlazení



Poznámka:

Jestliže se zařízení změní nebo je na déle než 2 roky vyřazeno z provozu, je nutné provést novou kontrolu a nově certifikovat pro provoz. Ke změně dochází v těchto případech:

- chladicí okruh je otevřen a upraven na jiné chladivo;
- chiller je přemístěn;
- existující systém je rozšířen nebo upraven;
- nebo byla provedena podstatná vylepšení.

11 Příslušenství

11.1 Připojovací sada pro výměníky tepla vzduch / voda

Pro odbornou instalaci vodní přípojky a regulaci objemového průtoku. Tlakové hadice (L=3,6 m) lze individuálně zkrátit podle potřeby.

Dodávka obsahuje:

- hadice pro přívod ohřáté vody
- hadice pro odvod ochlazené vody včetně regulátorů průtoku kapaliny (rozsah nastavení 3 až 12 l/min)
- montážní materiál



Obr. 61: Připojovací sada

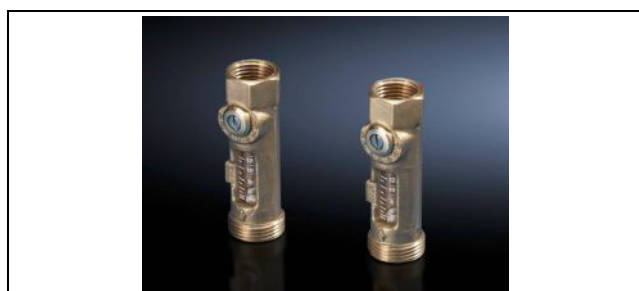
Materiál	Balení	Obj. č.
Díly pro vedení vody EPDM/mosaz	1	3201.990

Tab. 15: Připojovací sada pro výměníky tepla vzduch/voda

11.2 Regulátor průtoku

Regulační ventil pro regulaci průtoku výměníky tepla vzduch/voda, zejména v případě zapojení více než jednoho výměníku ($n > 1$) v jednom vodním okruhu. Správně nastavené vyrovnávací ventily zajišťují stejný průtok chladicího média všemi výměníky. Ventil je používán pro hydraulické vyvážení soustavy.

- Materiál: Mosaz
- Rozsah nastavení: 3 – 12 l/min



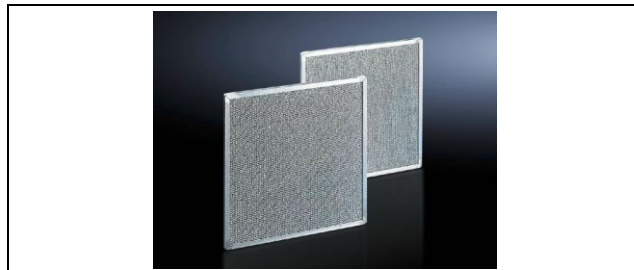
Obr. 62: Regulátor průtoku

Rozměr	Balení	Obj. č.
G 3/4" x Rp 1/2" pro regulaci objemového průtoku	1	3301.930
G 3/4" x Rp 1/2" pro regulaci objemového průtoku	1	3301.940

Tab. 16: Regulátor průtoku

11.3 Kovový filtr (hliníkový)

Používání vymývatelných kovových filtrů se doporučuje zvláště pro chillery provozované v prašném a zaolejovaném prostředí. Při kondenzaci vzduchu nebo páry ulpívají na kovovém povrchu případné částice nečistot. Ty se dají bez problémů vymýt vodou nebo odmašťovacími čisticími prostředky.



Obr. 63: Kovové filtry

Chiller	Balení	Obj. č.
3318.600-609 / 3318.610-619 / 3319.600-609 / 3319.610-619	1	3286.510
3320.600-609 / 3334.600-609	1	3286.520
3334.660-669	1	2 x 3286.510
3360.100-109 / 3360.250-259 / 3360.470-479	1	3286.410

Tab. 17: Kovové filtry

11.4 Chladicí médium pro chillery (namíchaná směs)

Chillery jsou vhodné výhradně k chlazení vody nebo směsi vody a glykolu. Toto chladicí médium slouží kromě ochrany proti mrazu také k potlačování růstu bakterií a jako optimální ochrana proti korozi.



Obr. 64: Chladicí médium pro chillery (namíchaná směs)

Poměr směsi	Objem	Obj. č.
1:4 (vnitřní použití)	10 l	3301.960
	25 l	3301.965
1:4 (vnější použití)	10 l	3301.950
	25 l	3301.955

Tab. 18: Chladicí médium pro chillery (namíchaná směs)

11.5 Nivelační nohy

K vyrovnání nerovností podlahy.



Obr. 65: Nivelační nohy

Montážní závit	Délka závitu	Obj. č.
M12	18 – 43 mm	4612.000

Tab. 19: Nivelační nohy

11.6 Dvojitá kolečka

S pomocí dvojitých koleček je možné chiller snadno přemísťovat.



Obr. 66: Dvojitá kolečka

Montážní závit	Max. povolená statická zátěž (na každé kolečko)	Obj. č.
M12	75 kg	6148.000

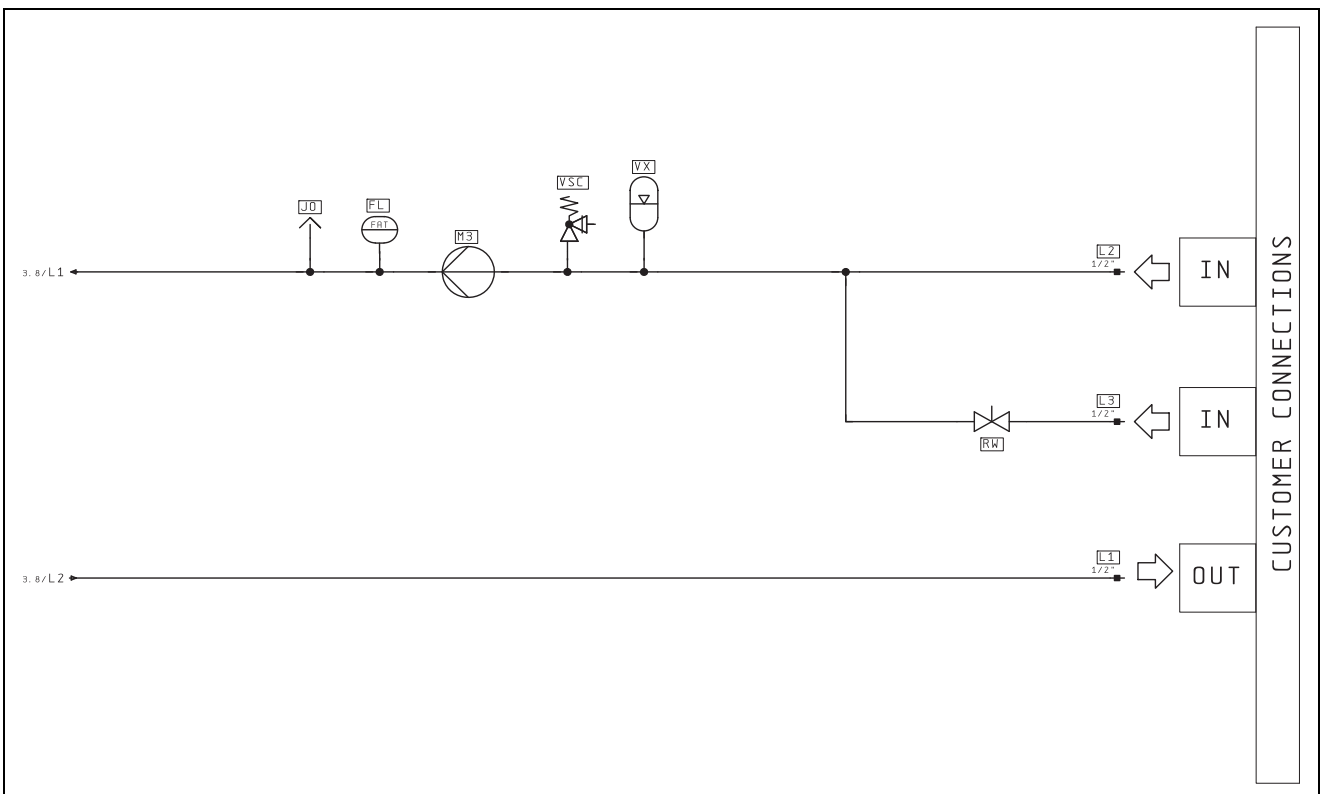
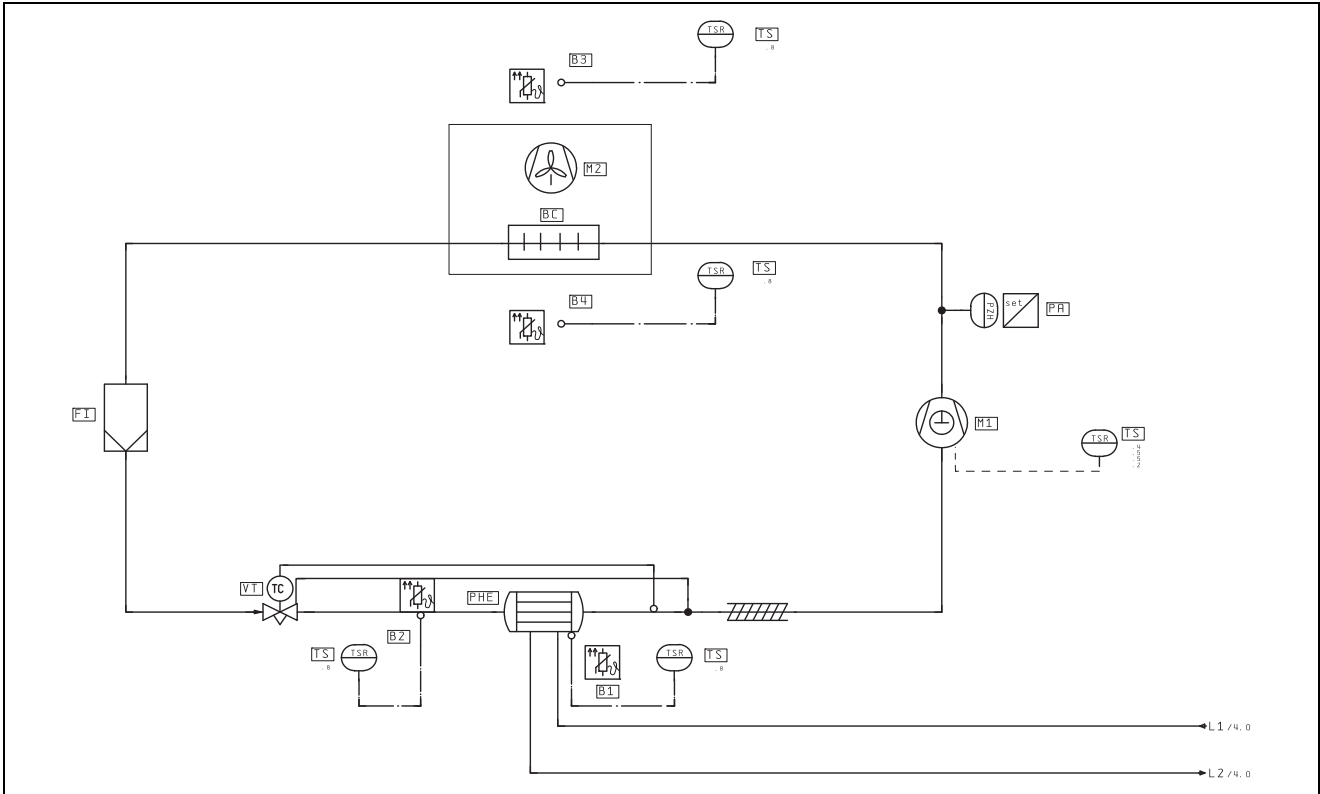
Tab. 20: Dvojitá kolečka

12 Příloha

12.1 P+ID schéma

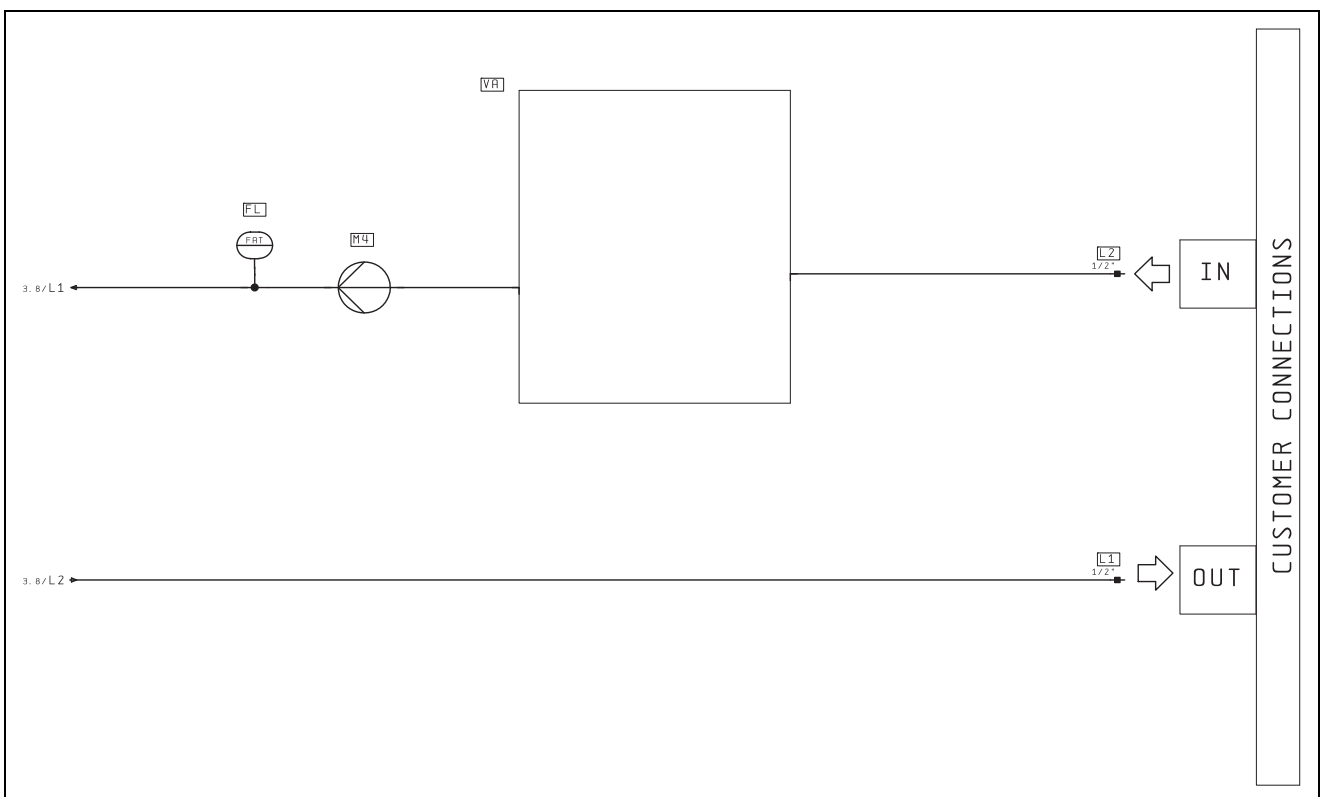
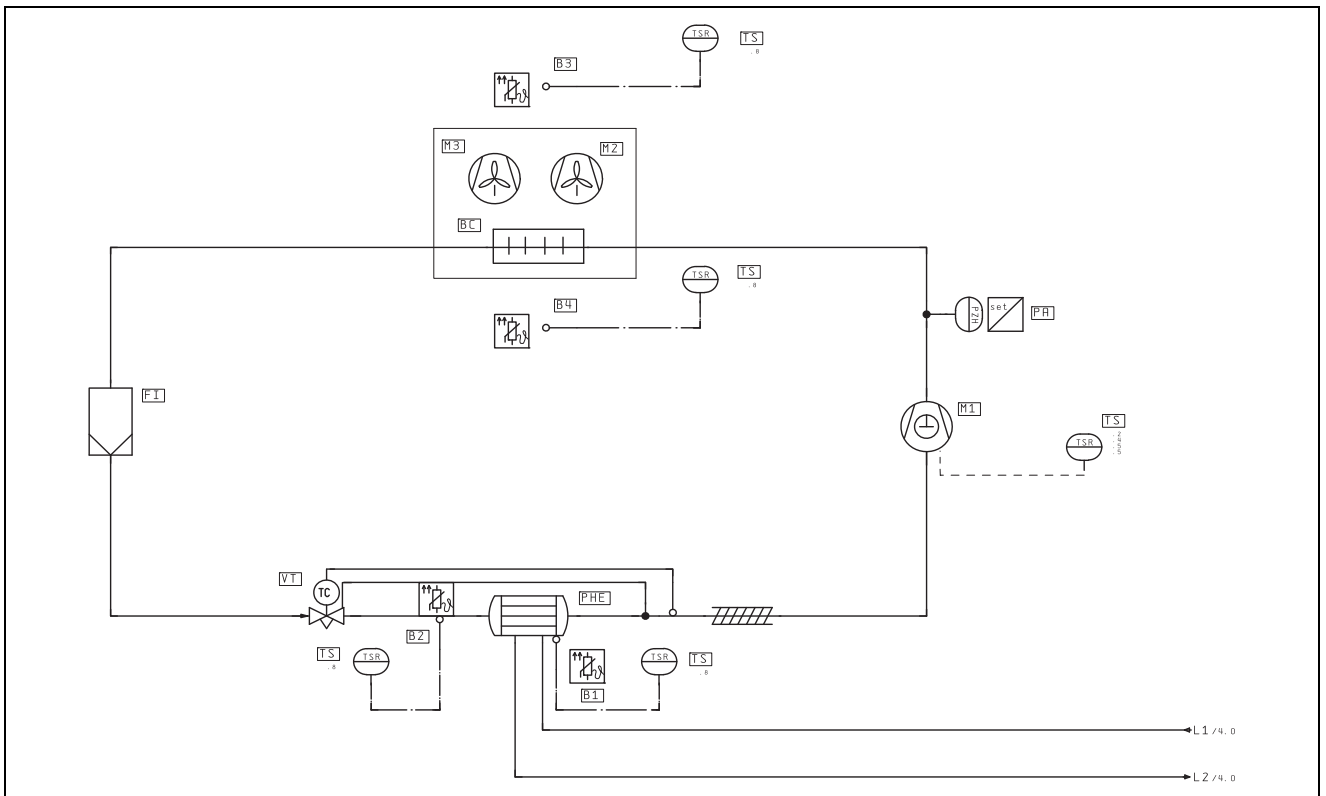
Vysvětlení použitých zkratk naleznete v seznamu náhradních dílů odpovídajícího chilleru.

Chillery 3318.600, 3319.600



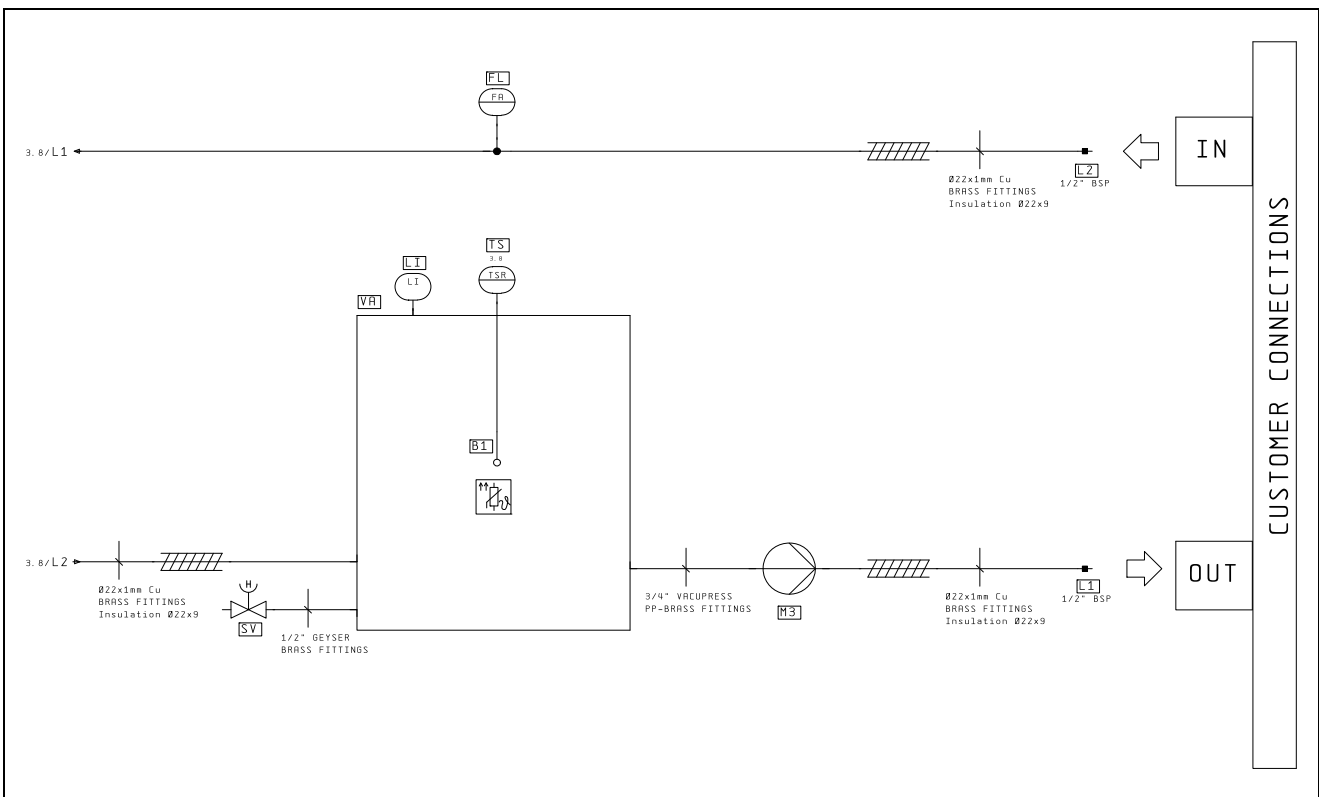
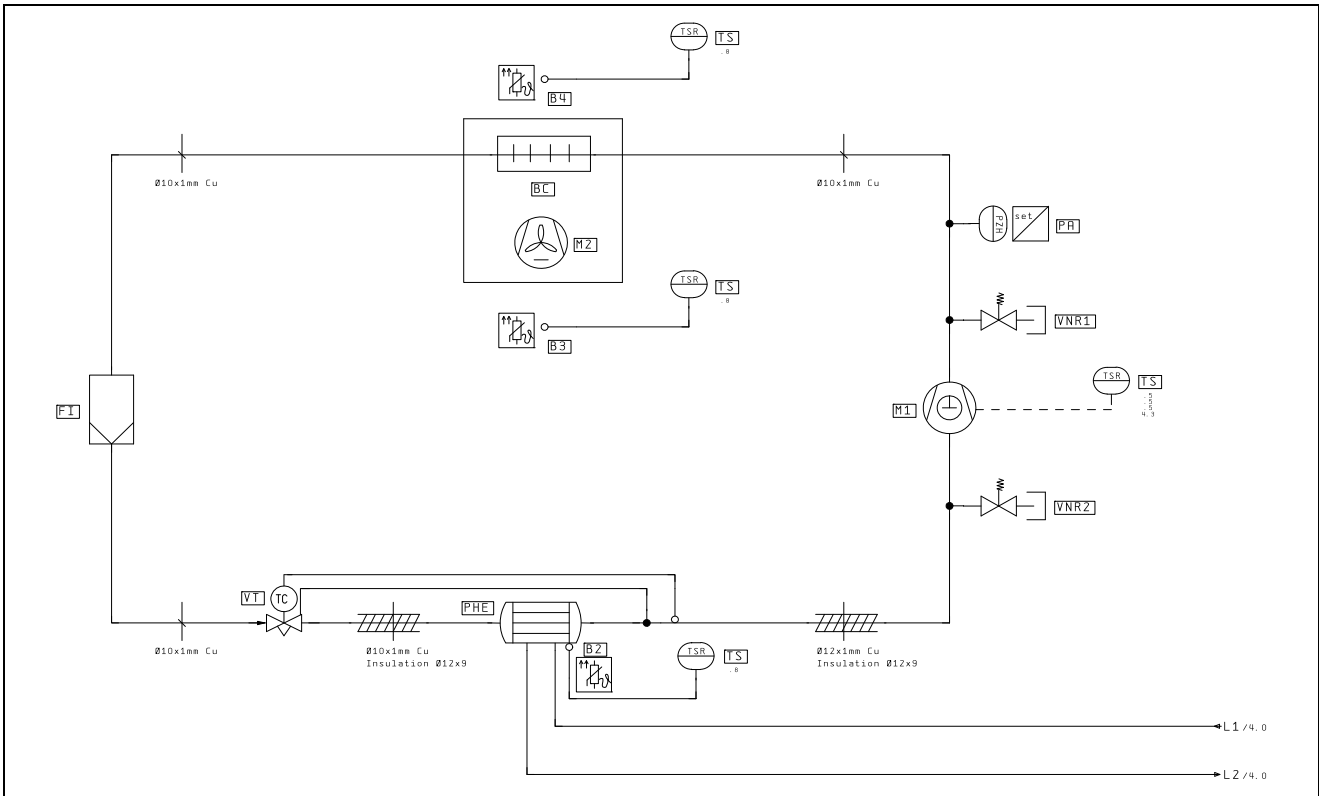
Obr. 67: Chillery 3318.600, 3319.600

Chillery 3318.610, 3319.610



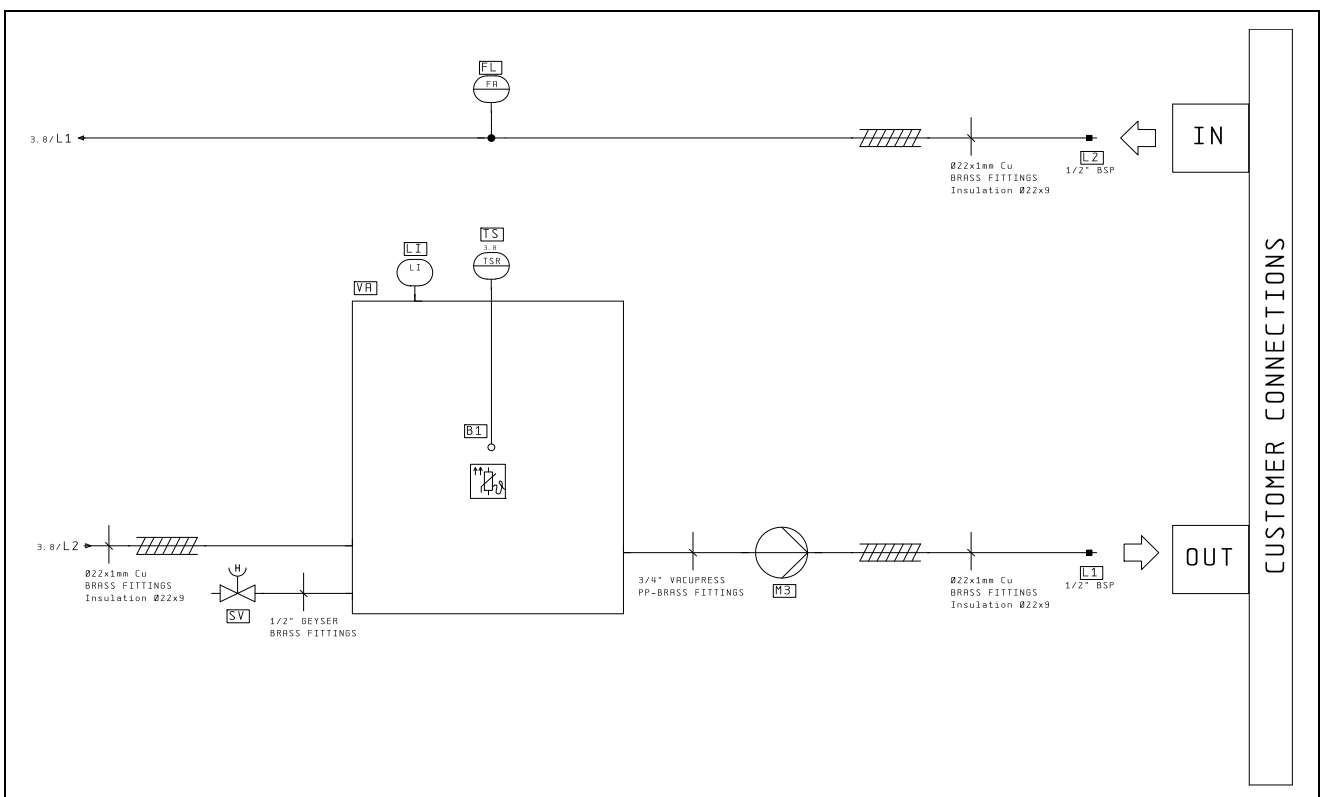
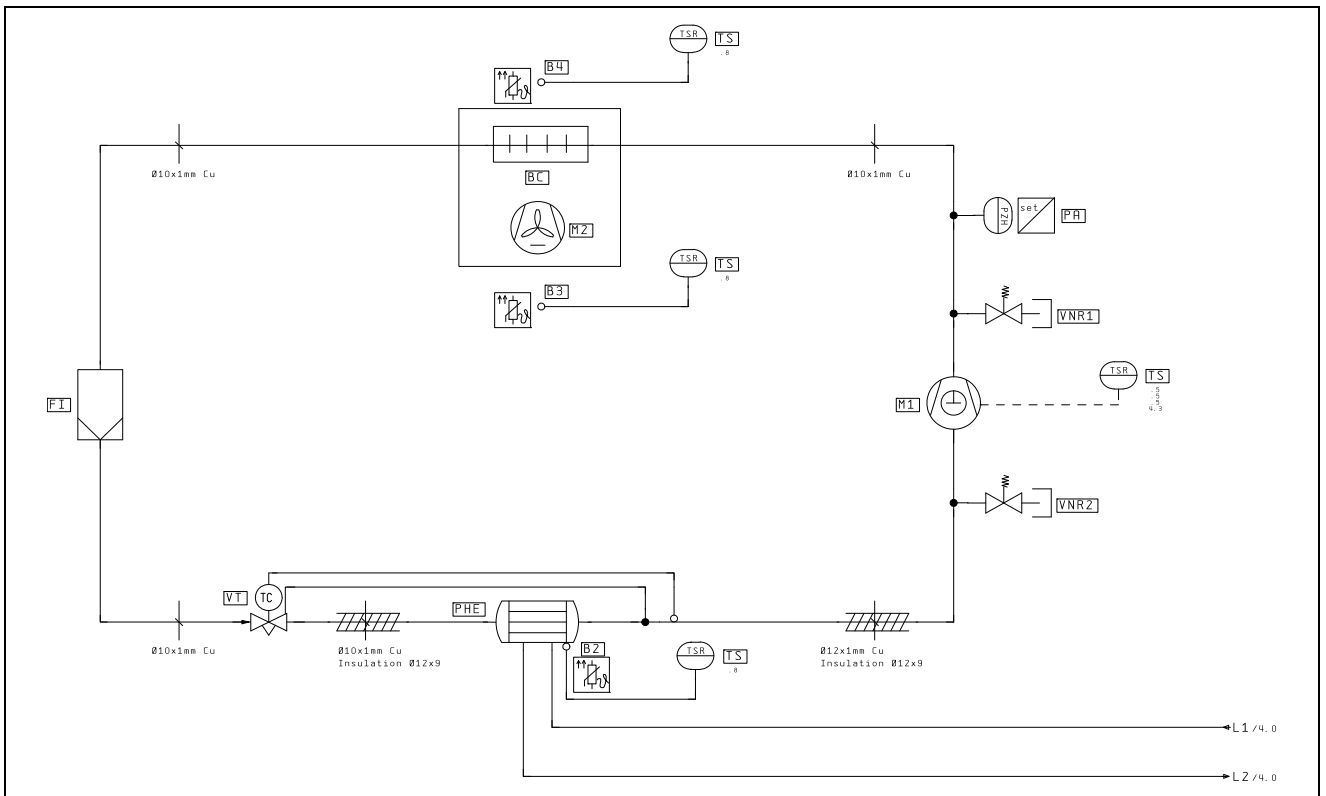
Obr. 68: Chillery 3318.610, 3319.610

Chiller 3320.600



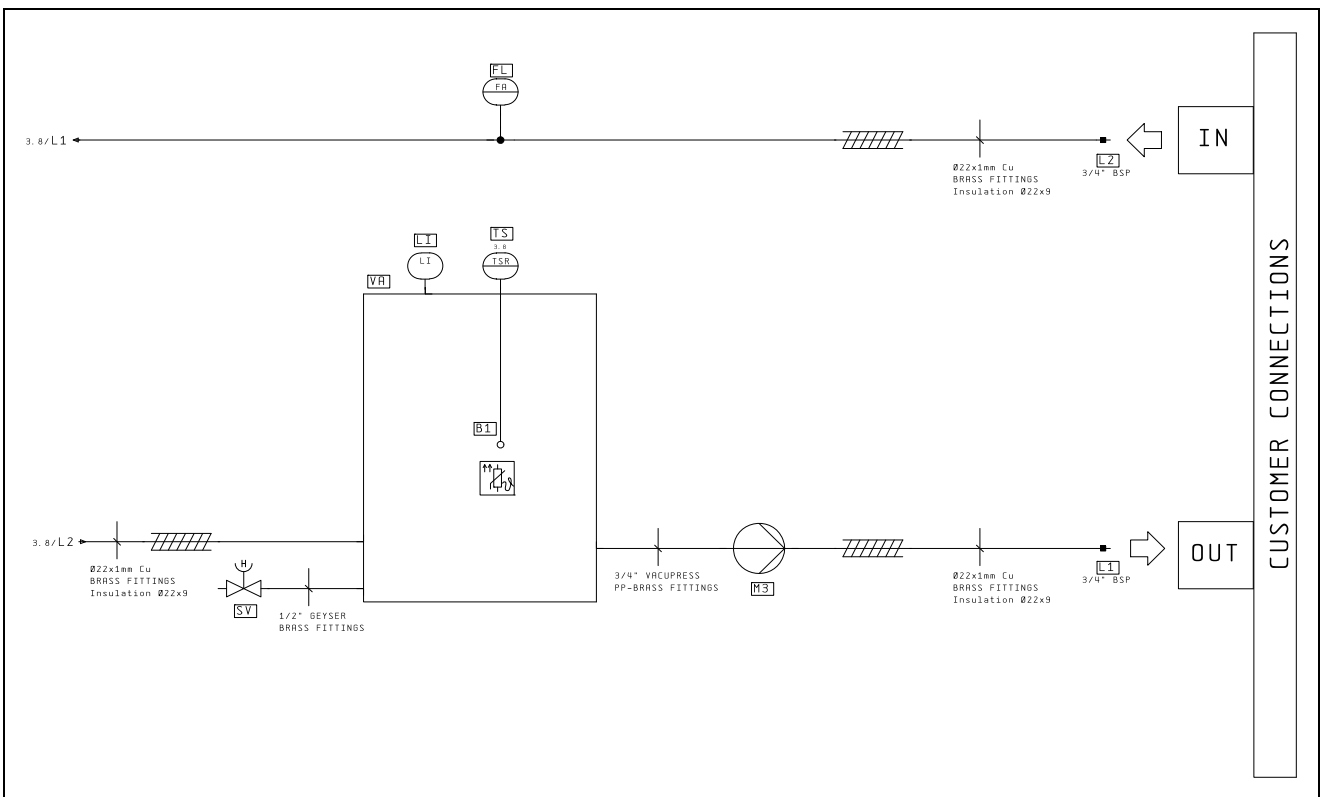
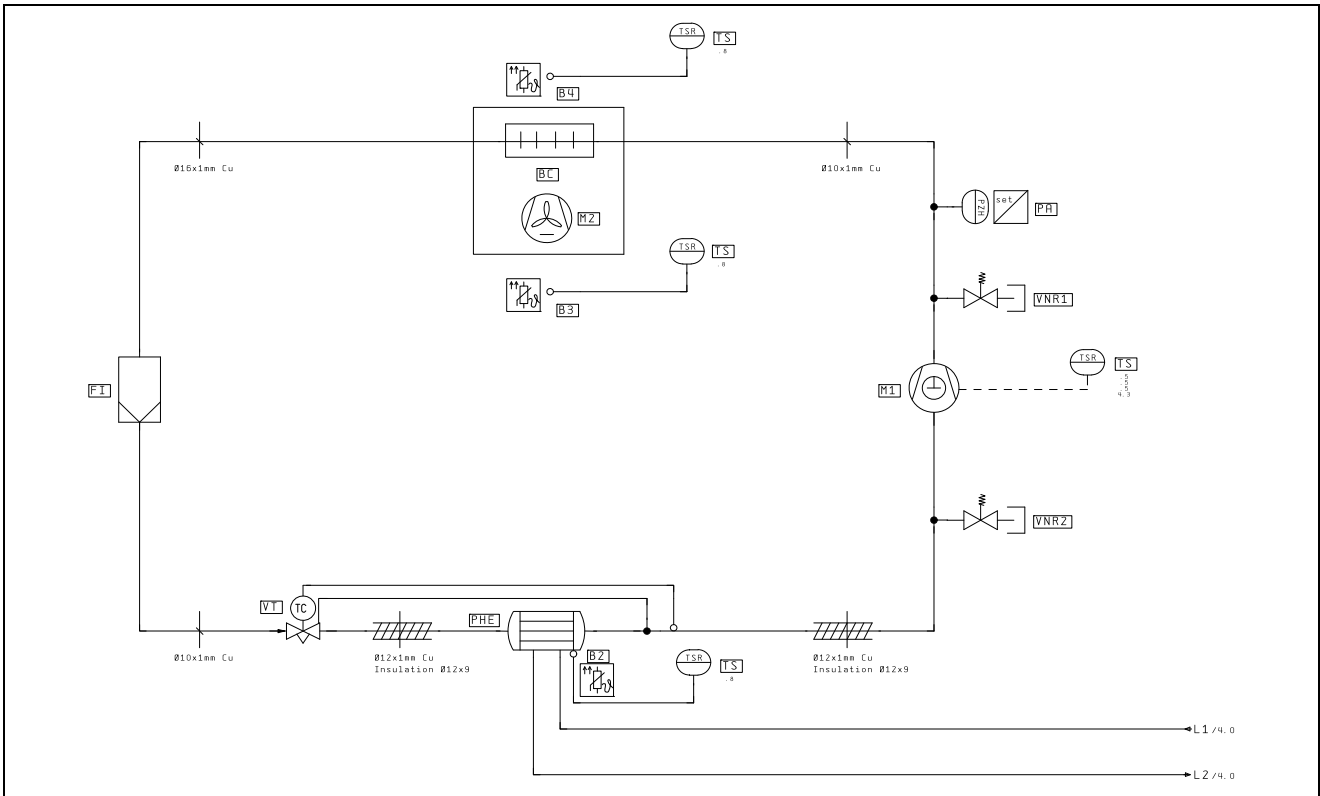
Obr. 69: Chiller 3320.600

Chiller 3334.600



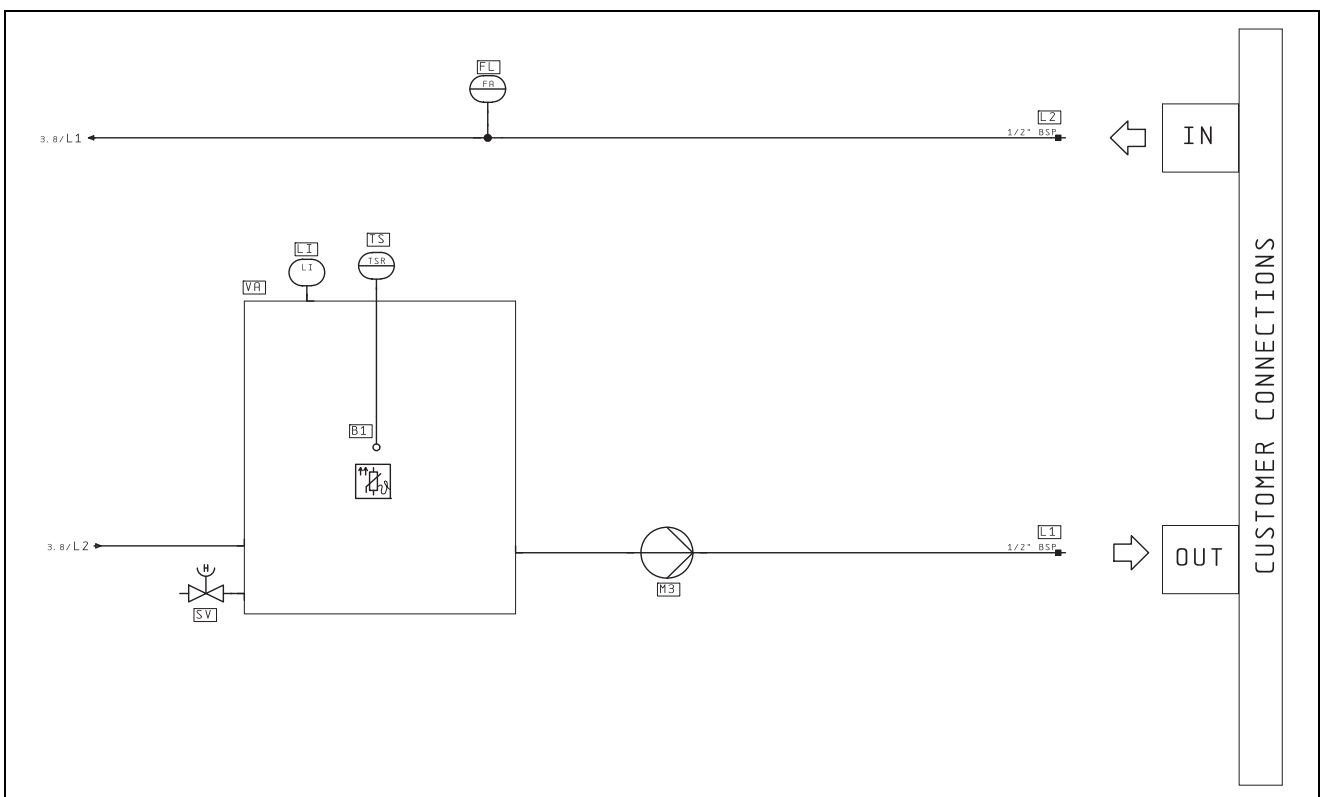
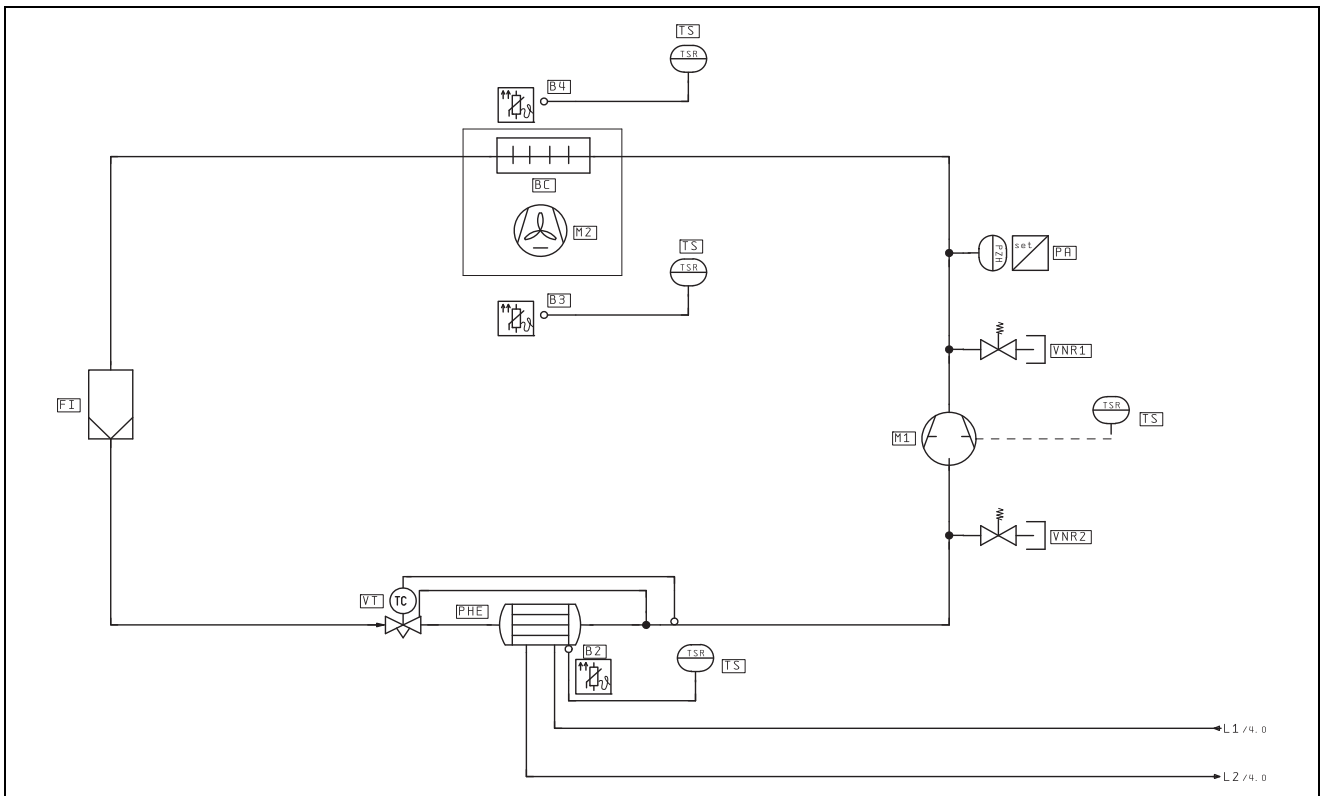
Obr. 70: Chiller 3334.600

Chiller 3334.660



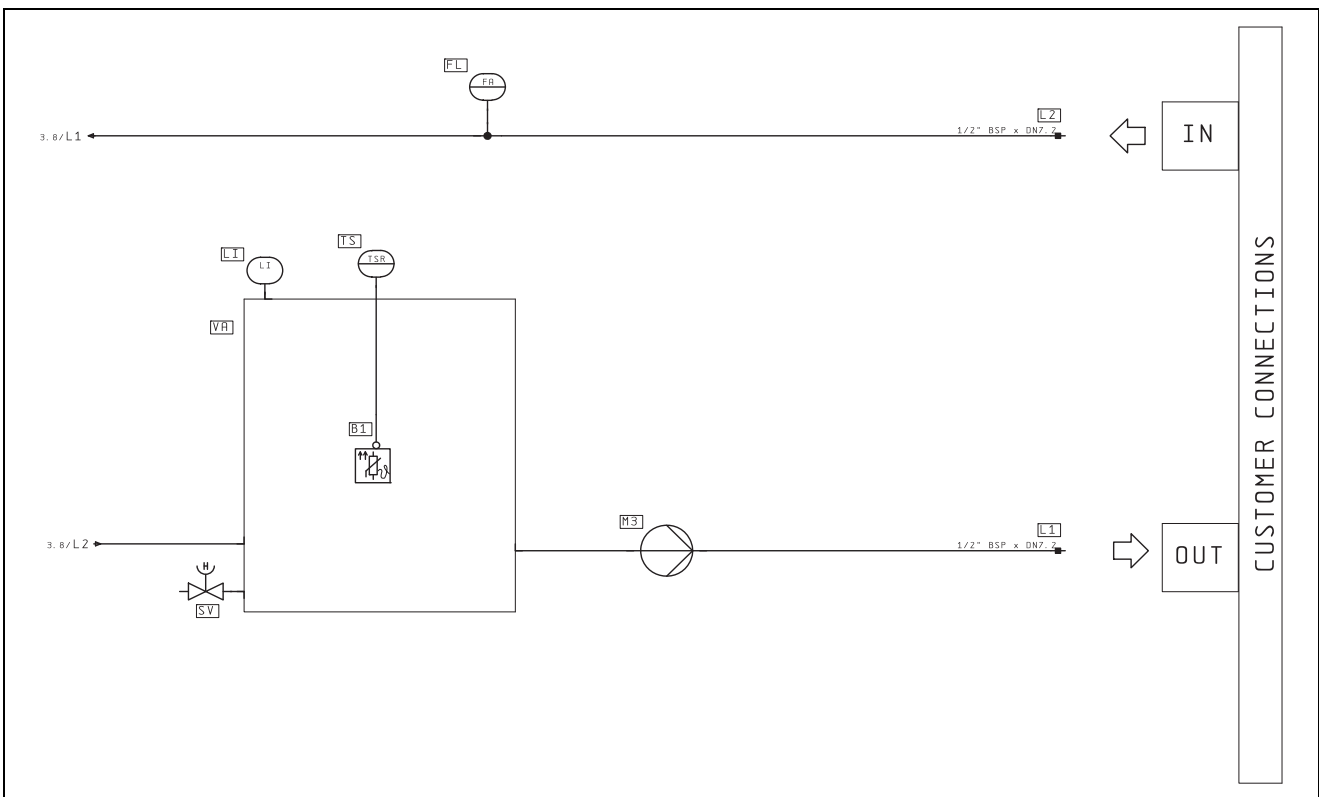
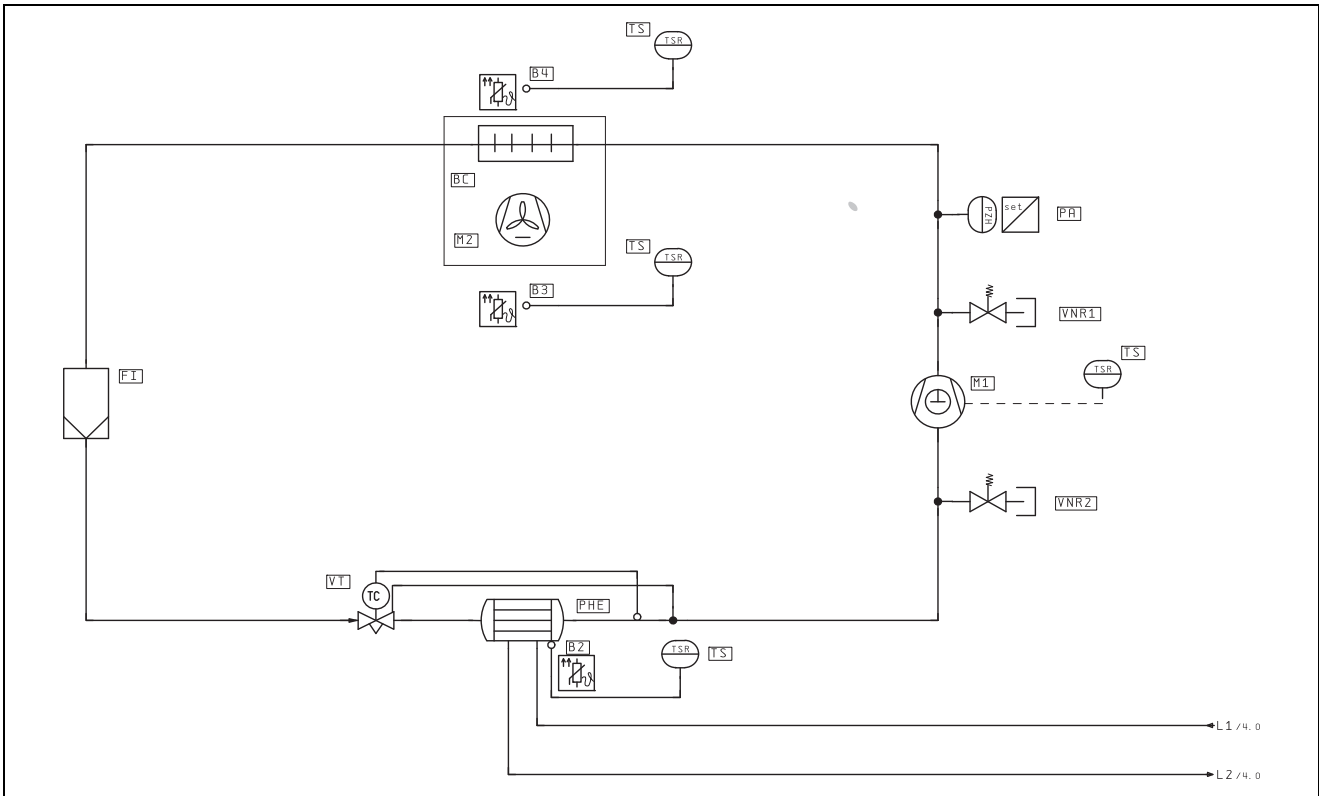
Obr. 71: Chiller 3334.660

Chiller 3360.100



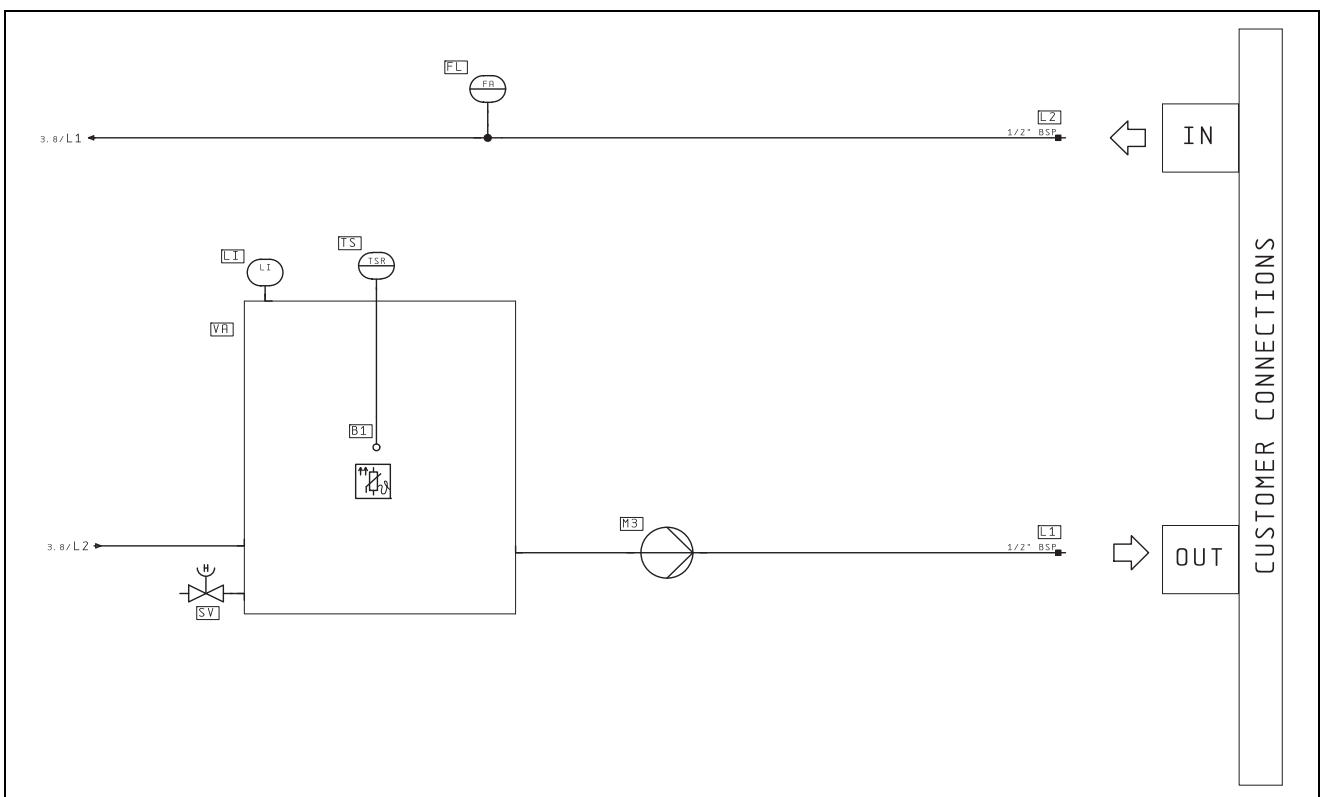
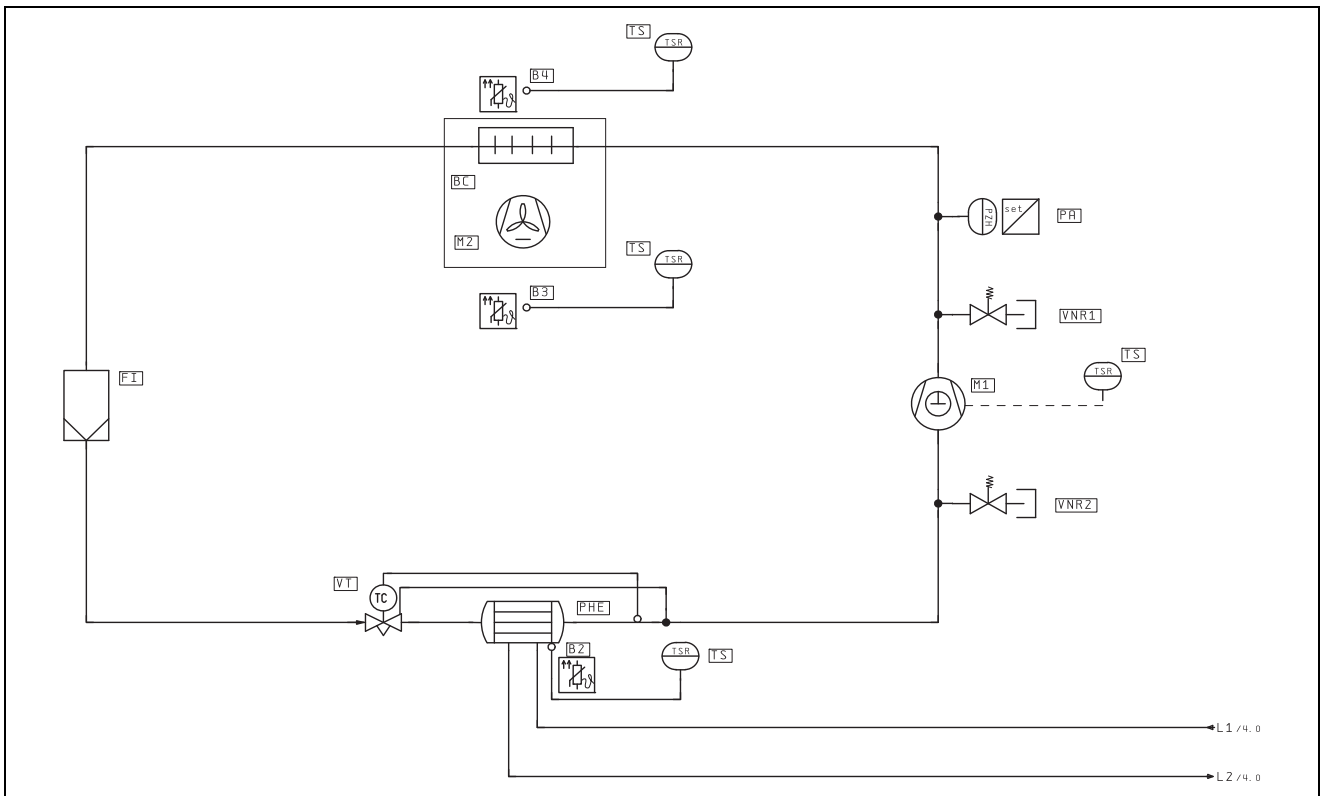
Obr. 72: Chiller 3360.100

Chiller 3360.250



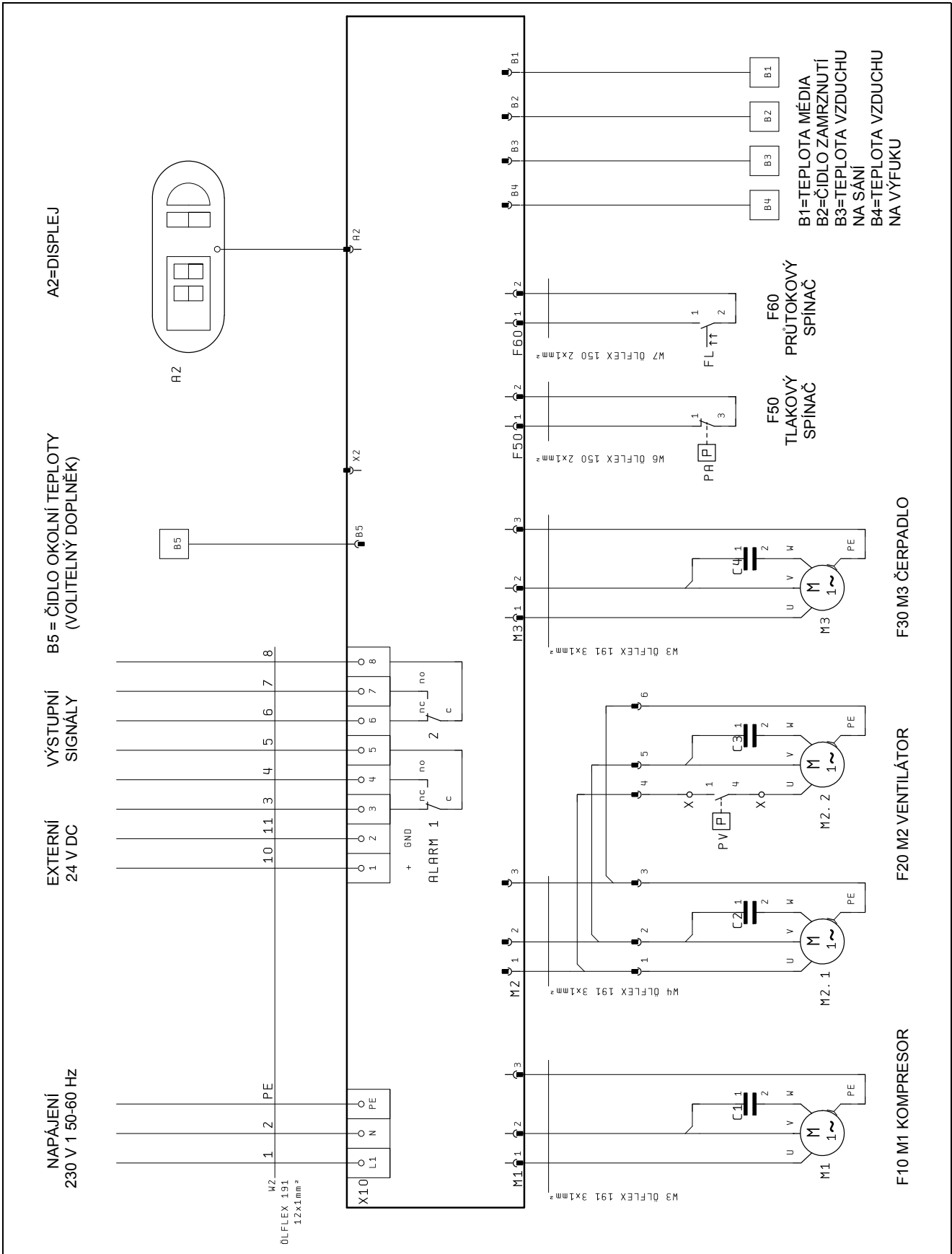
Obr. 73: Chiller 3360.250

Chiller 3360.470



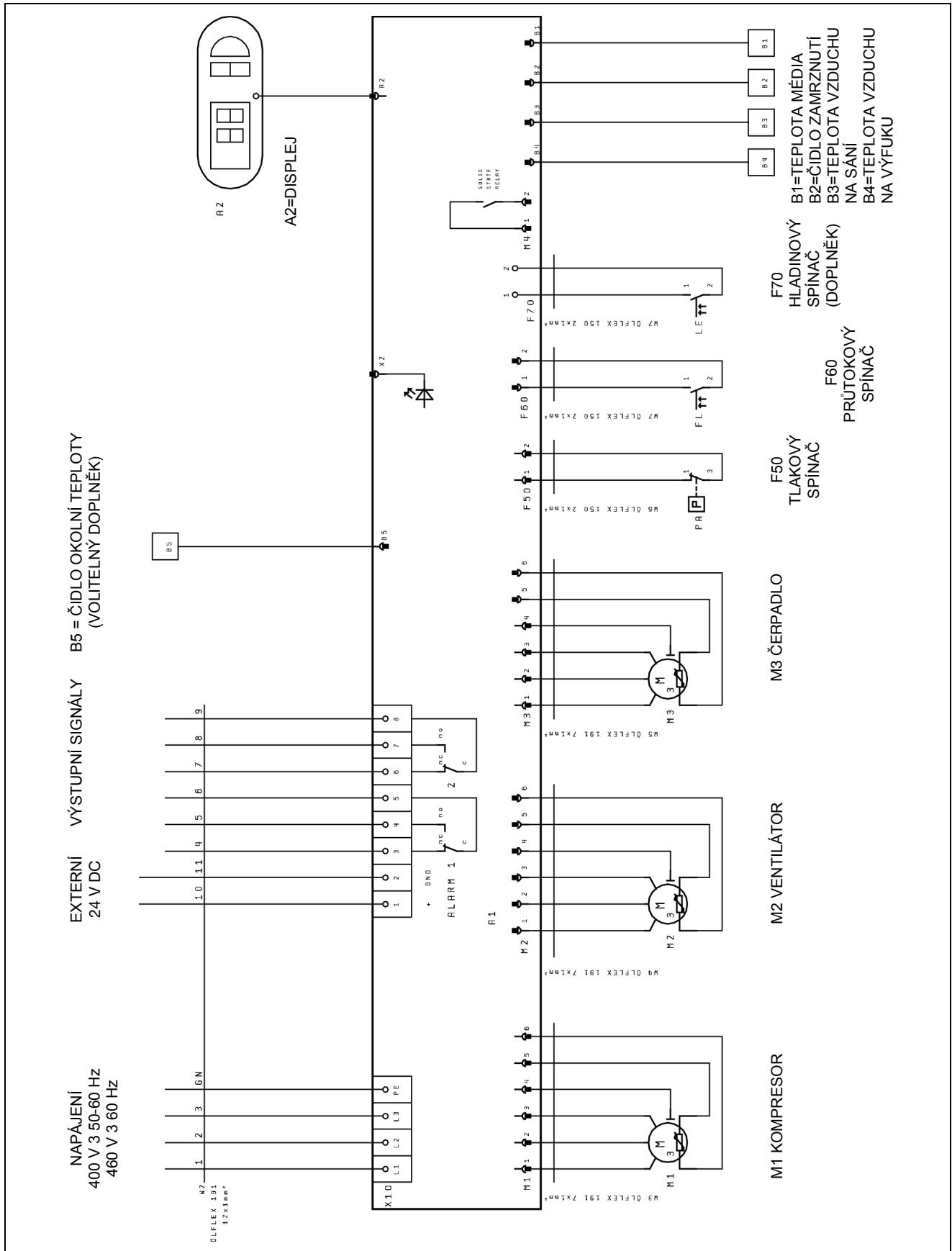
Obr. 74: Chiller 3360.470

12.2 Schémata elektrického zapojení Chillery 3318.600, 3318.610 a 3319.600, 3319.610



Obr. 75: Chillery 3318.600, 3318.610 a 3319.600, 3319.610

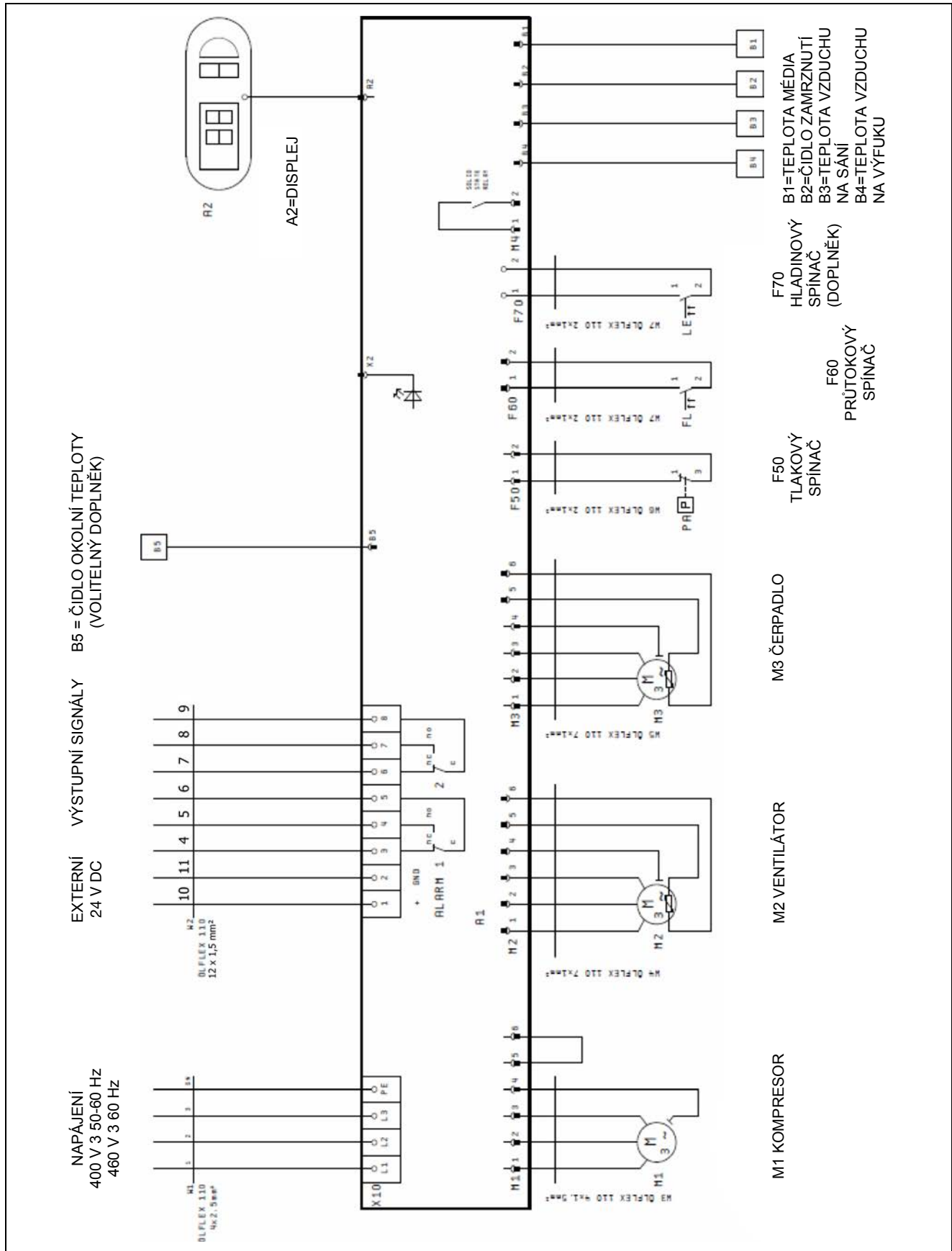
Chillery 3320.600, 3334.600, 3360.100, 3360.250



Obr. 76: Chillery 3320.600, 3334.600, 3360.100, 3360.250

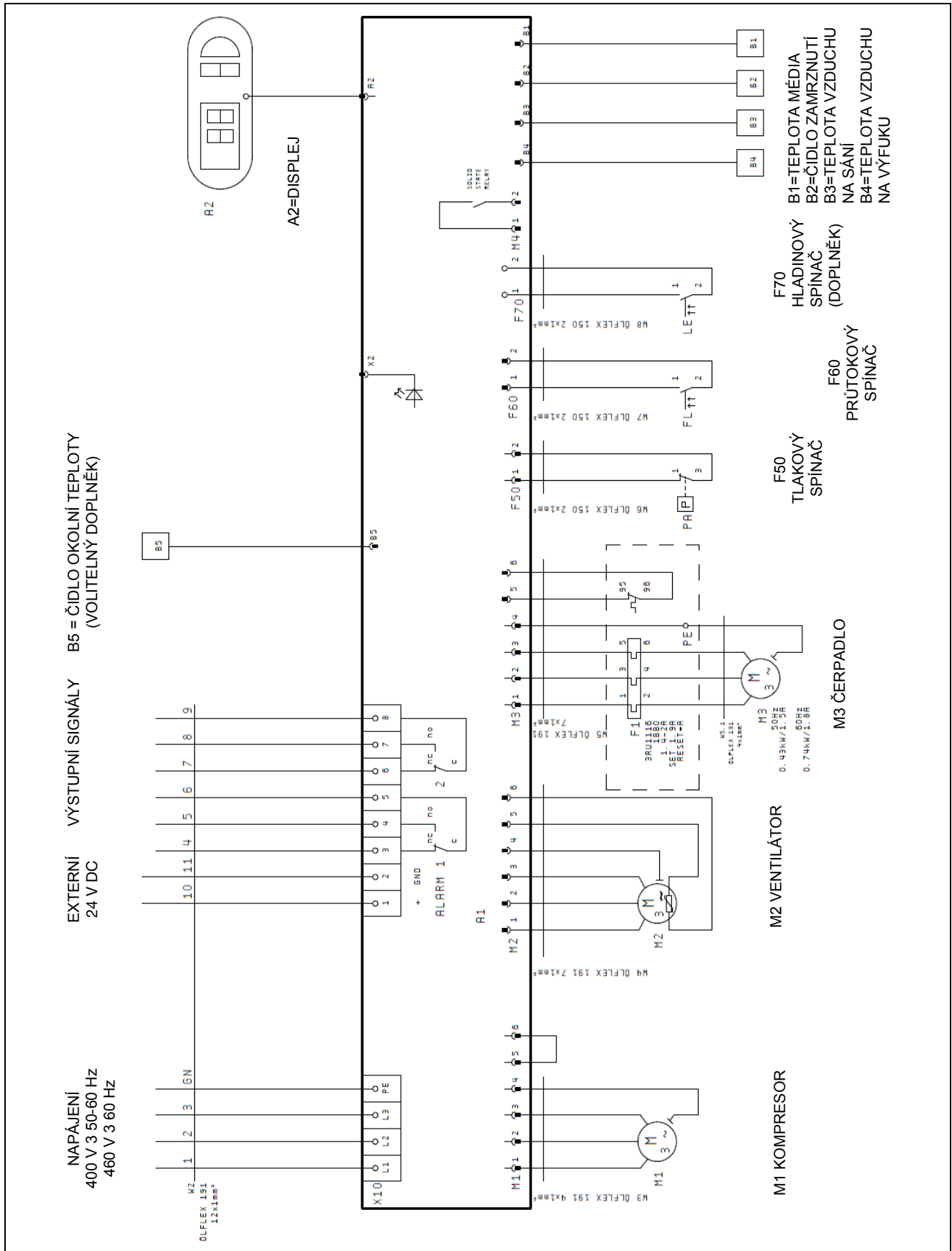
Chiller 3334.660

CZ



Obr. 77: Chiller 3334.660

Chiller 3360.470



Obr. 78: Chiller 3360.470

12.3 Náhradní díly

Obj. č. náhradního dílu najdete přímo na webových stránkách:

– http://www.rittal.com/com_en/spare_parts

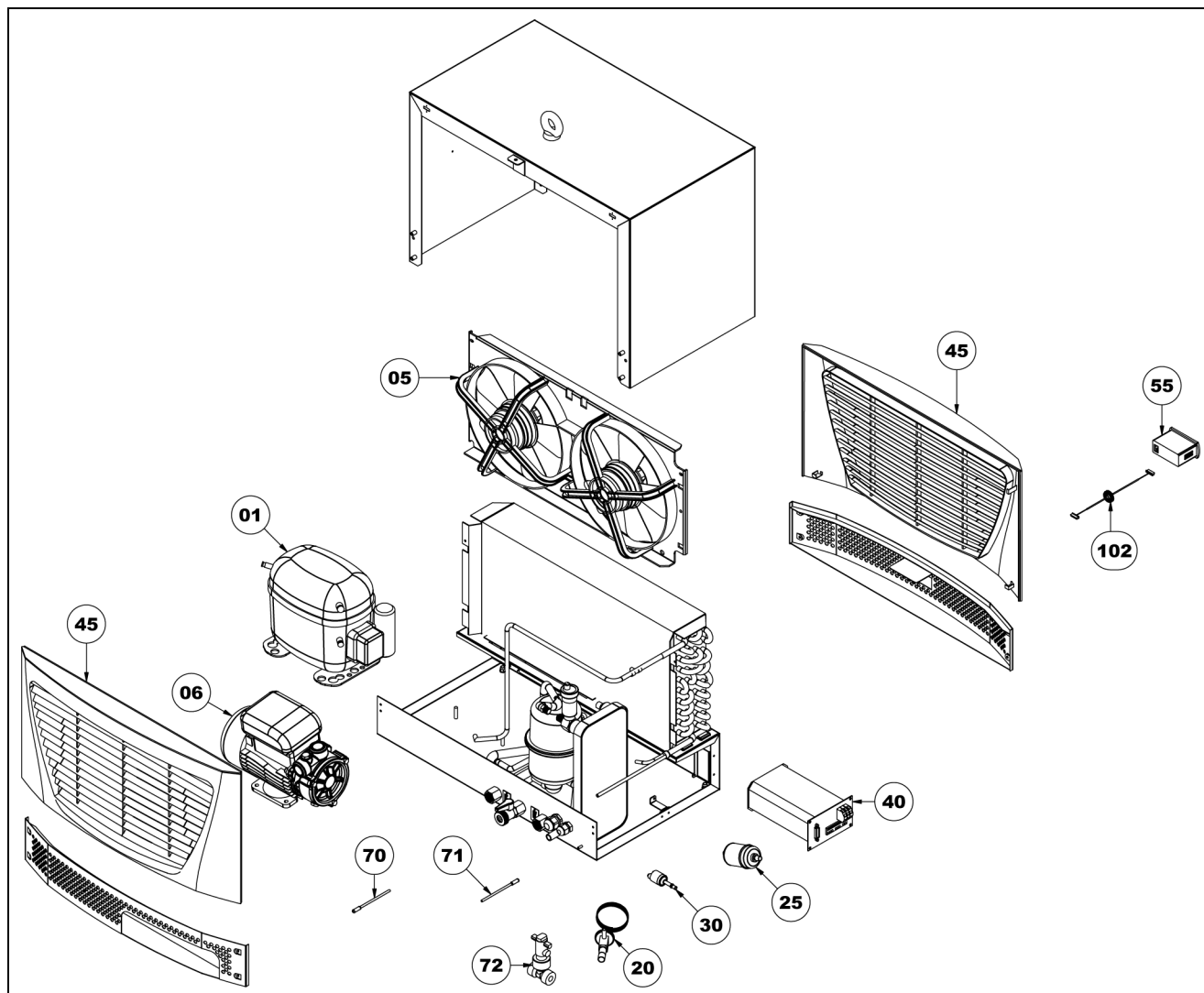
■ Zadejte obj. č. chilleru a stiskněte "Continue"



Poznámka:

Použité díly jsou specifické pro zařízení Rittal. Pro garanci parametrů chilleru (výkon) doporučujeme používat pouze originální náhradní díly Rittal.

Chillery 3318.600, 3318.610, 3319.600 a 3319.610

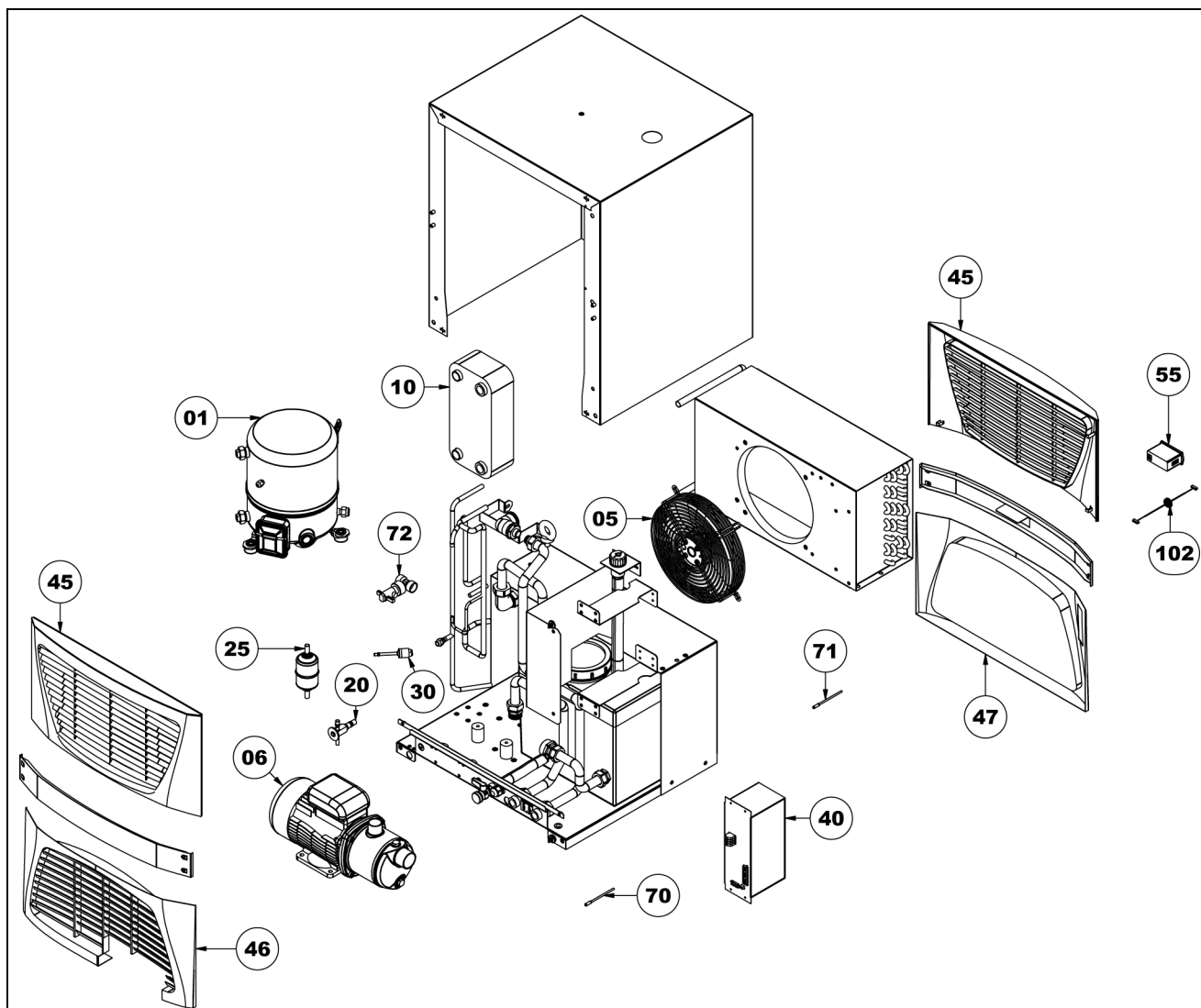


Obr. 79: Rozpad náhradních dílů pro chillery 3318.600, 3318.610, 3319.600 a 3319.610

Vysvětlivky

1	Kompresor	72	Průtokový spínač
5	Radiální ventilátor	92	Deskový výměník tepla
6	Čerpadlo	96	Nádrž
15	Příbalový sáček	100	Kondenzátor
20	Expanzní ventil	102	Kabel displeje
25	Filtrdehydrátor		
30	Presostat		
40	Regulátor		
45	Mřížka		
46	Mřížka		
50	Kryt		
55	Displej		
70	Teplotní čidlo		
71	Teplotní čidlo		

Chillery 3320.600, 3334.600 a 3334.660

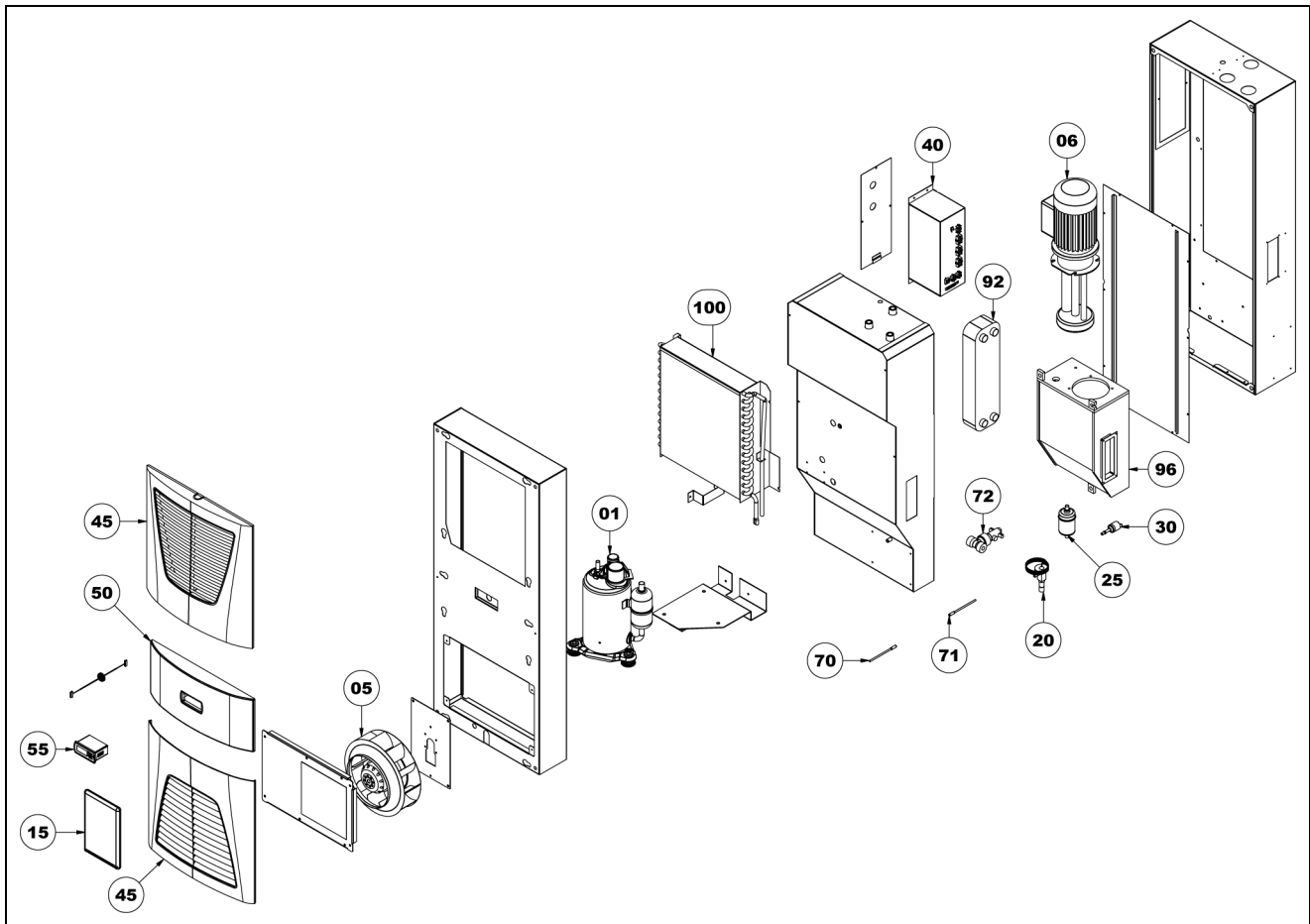


Obr. 80: Rozpad náhradních dílů pro chillery 3320.600, 3334.600 a 3334.660

Vysvětlivky

- | | |
|-----|-----------------------|
| 1 | Kompresor |
| 5 | Radiální ventilátor |
| 6 | Čerpadlo |
| 15 | Příbalový sáček |
| 20 | Expanzní ventil |
| 25 | Filtrdehydrátor |
| 30 | Presostat |
| 40 | Regulátor |
| 45 | Mřížka |
| 46 | Mřížka |
| 50 | Kryt |
| 55 | Displej |
| 70 | Teplotní čidlo |
| 71 | Teplotní čidlo |
| 72 | Průtokový spínač |
| 92 | Deskový výměník tepla |
| 96 | Nádrž |
| 100 | Kondenzátor |
| 102 | Kabel displeje |

Chiller 3360.100

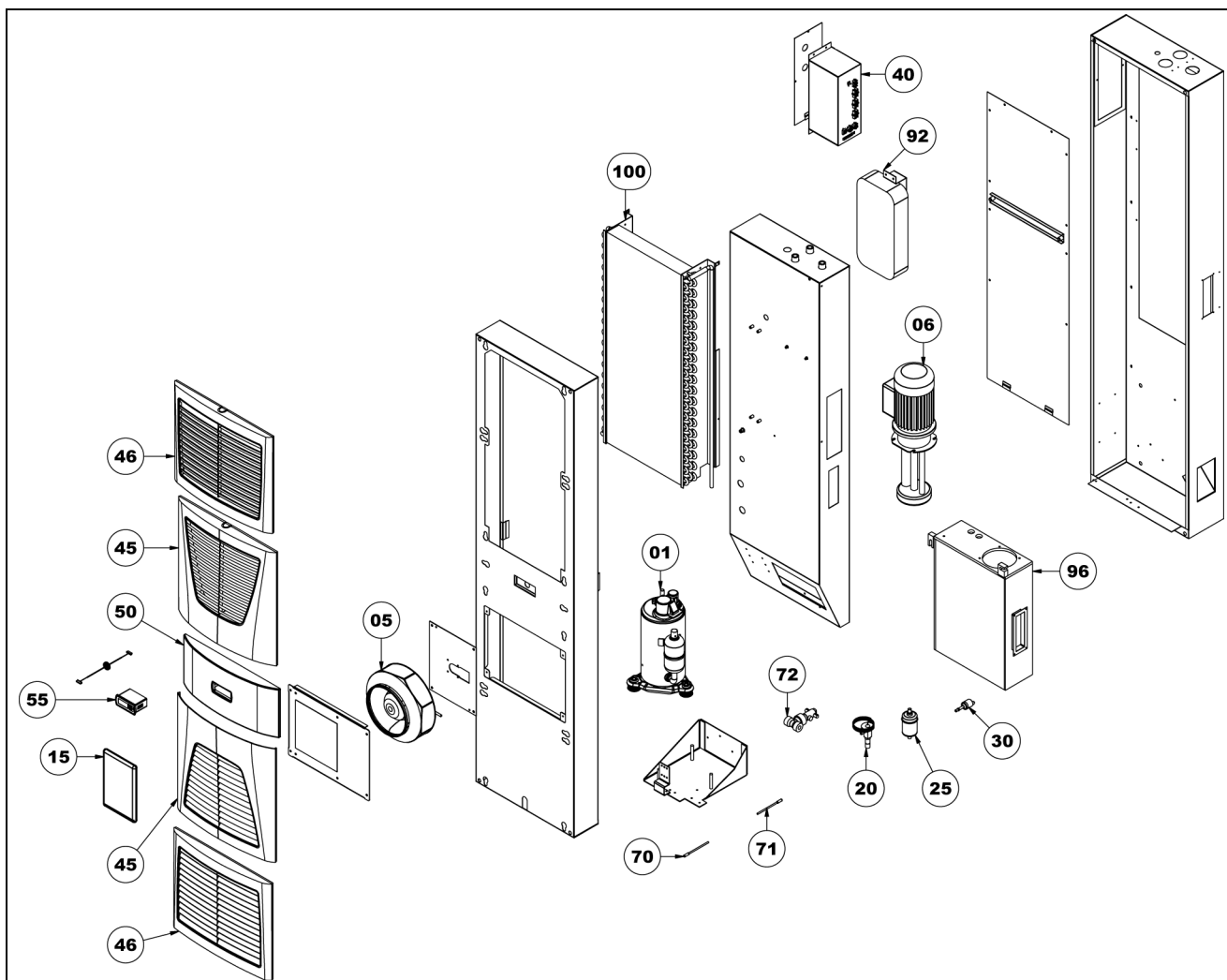


Obr. 81: Rozpad náhradních dílů pro chiller 3360.100

Vysvětlivky

- | | |
|-----|-----------------------|
| 1 | Kompresor |
| 5 | Radiální ventilátor |
| 6 | Čerpadlo |
| 15 | Příbalový sáček |
| 20 | Expanzní ventil |
| 25 | Filtrdehydrátor |
| 30 | Presostat |
| 40 | Regulátor |
| 45 | Mřížka |
| 46 | Mřížka |
| 50 | Kryt |
| 55 | Displej |
| 70 | Teplotní čidlo |
| 71 | Teplotní čidlo |
| 72 | Průtokový spínač |
| 92 | Deskový výměník tepla |
| 96 | Nádrž |
| 100 | Kondenzátor |
| 102 | Kabel displeje |

Chiller 3360.250



Obr. 82: Rozpad náhradních dílů pro chiller 3360.250

Vysvětlivky

- | | |
|-----|-----------------------|
| 1 | Kompresor |
| 5 | Radiální ventilátor |
| 6 | Čerpadlo |
| 15 | Příbalový sáček |
| 20 | Expanzní ventil |
| 25 | Filtrdehydrátor |
| 30 | Presostat |
| 40 | Regulátor |
| 45 | Mřížka |
| 46 | Mřížka |
| 50 | Kryt |
| 55 | Displej |
| 70 | Teplotní čidlo |
| 71 | Teplotní čidlo |
| 72 | Průtokový spínač |
| 92 | Deskový výměník tepla |
| 96 | Nádrž |
| 100 | Kondenzátor |
| 102 | Kabel displeje |

12.4 Technické parametry

Chillery 3318.600, 3318.610 a 3319.600, 3319.610

Popis	Jedn.	Obj. č.			
		3318.600	3318.610	3319.600	3319.610
Jmenovité napětí	V	230, 1~	230, 1~	230, 1~	230, 1~
Jmenovitá frekvence	Hz	50/60	50/60	50/60	50/60
Jmenovitý proud	A	5.1/5.6	5.1/5.6	5.7/5.6	5.7/5.6
Rozběhový proud	A	9.6/12	9.6/12	11.9/14.9	11.9/14.9
Jmenovitý příkon	kW	0.69/0.80	0.69/0.80	0.86/0.99	0.86/0.99
Celkový chladicí výkon při: $T_w = 18^\circ\text{C}$, $T_a = 32^\circ\text{C}$	kW	0.96/1.07	0.96/1.07	1.49/1.66	1.49/1.66
Celkový chladicí výkon při: $T_w = 10^\circ\text{C}$, $T_a = 32^\circ\text{C}$	kW	0.78/0.87	0.78/0.87	1.20/1.33	1.20/1.33
Celkový chladicí výkon při: $T_w = 18^\circ\text{C}$, $T_a = 35^\circ\text{C}$	kW	0.98/1.07	0.98/1.07	1.47/1.66	1.47/1.66
	podle ČSN EN 14511				
Chladivo	–	R134a	R134a	R134a	R134a
– Typ	–	975	975	975	975
– Velikost náplně	g				
Koeficient EER (Energy efficiency ratio)		1.38/1.33	1.38/1.33	1.71/1.67	1.71/1.67
Tlak P_s	bar	$HP^{25} - LP^{11}$	$HP^{25} LP^{11}$	$HP^{25} LP^{11}$	$HP^{25} LP^{11}$
Rozsah pracovních teplot	$^\circ\text{C}$	+15...+43	+15...+43	+15...+43	+15...+43
Rozsah teplot chladicího média	$^\circ\text{C}$	+10...+30	+10...+30	+10...+30	+10...+30
Rozsah tlaků stand. čerpadla	bar	0.2...3	0.2...3.5	0.2...3/0.2...4	0.2...3/0.2...4
Objem nádrže	l	–	2.5	–	2.5
Hladina akustického výkonu* EN 12102	dB (A)	62	62	62	62
Třída krytí IP EN 60529		IP 44	IP 44	IP 44	IP 44
Přípojky okruhu chladicího média		Vnitřní závit 2 x 1/2"	Vnitřní závit 2 x 1/2"	Vnitřní závit 2 x 1/2"	Vnitřní závit 2 x 1/2"
Hmotnost / provozní hmotnost	kg	48/50.5	48/50.5	51/53.5	51/53.5

Tab. 21: Technické parametry 3318.600, 3318.610 a 3319.600, 3319.610

* Měřeno ve volném prostoru ve vzdálenosti 1 m a ve výšce 1 m nad zemí

Chillery 3320.600, 3334.600

Popis	Jedn.	Obj. č.			
		3320.600		3334.600	
Jmenovité napětí	V	400, 3~	460, 3~	400, 3~	460, 3~
Jmenovitá frekvence	Hz	50/60	60	50/60	60
Jmenovitý proud	A	4.05/4.35	4.35	5.6/5.9	6.15
Rozběhový proud	A	14/17.1	14	24	24
Jmenovitý příkon	kW	2.03/2.39	2.67	2.88/3.24	4.02
Celkový chladicí výkon při: $T_w = 18^\circ\text{C}$, $T_a = 32^\circ\text{C}$	kW	3.00/3.40	3.40	4.50/5.40	5.40
Celkový chladicí výkon při: $T_w = 10^\circ\text{C}$, $T_a = 32^\circ\text{C}$	kW	2.65/3.00	3.00	3.90/4.70	4.70
Celkový chladicí výkon při: $T_w = 18^\circ\text{C}$, $T_a = 35^\circ\text{C}$	kW	2.59/3.33	3.33	4.48/5.28	5.28
		podle ČSN EN 14511			
Chladivo	–	R134a		R134a	
– Typ	–	1200		1500	
– Velikost náplně	g				
Koeficient EER (Energy efficiency ratio)		1.48/1.42	1.27	1.56/1.67	1.34
Tlak P_s	bar	HP ²⁵ LP 11		HP ²⁵ LP 11	
Rozsah pracovních teplot	°C	+15...+43		+15...+43	
Rozsah teplot chladicího média	°C	+10...+30		+10...+30	
Rozsah tlaků stand. čerpadla	bar	1.45...3.2 2.25...5.4	2.25...5.4	1.45...3.2 2.25...5.4	2.25...5.4
Objem nádrže	l	30		30	
Hladina akustického výkonu* EN 12102	dB (A)	68		68	
Třída krytí IP EN 60529		IP 44		IP 44	
Přípojky okruhu chlad. média		Vnitřní závit 2 x ½"		Vnitřní závit 2 x ½"	
Hmotnost / provozní hmotnost	kg	88/118		94/124	

Tab. 22: Technické parametry 3320.600, 3334.600

* Měřeno ve volném prostoru ve vzdálenosti 1 m a ve výšce 1 m nad zemí

Chiller 3334.660

Popis	Jedn.	Obj. č.	
		3334.660	
Jmenovité napětí	V	400, 3~	460, 3~
Jmenovitá frekvence	Hz	50/60	60
Jmenovitý proud	A	8.2/8.5	8
Rozběhový proud	A	40/40	40
Jmenovitý příkon	kW	3.98/4.37	5.32
Celkový chladicí výkon při: $T_w = 18^\circ\text{C}$, $T_a = 32^\circ\text{C}$	kW	6.06/6.62	6.62
Celkový chladicí výkon při: $T_w = 10^\circ\text{C}$, $T_a = 32^\circ\text{C}$	kW	4.80/5.15	5.15
Celkový chladicí výkon při: $T_w = 18^\circ\text{C}$, $T_a = 35^\circ\text{C}$	kW	5.93/6.48	6.48
		podle ČSN EN 14511	
Chladivo			
– Typ	–	R134a	
– Velikost náplně	g	2200	
Koeficient EER (Energy efficiency ratio)		1.52/1.52	1.24
Tlak P_s	bar	HP ²⁵ LP 11	
Rozsah pracovních teplot	°C	+15...+43	
Rozsah teplot chladičoho média	°C	+10...+30	
Rozsah tlaků stand. čerpadla	bar	1.45...3.2 2.25...5.4	2.25...5.4
Objem nádrže	l	30	
Hladina akustického výkonu* EN 12102	dB (A)	69	
Třída krytí IP EN 60529		IP 44	
Přípojky okruhu chlad. média		Vnitřní závit 2 x ½"	
Hmotnost / provozní hmotnost	kg	125/155	

Tab. 23: Technické parametry 3334.660

* Měřeno ve volném prostoru ve vzdálenosti 1 m a ve výšce 1 m nad zemí

Chiller 3360.100

Popis	Jedn.	Obj. č.	
		3360.100	
Jmenovité napětí	V	400, 3~	460, 3~
Jmenovitá frekvence	Hz	50/60	60
Jmenovitý proud	A	4.2/4.0	4
Rozběhový proud	A	15.6/15.6	15.6
Jmenovitý příkon	kW	1.16/1.21	1.21
Celkový chladicí výkon při: $T_w = 18^\circ\text{C}$, $T_a = 32^\circ\text{C}$	kW	1.00/1.10	1.10
Celkový chladicí výkon při: $T_w = 10^\circ\text{C}$, $T_a = 32^\circ\text{C}$	kW	0.80/0.90	0.90
Celkový chladicí výkon při: $T_w = 18^\circ\text{C}$, $T_a = 35^\circ\text{C}$	kW	0.98/1.07	1.07
		podle ČSN EN 14511	
Chladivo		R134a	
– Typ	–	500	
– Velikost náplně	g		
Koeficient EER (Energy efficiency ratio)		0.86/0.90	0.90
Tlak P_S	bar	HP ²⁵ LP 11	
Rozsah pracovních teplot	°C	+15...+43	
Rozsah teplot chladicího média	°C	+10...+30	
Rozsah tlaků stand. čerpadla	bar	0.5...2.3 1...3.2	1...3.2
Objem nádrže	l	5	
Hladina akustického výkonu* EN 12102	dB (A)	68	
Třída krytí IP EN 60529		IP 44	
Přípojky okruhu chlad. média		Rychlospojka	
Hmotnost / provozní hmotnost	kg	47/52	

Tab. 24: Technické parametry 3360.100

* Měřeno ve volném prostoru ve vzdálenosti 1 m a ve výšce 1 m nad zemí

Chiller 3360.250

Popis	Jedn.	Obj. č.	
		3360.250	
Jmenovité napětí	V	400, 3~	460, 3~
Jmenovitá frekvence	Hz	50/60	60
Jmenovitý proud	A	5.5/5.6	5.6
Rozběhový proud	A	15.6/16.7	16.7
Jmenovitý příkon	kW	2.20/2.50	2.20
Celkový chladicí výkon při: $T_w = 18^\circ\text{C}$, $T_a = 32^\circ\text{C}$	kW	2.50/2.74	2.74
Celkový chladicí výkon při: $T_w = 10^\circ\text{C}$, $T_a = 32^\circ\text{C}$	kW	2.10/2.30	2.30
Celkový chladicí výkon při: $T_w = 18^\circ\text{C}$, $T_a = 35^\circ\text{C}$	kW	2.44/2.74	2.74
		podle ČSN EN 14511	
Chladivo		R134a	
– Typ	–	950	
– Velikost náplně	g		
Koeficient EER (Energy efficiency ratio)		1.13/1.10	1.10
Tlak P_s	bar	HP ²⁵ LP 11	
Rozsah pracovních teplot	°C	+15...+43	
Rozsah teplot chladicího média	°C	+10...+30	
Rozsah tlaků stand. čerpadla	bar	0.5...2.3 1...3.2	1...3.2
Objem nádrže	l	10	
Hladina akustického výkonu* EN 12102	dB (A)	68	
Třída krytí IP EN 60529		IP 44	
Přípojky okruhu chlad. média		Rychlospojka	
Hmotnost / provozní hmotnost	kg	78/88	

Tab. 25: Technické parametry 3360.250

* Měřeno ve volném prostoru ve vzdálenosti 1 m a ve výšce 1 m nad zemí

Chiller 3360.470

Popis	Jedn.	Obj. č.	
		3360.470	
Jmenovité napětí	V	400, 3~	460, 3~
Jmenovitá frekvence	Hz	50/60	60
Jmenovitý proud	A	4.8/5.3	5.3
Rozběhový proud	A	17/17	17
Jmenovitý příkon	kW	2.13/3.00	3.00
Celkový chladicí výkon při: $T_w = 18^\circ\text{C}$, $T_a = 32^\circ\text{C}$	kW	4.00/4.40	4.40
Celkový chladicí výkon při: $T_w = 10^\circ\text{C}$, $T_a = 32^\circ\text{C}$	kW	3.3/3.7	3.7
Celkový chladicí výkon při: $T_w = 18^\circ\text{C}$, $T_a = 35^\circ\text{C}$	kW	3.8/4.3	4.3
		podle ČSN EN 14511	
Chladivo		R134a	
– Typ	–	3000	
– Velikost náplně	g		
Koeficient EER (Energy efficiency ratio)		1.87/1.46	1.46
Tlak P_s	bar	HP ²⁵ LP 11	
Rozsah pracovních teplot	°C	+15...+43	
Rozsah teplot chladicího média	°C	+10...+30	
Rozsah tlaků stand. čerpadla	bar	1.5...3.5 2.5...5.2	2.5...5.2
Objem nádrže	l	15	
Hladina akustického výkonu* EN 12102	dB (A)	68	
Třída krytí IP EN 60529		IP 44	
Přípojky okruhu chlad. média		Vnitřní závit 3/4"	
Hmotnost / provozní hmotnost	kg	99/114	

Tab. 26: Technické parametry 3360.470

* Měřeno ve volném prostoru ve vzdálenosti 1 m a ve výšce 1 m nad zemí

Rittal – The System.

Faster – better – everywhere.

- Enclosures
- Power Distribution
- Climate Control
- IT Infrastructure
- Software & Services

Zde naleznete kontaktní informace všech zastoupení společnosti Rittal:



www.rittal.com/contact

7. vydání 05.2016 / ID no. 925564

ENCLOSURES

POWER DISTRIBUTION

CLIMATE CONTROL

IT INFRASTRUCTURE

SOFTWARE & SERVICES

FRIEDHELM LOH GROUP

