

# Rittal – The System.

Faster – better – everywhere.

## Výměníky tepla vzduch/voda



SK 3209.XXX  
SK 3210.XXX

## Montážní a provozní návod

ENCLOSURES

POWER DISTRIBUTION

CLIMATE CONTROL

IT INFRASTRUCTURE

SOFTWARE & SERVICES

FRIEDHELM LOH GROUP



## Obsah

|       |   |    |        |   |    |
|-------|---|----|--------|---|----|
| 1     | Poznámky k dokumentaci.....   | 3  | 6.1.9  | Poruchové relé (K1; bezpotenciálové .....   | 16 |
| 1.1   | Označení CE .....   | 3  | 6.1.10 | Grafické znázornění programování<br>Základního regulátoru .....                               | 16 |
| 1.2   | Uchovávání dokumentace .....  | 3  | 6.2    | Ovládání Komfortním regulátorem.....  | 17 |
| 1.3   | Symbole v tomto návodu k obsluze.....                                 | 3  | 6.2.1  | Vlastnosti.....   | 17 |
| 1.4   | Další platné dokumenty.....   | 3  | 6.2.2  | Spuštění testovacího režimu.....  | 17 |
| 2     | Bezpečnostní pokyny.....  | 3  | 6.2.3  | Obecné pokyny k programování.....   | 17 |
| 3     | Popis zařízení.....   | 4  | 6.2.4  | Režim Eco .....   | 18 |
| 3.1   | Funkční popis.....  | 4  | 6.2.5  | Nastavitelné parametry .....  | 19 |
| 3.1.1 | Princip fungování.....  | 4  | 6.2.6  | Sběrníkové propojení (pouze při propojení několika<br>výměníků s Komfortním regulátorem ..... | 19 |
| 3.1.2 | Regulace.....   | 4  | 6.2.7  | Grafické znázornění programování<br>Komfortního regulátoru .....                              | 21 |
| 3.1.3 | Sběrníkový provoz (pouze Komfortní regulátor)...                      | 5  | 6.2.8  | Definování systémových hlášení<br>pro vyhodnocení.....  | 22 |
| 3.1.4 | Bezpečnostní prvky.....   | 5  | 6.2.9  | Nastavení adresy Master-Slave.....  | 22 |
| 3.1.5 | Kondenzace.....   | 5  | 6.2.10 | Vyhodnocení systémových hlášení.....  | 23 |
| 3.1.6 | Detekce netěsnosti.....   | 5  | 7      | Kontrola a údržba.....  | 24 |
| 3.1.7 | Dveřní polohový spínač (pouze Komfortní ...)                          | 5  | 8      | Vyprázdnění, skladování<br>a likvidace.....   | 26 |
| 3.1.8 | Doplňkové rozhraní X3 (pouze Komfortní ...)                           | 5  | 9      | Technické parametry.....  | 27 |
| 3.2   | Použití v souladu s určením, předvídatelné<br>nesprávné použití ..... | 5  | 10     | Seznam náhradních dílů.....   | 29 |
| 3.3   | Rozsah dodávky.....   | 5  | 11     | Hydrologická data .....   | 30 |
| 4     | Instalace .....   | 6  | 12     | Příloha.....  | 31 |
| 4.1   | Bezpečnostní pokyny.....  | 6  | 12.1   | Charakteristické křivky.....  | 31 |
| 4.2   | Volba místa instalace.....  | 6  | 12.2   | Rozměry.....  | 33 |
| 4.3   | Pokyny k montáži .....  | 6  | 13     | Prohlášení o shodě.....   | 34 |
| 4.3.1 | Všeobecné pokyny.....   | 6  |        |   |    |
| 4.3.2 | Zhotovení montážního výřezu.....                                      | 7  |        |   |    |
| 4.3.3 | Instalace výměníku tepla.....   | 7  |        |   |    |
| 4.3.4 | Připojení odvodou kondenzátu .....                                    | 8  |        |   |    |
| 4.4   | Připojení chladicí kapaliny.....                                      | 9  |        |   |    |
| 4.4.1 | Připojení z boku výměníku.....  | 9  |        |   |    |
| 4.4.2 | Připojení na zadní straně výměníku.....                               | 9  |        |   |    |
| 4.4.3 | Poznámky ke kvalitě vody.....   | 10 |        |   |    |
| 4.4.4 | Příprava a údržba kvality vody v systémech<br>nepřímého chlazení..... | 10 |        |   |    |
| 4.5   | Elektrické připojení.....   | 10 |        |   |    |
| 4.5.1 | Pokyny k elektrickému připojení.....                                  | 10 |        |   |    |
| 4.5.2 | Dveřní polohový spínač (pouze Komfortní<br>regulátor.....             | 11 |        |   |    |
| 4.5.3 | Vyrovnění potenciálů.....   | 11 |        |   |    |
| 4.5.4 | Připojení napájení.....   | 11 |        |   |    |
| 5     | Uvedení do provozu.....   | 14 |        |   |    |
| 6     | Obsluha.....  | 14 |        |   |    |
| 6.1   | Ovládání Základním regulátorem.....                                   | 14 |        |   |    |
| 6.1.1 | Displej.....  | 14 |        |   |    |
| 6.1.2 | Vlastnosti .....  | 14 |        |   |    |
| 6.1.3 | Obecné pokyny k programování .....                                    | 14 |        |   |    |
| 6.1.4 | Práce se Základním regulátorem.....                                   | 14 |        |   |    |
| 6.1.5 | Nastavení teploty.....  | 14 |        |   |    |
| 6.1.6 | Nastavení systémových hlášení.....                                    | 15 |        |   |    |
| 6.1.7 | Programování Základního regulátoru.....                               | 15 |        |   |    |
| 6.1.8 | Reset r6 a r7 (min./max. vnitřní<br>teplota) .....                    | 16 |        |   |    |

## 1 Poznámky k dokumentaci

### 1.1 Označení CE

Rittal GmbH & Co. KG potvrzuje shodu výměníku tepla se směrnicí o strojních zařízeních č. 2006/42/ES a se směrnicí o elektromagnetické kompatibilitě č. 2004/108/ES. Příslušné prohlášení o shodě bylo vystaveno a je přiloženo u jednotky.



### 1.2 Uchovávání dokumentace

Návod k montáži, instalaci a obsluze i veškeré další platné dokumentace jsou nedílnou součástí výrobku. Dokumentace musí být vydána osobám, jež budou chladicí jednotku obsluhovat, musí být stále po ruce a personál zodpovědný za provoz a údržbu ji musí mít kdykoli k dispozici!

### 1.3 Symboly v tomto návodu k obsluze

V této dokumentaci naleznete následující symboly:



#### Nebezpečí!

**Nebezpečná situace, při které může dojít následkem nedodržování pokynů k úmrtí nebo vážnému zranění.**



#### Pozor!

**Nebezpečná situace, která může vést při nedodržování pokynů k (lehkému) zranění.**



#### Pozor!

**Možné ohrožení výrobku a jeho okolí.**



#### Poznámka:

Důležité pokyny a označení situací, které mohou vést k věcným škodám.

- Tento symbol označuje „akční bod“ a udává, že byste měli provést nějaký úkon, příp. pracovní krok.

### 1.4 Další platné dokumenty

Pro zde popisované typy jednotek existuje návod k montáži, instalaci a obsluze v papírové a/nebo digitální podobě přiložený k jednotce.

Za škody, které vzniknou v důsledku nedodržení těchto návodů, neneseme žádnou odpovědnost. V případě potřeby platí také návody používaných příslušenství.

## 2 Bezpečnostní pokyny

Při instalaci a provozu zařízení dodržujte prosím následující všeobecné bezpečnostní pokyny:

- Montáž, instalaci, zprovoznění, údržbu a opravu tohoto chilleru směřují provádět pouze kvalifikovaní odborníci.
- Teplota chladicího média nesmí být v žádném místě chladicího okruhu nižší, než +1°C. V opačném případě hrozí poškození zamrznutím!
- Používejte pouze nemrzoucí směsi schválené výrobcem.
- Zajistěte volný prostor před výfukovým a sacím otvorem výměníku uvnitř rozváděče (viz kapitola 4.3.1 "Možnosti montáže").
- Ztrátový výkon zařízení nainstalovaných v rozváděčové skříni nesmí překročit specifický užitečný chladicí výkon výměníku tepla.
- Výměník tepla musí být přepravován vždy ve vertikální poloze.
- Používejte výhradně originální náhradní díly a příslušenství.
- Neprovádějte žádné úpravy výměníku tepla, které nejsou popsány v tomto návodu nebo v dalších souvisejících návodech.
- Napájecí konektor výměníku tepla se smí zapojovat nebo odpojovat pouze ve stavu bez napětí. Použijte předřazené jištění specifikované na výrobním štítku výměníku.

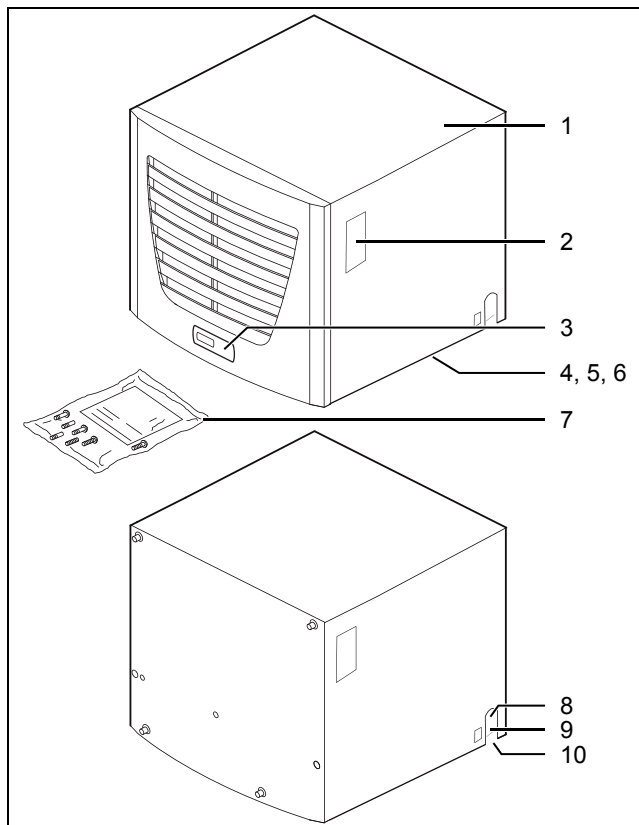
- Kromě těchto pokynů rovněž dodržujte specifické bezpečnostní instrukce při činnostech popisovaných v následujících kapitolách

## 3 Popis zařízení

CZ

### 3 Popis zařízení

V závislosti na zvoleném modelu se může váš výměník tepla lišit od ilustrací v tomto návodu. Nicméně jeho funkce jsou principiálně totožné jako funkce zde popsané.



Obr. 1: Popis zařízení

#### Vysvětlivky

- 1 Plášť
- 2 Výrobní štítek
- 3 Displej
- 4 Konektor Master/Slave X2 (pouze Komfortní regulátor)
- 5 Konektor X1 (spodní část výměníku)
- 6 Sériové rozhraní X3 (spodní část výměníku)
- 7 Příbalový sáček
- 8 Vstup chladné kapaliny
- 9 Výstup ohřáté kapaliny
- 10 Odvod kondenzátu

### 3.1 Funkční popis

Výměníky tepla vzduch/voda jsou navrženy pro odvod tepla z rozváděčů chlazením vzduchu uvnitř rozváděče, a tím chrání zabudovaná zařízení citlivá na teplo. Výměníky tepla jsou vhodné pro rozsah teplot až do 70°C, kde nemohou být k odvodu tepla efektivně využity výměníky tepla vzduch/vzduch, chladicí jednotky nebo ventilátory.

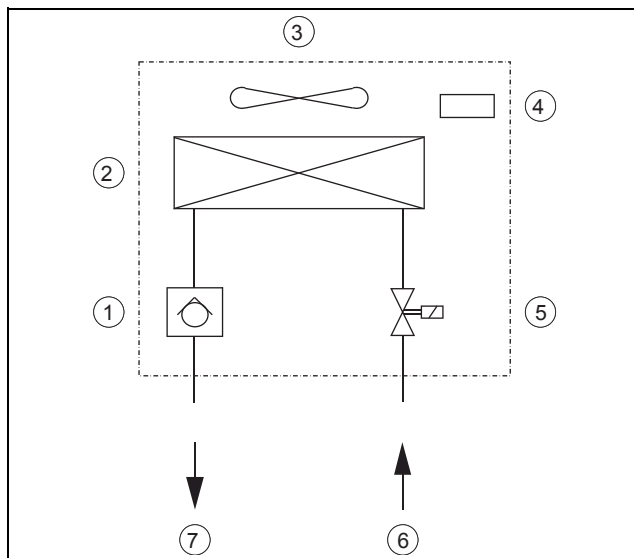
Střešní výměníky tepla vzduch/voda jsou umístěny vně rozváděče na jeho střešním plechu.

#### 3.1.1 Princip fungování

Výměník tepla vzduch/voda se skládá z těchto hlavních součástí (viz. obr. 2):

- výměník tepla (poz. 2),
- ventilátor (poz. 3) a
- magnetický ventil (poz. 5),

které jsou vzájemně propojeny trubkami.



Obr. 2: Výměník tepla vzduch/voda

#### Vysvětlivky

- 1 Zpětný ventil
- 2 Výměník tepla
- 3 Ventilátor
- 4 Regulátor teploty
- 5 Magnetický ventil
- 6 Vstup chladné kapaliny
- 7 Výstup ohřáté kapaliny

Ztrátové teplo z rozváděče je odváděno žebrovým výměníkem tepla do chladicí kapaliny. Ventilátor (3) žene vzduch z vnitřku rozváděče přes výměník tepla (2). S výjimkou přívodu a odvodu chladicí kapaliny a odvodu kondenzátu jsou komponenty výměníku izolovány od okolního prostředí.

Chladicí výkon výměníku je regulován magnetickým ventilem (5), který řídí průtok chladicí vody výměníkem v závislosti na nastavené požadované teplotě vzduchu uvnitř rozváděče a na vstupní teplotě chladicí vody.

#### 3.1.2 Regulace

Výměníky tepla vzduch/voda Rittal jsou vybaveny regulátorem umožňujícím nastavení funkcí výměníku. V závislosti na typu výměníku může být regulátor buď Základní, nebo Komfortní (rozšířené funkce, viz kapitolu 6 „Obsluha“).

### 3.1.3 Sběrníkový provoz (pouze Komfortní regulátor)

Sériové rozhraní X2 umožňuje sběrníkové propojení až deseti výměníků tepla vzduch/voda kabelem Master/Slave (stíněný, čtyřžilový kabel, obj. č. 3124.100).

Toto propojení umožňuje využít následující funkce:

- paralelní regulace výměníků (propojené výměníky mohou být vypínány a zapínány simultánně)
- paralelní hlášení stavu dveří („door open“)
- paralelní poruchová hlášení

Datová komunikace probíhá přes zapojení Master/Slave. Při uvedení do provozu musí být každému výměníku přidělena adresa, která rovněž identifikuje zařízení jako „Master“ nebo „Slave“ (viz kapitolu 6.2.9 „Nastavení adresy Master/Slave“).

### 3.1.4 Bezpečnostní prvky

- Pro ochranu proti přepětí je ventilátor vybaven tepelnou ochranou vinutí.
- Zařízení je vybaveno bezpotenciálovými kontakty na připojovací svorkovnici (svorky 3 – 5), pomocí kterých můžete kontrolovat systémová hlášení zařízení, např. s použitím řídicí jednotky PLC (1x přepínací kontakt u Základního regulátoru / 2x spínací kontakt u Komfortního regulátoru).
- Výměníky tepla vzduch/voda jsou vybaveny čidlem netěsnosti a výstrahou před únikem kondenzátu.

### 3.1.5 Kondenzace

Při vysoké vlhkosti vzduchu a nízké teplotě chladicí kapaliny se ve výměníku tepla může tvořit kondenzát. Kondenzát, který se vytvoří ve výměníku tepla, stéká do spodní části, a vytéká ven otvorem pro odvod kondenzátu na pravé nebo zadní straně výměníku. K tomuto otvoru musí být připojena hadice (viz kapitolu 4.3.4 „Připojení odvodu kondenzátu“).

Odpad, který není bezpodmínečně nutný, by měl být utěsněn. Musí být umožněn volný odtok kondenzátu samospádem. Na hadici nesmí být žádná zúžení a její konec musí být umístěn ve vhodném odpadu.

Hadice pro odvod kondenzátu jsou dostupné jako příslušenství (viz také sekci „Příslušenství klimatizačních systémů“ v katalogu Rittal).

### 3.1.6 Detekce netěsnosti

Při netěsnosti nebo poškození vodního okruhu výměníku tepla okamžitě uzavře magnetický ventil přívod chladicí vody do výměníku, aktivuje se bezpotenciálový poruchový kontakt. U výměníků tepla s Komfortním regulátorem je zároveň zastaven ventilátor.

Základní regulátor: na displeji se zobrazí kód „IA“.  
Komfortní regulátor: na displeji se zobrazí kód „A08“.

### 3.1.7 Dveřní polohový spínač (pouze Komfortní regulátor)

Výměník tepla vzduch/voda může pracovat s připojeným bezpotenciálovým dveřním polohovým spínačem. Dveřní polohový spínač není součástí dodávky (Příslušenství, obj. č. 4127.010).

Funkce dveřního polohového spínače spočívá v tom, že při otevřených dveřích rozváděče (kontakty 1 a 2 sepnuté) se po cca 15 sekundách vypne ventilátor a uzavře magnetický ventil výměníku tepla. Tím se omezuje vytváření kondenzátu uvnitř rozváděče při otevřených dveřích.

Ventilátor výměníku se po zavření dveří znovu zapíná se zpožděním cca 15 sekund.



Poznámka:

Na dveřní polohový spínač (svorky 1-2) nesmí být přivedeno cizí napětí.

### 3.1.8 Doplnkové rozhraní X3 (pouze Komfortní regulátor)



Poznámka:

U elektrických signálů na rozhraní se jedná o velmi nízká napětí (ne o bezpečná velmi nízká napětí dle EN 60 335).

K devítipólovému konektoru SUB-D X3 můžete připojit přídatné rozhraní pro začlenění výměníku tepla do nadřazených monitorovacích systémů (dostupné jako příslušenství, karta rozhraní obj. č. 3124.200).

## 3.2 Použití v souladu s určením, předvídatelné nesprávné použití

Výměník tepla vzduch/voda je určen výhradně k chlazení uzavřených rozváděčových skříní. Mezní hodnoty uvedené v kap. 9 nesmí být za žádných okolností překročeny. Montáž, instalace a údržba smí být prováděny pouze řádně proškolenými specialisty. Nesprávné použití je rizikové. Nesprávné použití může být například:

- používání výměníku tepla delší dobu s otevřenou rozváděčovou skříní
- použití příslušenství, které nebylo schváleno společností Rittal GmbH & Co. KG
- použití nesprávného chladicího média

## 3.3 Rozsah dodávky

Zařízení se dodává v jednom balení v kompletně smontovaném stavu.

■ Zkontrolujte úplnost dodávky:

| Množství | Popis                     |
|----------|---------------------------|
| 1        | Výměník tepla vzduch/voda |

Tab. 1: Rozsah dodávky

# 4 Instalace

CZ

| Množství | Popis                               |
|----------|-------------------------------------|
| 1        | Příbalový sáček:                    |
| 1        | – Napájecí konektor                 |
| 1        | – Těsnicí rám                       |
| 1        | – Izolační deska                    |
| 1        | – Návod k montáži a použití         |
| 2        | – Hadicové trny (1/2")              |
| 2        | – Těsnicí O-kroužek (R 3/8")        |
| 11       | – Kombi šrouby s upevňovacími prvky |
| 5        | – Screw-inelbow                     |
| 1        | – Pravoúhlá hadicová spojka         |
| 1        | – Přípojka odvodu kondenzátu        |
| 1        | Šablona montážního výřezu           |

Tab. 1: Rozsah dodávky

## 4 Instalace

### 4.1 Bezpečnostní pokyny



#### Výstraha!

**Dodržuje maximální přípustné osobní limity pro zvedání břemen. V případě potřeby použijte zdvihací zařízení.**



#### Výstraha!

**Činnosti na elektrických zařízení nebo na provozních prostředcích smí být prováděny pouze odborným elektrikářem nebo zaškoleným personálem pod vedením a dohledem odborného elektrikáře a při dodržování příslušných elektrotechnických pravidel.**

**Výměník tepla smí výše uvedené osoby připojit teprve po přečtení těchto informací!**

**Smí se používat pouze odizolované nářadí.**

**Dodržujte předpisy pro připojení elektrického zařízení vydané příslušným rozvodným podnikem.**



**Výměník tepla musí být k el. síti připojen přes odpínač všech pólů podle kategorie přepětí III (IEC 61058).**

**Výměník tepla je bez napětí teprve po odpojení od všech zdrojů napětí!**

### 4.2 Volba místa instalace

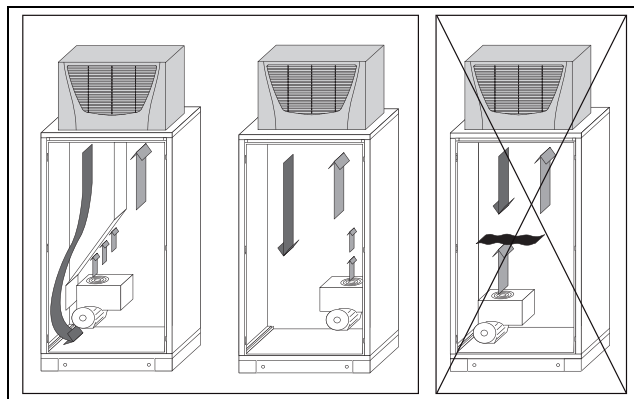
Při výběru místa instalace dbejte na následující pokyny:

- Výměník tepla musí být instalován a provozován na horizontální ploše.
- Teplota okolního vzduchu nesmí překročit 70°C.
- Musí být zajištěn odvod kondenzátu z výměníku (viz. kapitola 4.3.4 "Připojení odvodu kondenzátu").
- Musí být zajištěn přívod a odvod chladicí vody (viz. kapitola 4.4. „Připojení chladicí vody“).
- Parametry el. přípojky se musí shodovat s hodnotami uvedenými na výrobním štítku výměníku tepla.

### 4.3 Pokyny k montáži

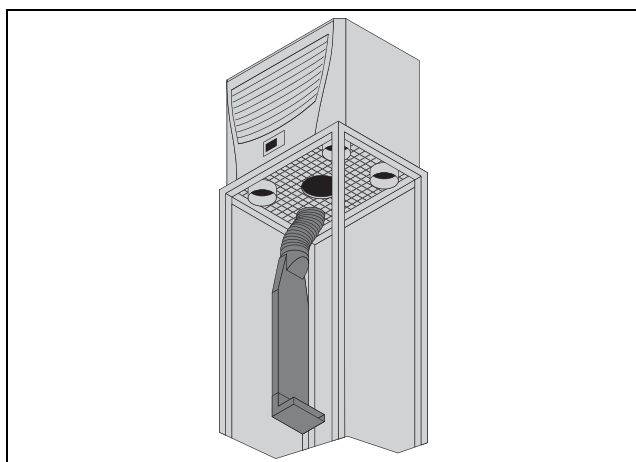
#### 4.3.1 Všeobecné pokyny

- Dbejte na to, aby obal nebyl poškozen. Jakékoliv poškození obalu může být příčinou další následné poruchy zařízení.
- Rozváděčová skříň musí být ze všech stran utěsněná (IP 54). V případě netěsnosti rozváděčové skříně vzniká více kondenzátu.
- Otvory pro sání a výfuk vzduchu uvnitř rozváděče nesmí být nijak zastavěny.
- Abyste se vyhnuli nadměrné tvorbě kondenzátu uvnitř rozváděčové skříně, doporučujeme použití dveřního polohového spínače (např. obj. č. PS 4127.010), který vypne výměník tepla pokud jsou dveře rozváděče otevřené (viz. kapitola „3.1.7 Dveřní polohový spínač (pouze Komfortní regulátor“).



Obr. 3: Nikdy nesměřujte proud studeného vzduchu na aktivní komponenty

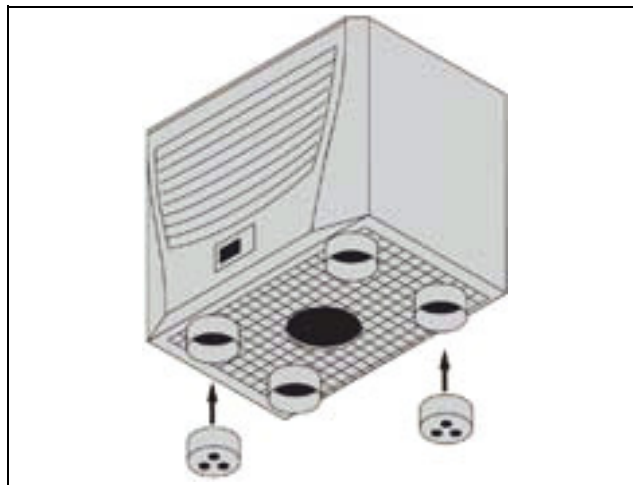
- Při uspořádání elektronických součástí v rozváděčové skříni dbejte na to, aby proud studeného vzduchu z výměníku tepla nebyl nasměrován na aktivní součásti.
  - Dbejte také na to, aby proud studeného vzduchu nebyl nasměrován přímo na teplý vzduch odváděný z aktivních komponent, např. z měničů. To by mohlo vést ke vzduchovému zkratu, bránit dostatečnému chlazení nebo se dokonce stát příčinou toho, že by výměník tepla působením svých vnitřních bezpečnostních prvků zastavil chlazení.
  - Zvláštní pozornost věnujte proudu vzduchu z vlastních ventilátorů komponent instalovaných v rozváděčové skříni (viz obr. 3). Komponenty pro usměrnění proudu vzduchu jsou dostupné jako příslušenství – viz Katalog Rittal.
  - Při použití vzduchových kanálů dbejte na to, aby byly vedeny pokud možno přímo, bez nadbytečných záhybů. Zabráníte tak nadměrným tlakovým ztrátám v proudu chladného vzduchu.
  - Je důležité zajistit v rozváděčové skříni rovnoměrnou cirkulaci vzduchu. Vstupní a výstupní vzduchové otvory nesmí být v žádném případě zahrazeny, protože by se tím snížil chladicí výkon zařízení.
  - Vzdálenost mezi elektronickými komponentami a jinými vestavěnými prvky rozváděče navrhujte tak, aby nebyla nijak omezována a znemožňována nezbytná cirkulace vzduchu.
- Alespoň jeden výfukový otvor výměníku musí zůstat v případě použití vzduchového kanálu otevřený, aby se předešlo hromadění studeného vzduchu uvnitř výměníku.



Obr. 4: Cílené vedení vzduchu uvnitř rozváděče



**Poznámka:**  
Při použití krycích ucpávek smějí být uzavřeny pouze max. 2 výstupní otvory studeného vzduchu.



Obr. 5: Krycí ucpávky

#### 4.3.2 Zhotovení montážního výřezu

Výměník tepla vzduch/voda se umísťuje na střešní plech rozváděče Z toho důvodu musí být do střešního plechu vyříznut montážní výřez s použitím přiložené vrtací šablony.



**Poznámka:**  
Jako příslušenství nabízíme předem zhotovené, vyztužené střešní plechy s vyříznutým otvorem vhodné pro vaši rozváděčovou skříň, viz Katalog Rittal.

- Přilepte přiloženou šablonu lepicí páskou na střešní plech rozváděčové skříně.  
Na vrtací šabloně jsou vyměřovací čáry pro možné způsoby montáže výměníku tepla.
- Vyřízněte a vyvrtejte všechny potřebné otvory montážního výřezu.
- Opatrně odjehlete okraje všech otvorů a montážního výřezu, abyste předešli poranění o ostré hrany.



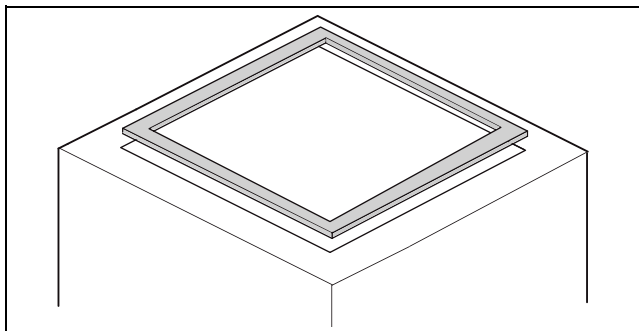
**Upozornění!**  
Vyvrтанé otvory a výřezy, které nejsou pečlivě odjehleny, mohou zejména při montáži výměníku způsobit řezná poranění.

#### 4.3.3 Instalace výměníku tepla

- Nalepte přiložený těsnicí rám na okraj montážního výřezu na střešním plechu.

## 4 Instalace

CZ

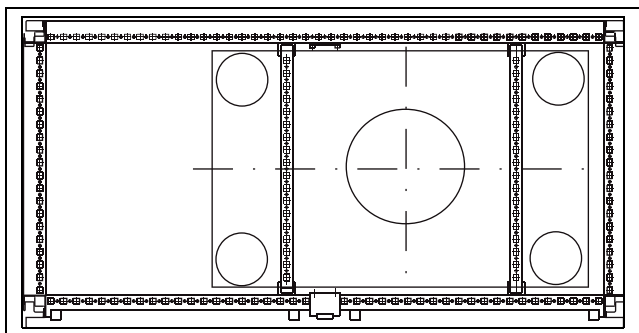


Obr. 6: Těsnicí rám na střešním plechu

- Nalepte přiloženou izolační desku na spodní část výměníku tepla.
- Umístěte výměník tepla do montážního výřezu na střešním plechu.
- Zašroubujte přiložené kombi šrouby do otvorů na spodní straně výměníku tepla.
- Zajistěte výměník podložkami a maticemi.



**Poznámka:**  
Pro dokonalé utěsnění mezery mezi výměníkem tepla vzduch/voda a rozváděčovou skříní vyztužte, resp. podepřete v případě potřeby montážní plochu. To platí obzvláště u větších střešních ploch.



Obr. 7: Vyztužení střešního plechu rozváděče TS8

### Příslušenství pro vyztužení střešního plechu rozváděče TS8:

- Děrovaná lišta
- Posuvné matice
- Upevňovací držáky
- Klecové matice

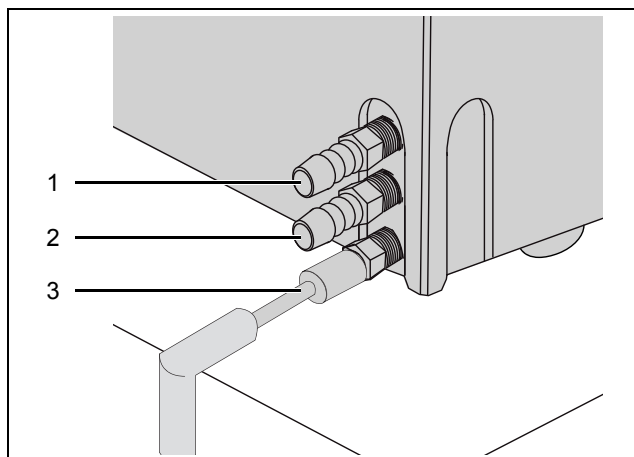
#### 4.3.4 Připojení odvodu kondenzátu

K výměníku tepla vzduch/voda je možné připevnit hadici pro odvod kondenzátu Ø 12mm (1/2“).

Odvod kondenzátu

- musí mít vhodný a stabilní spád (žádné vytváření sifonů)
- musí být nainstalován bez smyček
- při prodloužení nesmí dojít ke zmenšení jeho průřezu

Hadice pro odvod kondenzátu je dostupná jako příslušenství (viz. také kapitola „Příslušenství“ v katalogu Rittal).



Obr. 8: Připojení odvodu kondenzátu na boku výměníku

#### Vysvětlivky

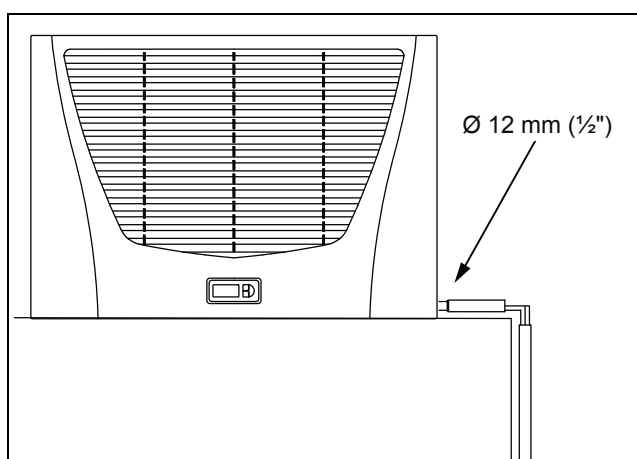
- 1 Chladicí kapalina (vstup)
- 2 Chladicí kapalina (výstup)
- 3 Připojení odvodu kondenzátu

- Připojte vhodnou hadici k otvoru pro odvod kondenzátu na pravém boku nebo zadní straně výměníku, a zajistěte ji hadicovou svorkou (kroučící moment 2 Nm).
- Zaveďte hadici pro odvod kondenzátu do vhodného odpadu.
- Při alternativním připojení kondenzátu k zadní straně výměníku postupujte podle pokynů v kapitole 4.4.2.



**Poznámka:**  
Použitím přiložené pravoúhlé hadicové spojky zabráníte zmačknutí hadice pro odvod kondenzátu na hraně rozváděče.



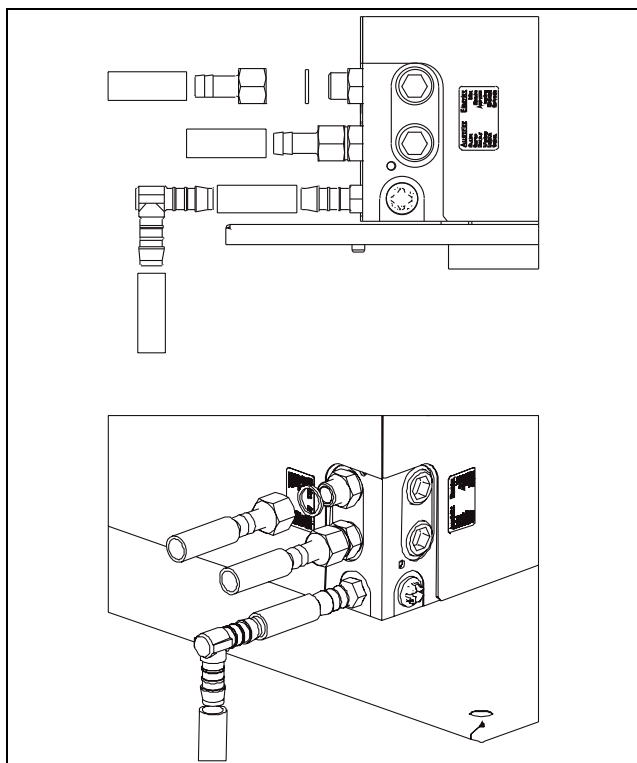


Obr. 9: Připojení odvodu kondenzátu z boku výměníku

#### 4.4 Připojení chladicí kapaliny

Pro přívod i odvod chladicí kapaliny může být použita stejná hadice, jako je hadice pro odvod kondenzátu: Ø12mm (1/2"), pružná, odolná proti stlačení. Hadice pro přívod a odvod chladicí vody

- musí být vedena bez smyček
- pokud je nastavována její délka, nesmí být zmenšen její průřez
- pokud je to nutné, musí být izolovaná



Obr. 10: Připojka chladicího média na boku chladicí jednotky: výstup (nahore) a vratná větev (uprostřed)

##### 4.4.1 Připojení z boku výměníku

- Nasaďte těsnění na závit přípojky a našroubujte hadicové trny (příbalový sáček) s utahovacím momentem min. 25 Nm a max. 30 Nm.

- Poté se ujistěte, že se předmontovaná závitová přípojka neuvolnila z výměníku (plochý montážní klíč 22).

- Připojte vhodnou hadici ke každému ze dvou trnů pro přívod a odvod chladicí vody, a utáhněte je hadicovými svorkami (utahovací moment 25 Nm).

##### 4.4.2 Připojení na zadní straně výměníku

- Odstraňte těsnící zátky.
- Zašroubujte do uvolněného otvoru závitovou přípojku vyšroubovanou z boku výměníku, přičemž ji přetěsněte teflonovou páskou nebo těsnící pastou.
- Dále postupujte podle pokynů v kapitole 4.4.1 "Připojení z boku výměníku"
- Následně pomocí těsnících ucpávek uzavřete otvory po vyjmutých závitových přípojkách na boku výměníku.



**Pozor!**  
Před zahájením práce na vodním okruhu odpojte výměník od zdroje elektrické energie a zajistěte proti náhodnému zapnutí.



**Poznámka:**  
Vodní okruh musí být chráněn proti vniknutí nečistot nebo přetlaku (maximální povolený provozní tlak výměníku je 10 bar)!



**Pozor!**  
Objemové průtoky > 400 l/h mohou způsobit poškození zařízení. Pro regulaci objemového průtoku by měla být přijata vhodná opatření, jako např. ventily regulátoru průtoku (obj. č. 3301.930 / .940, 3201.990). Poškození způsobené nadměrným objemovými průtokem nebude kryto zárukou společnosti Rittal.



**Poznámka:**  
Při průtoku vyšším, než 400 l/h již nedochází k smysluplnému nárůstu chladicího výkonu.



**Poznámka:**  
Dodržujte směr průtoku vody výměníkem a kontrolujte netěsnosti!



**Poznámka:**  
Nevyužité přípojky chladicí kapaliny musí být dostatečně utěsněné zátkami.

## 4 Instalace

CZ

Výměníky nemají žádné odzdušňovací ventily.

■ U tlakově uzavřených systémů nainstalujte na vodním okruhu vhodné odzdušňovací prvky.

### 4.4.3 Poznámky ke kvalitě vody

V zájmu bezpečného provozu výše uvedených zařízení je nezbytně nutné dodržovat směrnice VGB pro chladicí vodu (VGB-R 455 P).

Chladicí voda nesmí způsobovat žádné usazování vodního kamene ani vylučovat pevné látky, tzn. musí mít nízkou tvrdost, obzvláště pak tvrdost vápničkovou. Především pro systémy nepřímého chlazení nesmí být tvrdost vody příliš vysoká. Na druhou stranu ale nesmí být voda tak měkká, aby způsobovala korozi materiálů. V systémech nepřímého chlazení nesmí v chladicí vodě v důsledku odpařování nadměrně vzrůst obsah soli, protože s rostoucí koncentrací látek ve vodě rozpuštěných stoupá elektrická vodivost, takže je potom voda více korozivní.

■ Vždy doplňujte dostatečné množství čerstvé vody.

■ Vždy odebírejte část obohacené vody.

Chladicí voda musí vždy splňovat následující kritéria:

- Voda s vysokým obsahem vápníku je pro účely chlazení nevhodná, protože má sklon k vytváření kotelního kamene, který se mimořádně obtížně odstraňuje;
- Chladicí voda nesmí obsahovat železo a mangan, protože jinak vznikají usazeniny, které se zachytávají v trubkách a ucpávají je;
- Organické látky se smí vyskytovat pouze v malém množství, protože jinak bude docházet k odlučování kalu a k mikrobiologickému zatížení.

### 4.4.4 Příprava a údržba kvality vody v systémech nepřímého chlazení

V závislosti na typu chlazeného zařízení jsou kladeny určité požadavky na čistotu chladicí vody v systému nepřímého chlazení. S ohledem na znečištění a na velikost a konstrukci zařízení pro nepřímé chlazení se pak používá vhodná metoda přípravy a/nebo péče o vodu.

Nejčastější typy znečištění a nejběžnější metody pro jejich odstranění v oblasti průmyslového chlazení jsou:

| Druh znečištění chladicí kapaliny | Procedura  |
|-----------------------------------|--|
| Mechanické znečištění             | Filtrace vody přes: <ul style="list-style-type: none"><li>- sítkový filtr,</li><li>- pískový filtr,</li><li>- patronový filtr,</li><li>- předfiltr,</li><li>- magnetický filtr</li></ul> |
| Příliš vysoká tvrdost             | Změkčování vody metodou iontové výměny   |

Tab. 2: Druhy znečištění vody

| Druh znečištění chladicí kapaliny          | Procedura  |
|--|--|
| Mírný obsah mechanických nečistot a kalů   | Očkování vody stabilizátory nebo dispergačními činidly |
| Mírný obsah chemických nečistot            | Obohacování vody pasivátory a/nebo inhibitory          |
| Biologické znečištění, myxobakterie a řasy | Obohacování vody biocidy                               |

Tab. 2: Druhy znečištění vody

## 4.5 Elektrické připojení

### 4.5.1 Pokyny k elektrickému připojení

■ Při elektroinstalaci dodržujte všechny platné národní a regionální předpisy a předpisy příslušného rozvodného podniku.

Elektrické připojení musí být provedeno v souladu s ČSN EN 61 439 a smí být provedeno pouze kvalifikovaným elektrikářem, který je zodpovědný za shodu s veškerými souvisejícími normami a předpisy.

### Parametry připojení

- Připojovací napětí a frekvence musí odpovídat jmenovitým hodnotám uvedeným na výrobním štítku;
- Výměník tepla vzduch/voda musí být k napájecí síti připojen zařízením pro odpojení všech pólů podle kategorie III (IEC 61 058-1), které umožňuje mezeru mezi kontakty při vypnutém stavu nejméně 3 mm.
- Před výměníkem nesmí být na straně napájení předřazena žádná další regulace teploty;
- Napájecí připojení musí zajistit vyrovnání potenciálu s nízkým cizím napětím.

### Přepět'ová ochrana a zatížení sítě

- Zařízení nemá žádnou vlastní přepět'ovou ochranu. Provozovatel musí zajistit na straně sítě opatření k účinné ochraně proti blesku a přepětí. Kolísání síťového napětí nesmí překročit toleranci  $\pm 10\%$ ;
- V souladu s normou IEC 61 000-3-11 je výměník určen výlučně pro použití v místech s kontinuálním proudovým zatížením (vstupní síťový zdroj) vyšším než 100 A na fázi a napájecím napětím 400/230 V. Pokud je to nutné, je nutno konzultovat s dodavatelem elektrické energie, aby bylo zajištěno, že kontinuální proudová kapacita v místě připojení k veřejné síti postačuje pro připojení takového výměníku.
- Ventilátory v jednofázových výměnících jsou vnitřně zabezpečené (tepelná ochrana vinutí). To platí také pro verze s transformovaným napětím pro výměníky na speciální napětí, které jsou rovněž vybaveny transformátory.

- Jako ochranu proti zkratu ve vedení a v zařízení nainstalujte jištění s parametry uvedenými na výrobním štítku výměníku tepla
- Zvolte vhodný jistič / motorový spouštěč v souladu s údaji uvedenými na typovém štítku: Nastavte jej na jmenovitý proud. Tím dosáhnete nejlepší ochranu proti zkratu pro kabely a zařízení.  
**Příklad:** Jmenovitý rozsah nastavení MS/TS 6,3 - 10 A; nastavte na 6,3 A.

#### 4.5.2 Dveřní polohový spínač (pouze s Komfortním regulátorem)

- Každý dveřní polohový spínač smí být přiřazen pouze jednomu výměníku tepla;
- K jednomu výměníku tepla může být paralelně připojeno více dveřních polohových spínačů;
- Minimální průřez připojovacího vodiče činí 0,3 mm<sup>2</sup> při délce vedení 2 m. Doporučujeme použití stíněného kabelu;
- Odpor vedení do dveřního polohového spínače smí být max. 50 Ω;
- Dveřní polohový spínač smí být připojen pouze beznapěťovým způsobem, bez externích napětí;
- Kontakt dveřního polohového spínače musí být při otevřených dveřích sepnutý.

Bezpečné nízké napětí pro dveřní polohový spínač pochází z vnitřního síťového zdroje: proud cca 30 mA DC.

- Dveřní polohový spínač se připojuje ke svorkám 1 a 2 připojovacího konektoru.



Poznámka:

Dveřní polohový spínač je dostupný jako příslušenství (obj. č. 4127.010).

#### 4.5.3 Vyrovnání potenciálů

Má-li být zařízení kvůli EMC integrováno do stávajícího vyrovnání potenciálů zákazníka, lze připojit vodič v připojovacím bodě pro vyrovnání potenciálů. Připojovací bod je označen schematickým symbolem.



Poznámka:

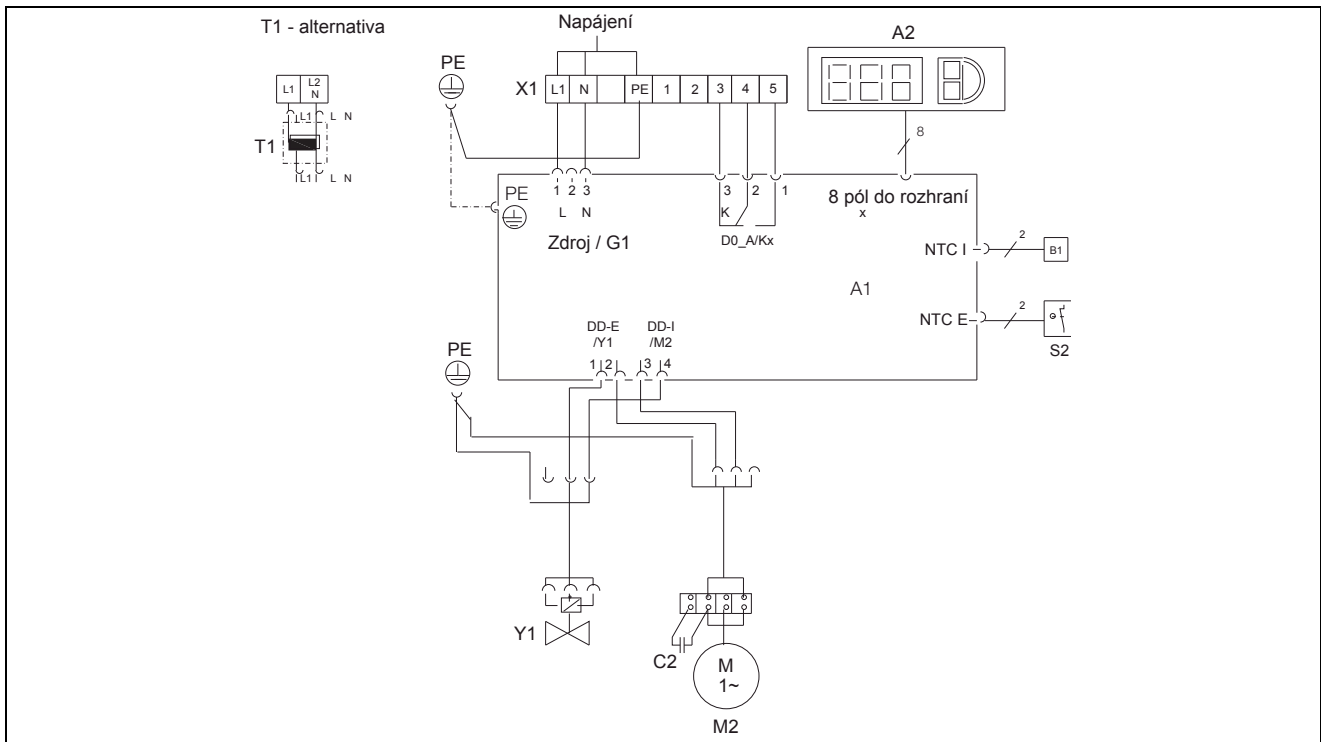
Ochranný PE vodič v napájecím vedení není dle normy považován za vodič pro vyrovnání potenciálů.

#### 4.5.4 Připojení napájení

- Dokončete elektrickou instalaci v souladu se schématem elektrického zapojení výměníku tepla
- Pokud chcete vyhodnocovat poruchová hlášení výměníku tepla prostřednictvím systémových relé, musíte rovněž připojit vhodný nízkonapěťový vodič na svorky 3-5 (1x přepínací kontakt u výměníků se Základním regulátorem, 2x NO kontakty u výměníků s Komfortním regulátorem).

# 4 Instalace

CZ



Obr. 11: SK 3209.1XX, SK 3210.1XX: Elektrické schéma č. 1

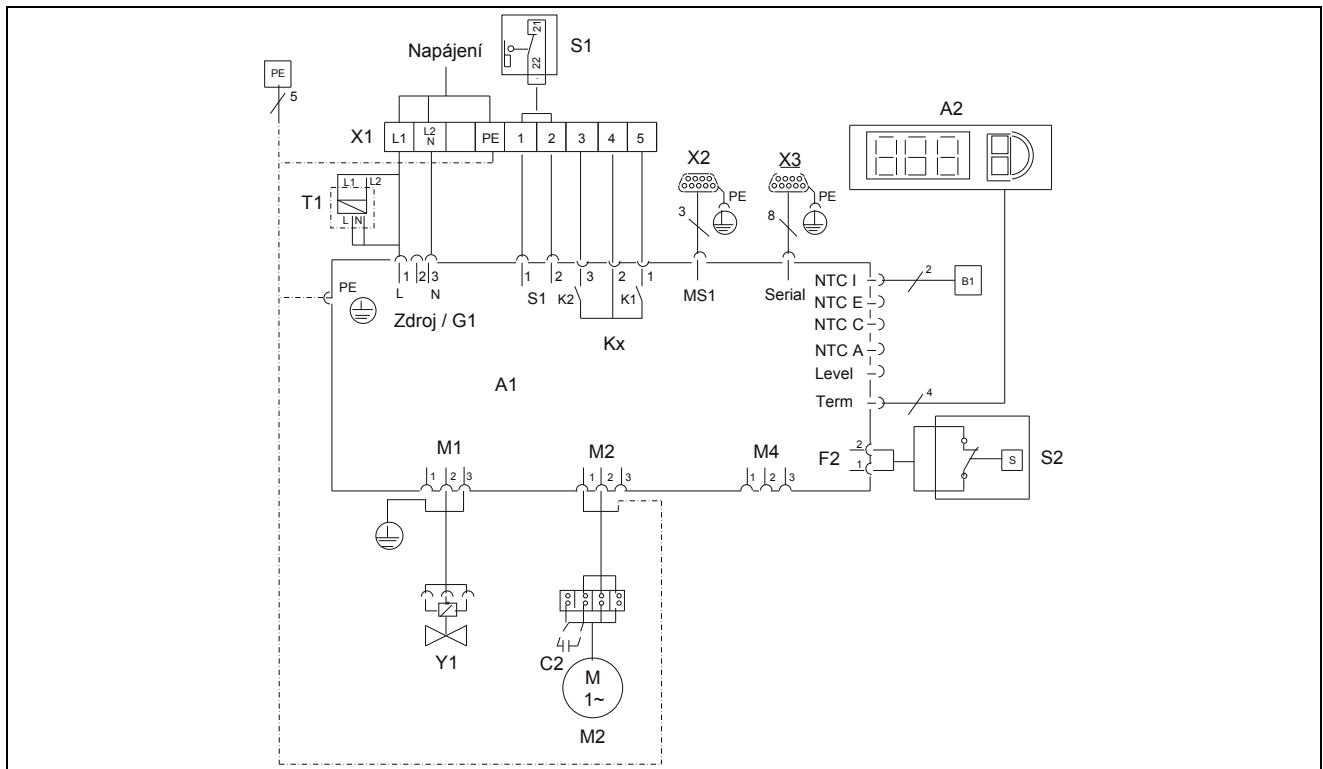
## Vysvětlivky

- A1 Řídící deska (Basic 2)
- A2 Displej
- B1 Čidlo teploty vzduchu v rozváděči
- C2 Provozní kondenzátory
- Kx Souborné alarmové relé
- M2 Ventilátor
- S2 Plovákový spínač
- T1 Transformátor (alternativa)
- X1 Napájecí konektor  
Svorky 1 a 2 jsou nevyužité
- Y1 Magnetický ventil

## Parametry připojení Kx (Základní regulátor)

| AC<br>cos $\varphi = 1$                                | DC<br>Odporové zatížení  |
|--|--|
| $I_{\max} = 4 \text{ A}$<br>$U_{\max} = 250 \text{ V}$ | $I_{\max} = 4 \text{ A}$<br>$I_{\min} = 100 \text{ mA}$<br>$U_{\max} = 200 \text{ V}$<br>$U_{\min} = 10 \text{ V}$ |

Tab. 3: Parametry připojení Kx



Obr. 12: SK 3209.5XX, SK 3210.5XX: Elektrické schéma č.2

**Vysvětlivky**

- A1 Řídicí deska (Komfortní regulátor)
- A2 Displej
- B1 Čidlo teploty vzduchu v rozváděči
- C2 Provozní kondenzátory
- Kx Relé K1 souborné chybové hlášení 1  
Relé K2 souborné chybové hlášení 2
- M2 Ventilátor
- S1 Dveřní polohový spínač  
(bez připojeného dveřního polohového spínače  
je kontakt 1-2 rozpojený)
- S2 Plovákový spínač (sepnutý, když není voda)
- T1 Transformátor (alternativa)
- X1 Napájecí konektor
- X2 Konektor Master - Slave
- X3 Sériové rozhraní (alternativa)
- Y1 Magnetický ventil



Poznámka:

Pro technické parametry viz výrobní štítek.

**Parametry připojení K1, K2 (Komfortní regulátor)**

| AC<br>$\cos \varphi = 1$                               | DC<br>Odporové zatížení                               |
|--|---|
| $I_{\max} = 2 \text{ A}$<br>$U_{\max} = 250 \text{ V}$ | $I_{\max} = 1 \text{ A}$<br>$U_{\max} = 30 \text{ V}$ |

Tab. 4: Parametry připojení K1, K2

## 5 Uvedení do provozu

■ Po ukončení všech montážních a instalačních prací zapněte přívod el. energie do výměníku. Výměník tepla se rozběhne:

- **se Základním regulátorem:** na displeji se zobrazí aktuální vnitřní teplota v rozváděči;
- **s Komfortním regulátorem:** nejprve se na displeji zobrazí cca na 2s softwarová verze regulátoru, potom zde bude zobrazena aktuální vnitřní teplota v rozváděči.

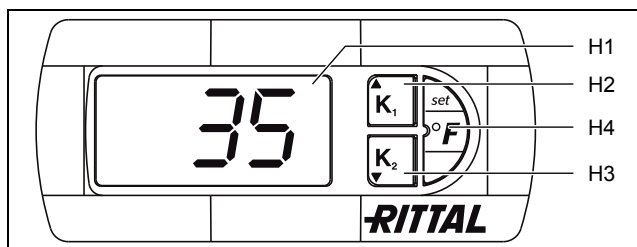
Nyní můžete na zařízení provést svá individuální nastavení, např. nastavení pracovní teploty nebo (pouze u Komfortního regulátoru) zadání adresy výměníku, apod. (viz. kapitola 6 „Obsluha“).

## 6 Obsluha

Výměník tepla můžete ovládat pomocí displeje na přední straně jednotky (viz obr. 1, poz. 3).

### 6.1 Ovládání Základním regulátorem

#### 6.1.1 Displej



Obr. 13: Displej Základního regulátoru

#### Vysvětlivky

- H1 Displej
- H2 Tlačítko ▲ K<sub>1</sub>
- H3 Tlačítko ▼ K<sub>2</sub>
- H4 Tlačítko "set/°F"

#### 6.1.2 Vlastnosti

Chod výměníku tepla vzduch/voda je automatický, tzn. po zapnutí přívodu el. energie se rozběhne ventilátor (viz. obr. 2, str. 3). Ventilátor poběží bez zastavení a zajišťuje cirkulaci vzduchu uvnitř rozváděče. Magnetický ventil reguluje průtok chladicí kapaliny výměníkem tak, aby byla udržována požadovaná teplota vzduchu v rozváděči. Vestavěný Základní regulátor zajišťuje automatické zapnutí a vypnutí chlazení výměníku tepla vzduch/voda podle požadované teploty vzduchu v rozváděči v rozsahu pevně dané spínací diference 5K.

#### 6.1.3 Obecné pokyny k programování

Pomocí tlačítek H2, H3 a H4 (obr. 13) můžete v daném rozmezí min. a max. hodnoty měnit hodnoty 3 parametrů (pracovní teplota, min. hodnota, max. hodnota). Parametry, které je možné měnit, naleznete v tabulkách 6 a 7.

#### 6.1.4 Práce se Základním regulátorem

Třímístný sedmsegmentový displej „H1“ zobrazuje aktuální teplotu uvnitř skříně ve °C a případně systémové zprávy. Aktuální teplota uvnitř rozváděče je obvykle zobrazena nepřetržitě, pouze v případě aktivní systémové zprávy se na displeji zobrazuje střídavě kód zprávy a teplota.



#### Poznámka:

Pracovní teplota je u Základního regulátoru nastavena z výroby na +35 °C. V zájmu úspory energie by neměla být pracovní teplota nastavena nižší, než je skutečně nutné.

#### 6.1.5 Nastavení teploty

Pracovní teplota výměníku (požadovaná teplota vzduchu v rozváděči) je nastavena z výroby na 35°C.

- Tuto hodnotu změníte stisknutím tlačítka "H2" (▲ K<sub>1</sub>) nebo "H3" (▼ K<sub>2</sub>) na jednu sekundu, dokud se na displeji neobjeví hodnota 1°; poté potvrďte stisknutím tlačítka "H4" (set).
- Poté můžete upravit požadovanou hodnotu v rozmezí +20°C až +55°C pomocí tlačítek "H2" (▲ K<sub>1</sub>) nebo "H3" (▼ K<sub>2</sub>).
- pro uložení nové hodnoty stiskněte tlačítko "H4" (set) na 5 sekund. Na displeji se nyní zobrazí aktuální teplota vzduchu v rozváděči.

| Kód alarmu | Systémová zpráva                             | Příčina   | Odstranění  |
|------------|--|---|---|
| HI         | Teplota vzduchu v rozváděči je příliš vysoká | Nedostatečný chladicí výkon/ výměník poddimenzovaný nebo je výměník poškozený                     | Zkontrolujte chladicí výkon/ zkontrolujte výměník                   |
| LO         | Teplota vzduchu v rozváděči je příliš nízká  | Teplota vzduchu v okolí rozváděče je příliš nízká/ v rozváděči se neuvolňuje žádné ztrátové teplo | Zkontrolujte výměník  |
| IA         | Netěsnost okruhu/ nadměrná tvorba kondenzátu | Netěsnost výměníku tepla / odvod kondenzátu je příliš krátký nebo ucpaný                          | Zkontrolujte těsnost výměníku tepla / zkontrolujte odvod kondenzátu |
| E0         | Vadné teplotní čidlo                         | Porucha, ztráta spojení, nebo poškozené čidlo   | Zkontrolujte a v případě potřeby vyměňte kabel čidla                |

Tab. 5: Výstražné zprávy na displeji

### 6.1.6 Nastavení systémových hlášení

- Pro změnu systémových zpráv stiskněte tlačítko "H4" (set) na dobu delší, než 5 sekund. Regulátor se přepne do programovacího režimu. Pokud během spuštěného programovacího režimu nestisknete po dobu 60 s žádné tlačítko, začne displej nejprve blikat, a poté se regulátor automaticky přepne zpět do provozního režimu.
- Mezi programovacími úrovněmi se pak můžete pohybovat pomocí tlačítek "H2" (▲ K<sub>1</sub>) nebo "H3" (▼ K<sub>2</sub>) (viz tab. 6 a 7).

- Do vybrané programovací úrovně vstoupíte stisknutím tlačítka "H4" (set), hodnotu parametru změňte tlačítky "H2" (▲ K<sub>1</sub>) nebo "H3" (▼ K<sub>2</sub>).
- Novou hodnotu uložíte stisknutím tlačítka H4 (set) na 5 sekund.

### 6.1.7 Programování Základního regulátoru

Též viz obr. 15 na straně 16.

| Progr. úroveň | Displej | Parametry   | Min. hodn. | Max. hodn. | Nastavení z výroby | Popis  |
|---------------|---------|---|------------|------------|--------------------|--|
| 0             | Ps      | –   | –          | –          | –                  | Žádná funkce   |
| 1             | °1      | Požadovaná vnitřní teplota v rozváděči T <sub>i</sub> | 20         | 55         | 35                 | Požadovaná vnitřní teplota v rozváděči je nastavena z výroby na hodnotu 35°C a může být změněna v rozmezí +20°C až +55°C. Tlačítko "H2" (▲ K <sub>1</sub> ) nepřerušovaně svítí při dosažení požadované teploty. |

Tab. 6: Nastavení pracovní teploty

| Progr. úroveň | Displej | Parametry                            | Min. hodn. | Max. hodn. | Nastavení z výroby | Popis   |
|---------------|---------|--------------------------------------|------------|------------|--------------------|---|
| 2             | H5      | Verze software                       | –          | –          | –                  | Zobrazuje verzi nainstalovaného software regulátoru   |
| 3             | AH      | Alarm - maximální teplota            | AL         | +150       | 50                 | Alarm v případě dosažení maximální teploty (NE ve vztahu k nominální hodnotě). Na displeji je zobrazován kód "HI" střídavě s hodnotou teploty v rozváděči, pokud teplota v rozváděči > HI. Alarm se vypne, pokud teplota v rozváděči < AH –2K.                        |
| 4             | AL      | Alarm - minimální teplota            | -50        | AH         | 20                 | Alarm v případě poklesu teploty v rozváděči pod minimální hodnotu (NE ve vztahu k nominální hodnotě). Na displeji je zobrazován kód "LO" střídavě s hodnotou teploty v rozváděči, pokud teplota v rozváděči < LO. Alarm se vypne, pokud teplota v rozváděči > AL +2K. |
| 5             | r8      | Reset of r6 a r7                     | 0          | 1          | 0                  | Reset r6 a r7. Nastavením tohoto parametru na hodnotu 1 vymažete uloženou maximální a minimální hodnotu r6 a r7, a jejich hodnota se změní na aktuální měřenou teplotu.   |
| 6             | r7      | Záznam minimální teploty v rozváděči | -50        | +150       | 0                  | Zaznamenává minimální teplotu vzduchu v rozváděči, která se udrží déle než 1 min.   |
| 7             | r6      | Záznam maximální teploty v rozváděči | -50        | +150       | 0                  | Zaznamenává maximální teplotu vzduchu v rozváděči, která se udrží déle než 1 min.   |

Tab. 7: Nastavení systémových zpráv, sledování min./max. teploty v rozváděči

### 6.1.8 Reset r6 a r7 (min. / max. vnitřní teplota)

- Pro vymazání uložených teplot v rozváděči nejprve podržte tlačítko "H4" (set) stisknuté po dobu 5s.
- Pomocí tlačítek "H2" ( $\blacktriangle$  K<sub>1</sub>) nebo "H3" ( $\blacktriangledown$  K<sub>2</sub>) vstupte do programovací úrovně "r8".
- Stiskněte tlačítko "H4" a změňte hodnotu parametru z "0" na "1" tlačítky "H2" ( $\blacktriangle$  K<sub>1</sub>) nebo "H3" ( $\blacktriangledown$  K<sub>2</sub>).
- Nakonec stiskněte tlačítko "H4" (set) na 5s pro potvrzení výmazu hodnot.

### 6.1.9 Poruchové relé (K1; bezpotenciálové)

Relé je při běžném provozu sepnuté. Veškeré systémové zprávy způsobí odpadnutí kontaktu a tím i ztrátu ovládacího napětí. Připojení k relé je možné přes svorkovnici X1.

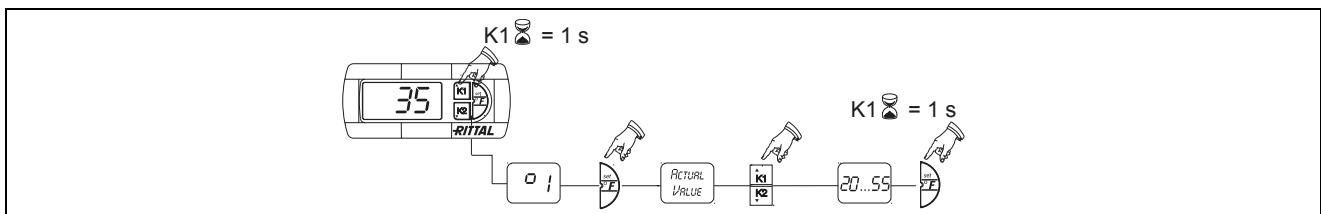
Pro parametry připojení a zatížení viz. schéma elektrického zapojení v kapitole 4.5.4 "Připojení napájení".

#### Poruchové relé K1 (přepínací kontakt)

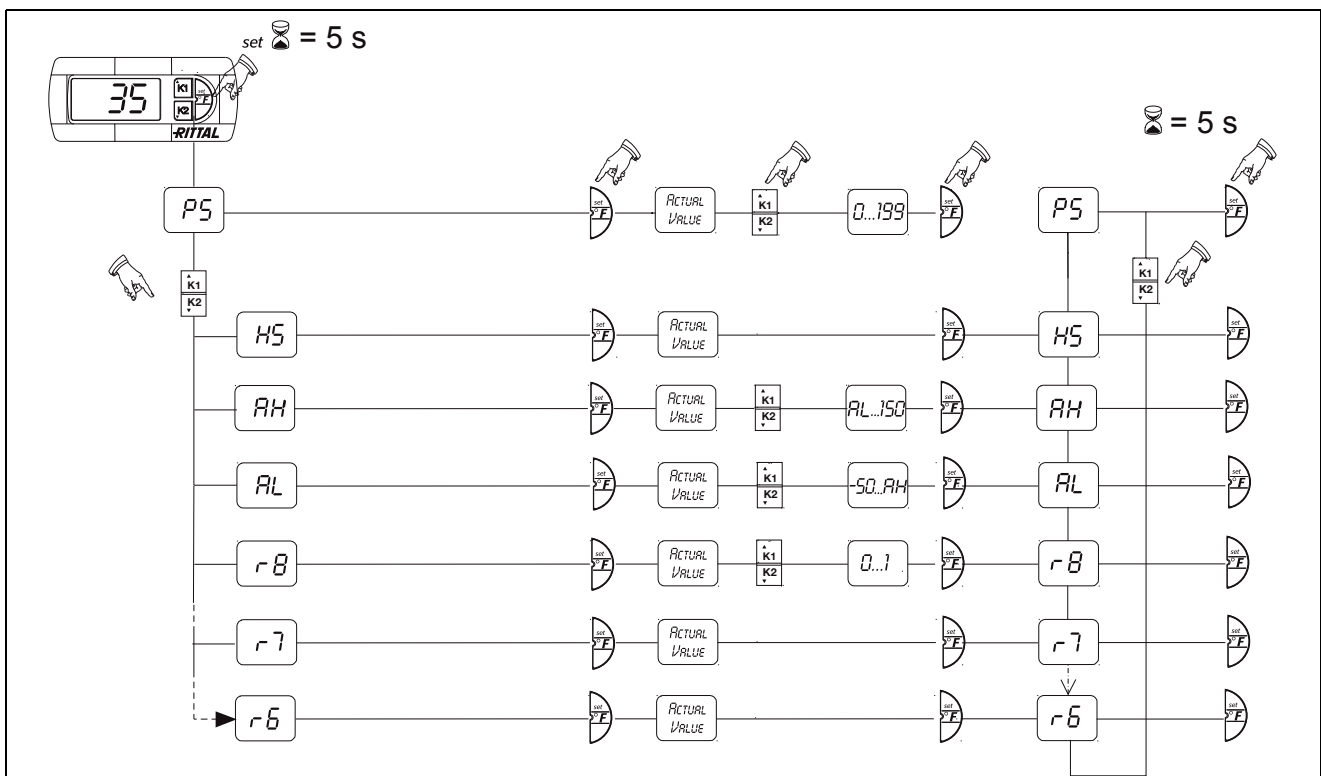
- Svorka 3: NC (normálně sepnuto)
- Svorka 4: C (připojení napájecího napětí pro poruchové relé)
- Svorka 5: NO (normálně rozepnuto)

Definice NC a NO se vztahují k beznapěťovému stavu. Po připojení napájecího napětí se polohy kontaktů změní.

### 6.1.10 Grafické znázornění programování Základního regulátoru



Obr. 14: Pracovní teplota

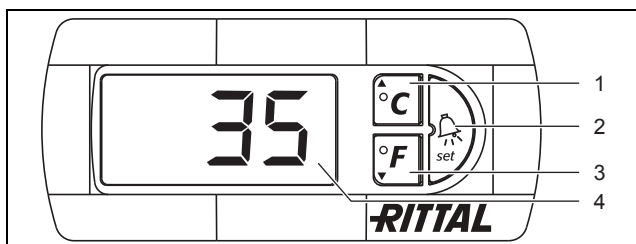


Obr. 15: Grafické znázornění programování Základního regulátoru



## 6.2 Ovládání Komfortním regulátorem

Týká se jednotek typů SK 3209.5XX až 3210.5XX.



Obr. 16: Displej Komfortního regulátoru

### Vysvětlivky

- 1 Programovací tlačítko, rovněž slouží k indikaci zvolené jednotky pro měření teploty (stupně Celsia)
- 2 Potvrzovací tlačítko
- 3 Programovací tlačítko, rovněž slouží k indikaci zvolené jednotky pro měření teploty (stupně Fahrenheita)
- 4 Displej

### 6.2.1 Vlastnosti

- Funkce dveřního polohového spínače
- Sledování všech motorů (ventilátorů)
- Funkce Master-Slave, možnost vzájemného propojení až deseti výměníků. Jeden výměník funguje jako řídicí jednotka (Master). Při dosažení pracovní teploty na jednom z připojených Slave výměníků nebo při aktivaci funkce dveřního polohového spínače dává příslušný Slave výměník signál Master jednotce, která zapne, resp. vypne ostatní výměníky tepla tak, jak je potřeba.
- Spínací hystereze: nastavitelná v rozmezí 2 – 10 K, přednastavena na 5 K.
- Zobrazení okamžité vnitřní teploty rozváděčové skříně a všech poruchových hlášení na displeji.

Výměník tepla vzduch/voda pracuje automaticky, tzn. po zapnutí elektrického napájení se rozběhne ventilátor (viz. obr. 2, poz. 3) a přečerpává vzduch uvnitř rozváděče. Ventilátor a magnetický ventil jsou řízeny Komfortním regulátorem.

Regulátor je vybaven displejem (obr. 16, poz. 4). Po zapojení napájení se na displeji nejprve na cca 2s objeví aktuální verze software regulátoru. Při běžném provozu se na displeji zobrazuje aktuální teplota uvnitř skříně - ve stupních Celsia nebo Fahrenheita, podle uživatelského nastavení, a případné systémové zprávy. Aktuální teplota uvnitř rozváděče je obvykle zobrazena nepřetržitě, pouze v případě aktivní systémové zprávy se na displeji zobrazuje střídavě kód zprávy a teplota. Parametry výměníku jsou nastavovány pomocí tlačítek 1-3 (viz obr. 16). Odpovídající parametry se zobrazují na displeji výměníku.

### 6.2.2 Spuštění testovacího režimu

Komfortní regulátor je vybaven testovací funkcí, při jejímž použití pracuje výměník tepla nezávisle na pracovní teplotě nebo funkci dveřního polohového spínače.

- Stiskněte současně tlačítka "1" (°C) a "2" (Set) (obr. 16) alespoň na 5 sekund.

Výměník tepla se rozběhne. Po cca 5 min. nebo po dosažení teploty 15°C se testovací režim ukončí. Výměník se vypne a přejde do normálního provozu.

### 6.2.3 Obecné pokyny k programování

Pomocí tlačítek 1, 2 a 3 (obr. 16) můžete měnit 24 parametrů v mezích předem stanovených rozsahů (pracovní teplota, min. hodnota, max. hodnota). Tabulky 8 a 9 ukazují, které parametry mohou být změněny. Obr. 20 ukazuje, která tlačítka přitom musí být stisknuta.



Poznámka ke spínací hysterezi:

Při malé hysterezi a tedy krátkých spínacích cyklech hrozí nebezpečí, že chlazení nebude dostatečné nebo že budou chlazeny pouze části rozváděče.



Poznámka k nastavení pracovní teploty:

Pracovní teplota je na Komfortním regulátoru nastavena z výroby na +35 °C. V zájmu úspory energie a nebezpečí zvýšené tvorby kondenzátu by neměla být pracovní teplota nastavena nižší, než je skutečně nutné.

Programování je pro všechny nastavitelné parametry principiálně vždy stejné.

Chcete-li vstoupit do programovacího režimu:

- Stiskněte tlačítko "2" (Set) na cca 5 sekund.

Regulátor nyní běží v programovacím režimu. Pokud v programovacím režimu nestisknete po dobu cca 30 s žádné tlačítko, začne nejprve blikat displej a pak se regulátor přepne zpět do normálního zobrazovacího režimu. Indikace „Esc“ přitom signalizuje, že doposud provedené změny nebyly uloženy do paměti.

- Stisknutím programovacích tlačítek "▲" (°C) nebo "▼" (°F), můžete přepínat mezi nastavitelnými parametry (viz tabulky 8 a 9).

- Stisknutím tlačítka "2" (Set) vybíráte zobrazený parametr ke změně.

Zobrazí se momentální hodnota tohoto parametru.

- Stiskněte jedno z programovacích tlačítek "▲" (°C) nebo "▼" (°F).

Na displeji se objeví nápis „Cod“. Abyste mohli pokračovat ve změně parametru, musíte nyní zadat autorizační kód „22“.

- Přidržte programovací tlačítko "▲" (°C) stisknuté tak dlouho, až se objeví „22“.

- Stisknutím tlačítka 2 („Set“) tento kód potvrďte.

Nyní můžete změnit parametr v mezích předem stanovených limitních hodnot.

- Stiskněte jedno z programovacích tlačítek "▲" (°C) nebo "▼" (°F) dokud se na displeji nezobrazí požadovaná hodnota.

■ Stisknutím tlačítka 2 („Set“) potvrďte změnu.

Nyní můžete stejným způsobem změnit další parametry. Přitom již nemusíte znovu zadávat autorizační kód „22“.

■ Chcete-li programovací režim opustit, stiskněte znovu na cca 5 sekund tlačítko 2 („Set“).

Na displeji se objeví nápis „Acc“, což znamená, že byly změny uloženy do paměti. Potom se displej přepne zpět do normálního provozu (zobrazena vnitřní teplota v rozváděči).

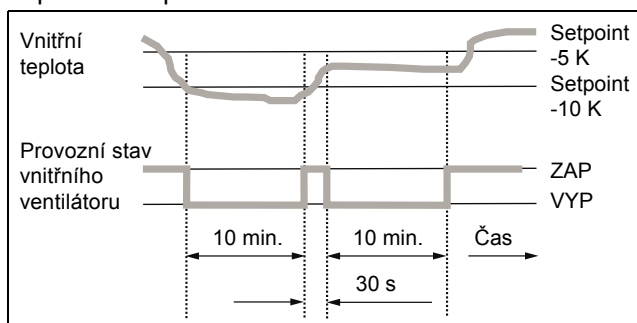
Parametry Komfortního regulátoru můžete měnit také pomocí diagnostického software (obj. č. SK 3159.100), součástí jehož dodávky je rovněž propojovací kabel k PC. Jako rozhraní slouží konektor propojovacího kabelu na zadní straně displeje Komfortního regulátoru.

#### 6.2.4 Režim Eco

Všechny chladicí jednotky Rittal TopTherm s Komfortním regulátorem od firmware 3.2 jsou vybaveny energeticky úsporným režimem Eco, který je při dodání již aktivován.

Režim Eco slouží k úspoře energie výměníku tepla při nulové nebo malé tepelné zátěži v rozváděčové skříni (např. pohotovostní režim, žádná výroba nebo víkend). Ventilátor výparníku ve vnitřním okruhu se přitom dle potřeby vypne, pokud aktuální teplota uvnitř rozváděčové skříně klesne o 10 K pod nastavenou pracovní teplotu. Pro spolehlivé měření aktuální vnitřní teploty také během této doby se ventilátor spustí v cyklech každých 10 minut na 30 sekund (viz. obr. 17). Dosáhne-li vnitřní teplota opět hodnoty 5 K pod nastavenou pracovní teplotou, zapne se ventilátor opět do nepřetržitého provozu.

Pokud je to požadováno, lze režim Eco deaktivovat prostřednictvím ovládacího displeje. K tomu se na programovací úrovni 26 přepne parametr z 1 na 0 (viz tab. 8). Ventilátor bude poté pracovat v nepřetržitém provozu.



Obr. 17: Diagram režimu Eco

### 6.2.5 Nastavitelné parametry

Viz též obr. 20.

| Progr. úroveň | Displej | Parametry   | Min. hodn. | Max. hodn. | Tovární nastavení | Popis   |
|---------------|---------|---|------------|------------|-------------------|---|
| 1             | St      | Požadovaná teplota vzduchu v rozváděči T <sub>i</sub> | 20         | 55         | 35                | Pracovní hodnota vnitřní teploty vzduchu v rozváděči je od výrobce nastavena na 35 °C a dá se měnit v rozsahu 20 – 55 °C.   |
| 2             | Mod     | Způsob regulace                                       | 0          | 1          | 0                 | Nastavení způsobu regulace. Způsob regulace teploty je z výroby nastaven na ovládání magnetického ventilu (0). Teplotu je ale možné regulovat také zastavováním a spouštěním ventilátoru (1); magnetický ventil při tomto způsobu zůstává stále otevřený. Před změnou způsobu regulace na (1) si vyžádejte souhlas výrobce. |
| 3             | Ad      | Adresa Master - Slave                                 | 0          | 19         | 0                 | Viz odst. 6.2.9 "Nastavení adresy Master-Slave"   |
| 4             | CF      | Přepínání °C/°F                                       | 0          | 1          | 0                 | Jednotky teploty se dají přepínat mezi °C (0) a °F (1). Zvolená jednotka teploty je indikována příslušnou LED kontrolkou.   |
| 5             | H1      | Nastavení diference spínání (hystereze)               | 2          | 10         | 5                 | Výměník tepla je od výrobce nastaven na spínací hysterezi 5 K. Změna tohoto parametru smí být provedena jedině po dohodě s výrobcem. Neváhejte a kontaktujte nás.   |
| 6             | H2      | Rozdílová hodnota pro chybové hlášení A2              | 3          | 15         | 5                 | Pokud vnitřní teplota vzduchu v rozváděči vzroste o 5 K nad nastavenou pracovní hodnotu, objeví se na displeji chybové hlášení A2 (teplota vzduchu v rozváděči příliš vysoká). V případě potřeby zde můžete měnit rozdílovou hodnotu v rozsahu 3 – 15 K.  |
| 26            | ECO     | Režim Eco   | 0          | 1          | 1                 | Režim Eco VYP: 0 / Režim Eco ZAP: 1   |

Tab. 8: Nastavitelné parametry

### 6.2.6 Sběrníkové propojení (pouze při propojení několika výměníků s Komfortním regulátorem)

Pomocí rozhraní zařízení X2 můžete při použití více chladicích jednotek se sběrnicovým kabelem (obj. č. 3124.100) vzájemně propojit až deset chladicích jednotek.



Poznámka:

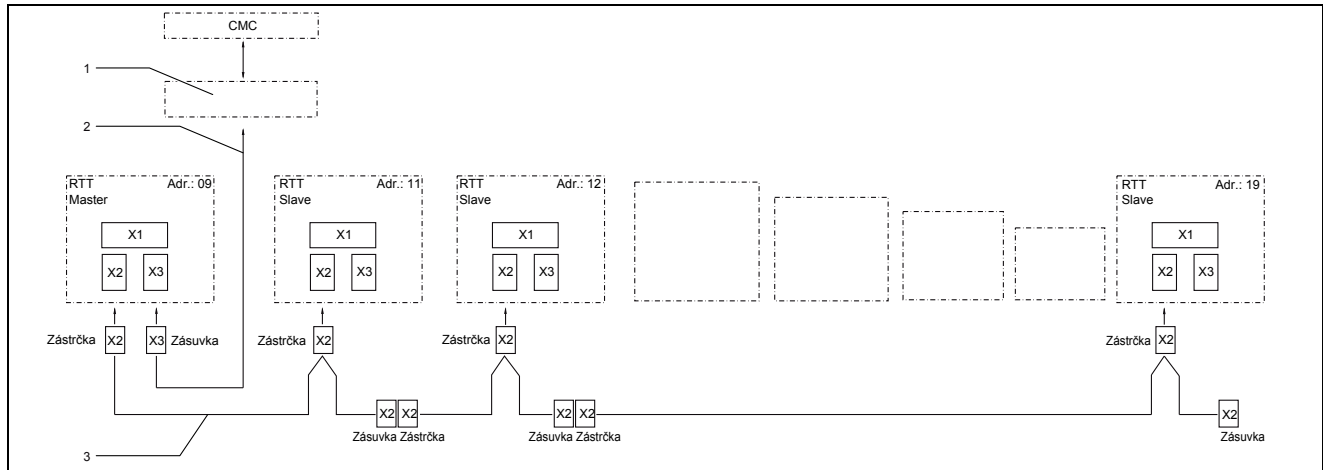
U elektrických signálů na rozhraní X2 se jedná o velmi nízká napětí (ne o bezpečná velmi nízká napětí dle EN 60 335-1).

■ Při propojování dodržujte následující pokyny:

- Výměníky tepla musí být při propojování odpojeny od napájení.
- Dbejte na dostatečnou elektrickou izolaci.
- Sběrníkové kabely nepokládejte paralelně k síťovému vedení.
- Dbejte na to, aby vedení byla co nejkratší.

# 6 Obsluha

CZ

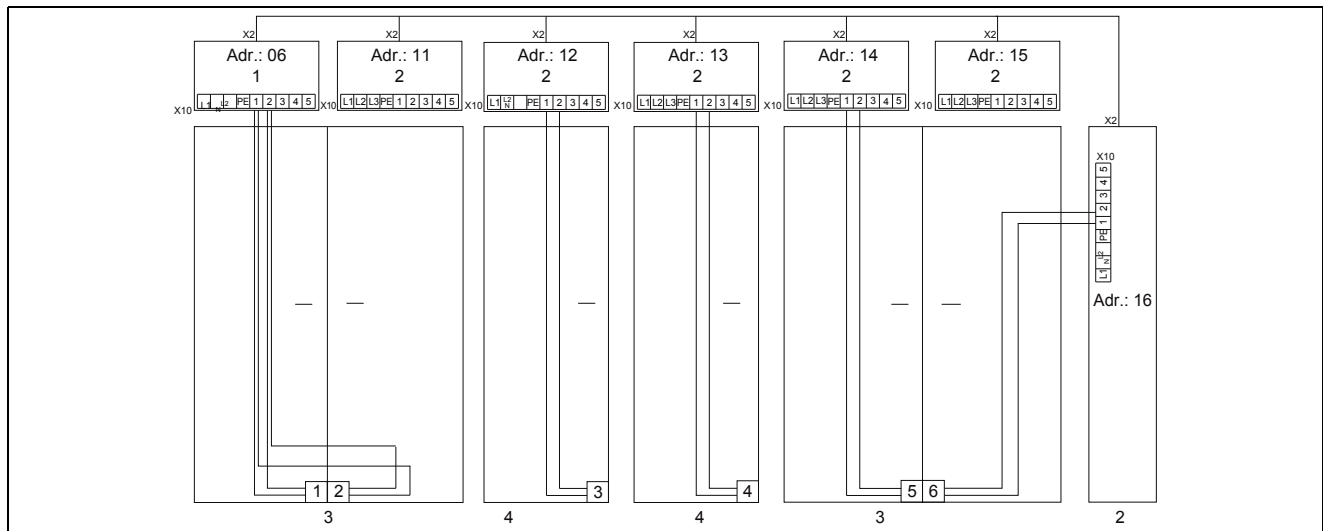


Obr. 18: Příklad zapojení: režim Master-Slave

### Vysvětlivky

- 1 Sériové rozhraní
- 2 Propojovací kabel sériového rozhraní
- 3 Sběrnice Master-Slave (obj. č. 3124.100)
- RTT Výměník tepla vzduch/voda Rittal TopTherm
- X1 Napájecí přípojka / dveřní polohový spínač / alarmy

- X2 Konektor Master-Slave Sub-D, 9pólový
- X3 Sériové rozhraní Sub-D, 9pólové
- Zástrčka Konektor Sub-D, 9pólový
- Zásuvka Zdíčka Sub-D, 9pólová
- Adr. Adresa

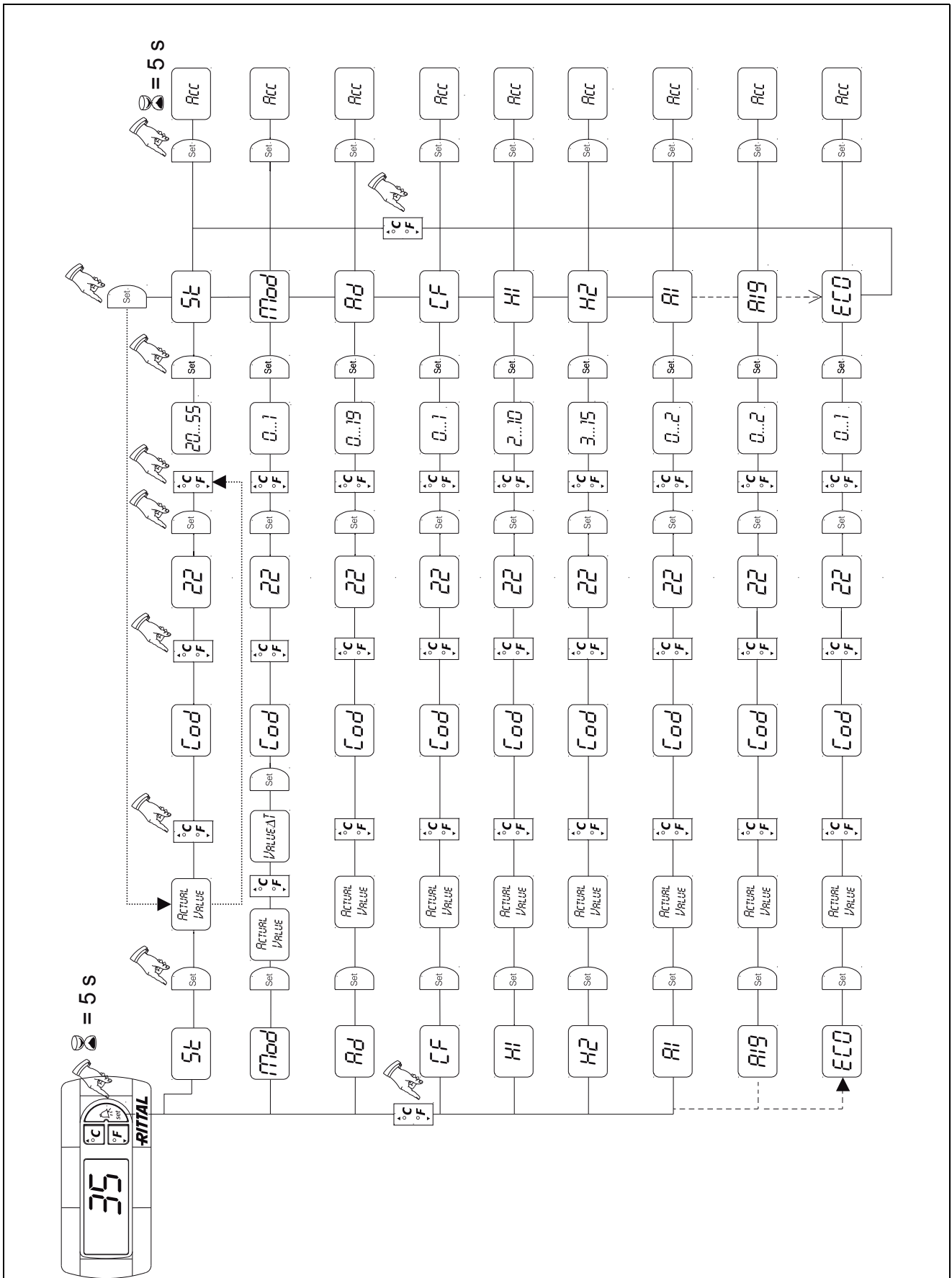


Obr. 19: Příklad zapojení: Dveřní polohový spínač a režim Master-Slave

### Vysvětlivky

- 1 Výměník tepla Master
- 2 Výměník tepla Slave
- 3 Rozváděč dvoudveřový se dvěma dveřními polohovými spínači
- 4 Rozváděč s dveřním polohovým spínačem

## 6.2.7 Grafické znázornění programování Komfortním regulátorem



Obr. 20: Grafický přehled programování Komfortním regulátorem

### 6.2.8 Definování systémových hlášení pro vyhodnocení

Systémová hlášení se zobrazují na displeji Komfortního regulátoru ve formě kódů A1 až A20

a E0.

Bližší vysvětlení systémových hlášení naleznete v odstavci „6.2.10. Vyhodnocení systémových hlášení“ (též viz obr. 20).

| Progr. úroveň | Displej | Min. hodn. | Max. hodn. | Tovární nastavení | Druh nebo místo poruchy              |
|---------------|---------|------------|------------|-------------------|--------------------------------------|
| 7             | A01     | 0          | 3          | 0                 | Dveře rozváděče otevřené             |
| 8             | A02     | 0          | 3          | 0                 | Vysoká teplota vzduchu v rozváděči   |
| 9             | A08     | 0          | 3          | 1                 | Únik kondenzátu                      |
| 10            | A10     | 0          | 3          | 1                 | Ventilátor je zablokovaný nebo vadný |
| 11            | A16     | 0          | 3          | 1                 | Teplotní čidlo vnitřní teploty       |
| 12            | A18     | 0          | 3          | 1                 | EPR0M                                |
| 13            | A19     | 0          | 3          | 0                 | LAN/Master-Slave                     |
| 14            | A20     | 0          | 3          | 0                 | Pokles napětí                        |

Tab. 9: Systémová hlášení, která mohou být vyhodnocována pomocí relé

Systémová hlášení A1 – A20 můžete navíc vyhodnocovat pomocí dvou bezpotenciálových relé. Takto můžete každé systémové hlášení přiřadit jednomu z obou relé. Relé pro systémová hlášení se spínacím kontaktem viz schémata zapojení v „4.5.4 „Připojení napájení“:

- Svorka 3: NO (normálně rozepnuto, relé 2)
- Svorka 4: C (přípojka napájecího napětí pro relé)
- Svorka 5: NO (normálně rozepnuto, relé 1)

Definice NO se vztahuje ke stavu bez napětí. Jakmile je na chladicí jednotce přivedeno napětí, obě relé pro systémová hlášení se sepnou (relé 1 a 2). To je normální provozní stav výměníku tepla. Jestliže se vyskytne systémové hlášení nebo se přeruší elektrické napájení, relé odpadne a kontakt se otevře.

Systémové hlášení s hodnotou:

- 0:** není odesláno do relé pro systémová hlášení, ale zobrazí se pouze na displeji;
- 1:** je vyhodnoceno přes relé 1;
- 2:** je vyhodnoceno přes relé 2;
- 3:** není odesláno do relé pro systémová hlášení, ani se nezobrazí na displeji (toto nastavení je možné pouze s pomocí programu RiDiag II).

### 6.2.9 Nastavení adresy Master-Slave

Při vzájemném propojení několika výměníků tepla vzduch/voda (max. 10) musíte definovat jeden z výměníků jako hlavní („Master“) a ostatní jako podřízené („Slave“). Přitom zadejte každému výměníku odpovídající adresu, podle které bude výměník v síti rozpoznatelná.

Při dosažení pracovní teploty na všech zařízeních Slave nebo při aktivaci funkce dveřního polohového spínače podává příslušné zařízení Slave hlášení do zařízení Master, která vypne některé nebo všechny výměníky tepla.



#### Poznámky:

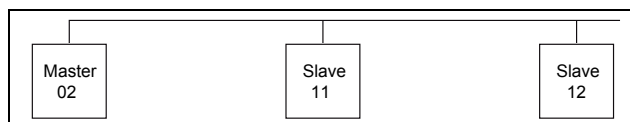
- Jako Master smí být definována pouze jedna jednotka a její adresa musí být v souladu s počtem připojených jednotek Slave.
- Jednotky Slave musí mít odlišné adresy.
- Adresy musí být vzestupné a bez mezer.

**Na výměníku tepla Master** (00 = výchozí výrobní nastavení) nastavte, s kolika Slave výměníky v síti je propojen:

- 01: Master s 1 Slave výměníkem tepla vzduch/voda
- 02: Master s 2 Slave výměníky tepla vzduch/voda
- 03: Master s 3 Slave výměníky tepla vzduch/voda
- 04: Master s 4 Slave výměníky tepla vzduch/voda
- 05: Master s 5 Slave výměníky tepla vzduch/voda
- 06: Master s 6 Slave výměníky tepla vzduch/voda
- 07: Master s 7 Slave výměníky tepla vzduch/voda
- 08: Master s 8 Slave výměníky tepla vzduch/voda
- 09: Master s 9 Slave výměníky tepla vzduch/voda

**Na výměníku tepla Slave** (00 = výchozí výrobní nastavení) nastavte jeho vlastní adresu:

- 11: Slave výměník tepla vzduch/voda č. 1
- 12: Slave výměník tepla vzduch/voda č. 2
- 13: Slave výměník tepla vzduch/voda č. 3
- 14: Slave výměník tepla vzduch/voda č. 4
- 15: Slave výměník tepla vzduch/voda č. 5
- 16: Slave výměník tepla vzduch/voda č. 6
- 17: Slave výměník tepla vzduch/voda č. 7
- 18: Slave výměník tepla vzduch/voda č. 8
- 19: Slave výměník tepla vzduch/voda č. 9



Obr. 21: Příklad zapojení Master – Slave

Pro další příklady zapojení viz kap. 6.2.6 „Sběrníkové propojení (pouze při propojení několika výměníků s Komfortním regulátorem).

Detaily nastavení adresy naleznete v kapitolách 6.2.5 „Nastavitelné parametry ” nebo 6.2.7 „Grafické znázornění programování Komfortním regulátorem ”, parametr “Ad”.

### 6.2.10 Vyhodnocení systémových hlášení

Systémová hlášení se u Komfortního regulátoru zobrazují ve formě čísla na displeji.

| Displej | Systémové hlášení                    | Možná příčina  | Opatření pro odstranění poruchy   |
|---------|--------------------------------------|--|---|
| A01     | Dveře rozváděčové skříně otevřené    | Dveře jsou otevřené nebo není dveřní polohový spínač ve správné poloze | Zavřete dveře, opravte polohu dveřního polohového spínače, popř. zkontrolujte jeho zapojení   |
| A02     | Teplota v rozváděči je příliš vysoká | Chladicí výkon příliš nízký/zařízení poddimenzované                    | Zkontrolujte chladicí výkon   |
| A08     | Výstraha - kondenzát                 | Odtok kondenzátu seškrncený nebo ucpaný                                | Zkontrolujte odtok kondenzátu; uvolněte příp. ohyby, zkontrolujte průtok hadic  |
| A10     | Ventilátor                           | Zablokovaný nebo vadný   | Uvolněte blokování, popř. jej vyměňte   |
| A16     | Čidlo vnitřní teploty                | Přerušené vedení nebo zkrat  | Vyměňte   |
| A18     | Chyba EPROM                          | Nesprávně zapojená nová řídicí deska                                   | Je zapotřebí aktualizovat software (pouze po montáži desky s novějším softwarem): pomocí autorizačního kódu 22 vstupte do programovací úrovně; stiskněte tlačítko 1 a potvrďte stisknutím „Set“, až se objeví „Acc“. Nyní zařízení odpojte od sítě a znovu je připojte. |
| A19     | LAN/Master-Slave                     | Jednotky Master a Slave nejsou propojené                               | Zkontrolujte nastavení, resp. kabely  |
| A20     | Pokles napětí                        | Indikace poruchy není zobrazena  | Událost je uložena v protokolovém souboru   |
| E0      | Displej                              | Problém se spojením mezi displejem a řídicí deskou                     | Reset: Vypněte elektrické napájení a cca po 2 sekundách je znovu zapněte  |
|         |                                      | Vadný kabel; uvolněný konektor   | Vyměňte kabel, řídicí desku   |

Tab. 10: Odstraňování poruch u e-Komfortního regulátoru

## 7 Kontrola a údržba

CZ

### 7 Kontrola a údržba



#### Upozornění!

Před zahájením prací na vodním okruhu odpojte výměník tepla od zdroje elektřiny a proveďte vhodná opatření proti náhodnému zapojení.

Výměník tepla vzduch/voda je do značné míry bezúdržbové zařízení. Vodní okruh byl ve výrobě testován na netěsnost a podroben zkušebnímu provozu.

Vestavěné bezúdržbové ventilátory jsou uloženy v kuličkových ložiskách, chráněny proti prachu a vlhkosti a vybaveny teplotním čidlem. Očekávaná životnost činí minimálně 30 000 provozních hodin. Pokud je chladicí voda znečištěná, je nutné umístit před výměník tepla filtr. Interval údržby: 2 000 provozních hodin.



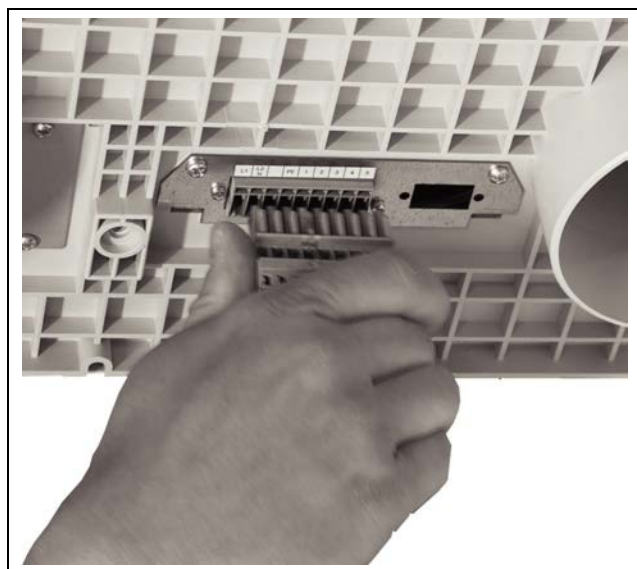
#### Pozor!

Nebezpečí požáru!

Nepoužívejte k čištění hořlavé látky!

Pořadí úkonů údržby:

- Kontrola stupně znečištění.
- Jsou lamely výměníku tepla znečištěné?  
V případě potřeby vyčistěte.
- Aktivujte testovací režim; funkce chlazení v pořádku?
- Zkontrolujte hluk vydávaný ventilátory.



Obr. 22: Odpojte napájecí konektor



Obr. 23: Sejměte čelní mřížku



Obr. 24: Sejměte čelní mřížku



Obr. 25: Odpojte konektor od displeje





Obr. 26: Odpojte zemní kabel



Obr. 29: Výměník tepla vzduch-voda bez krytu (pohled zepředu)



Obr. 27: Odstraňte upevňovací šrouby krytu (povolit čtyři šrouby)



Obr. 30: Výměník tepla vzduch-voda bez krytu (pohled zezadu)



Obr. 28: Sejměte kryt

### 8 Vyprázdnění, skladování a likvidace



Poznámka:

Výměník tepla vzduch/voda nesmí být vystaven teplotám vyšším, než 70°C!

Výměník tepla vzduch/voda musí být během skladování v vertikální poloze.

Likvidaci je možné provést v závodech Rittal. Neváhejte a kontaktujte nás.

**Vyprázdnění:**

Během skladování a přepravy při teplotách pod bodem mrazu je nutné, aby byl vodní okruh výměníku tepla kompletně vyprázdněný. To je možné provést stlačeným vzduchem ve směru toku chladicí vody.

#### **Komfortní regulátor**

■ Otevřete magnetický ventil současným stisknutím tlačítek 1 (°C) a 2 ("Set") (obr. 16) na displeji regulátoru na dobu delší než 5 sekund.

Magnetický ventil se otevře přibližně na pět minut.

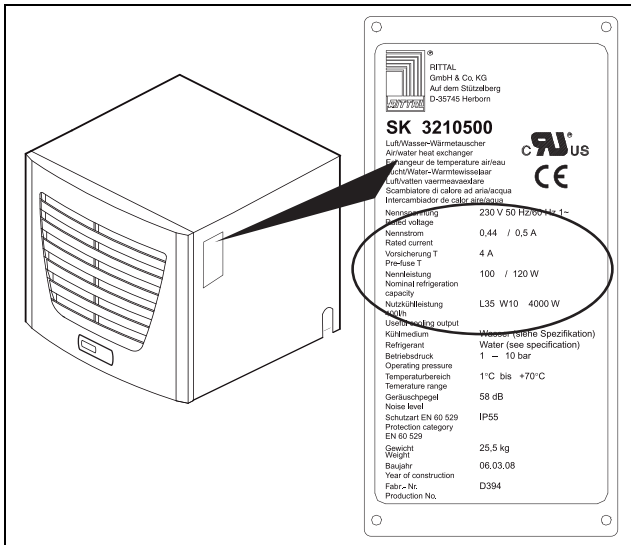
■ Profoukněte stlačeným vzduchem chladicí okruh ve směru proudění kapaliny

#### **Základní regulátor**

U Základního regulátoru musí být teplota prostoru u sání ventilátoru uměle zvýšena nad hodnotu nastavené pracovní teploty (např. s pomocí topného ventilátoru), takže se magnetický ventil otevře.

■ Profoukněte stlačeným vzduchem chladicí okruh ve směru proudění kapaliny.

## 9 Technické parametry



- Dodržujte parametry napájení (napětí a frekvence) podle údajů na typovém štítku.
- Dodržujte parametry vstupního jištění podle údajů na typovém štítku.

Obr. 31: Výrobní štítek (technické parametry)

|  | Jedn.   | Obj. č. SK       |                  |                  |                  |                  |                  |
|--|---------|------------------|------------------|------------------|------------------|------------------|------------------|
| <b>Základní regulátor, RAL 7035</b>  | –       | 3209.100         | 3209.110         | 3209.140         | 3210.100         | 3210.110         | 3210.140         |
| <b>Komfortní regulátor, RAL 7035</b>   | –       | 3209.500         | 3209.510         | 3210.540         | 3210.500         | 3210.510         | 3210.540         |
| Jmenovité napětí   | V<br>Hz | 230, 1~<br>50/60 | 115, 1~<br>50/60 | 400, 2~<br>50/60 | 230, 1~<br>50/60 | 115, 1~<br>50/60 | 400, 2~<br>50/60 |
| Jmenovitý proud  | A       | 0.40/0.48        | 0.85/0.95        | 0.25/0.30        | 0.44/0.50        | 0.90/1.0         | 0.25/0.30        |
| Předřazená pojistka T  | A       | 4.0/4.0          |                  |                  |                  |                  |                  |
| Motorový spouštěč  | –       | –                | 3.5...5          |                  | –                | 3.5...5          |                  |
| Miniaturní jistič nebo pomalá gG pojistka (T)                                |         | ■                |                  |                  |                  |                  |                  |
| Užitečný chladicí výkon P <sub>c</sub><br>L35 W10 400 l/h<br>podle DIN 14511 | kW      | 2.5              |                  |                  | 4.0              |                  |                  |
| Jmenovitý příkon P <sub>el</sub><br>podle DIN 14511                          | kW      | 0.095/0.110      |                  | 0.098/0.115      |                  |                  |                  |
| Přípustný tlak   | bar     | 1...10           |                  |                  |                  |                  |                  |
| Rozsah provozních teplot   | °C      | +1...+70         |                  |                  |                  |                  |                  |
| Rozsah regulace  | °C      | +20...+55        |                  |                  |                  |                  |                  |
| Hladina akustického tlaku  | dB (A)  | 58               |                  |                  |                  |                  |                  |
| Třída krytí podle IEC 60 529   | –       | IP 55            |                  |                  |                  |                  |                  |
| Rozměry (šířka x výška x hloubka)  | mm      | 597 x 417 x 475  |                  |                  |                  |                  |                  |
| Hmotnost   | kg      | 23.5             | 27.5             |                  | 25.5             | 29.5             |                  |

Tab. 11: Technické parametry

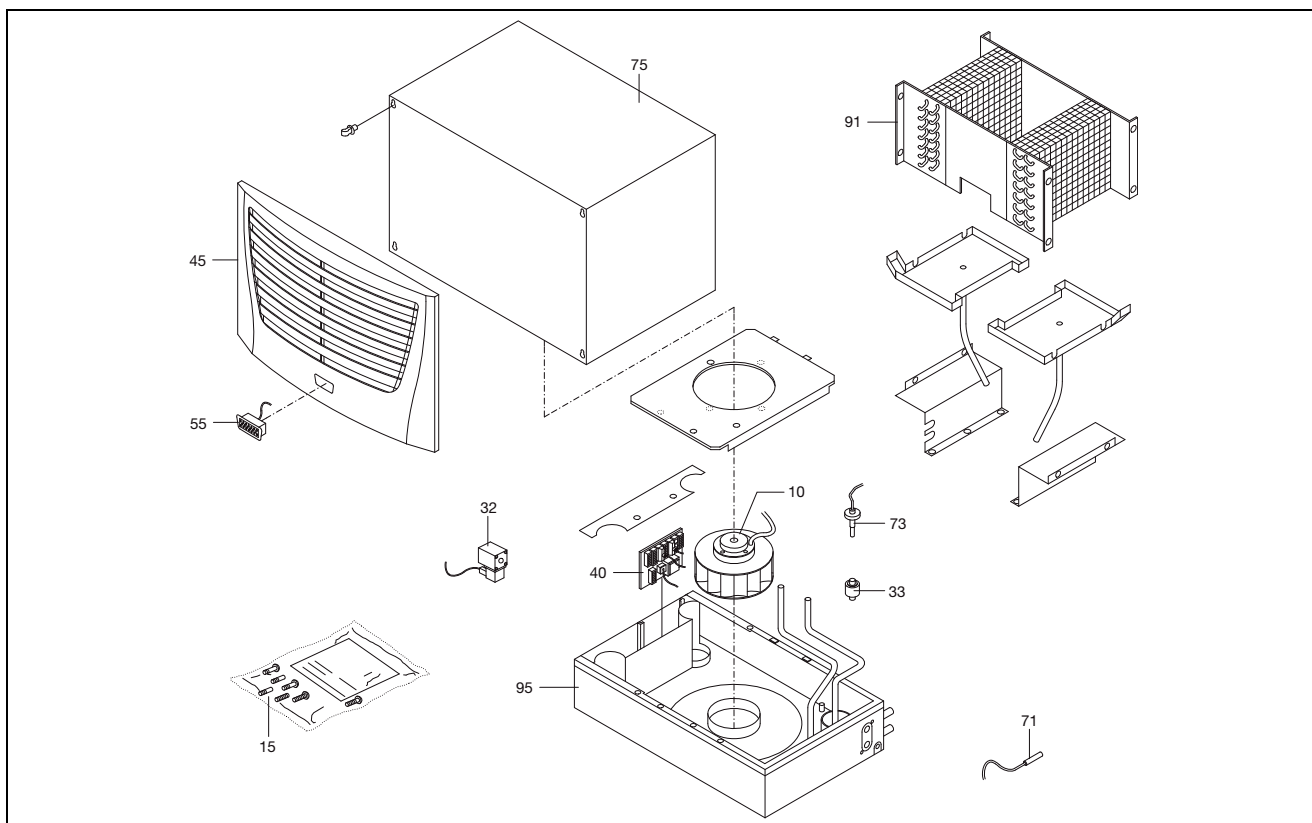
## 9 Technické parametry

CZ

|  | Jedn.   | Obj. č. SK       |                  |                  |                  |                  |                  |
|--|---------|------------------|------------------|------------------|------------------|------------------|------------------|
| <b>Basic controller,<br/>RAL 7035</b>  | –       | 3209.104         | 3209.114         | 3209.144         | 3210.104         | 3210.114         | 3210.144         |
| <b>e-Comfort controller,<br/>RAL 7035</b>                                    | –       | 3209.504         | 3209.514         | 3210.544         | 3210.504         | 3210.514         | 3210.544         |
| Jmenovité napětí   | V<br>Hz | 230, 1~<br>50/60 | 115, 1~<br>50/60 | 400, 2~<br>50/60 | 230, 1~<br>50/60 | 115, 1~<br>50/60 | 400, 2~<br>50/60 |
| Jmenovitý proud  | A       | 0.40/0.48        | 0.85/0.95        | 0.25/0.30        | 0.44/0.50        | 0.90/1.0         | 0.25/0.30        |
| Předřazená pojistka T  | A       | 4.0/4.0          |                  |                  |                  |                  |                  |
| Motorový spouštěč  | –       | –                | 3.5...5          |                  | –                | 3.5...5          |                  |
| Miniaturní jistič nebo pomalá<br>gG pojistka (T)                             | –       | ■                |                  |                  |                  |                  |                  |
| Užitečný chladicí výkon P <sub>c</sub><br>L35 W10 400 l/h<br>podle DIN 14511 | kW      | 1.88             |                  |                  | 3.0              |                  |                  |
| Jmenovitý příkon P <sub>ei</sub> podle<br>DIN 14511                          | kW      | 0.100/0.120      |                  | 0.102/0.125      |                  |                  |                  |
| Přípustný tlak   | bar     | 1...10           |                  |                  |                  |                  |                  |
| Rozsah provozních teplot   | °C      | +1...+70         |                  |                  |                  |                  |                  |
| Rozsah regulace  | °C      | +20...+55        |                  |                  |                  |                  |                  |
| Hladina akustického tlaku  | dB (A)  | 58               |                  |                  |                  |                  |                  |
| Třída krytí podle IEC 60 529   | –       | IP 55            |                  |                  |                  |                  |                  |
| Rozměry (šířka x výška x<br>hloubka)   | mm      | 597 x 415 x 475  |                  |                  |                  |                  |                  |
| Hmotnost   | kg      | 23.5             | 27.5             |                  | 25.5             | 29.5             |                  |

Tab. 12: Technické parametry

## 10 Seznam náhradních dílů



Obr. 32: Seznam náhradních dílů SK 3209.XXX, SK 3210.XXX

**Vysvětlivky**

- 10 Ventilátor
- 15 Příbalový sáček
- 32 Magnetický ventil
- 33 Zpětný ventil
- 40 Řídicí deska
- 45 Plastová mřížka
- 55 Displej
- 71 Teplotní čidlo
- 73 Plovákový spínač
- 75 Kryt
- 91 Výměník tepla
- 95 Plastová vana

**Poznámka:**

Kromě čísla náhradního dílu uveďte bezpodmínečně při objednávání náhradního dílu:

- Typ zařízení
- Výrobní číslo
- Datum výroby

Tyto údaje naleznete na výrobním štítku.

# 11 Hydrologická data

CZ

## 11 Hydrologická data

Aby nedošlo k poškození zařízení a aby byl zaručen bezpečný provoz, doporučuje Rittal GmbH & Co. KG používat vodu z potrubní sítě nebo přísady, jejichž složení se neliší od níže uvedených hydrologických parametrů:

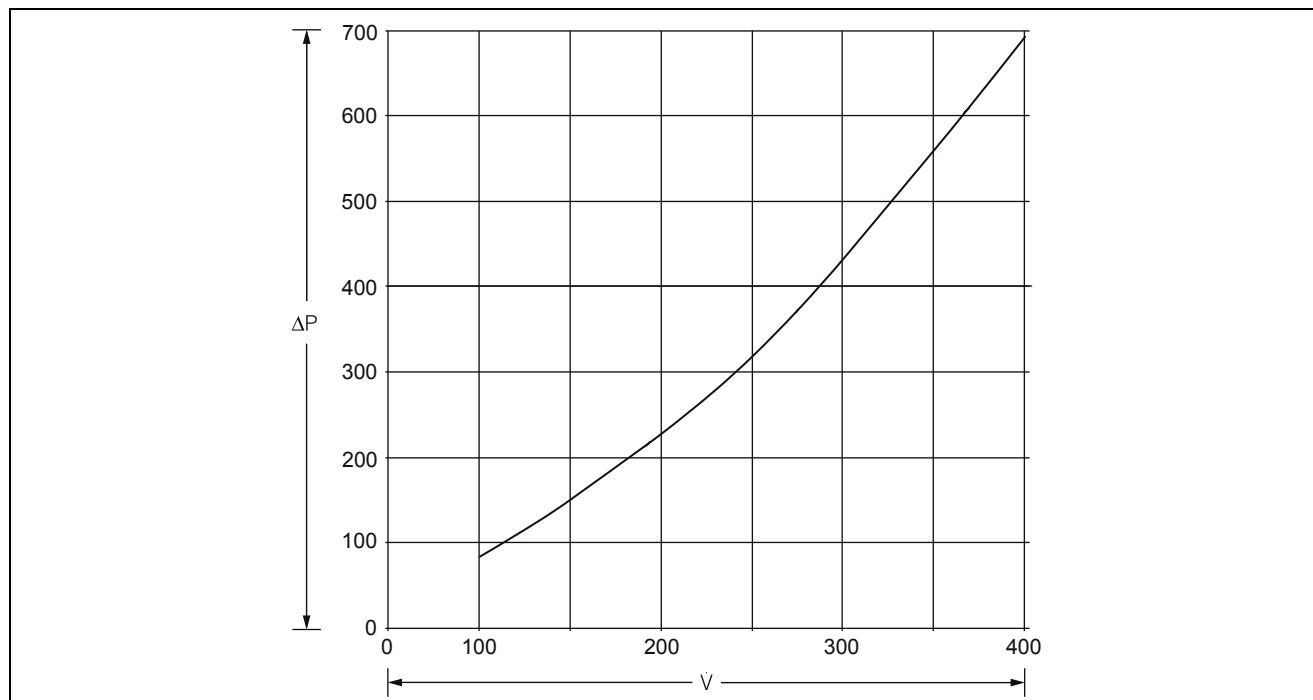
| Hydrologická data                   | Jedn.              | Obj. č. SK   | Obj. č. SK   |
|-------------------------------------|--------------------|--|--|
|                                     | –                  | 3209.100/3209.110/3209.140<br>3209.500/3209.510/3209.540<br>3210.100/3210.110/3210.140<br>3210.500/3210.510/3210.540 | 3209.104/3209.114/3209.144<br>3209.504/3209.514/3209.544<br>3210.104/3210.114/3210.144<br>3210.504/3210.514/3210.544 |
| Hodnota pH                          |                    | 7...8.5  | 6...9  |
| Karbonátová tvrdost                 | °dH                | >3 ...<8   | 1...12   |
| Volná kyselina uhličitá             | mg/dm <sup>3</sup> | 8...15   | 1...100  |
| Vázaná kyselina uhličitá            | mg/dm <sup>3</sup> | 8...15   | free   |
| Agresivní kyselina uhličitá         | mg/dm <sup>3</sup> | 0  | 0...400  |
| Sulfidy                             | mg/dm <sup>3</sup> | free   | free   |
| Kyslík                              | mg/dm <sup>3</sup> | <10  | <10  |
| Chloridové ionty                    | mg/dm <sup>3</sup> | <50  | <200   |
| Síranové ionty                      | mg/dm <sup>3</sup> | <250   | <500   |
| Dusičnany a dusitany                | mg/dm <sup>3</sup> | <10  | <100   |
| CHSK                                | mg/dm <sup>3</sup> | <7   | <40  |
| Amoniak                             | mg/dm <sup>3</sup> | <5   | <20  |
| Železo                              | mg/dm <sup>3</sup> | <0.2   | free   |
| Mangan                              | mg/dm <sup>3</sup> | <0.2   | free   |
| Vodivost                            | µS/cm              | <2200  | <4000  |
| Zbytek po odpaření                  | mg/dm <sup>3</sup> | <500   | <2000  |
| Spotřeba manganistanu draselného    | mg/dm <sup>3</sup> | <25  | <40  |
| Suspenze<br>(volné částice ve vodě) | mg/dm <sup>3</sup> | <3   |  |
|                                     | mg/dm <sup>3</sup> | > 3 < 15; doporučuje se občasné proplachování<br>> 15; doporučuje se nepřetržité čištění                             |  |

Tab. 13: Hydrologická data

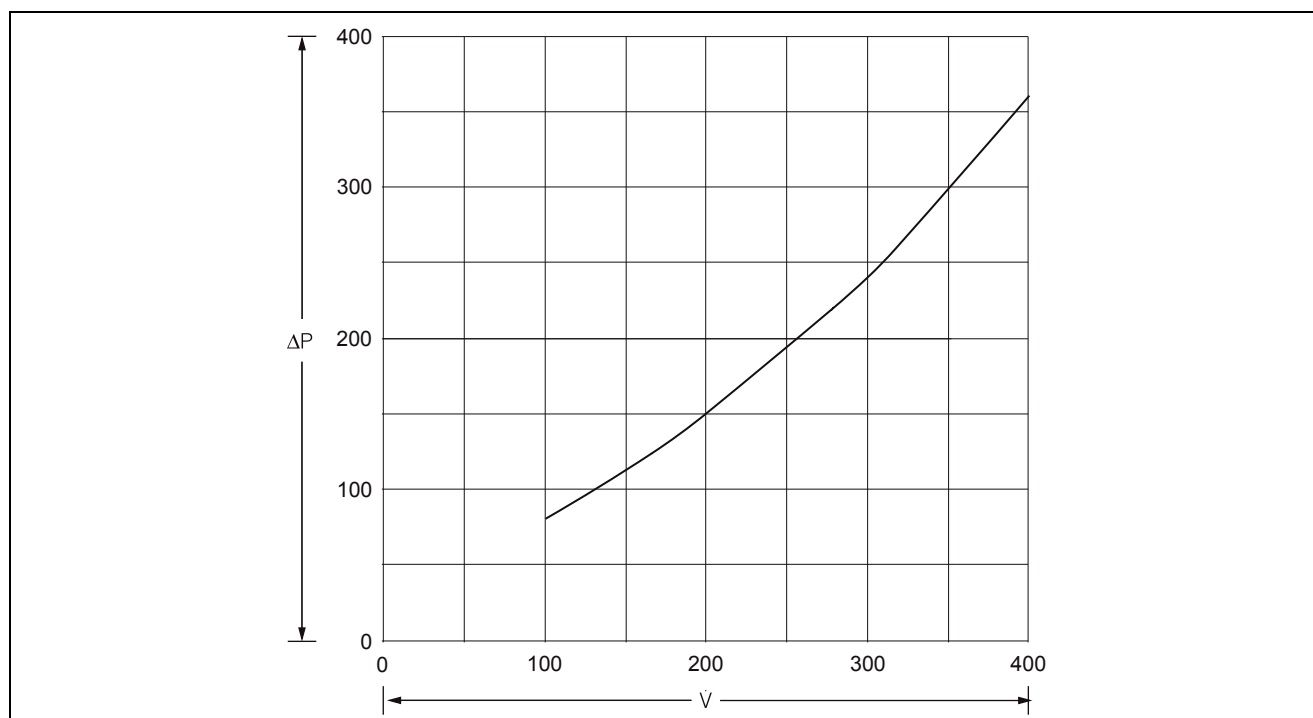
Z naprosté absence koroze za experimentálních podmínek vyplývá, že mohou být tolerovány roztoky s výrazně vyšším obsahem soli a větším korozivním potenciálem (např. mořská voda).

## 12 Příloha

### 12.1 Charakteristické křivky



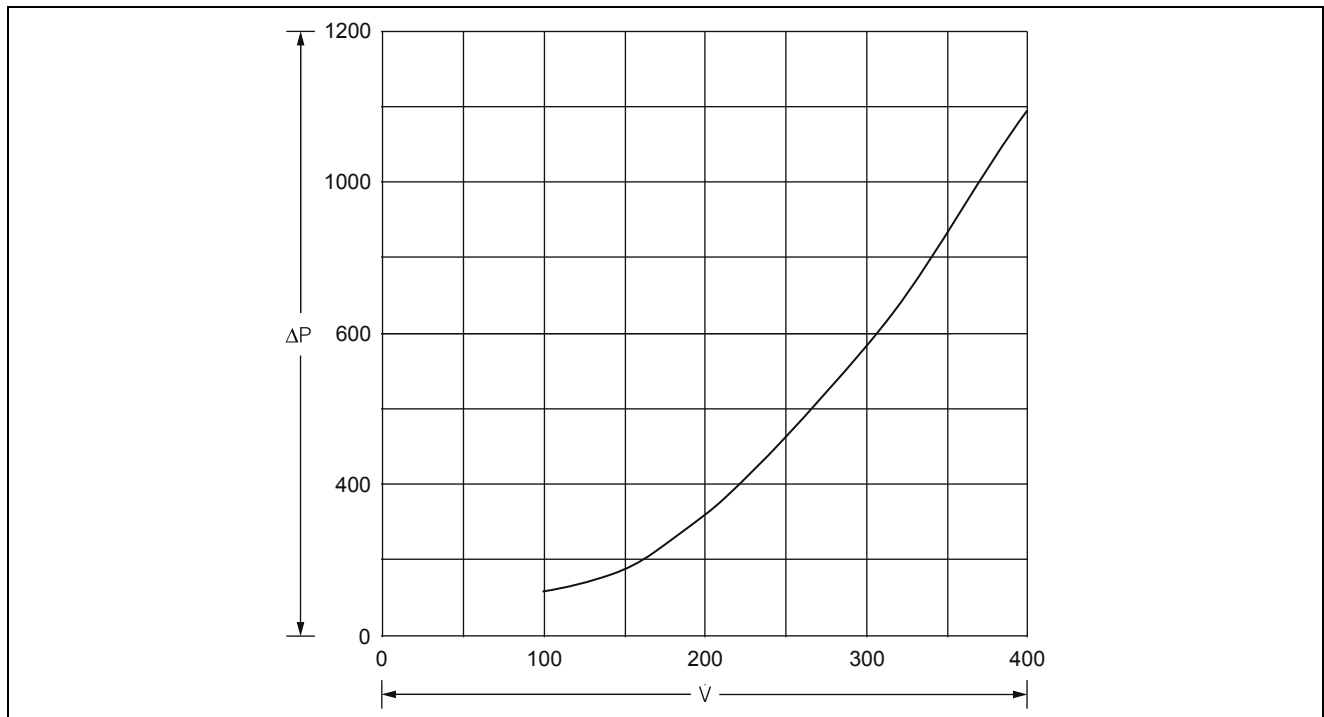
Obr. 33: Tlakové ztráty kapaliny SK 3209.XX0



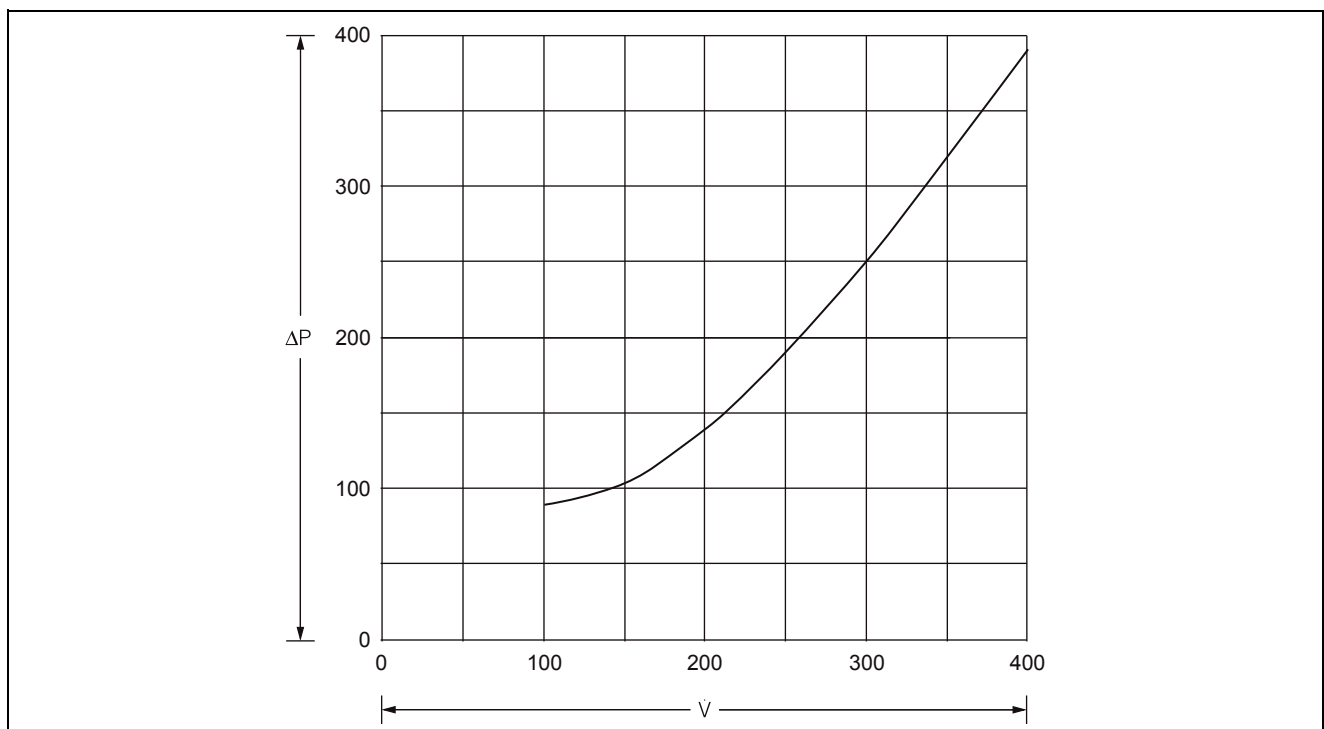
Obr. 34: Tlakové ztráty kapaliny SK 3209.XX4

#### Vysvětlivky

$\Delta P$  Tlaková ztráta kapaliny [bar]  
 $V$  Objemový průtok [l/h]



Obr. 35: Tlaková ztráta kapaliny SK 3210.XX0



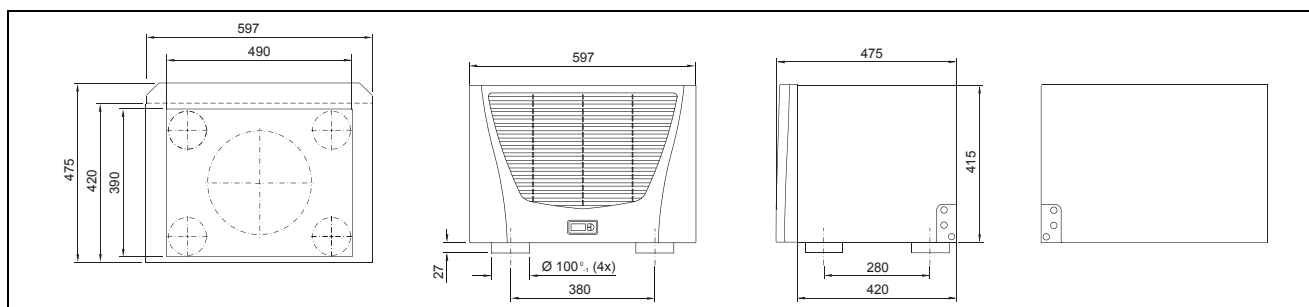
Obr. 36: Tlaková ztráta kapaliny SK 3210.XX4

**Vysvětlivky**

- ΔP Tlaková ztráta vody [bar]
- V Objemový průtok [l/h]



## 12.2 Rozměry



Obr. 37: Rozměry SK 3209.XXX/SK 3210.XXX

## 13 Prohlášení o shodě

### EU-Konformitätserklärung / EU Declaration of Conformity

dri161782500



Hiermit erklären wir, (We,)

**Rittal GmbH & Co. KG, Auf dem Stützelberg, 35745 Herborn**

dass die Luft/Wasser-Wärmetauscher: *(hereby declare that the Air/Water Heat Exchangers:)*

SK 3209.xxx SK 3210.xxx SK 3363.xxx SK 3364.xxx SK 3373.xxx SK 3374.xxx SK 3375.xxx

"xxx" steht für ("xxx" applies for):

100, 104, 109, 110, 114, 119, 140, 144, 149, 500, 504, 509, 510, 513, 514, 540, 544, 549, 555, 556, 557, 558, 908, 910, 950, 951, 952, 953, 954, 102

E-Schaltplan, Zusammenbauzeichnung und Beschreibung (Wiring diagram, assembly drawing and specification)  
siehe Montageanleitung (see assembly instructions)

folgender Richtlinie entsprechen: (conform to the following Directive)

**Maschinenrichtlinie 2006/42/EG** (Machinery Directive 2006/42/EC)

Zusätzlich entsprechen die oben genannten Produkte auch folgenden Richtlinien:  
(In addition, the above mentioned products also conform to the following Directives:)

**Elektromagnetische Verträglichkeit 2014/30/EU** (Electromagnetic Compatibility 2014/30/EU)

Angewandte harmonisierte Normen: (Applied harmonised standards)

|                   |  |
|-------------------|--|
| EN ISO 12100      | Sicherheit von Maschinen (Safety of machinery)   |
| EN ISO 13857      | Sicherheitsabstände gegen das Erreichen von Gefährdungsbereichen mit den oberen und unteren Gliedmaßen (Safety distances to prevent hazard zones being reached by upper and lower limbs) |
| EN 60204-1        | Elektrische Ausrüstung von Maschinen (Electrical equipment of machinery)   |
| EN 60529          | IP Schutzarten durch Gehäuse (IP code)   |
| EN 60335-1        | Sicherheit elektrischer Geräte (appliances -safety)  |
| EN 60335-2-40     | Sicherheit elektrischer Geräte (appliances -safety)  |
| EN 61000-6-2:2005 | Elektromagnetische Verträglichkeit (Electromagnetic compatibility)   |
| EN 61000-6-3:2007 | Elektromagnetische Verträglichkeit (Electromagnetic compatibility)   |
| A1:2011           |  |

Bei einer nicht mit uns abgestimmten Änderung der Maschine verliert diese EG-Konformitätserklärung ihre Gültigkeit.

This declaration of EC conformity shall become null and void when the assembly is subjected to any modification that has not met with our approval.

Herborn, 23.05.2016

Verantwortlich für Dokumentation  
(responsible for documentation)

Frank Himmelhuber  
Geschäftsbereichsleiter FuE  
Executive Vice President R&D

Rittal GmbH & Co. KG  
Auf dem Stützelberg  
35745 Herborn

Id. Nr. 316656  
D-0000-00000222



Obr. 38: Prohlášení o shodě



# Rittal – The System.

---

Faster – better – everywhere.

- Rozváděče
- Rozvod proudu
- Klimatizace
- IT infrastruktura
- Software & služby

4th edition 02.2017 / ID no. 330 447 / Drawing no. A4641700

Kontaktní údaje všech zastoupení firmy  
Rittal ve světě naleznete zde:



[www.rittal.com/contact](http://www.rittal.com/contact)

ENCLOSURES

POWER DISTRIBUTION

CLIMATE CONTROL

IT INFRASTRUCTURE

SOFTWARE & SERVICES

FRIEDHELM LOH GROUP

