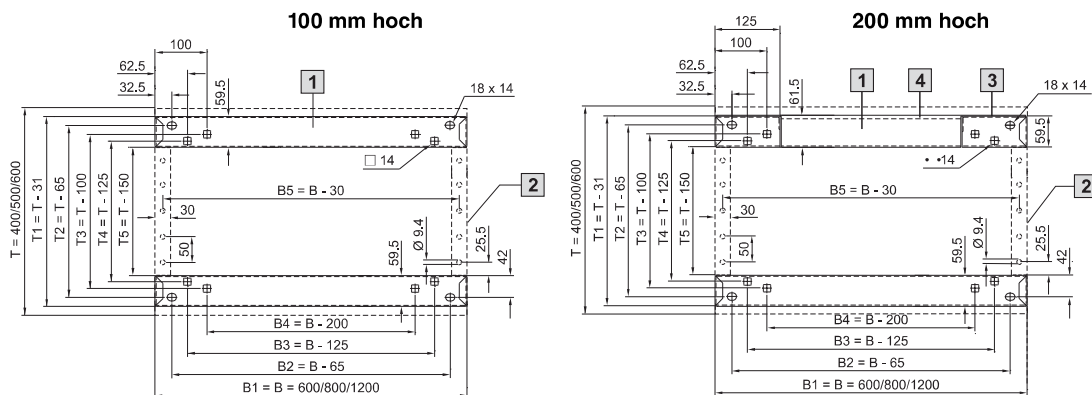


# Systemausbau

## Boden

### Sockel-Elemente vorne und hinten/Sockel-Blenden, seitlich

Edelstahl für TS, CM Handbuch 33, Seite 543/544



- 1** Sockelelement vorne/hinten
- 2** Sockel-Blende seitlich
- 3** Sockel-Eckstück
- 4** Blende, abnehmbar

Beschreibung der Lochbilder

B/T = Schrankabmessung

B1/T1 = Außenabmessung

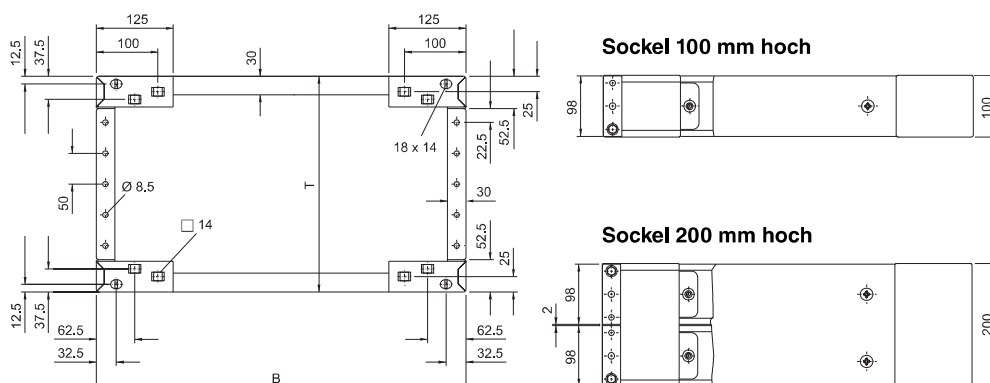
B2/T2 = für Verschraubung im Gewinde des Schrank-Eckstücks von unten

B3/T3 = für Verschraubung über Käfigmutter am Schrankboden von unten oder oben

Für die Verschraubung am Boden können alle Bohrungen (B2 – B4/T2 – T4) genutzt werden.

### Sockel, komplett

Stahlblech für AE, TP, ES Handbuch 33, Seite 551



#### AE

T = Schranktiefe – 21 mm  
B = Schrankbreite

#### TP, ES

T = Schranktiefe – 50 mm  
B = Schrankbreite