

# Rittal – The System.

Faster – better – everywhere.

GSM-блок CMC III



7030.570

Руководство по установке и краткое руководство по эксплуатации

ENCLOSURES

POWER DISTRIBUTION

CLIMATE CONTROL

IT INFRASTRUCTURE

SOFTWARE & SERVICES

FRIEDHELM LOH GROUP



## Рисунки

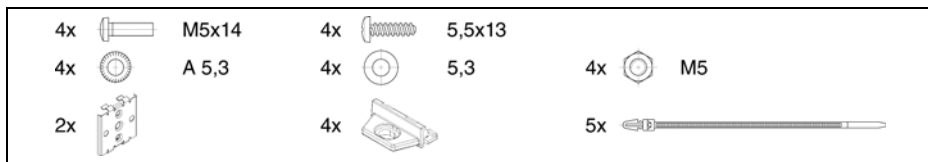


Рис. 1: Прилагаемые комплектующие

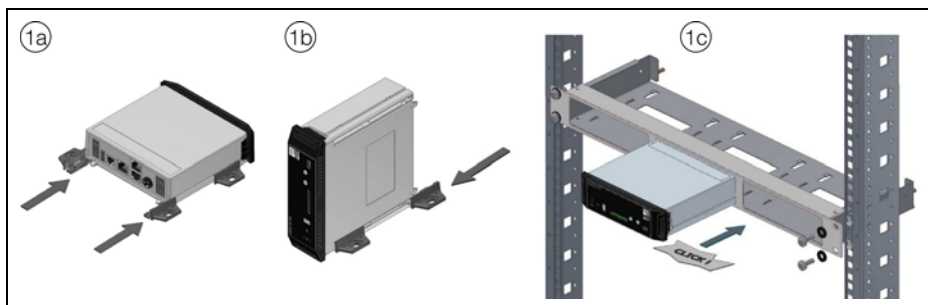


Рис. 2: Монтаж

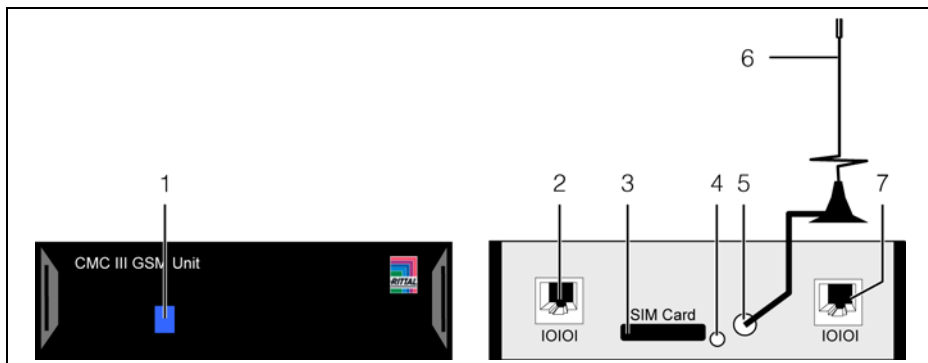


Рис. 3: Элементы индикации, штекеры и разъемы

## 1 Указания к документации

Данное руководство по установке и краткое руководство по эксплуатации предназначено для квалифицированного персонала и содержит только важнейшую информацию по монтажу, установке и функциям GSM-блока CMC III (далее GSM-блок).

### 1.1 Сопутствующие документы

Руководство по монтажу, установке и эксплуатации GSM-блока CMC III.

Руководство доступно на сайте [www.rittal.ru](http://www.rittal.ru) и содержит подробную информацию для пользователя и технические характеристики GSM-блока, в частности:

- Прочие возможности монтажа
- Функции
- Возможности конфигурирования
- Детальные указания по эксплуатации
- Устранение ошибок

## 2 Меры безопасности

- Монтаж, установка и обслуживание GSM-блока должны производиться исключительно обученными специалистами.
- Корпус GSM-блока открывать нельзя.
- Не допускается контакт GSM-блока с водой, агрессивными или легковоспламеняющимися газами или парами.
- GSM-блок может эксплуатироваться только при определенных условиях окружающей среды (см. раздел 3.4).

## 3 Описание продукта

### 3.1 Описание функций

С помощью GSM-блока можно отправлять SMS-уведомления об изменении статуса Процессорного блока CMC III либо подключенного датчика. Для этого клиентом должна быть предоставлена стандартная SIM-карта стандарта GSM.

### 3.2 Использование согласно назначению

GSM-блок CMC III служит исключительно для отправки SMS-уведомлений при изменении статуса Процессорного блока CMC III либо подключенного датчика. Его следует использовать только совместно с CMC III PU. Использование в других целях не соответствует его прямому назначению.

### 3.3 Комплект поставки

- GSM-блок CMC III
- Прилагаемые комплектующие (см. рис. 1)
- Руководство по установке и краткое руководство по эксплуатации

### 3.4 Условия работы

GSM-блок можно эксплуатировать только при следующих условиях:

Диапазон температуры:	+0°C...+55°C
Диапазон влажности:	от 5 % до 95 % относительной влажности, без конденсата
Степень защиты:	IP 30 согласно EN 60 529

## 4 Монтаж

### 4.1 Указания по монтажу

Монтаж GSM-блока производится согласно рис. 2.

## 5 Установка и обслуживание

### 5.1 Элементы управления и индикации

Элементы управления и индикации показаны на рис. 3.

#### Обозначения на рис. 3

- 1 Многофункциональный индикатор статуса
- 2 Подключение к Процессорному блоку CMC III RJ 12/RS 232, 24 В  $\overline{V_{CC}}$ , 500 мА (альтернатива поз. 7)
- 3 Слот для SIM-карты
- 4 Кнопка для извлечения SIM-карты
- 5 Подключение антенны
- 6 Антенна
- 7 Подключение к Процессорному блоку CMC III RJ 12/RS 232, 24 В  $\overline{V_{CC}}$ , 500 мА (альтернатива поз. 2)

### 5.2 Настройки

С помощью веб-сервера CMC III PU необходимо **до** подключения GSM-блока настроить параметры SIM-карты.

- Задайте в браузере IP-адрес CMC III PU в сети. Откроется страница авторизации устройства.
- Введите имя пользователя **admin** и пароль **admin**.
- В левой части главной страницы (области навигации) нажмите на элемент **Процессорный блок** и в правой части (области конфигурирования) на вкладке **Конфигурация**.
- В группе элементов **Сеть** нажмите на элементе **SMS**.
- В окне **Конфигурация SMS** в группе элементов **Параметры сервиса** введите в поле **ПИН-код SIM-карты** четырехзначный ПИН-код SIM-карты.
- В этой же группе элементов в поле **Сервисный номер GSM** введите телефон сервис-центра SMS-сообщений оператора (в зависимости от выбранной SIM-карты/оператора). Например, для Билайн Россия (Вымпелком): +7 903 701 11 11
- Чтобы сохранить настройки, нажмите на кнопку **Сохранить**.

### 5.3 Установка

- Нажмите на кнопку извлечения SIM-карты (рис. 3, поз. 4). Держатель SIM-карты выталкивается из слота (рис. 3, поз. 3).
- Установите Вашу SIM-карту в держатель и установите его вместе с SIM-картой в слот до упора.
- Подключите антенну к соответствующему разъему на задней стороне GSM-блока (рис. 3, поз. 5).
- Установите антенну в таком месте, в котором в любое время гарантируется достаточное качество сигнала оператора SIM-карты. При необходимости необходимо использовать более длинный кабель антенны.
- Соедините GSM-блок с помощью кабеля RJ 12 с CMC III PU (рис. 3, поз. 2 или поз. 7).

**Отображение изменения статуса многофункциональным индикатором GSM-блока:**

- Горение синим цветом: производится установка соединения.
- Горение зеленым цветом: GSM-блок готов к отправке сообщений.
- Горение оранжевым цветом: производится отправка SMS.
- Горение красным цветом: имеется ошибка инициализации.

В случае неудачной установки см раздел 1.1.



Указание:

Соединительные кабели различной длины могут быть заказаны у компании Rittal.

## 5.4 Конфигурация

После установки Вы можете проверить статус GSM-блока с помощью веб-сервера СМС III PU и настроить конфигурацию SMS-оповещения.

- В левой части главной страницы (области навигации) нажмите на элемент **Процессорный блок** и в правой части (области конфигурирования) на вкладке **Обзор**.
- В области конфигурирования откройте уровень "System" и подуровень "V24 Unit (V24 Port)".
- Убедитесь, что в поле **Message** отображается сообщение "GSM Unit OK", а в поле **Status** отображается сообщение "OK".
- Убедитесь, что в поле **Signal** отображается достаточная сила сигнала. Если этого не происходит, то при необходимости Вы должны изменить положение антенны, или использовать более длинный кабель антенны.
- Затем настройте получателей SMS-сообщений и укажите в конфигурации тревог, при изменении статуса каких компонентов будут отправляться SMS-сообщения (см. руководство по монтажу, установке и эксплуатации Процессорного блока СМС III).

Необходимые обновления ПО: см. на [www.rittal.ru](http://www.rittal.ru) или по запросу в сервис Rittal (см. раздел 6).

## 6 Сервис

По всем техническим вопросам просьба обращаться:

Тел.: +7 (495) 775 02 30

E-mail: [info@rittal.ru](mailto:info@rittal.ru)

Интернет: [www.rittal.ru](http://www.rittal.ru)

В случае рекламаций или необходимости сервиса просьба обращаться:

Тел.: +7 (495) 775 02 30

E-mail: [service@rittal.ru](mailto:service@rittal.ru)

# Rittal – The System.

**Faster – better – everywhere.**

- Корпуса
- Электрораспределение
- Контроль микроклимата
- IT-инфраструктура
- ПО и сервис

ООО "Риттал"

Россия • 125252 г. Москва, ул. Авиаконструктора Микояна, д. 12 (4-й этаж)

Тел.: +7 (495) 775 02 30 • Факс: +7 (495) 775 02 39

E-mail: [info@rittal.ru](mailto:info@rittal.ru) • [www.rittal.ru](http://www.rittal.ru)

ENCLOSURES

POWER DISTRIBUTION

CLIMATE CONTROL

IT INFRASTRUCTURE

SOFTWARE & SERVICES



FRIEDHELM LOH GROUP