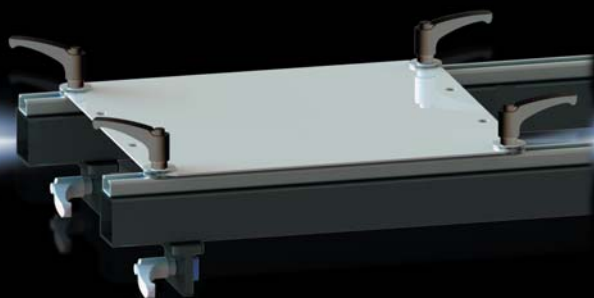


# **Rittal – The System.**

**Faster – better – everywhere.**

**Montagehalterung für  
AE Montageplatten  
Mounting attachment for  
AE mounting plates  
Support de montage pour  
plaques de montage AE**



**4050.221**

**Montageanleitung  
Assembly instructions  
Notice de montage**

ENCLOSURES

POWER DISTRIBUTION

CLIMATE CONTROL

IT INFRASTRUCTURE

SOFTWARE & SERVICES

FRIEDHELM LOH GROUP





## Inhaltsverzeichnis/Contents/Sommaire

D





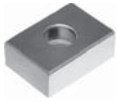
EN

F

	Seite		Page	
<b>Lieferumfang</b>	<b>2</b>	<b>Scope of supply</b>	<b>2</b>	<b>Composition de la livraison</b>
<b>Aufbau</b>	<b>3 – 4</b>	<b>Assembly</b>	<b>3 – 4</b>	<b>Montage</b>
<b>Sicherheitshinweise</b>	<b>5</b>	<b>Safety instructions</b>	<b>5</b>	<b>Consignes de sécurité</b>

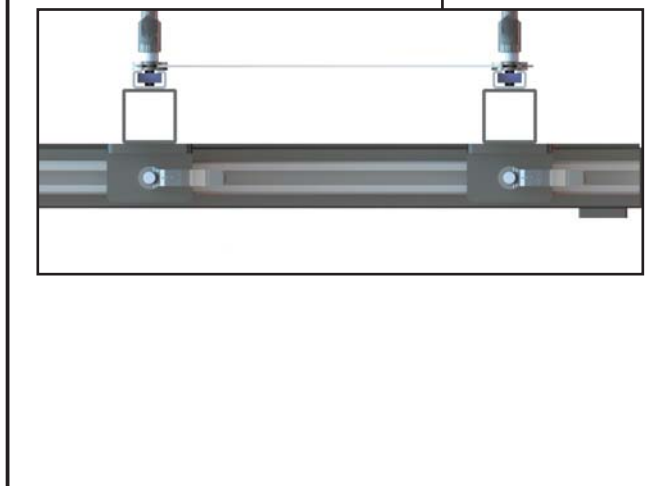
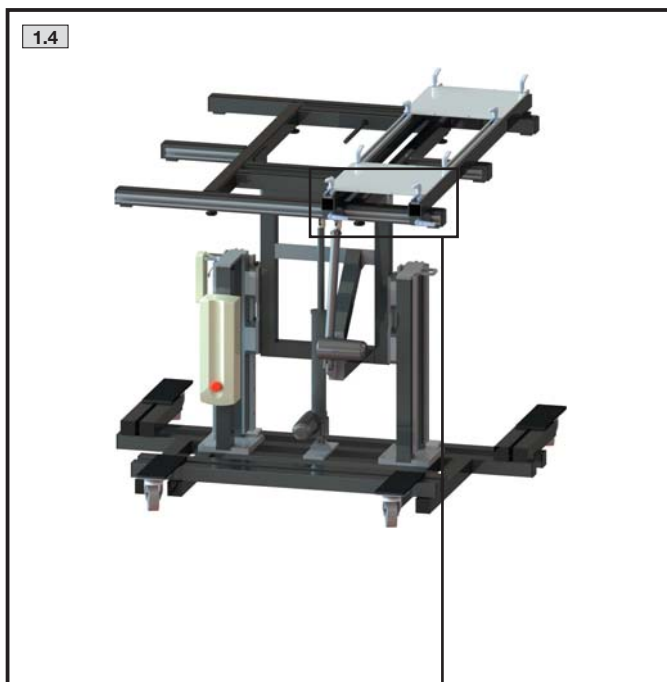
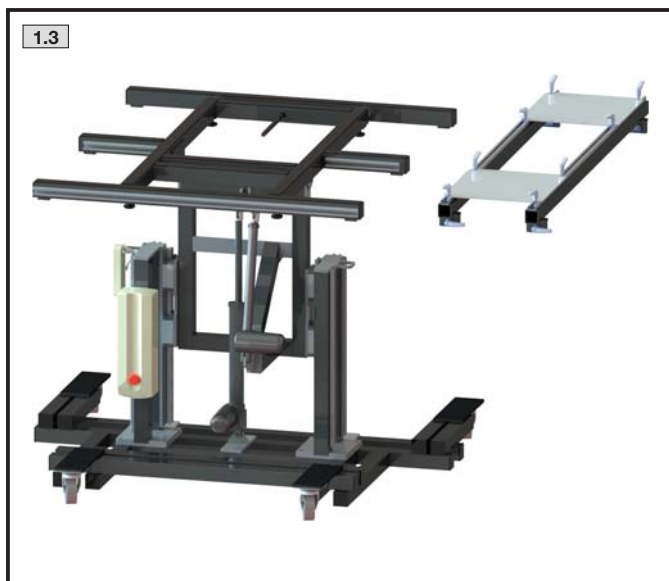


## Lieferumfang/Scope of supply/Composition de la livraison

	Menge (Stück) Qty (pieces) Quantité (pièces)	Bezeichnung Description Désignation
	4	Abdeckkappe Protective caps Bouchons de protection
	12	Griff Handle Poignée
	2	Halterung Support Support
	16	U-Scheibe Washer Rondelle
	12	Nutenstein Sliding block Coulisseau
<b>MT-AE SET</b>		

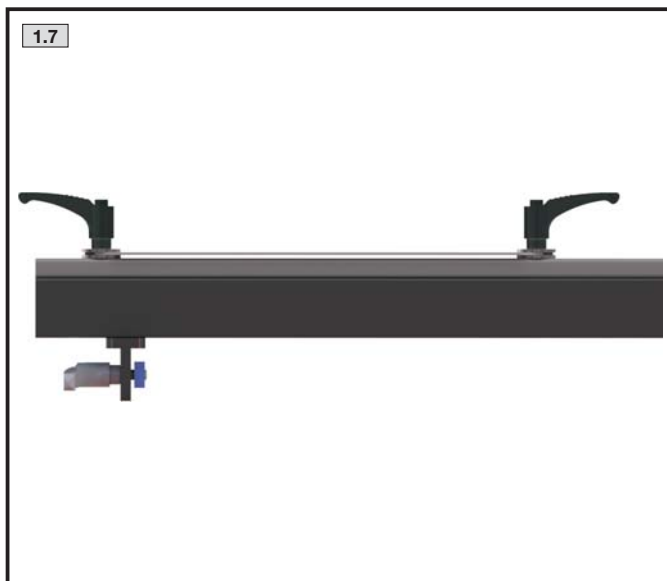
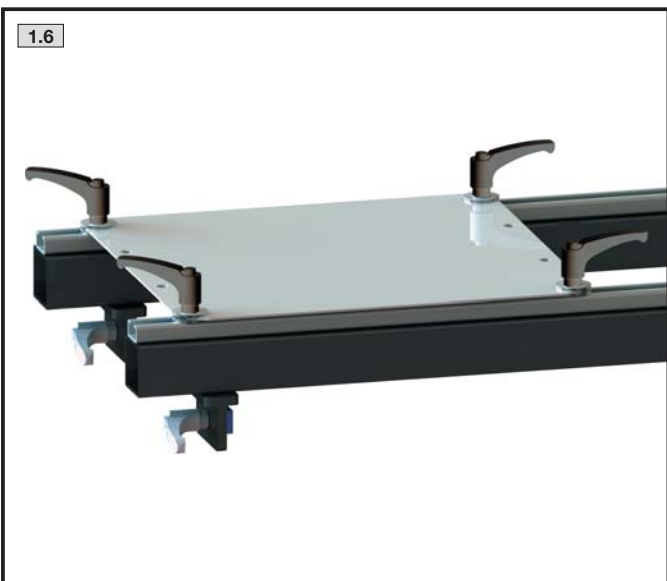


# Aufbau/Assembly/Montage





# Aufbau/Assembly/Montage





**Sicherheitshinweise**  
**Safety instructions**  
**Consignes de sécurité**  
**Veiligheidsvoorschriften**  
**Säkerhetsinstruktioner**  
**Avvertenze di sicurezza**  
**Advertencias de seguridad**  
**Turvallisuusohjeet**  
**Sikkerhedsanvisninger**

**Faisnéis sábháilteachta**  
**Wskazówki dotyczące**  
**bezpieczeństwa**  
**Bezpečnostní pokyny**  
**Инструкции за безопасност**  
**Меры безопасности**  
**Υποδείξεις ασφαλείας**  
**Instrucțiuni de siguranță**  
**Sigurnosne upute**

**Biztonsági tudnivalók**  
**Saugos nurodymai**  
**Ohutusteatis**  
**Drošības prasības**  
**Varnostni napotki**  
**Bezpečnostné pokyny**  
**Instruções de segurança**  
**Struzzjonijiet ta' prekawzjoni**



<b>DE</b>	Die Anleitung ist zu lesen
<b>EN</b>	The instructions must be read
<b>FR</b>	La notice doit être lue
<b>NL</b>	Lees de gebruiksaanwijzing
<b>SE</b>	Bruksanvisningen måste läsas
<b>IT</b>	Leggere le istruzioni
<b>ES</b>	Leer el manual de instrucciones
<b>FI</b>	Lue käyttöohjeet
<b>DK</b>	Vejledningene skal læses
<b>IE</b>	Ní mór an treoirleabhar a léamh
<b>PL</b>	Przeczytać instrukcję
<b>CZ</b>	Odkaz na instrukce návodu k použití/brožury
<b>BG</b>	Прочетете ръководството
<b>RU</b>	Прочитать руководство
<b>GR</b>	Απαγορεύεται το διάβασμα των οδηγιών
<b>RO</b>	A se citi manualul
<b>HR</b>	Pročitajte upute
<b>HU</b>	Az utasítást el kell olvasni
<b>LT</b>	Skaityti instrukciją
<b>EE</b>	Lugeda kasutusjuhendit
<b>LV</b>	Izlasiet instrukciju
<b>SI</b>	Preberite navodila
<b>SK</b>	Prečítajte si návod
<b>PT</b>	Ler as instruções
<b>MT</b>	Il-manwal għandu jinqara





# Rittal – The System.

---

Faster – better – everywhere.

- Enclosures
- Power Distribution
- Climate Control
- IT Infrastructure
- Software & Services

1st edition/07.2016

You can find the contact details of all Rittal companies throughout the world here.



[www.rittal.com/contact](http://www.rittal.com/contact)

ENCLOSURES

POWER DISTRIBUTION

CLIMATE CONTROL

IT INFRASTRUCTURE

SOFTWARE & SERVICES

FRIEDHELM LOH GROUP

