

# Rittal – The System.

Faster – better – everywhere.



Монтажный стол 200 EN  
Assembly frame 200 EN  
Établi de montage 200 EN

4050.200

Руководство по монтажу и эксплуатации  
Assembly and operating instructions  
Notice de montage et d'emploi

ENCLOSURES

POWER DISTRIBUTION

CLIMATE CONTROL

IT INFRASTRUCTURE

SOFTWARE & SERVICES

FRIEDHELM LOH GROUP





## Содержание/Contents/Sommaire

(RU)	Страница	(EN)	Страница	(F)	Page
<b>Комплект поставки</b>	<b>2 – 3</b>	<b>Scope of supply</b>	<b>2 – 3</b>	<b>Composition de la livraison</b>	<b>2 – 3</b>
<b>Указания к документации</b>		<b>Notes on documentation</b>		<b>Remarques relatives à la documentation</b>	
– Использование согласно назначению	4	– Proper use	4	– Utilisation conforme	4
– Общие меры безопасности	4	– General safety instructions	4	– Consignes de sécurité générales	4
– Специальные меры безопасности	5	– Special safety instructions	5	– Consignes de sécurité particulières	5
<b>Меры безопасности</b>	<b>6</b>	<b>Safety instructions</b>	<b>6</b>	<b>Consignes de sécurité</b>	<b>6</b>
<b>Технические характеристики</b>	<b>7</b>	<b>Technical specifications</b>	<b>7</b>	<b>Caractéristiques techniques</b>	<b>7</b>
<b>Описание</b>	<b>8</b>	<b>Description</b>	<b>8</b>	<b>Description</b>	<b>8</b>
<b>Установка монтажного стола</b>	<b>9 – 10</b>	<b>Assembling the assembly frame</b>	<b>9 – 10</b>	<b>Assemblage de l'établi de montage</b>	<b>9 – 10</b>
<b>Управление</b>		<b>Operation</b>		<b>Utilisation</b>	
– Ручной выключатель	11	– Manual control unit	11	– Commande manuelle	11
– Панель CONTROL AC 4.5 на контроллере аккумулятора	12	– Operator panel CONTROL AC 4.5 on battery controller	12	– Commande CONTROL AC 4.5 du contrôleur de batterie	12
– Кнопка аварийного опускания	12	– Emergency lower button	12	– Touche de descente d'urgence	12
– Индикатор заряда	12	– Charging status display	12	– Indicateur de charge	12
– Сервисный индикатор	12	– Service display	12	– Indicateur de maintenance	12
– Настройка раб. поверхности – длина	13	– Adjusting the work surface – length	13	– Réglage de la surface de travail – longueur	13
– Настройка раб. поверхности – ширина	14	– Adjusting the work surface – width	14	– Réglage de la surface de travail – largeur	14
<b>Оptionальное расширение</b>	<b>15</b>	<b>Optional assembly frame extension</b>	<b>15</b>	<b>Option élargissement de l'établi de montage</b>	<b>15</b>
<b>Аккумулятор</b>		<b>Power pack</b>		<b>Batterie</b>	
– Установка аккумулятора	16	– Inserting the power pack	16	– Mise en place de la batterie	16
– Удаление аккумулятора	17	– Removing the power pack	17	– Enlèvement de la batterie	17
– Работа и управление	17	– Operation and use	17	– Fonctionnement et utilisation	17
– Подключение зарядного устройства	18	– Connecting the charging station	18	– Raccordement du poste de chargement	18
– Ввод аккумулятора в эксплуатацию	19	– Commissioning the power pack	19	– Mise en service de la batterie	19
– Защита от переразрядки	20	– Deep discharge protection	20	– Protection de charge minimale	20
– Функция CONTROL AC 4.5	20	– Function of the CONTROL AC 4.5	20	– Fonctionnement du CONTROL AC 4.5	20
<b>Обслуживание, ремонт</b>		<b>Maintenance, repair</b>		<b>Maintenance, réparation</b>	
– Обслуживание ACCU AC 4.5	21	– Maintenance of the ACCU AC 4.5	21	– Entretien de l'ACCU AC 4.5	21
– Таблица по определению и устранению ошибок	22	– Troubleshooting table	22	– Tableau de défauts pour la recherche et la suppression des défauts	22
<b>Указания по обслуживанию, уходу и безопасности</b>		<b>Maintenance, care and safety instructions</b>		<b>Instructions d'entretien, de soin et de sécurité</b>	
– Указания по обслуживанию	23	– Maintenance instructions	23	– Instructions d'entretien	23
– Меры безопасности	23	– Safety information	23	– Consignes de sécurité	23
– Указания по уходу	24	– Care instructions	24	– Précautions à prendre	24
– Чистка	24	– Cleaning	24	– Nettoyage	24
– Утилизация	24	– Disposal	24	– Nettoyage	24
– Указания по экологическим директивам и законам	24	– Notes on environmental directives and legislation	24	– Mise au rebut	24
				– Remarques au sujet des directives et lois environnementales	24





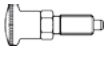
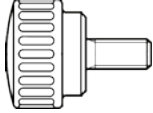
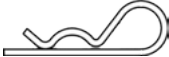




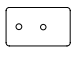







## Комплект поставки/Scope of supply/Composition de la livraison

	Количество (штук) Qty (pieces) Quantités (pièces)	Наименование Designation Désignation	
	18	Винт с полукруглой головкой, внутренний шести-гранник Pan-head screw, hex socket Vis à tête cylindrique bombée à six pans creux	M8 x 20
	8		M10 x 16
	16	Стопорная гайка Stop nut Écrou-frein	M8
	2	Подкладная шайба Washer Rondelle	8 x 25
	2	Винт с внутренним шестигранником Hex screw Vis 6 pans	M5 x 20



## Комплект поставки/Scope of supply/Composition de la livraison

	Количество (штук) Qty (pieces) Quantités (pièces)	Наименование Designation Désignation	
	2	Подкладная шайба Washer Rondelle	Ø 5,3 мм
	2	Стопорная гайка Stop nut Écrou-frein	M5
	2	Болт с канавкой BEG bolt Goujon à gorge	Ø 10 мм
	1	Кольцо для болта с канавкой KL retainer for BEG bolt Circlip pour goujon à gorge	
	2	Фиксирующий болт с комплектующими Locking bolt with accessories Boulon d'arrêt avec accessoires	
	2	Винт с рифленной головкой Knurled screw Vis moletée	M10 x 30
	4		M8 x 16
	1	Пружинный элемент Spring pin Goupille à ressort	
	4	Зажимной рычаг Clamping lever Levier de blocage	
	25	Заглушки Protective caps Bouchons de protection	50 x 50 мм
	4	Скользящая гайка Sliding block Coulisseau	
	4	Ролики с фиксатором Lockable castors Roulettes orientables avec frein	
	2	Адаптерная пластина Adaptor plate Plaque d'adaptation	
	2	Адаптерная пластина Adaptor plate Plaque d'adaptation	
	1	Войлочная лента Felt tape Bande de feutre	7 мм
	1	Электрический подъемный цилиндр Linear actuator Vérin de levage électrique	
	1	Контроллер аккумулятора для 2 осей Power pack controller for 2 axes Contrôleur de batterie pour 2 axes	
	1	Штекер для зарядного устройства Plug for charging station Fiche pour poste de chargement	
	1	Зарядное устройство для аккумулятора Charging station for power pack Poste de chargement pour batterie	
	1	Ручной блок управления Manual control unit Commande manuelle	
	1	Смазка Grease Graisse	
	1	Шестигранный ключ Allen key Clé 6 pans	5 мм
	1		6 мм
	1	Гаечный ключ Open-end spanner Clé à fourche	13/10 мм



## Использование согласно назначению/Proper use/ Utilisation conforme

RU

### Монтажный стол 200 EN

Монтажный стол 200 EN служит для монтажа и прокладки кабеля на монтажных панелях макс. размерами 1100 x 1900 мм Ш x В.

### Зарядное устройство ACCU AC 4.5

Зарядное устройство предназначено исключительно для зарядки аккумуляторов ACCU AC 4.5.

Это устройство не предназначено для использования лицами с ограниченными физическими, чувствительными или психическими способностями, недостатком опыта и/или знаний, если не они не контролируются ответственным лицом или не получают от него указаний по использованию устройства.



**Никогда не пытайтесь заряжать незаряжаемые батареи. Опасность взрыва!**

Использование согласно назначению подразумевает следование указаниям и соблюдение условий работы.

EN

### Assembly frame 200 EN

The assembly frame 200 EN is used for assembling and wiring mounting plates up to a maximum of 1100 x 1900 mm W x H.

### Battery charger ACCU AC 4.5

The charger is only suitable for charging ACCU AC 4.5 power packs.

This device is not suitable for use by individuals with limited physical, sensory or intellectual abilities or with a lack of knowledge and/or experience, unless they are supervised by a person who is responsible for their safety or have been instructed by them on how to use the device.



**Never attempt to charge non-rechargeable batteries. Risk of explosion.**

Compliance with all instructions and observance of the prescribed operating conditions constitute part of proper use.

F

### Établi de montage 200 EN

L'établi de montage 200 EN sert à l'assemblage et au câblage de plaques de montage jusqu'à max. 1100 x 1900 mm L x H.

### Poste de chargement ACCU AC 4.5

Le poste de chargement est destiné exclusivement à la charge des ACCU AC 4.5.

Cet appareil n'est pas destiné à être utilisé par des personnes à handicap physique, sensoriel ou psychique, ou qui manquent d'expérience et/ou de connaissances, sauf si elles sont encadrées par une personne responsable de leur sécurité ou si elles ont eu de sa part les instructions d'utilisation de l'appareil.



**Ne jamais essayer de charger des piles non rechargeables. Risque d'explosion !**

Le respect de toutes les instructions et le respect des conditions d'exploitation prescrites font partie de l'utilisation conforme au règlement.



## Общие меры безопасности/General safety instructions/ Consignes de sécurité générales

RU

### Используемые символы

Соблюдайте следующие указания по мерам безопасности и все другие указания в данном руководстве:

#### Символ для предписания к выполнению действия:

- Указатель уведомляет о том, что Вам необходимо осуществить действие.

#### Указания по мерам безопасности и прочие указания:



**Предупреждение!**  
Для снижение опасности ранения прочитайте руководство по эксплуатации.



**Предупреждение!**  
Прочитайте все указания по безопасности.

Несоблюдение мер и указаний по безопасности могут привести к поражению током, пожаром и/или тяжелым ранениям.



**Храните все меры и указания по безопасности для использования в будущем.** Перед использованием монтажного стола 200 EN внимательно и полностью прочитайте прилагаемые меры безопасности и руководство по эксплуатации. Храните все прилагаемые документы и передавайте монтажный стол 200 EN только вместе с этими документами.

EN

### Symbols used

Observe the following safety and other notes in the instructions:

#### Symbol identifying required actions:

- The bullet point indicates an action to be performed.

#### Safety and other notes:



**Warning!**  
Read the operating instructions to minimise the risk of injury.



**Warning!**  
Read all the safety instructions and information.

Failure to observe the safety instructions and information may cause electric shock, fire and/or serious injury.



**Keep all the security instructions and notices in a safe place for future use.** Before using the

assembly frame 200 EN, read all the enclosed safety information and operating instructions carefully. Keep all the supplied documents, and ensure that all the relevant documents are forwarded together with the assembly frame 200 EN.

F

### Symboles utilisés

Tenir compte des consignes de sécurité et autres directives contenues dans cette notice :

#### Symbole indiquant une action à effectuer :

- Le pictogramme en caractère gras indique que vous devez exécuter une action.

#### Consignes de sécurité et autres directives :



**Avertissement !**  
Lire la notice d'utilisation pour réduire le risque de blessures.



**Avertissement !**  
Lire l'ensemble des consignes de sécurité et instructions.

Des omissions lors du respect des consignes de sécurité et instructions peuvent occasionner l'électrocution, l'incendie et/ou de graves blessures.



**Conserver l'ensemble des consignes de sécurité et instructions.** Lire attentivement et

complètement les consignes de sécurité et la notice d'utilisation jointes avant l'utilisation de l'établi de montage 200 EN. Conserver tous les documents joints et transmettre l'établi de montage 200 EN uniquement avec ces documents.



## Специальные меры безопасности/Special safety instructions/ Consignes de sécurité particulières

RU



**Обратите внимание на помеченный данным символом текст для защиты Вас и монтажного стола 200 EN!**

- Не допускается превышение максимально допустимой нагрузки 200 кг.
- Во время использования лицам не допускается сидеть или стоять на монтажном столе.
- Убедитесь, что монтажный стол под нагрузки зафиксирован от непреднамеренного перемещения.
- Убедитесь, что нагрузка равномерно распространена по всей рабочей поверхности монтажного стола.
- Монтажный стол предназначен для ровной, жесткой поверхности и не предназначен для наклонной или неровной поверхности.
- Загрузку и разгрузку следует производить только в горизонтальном положении.
- Монтажный стол предназначен для закрытых помещений и не предназначен для работы вне помещений.
- Монтажный стол 200 EN не предназначен для применения
  - в среде, где возможно появление легковоспламеняющихся или взрывоопасных газов и паров,
  - детьми или физически слабыми людьми,
  - в непосредственной близости от детей.
- Режим работы монтажного стола 200 EN = попеременная работа 2 мин./18 мин., т. е. макс. 2 минуты под номинальной нагрузкой, затем необходим перерыв 18 минут. В противном случае возможен выход из строя!
- Степень защиты IP54 соблюдается только тогда, когда аккумуляторный блок "ACCU AC 4.5" правильно соединен с блоком управления "CONTROL AC 4.5", см. страницу 16.

EN



**For your own safety, and to protect the assembly frame 200 EN, pay particular attention to all text passages marked with this symbol!**

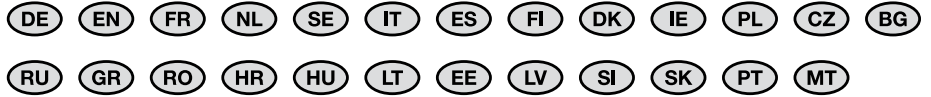
- The prescribed maximum load of 200 kg must not be exceeded.
- Never allow anyone to sit or stand on the assembly frame while in use.
- Ensure that the loaded assembly frame is secured against unintentional rolling.
- Ensure that the load is evenly distributed over the entire work surface of the assembly frame.
- The assembly frame is designed for flat, solid sub-surfaces, and is therefore unsuitable for use on sloping, uneven ground.
- The assembly frame must only be loaded and unloaded in a horizontal position.
- The assembly frame is designed for indoor use, and should not be used outdoors.
- The assembly frame 200 EN is not intended for use
  - in an environment where flammable or explosive gases or vapours are likely to occur,
  - by children or the infirm,
  - in the immediate vicinity of children.
- Assembly frame 200 EN operating mode = intermittent operation AB 2 min./18 min. In other words, it may be operated at its rated load for a maximum of 2 minutes, followed by a pause of 18 minutes. Otherwise, functional failures may occur!
- Protection category IP54 can only be maintained if the power pack "ACCU AC 4.5" is correctly connected to the controller "CONTROL AC 4.5", see page 16.

F



**Respecter les zones de texte munies de ce symbole pour votre propre sécurité ainsi que pour la protection de votre établi de montage 200 EN !**

- La charge maximale prescrite de 200 kg ne doit pas être dépassée.
- Aucune personne ne doit être assise ou debout sur l'établi de montage lors de son utilisation.
- S'assurer que l'établi de montage chargé est bloqué contre tout déplacement involontaire.
- Veiller à ce que la charge soit répartie uniformément sur l'ensemble de la surface de travail de l'établi de montage.
- L'établi de montage est conçu pour une base plane et stable et il est donc inapproprié pour une base pentue et inégale.
- Le chargement et le déchargement doivent être effectués uniquement en position horizontale.
- L'établi de montage est conçu pour des locaux intérieurs et il est donc inapproprié pour les travaux à l'extérieur.
- L'établi de montage 200 EN n'est pas prévu pour une utilisation
  - dans un environnement dans lequel il peut y avoir des gaz ou des vapeurs inflammables ou explosifs,
  - par des enfants ou des personnes impotentes,
  - à proximité des enfants.
- Mode de fonctionnement de l'établi de montage 200 EN = Mode intermittent AB 2 min./18 min., c. à d. fonctionnement en charge nominale pendant max. 2 minutes, puis il faut respecter une pause de 18 minutes. Il pourrait sinon y avoir un défaut de fonctionnement !
- L'indice de protection IP54 est respecté uniquement si la batterie « ACCU AC 4.5 » est connectée dans les règles de l'art à la commande « CONTROL AC 4.5 », voir page 16.



**Sicherheitshinweise**  
**Safety instructions**  
**Consignes de sécurité**  
**Veiligheidsvoorschriften**  
**Säkerhetsinstruktioner**  
**Avvertenze di sicurezza**  
**Advertencias de seguridad**  
**Turvallisuusohjeet**  
**Sikkerhedsanvisninger**

**Faisnéis sábháilteachta**  
**Wskazówki dotyczące bez-**  
**pieczeństwa**  
**Bezpečnostní pokyny**  
**Инструкции за безопасност**  
**Меры безопасности**  
**Υποδείξεις ασφαλείας**  
**Instrucțiuni de siguranță**  
**Sigurnosne upute**

**Biztonsági tudnivalók**  
**Saugos nurodymai**  
**Ohutusteatis**  
**Drošības prasības**  
**Varnostni napotki**  
**Bezpečnostné pokyny**  
**Instruções de segurança**  
**Struzzjonijiet ta' prekawzjoni**

<b>DE</b>	Warnung vor der Schließbewegung von mechanischen Teilen einer Maschine/ Einrichtung	Warnung vor sich bewegenden mechanischen Teilen	Die Anleitung ist zu lesen	Aufsteigen auf eine Fläche ist verboten
<b>EN</b>	Warning against closing movements for mechanical parts of a machine/device	Warning against independently moving parts	The instructions must be read	Climbing on surfaces is prohibited
<b>FR</b>	Danger dû à la fermeture des pièces mécaniques d'une machine / installation	Danger dû à des pièces mécaniques mobiles	La notice doit être lue	Il est interdit de marcher sur toute surface
<b>NL</b>	Waarschuwing voor de sluitbeweging van mechanische onderdelen van een machine/voorziening	Waarschuwing voor bewegende mechanische onderdelen	Lees de gebruiksaanwijzing	Het is verboden het oppervlak te betreden
<b>SE</b>	Varning för stängningsrörelse på mekaniska delar i en maskin/enhet	Varning för rörliga mekaniska delar	Bruksanvisningen måste läsas	Förbjudet att stå på maskinens ytor
<b>IT</b>	Prestare attenzione alla chiusura delle parti meccaniche di una macchina o di un dispositivo	Prestare attenzione alle parti meccaniche in movimento	Leggere le istruzioni	Divieto di salire sulla superficie
<b>ES</b>	Atención, movimiento de cierre de componentes mecánicos en una máquina/ instalación	Atención, componentes mecánicos en movimiento	Leer el manual de instrucciones	Prohibido subirse a una superficie
<b>FI</b>	Varoitus koonen/laitteen mekaanisten osien sulkuliikkeestä	Varoitus liikkuvista mekaanista osista	Lue käyttöohjeet	Nousu päälle on kielletty
<b>DK</b>	Advarsel mod lukkebevægelse af mekaniske dele i en maskine/indretning	Advarsel mod uafhængigt bevægelige dele	Vejledningen skal læses	Det er forbudt at klatre på maskinens overflader
<b>IE</b>	Rabhadh: Gluaiseacht dúnta comhpháirteanna meicniúcha meaisín/gléis	Rabhadh: Comhpháirteanna meicniúla gluaiseachta	Ní mór an treoirleabhar a léamh	Tá cosc ar dhreapadh ar an dromchla
<b>PL</b>	Uwaga na zamykające się części mechaniczne maszyny lub urządzenia	Uwaga na ruchome części mechaniczne	Przeczytać instrukcję	Zakaz wchodzenia na powierzchnię
<b>CZ</b>	Výstraha před rizikem úrazu ruky	Výstraha; Rozmačkání	Odkaz na instrukce návodu k použití/brožury	Nešlapat na povrch
<b>BG</b>	Предупреждение за движение от затварящи се механични части на машина/оборудване	Предупреждение за движещи се механични части	Прочетете ръководството	Качването върху повърхностите е забранено
<b>RU</b>	Предупреждение об опасности при закрывании механических частей машины/установки	Предупреждение об опасности движущихся механических частей	Прочитать руководство	Становиться на поверхность запрещается
<b>GR</b>	Προειδοποίηση πριν από την κίνηση κλειδώνματος μηχανικών μερών μιας εγκατάστασης/μηχανήματος	Προειδοποίηση από κινούμενα μηχανικά μέρη	Απαιτείται το διάβασμα των οδηγιών	Απαγορεύεται η ανάβαση σε μία επιφάνεια
<b>RO</b>	Avertizare cu privire la mișcarea de închidere a pieselor mecanice ale unei mașini/ ale unui dispozitiv	Avertisment cu privire la piesele mecanice aflate în mișcare	A se citi manualul	Urcarea pe o suprafață este interzisă
<b>HR</b>	Upozorenje na uklopno kretanje mehaničkih dijelova stroja/uređaja	Upozorenje na mehaničke dijelove koji su u pokretu	Pročitajte upute	Zabranjeno je penjanje na površinu
<b>HU</b>	Gép/berendezés mechanikai részeinek zárómozgására történő figyelmeztetés	Mozgó mechanikai részekre történő figyelmeztetés	Az utasítást el kell olvasni	A felületre lépni tilos
<b>LT</b>	Įspėjimas dėl mašinos / įrenginio mechaninių dalių judėjimo, užsidarymo metu	Įspėjimas dėl judančių mechaninių dalių	Skaityti instrukciją	Draudžiama lipti ant paviršiaus
<b>EE</b>	Hoiatus masina/seadme mehhaaniliste osade sulgemisliikumise eest	Hoiatus liikuvate mehhaaniliste osade eest	Lugeda kasutusjuhendit	Pinna peale astumine on keelatud
<b>LV</b>	Uzmanieties iekārtas/mašīnas mehānisko daļu aizvēršanās laikā	Uzmanieties no kustīgām mehāniskām daļām	Izlasiet instrukciju	Aizliegts kāpt uz virsmas
<b>SI</b>	Opozorilo pred zapiranjem mehanskih delov stroja/naprave	Opozorilo pred premikajočimi se mehanskimi deli	Preberite navodila	Vzpenjanje na površino je prepovedano
<b>SK</b>	Dávajte pozor na zatvárací pohyb mechanických častí stroja/zariadenia	Dávajte pozor na pohyblivé mechanické časti	Prečítajte si návod	Je zakázané vystupovať na plošinu
<b>PT</b>	Cuidado quando as partes mecânicas de uma máquina/instalação se fecham	Cuidado com as partes mecânicas móveis	Ler as instruções	É proibido subir para a superfície
<b>MT</b>	Twissija dwar l-għeluq ta' partijiet mekkanici ta' magna/tagħmir	Twissija dwar partijiet mekkanici li jiċċaqilqu	Il-manwal għandu jinqara	Mhux permess li wieħed jirfes fuq żona



## Технические характеристики/Technical specifications/Caractéristiques techniques

<b>Арт. № Model No. Référence</b>	<b>4050.200</b>
<b>Размеры и вес/Dimensions and weight/Dimensions et poids</b>	
Длина x ширина x высота (втянуто)/Length x width x height mm (retracted)/Longueur x largeur x hauteur (rétracté)	1210 x 1410 x 800 мм
Длина x ширина x высота (расширено)/Length x width x height mm (extended)/Longueur x largeur x hauteur (déployé)	1210 x 1410 x 1100 мм
Вес/Weight/Poids	210 кг
<b>Условия окружающей среды/Ambient conditions/Conditions ambiantes</b>	
Температура в помещении/Room temperature/Température ambiante	+10°C – +40°C
Отн. влажность воздуха/Rel. air humidity/Humidité relative de de l'air	30 % – 75 %
Давление воздуха/Air pressure/Pression de l'air	700 гПа – 1060 гПа
<b>MEGAMAT 2</b>	
Номинальное напряжение/Rated voltage/Tension nominale	24 В DC
Ток при номинальной нагрузке/Power consumption at nominal load/Courant absorbé en charge nominale	макс. 5 А DC
Допустимое усилие давления/Permissible compressive force/Poussée admissible	макс. 4000 Н
Допустимое тяговое усилие/Permissible tensile force/Traction admissible	макс. 3000 Н
Режим работы при макс. номинальной нагрузке/ Operating mode at max. nominal load/ Mode de fonctionnement en charge nominale max.	Попеременная работа 2 мин./18 мин. Intermittent operation AB 2 min./18 min. Mode intermittent AB 2 min./18 min
Класс защиты/Safety class/Classe de protection	III
Уровень шума/Noise level/Niveau sonore	65 дБ (А)
Тип привода/Drive type/Type d'entraînement	Отдельный/Single motor/Moteur individuel
Тип нагрузки/ Load type/ Type de charge	Давление/тяговое усилие Compression/tension Poussée / traction
Ход/Stroke/Course	< 425 мм
Скорость регулировки/ Adjustment speed/ Vitesse de réglage	ок. 8,0 мм/с (в зависимости от исполнения) approx. 8,0 mm/s (depending on variant) env. 8,0 mm/s (selon la version)
Степень защиты/Protection category/Indice de protection	IP 20
<b>CONTROL AC 4.5</b>	
Входное напряжение/Input voltage/Tension d'entrée	24 В DC
Входной ток/Input current/Courant d'entrée	макс. 7,0 А DC
Режим работы/ Operating mode/ Mode de fonctionnement	Попеременная работа 2 мин./18 мин. Intermittent operation AB 2 min./18 min. Mode intermittent AB 2 min./18 min
Класс защиты/Safety class/Classe de protection	III
Допустимый ток/Admissible current rating/Courant absorbé admissible	макс. 7,0 А DC
Цикл зарядки с акустическим сигналом тревоги/ Load cycle with acoustic alarm threshold/ Cycle de charge pour seuil d'alarme acoustique	макс. 7,0 А DC/60 с, затем макс. 2,0А/60 с max. 7,0 А DC/60 s, then max. 2,0А/60 s max. 7,0 А DC/60 s puis max. 2,0А/60 s
Акустический сигнал тревоги/Acoustic alarm threshold/Seuil d'alarme acoustique	21 В DC
Порог отключения для защиты от переразрядки/Shutoff threshold – deep discharge protection/ Seuil de déclenchement de protection de charge minimale	17 В DC
Применяемая часть/Applied part/Partie opérationnelle	Тип В (EN60601-1)
<b>ACCU AC 4.5</b>	
Номинальное напряжение/Rated voltage/Tension nominale	24 В DC
Емкость/Capacity/Capacité	4,5 Ач
Предохранитель/Fuse/Fusible	7,0 А (Polyswitch)
Класс защиты/Safety class/Classe de protection	III
Тип аккумулятора/Battery type/Type de batterie	Свинцовый (Pb)/Lead acid battery (Pb)/ Batterie au plomb (PB)
Саморазряд/Self-discharge/Décharge spontanée	ок. 6 месяцев/approx. 6 months/env. 6 mois
Время зарядки/Charging time/Durée de charge	ок. 8 часов/approx. 8 hrs./env. 8 ч
<b>ACCUCONTROL 4.5</b>	
Степень защиты/Protection category/Indice de protection	IP 54



## Описание/Description/Description

RU

Монтажный стол 200 EN разработан и оптимизирован для эргономичных, эффективных и быстрых установки компонентов и прокладки кабеля на монтажных панелях.

Для разметки, сверления, нарезания резьбы и комплектации каналами и несущими шинами монтажный стол переводится в горизонтальное положение. Для комплектации компонентами, маркировки и прокладки кабеля монтажник самостоятельно переводит монтажный стол в эргономически оптимальное положение. Для этого устанавливается нужный угол наклона с помощью аккумуляторного привода.

Для фиксации монтажной панели используются быстросъемные зажимы или фиксаторы. У монтажных панелей с U-образной окантовкой больше подходят фиксаторы, а не быстросъемные зажимы, так как быстросъемные зажимы часто приводят к коллизиям с кабельным каналом или компонентами в верхней части монтажной панели. Фиксаторы обеспечивают крепление монтажной панели к пазам, что дает возможность комплектации всей поверхности.

Стол имеет четыре ролика с фиксатором, благодаря чему установленную монтажную панель можно перемещать от одного участка к другому.

Монтажный стол 200 EN позволяет размещать монтажные панели с шириной до 1100 мм и высотой до 1900 мм при максимальной нагрузочной способности 200 кг. Благодаря наклоняемой рабочей поверхности возможна комплектация небольших монтажных панелей в положении сидя.

EN

The assembly frame 200 EN was developed and optimised for ergonomic, effective, time-saving assembly and wiring of mounting plates.

For marking out, drilling, tapping and configuration with ducts and top hat rails, the assembly frame is moved into a horizontal position. For configuring with components, labelling and wiring, the operator moves the assembly frame into his own optimum ergonomic working position, adjusting the tilt using the battery-powered electric drive.

Either quick-release fasteners or lock bolts are used to secure the assembly frame. For mounting plates with a U-fold, experience has shown that lock bolts are more suitable than quick-release fasteners, because quick-release fasteners often interfere with cable ducts or components in the top section of the mounting plate. The lock bolts secure the mounting plate to the grooves, enabling the entire surface to be configured.

The frame has four lockable castors, allowing the mounting plate to be moved between workstations for machining.

The assembly frame 200 EN can accommodate mounting plates up to a maximum width of 1100 mm and a height of 1900 mm with a maximum bearing load of 200 kg. The tilt-adjustable surface also supports seated working with smaller mounting plates.

F

L'établi de montage 200 EN a été développé et optimisée pour équiper et câbler ergonomiquement, efficacement et rapidement des plaques de montage.

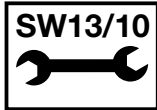
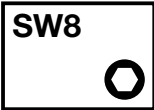
Pour le traçage, le perçage, le taraudage ainsi que pour le montage de goulottes et de rails oméga, l'établi de montage est placé en position horizontale. Pour l'équipement de composants, pour le marquage et pour le câblage, l'opérateur place lui-même l'établi de montage dans la position de travail ergonomique optimale. L'inclinaison est alors réglée dans la position souhaitée à l'aide d'un moteur électrique alimenté par batterie.

Des serrages rapides ou des verrouillages à crans sont utilisés pour fixer la plaque de montage. L'expérience montre que, pour les plaques de montage à rebords courbes, les verrouillages à crans conviennent mieux que les serrages rapides car ceux-ci sont souvent gênants pour les goulottes de câbles ou les composants dans la partie supérieure de la plaque de montage. Les verrouillages à crans bloquent la plaque de montage dans les rainures, ce qui permet d'équiper la surface complète de celle-ci.

L'établi dispose de quatre roulettes orientables avec frein, grâce auxquelles la plaque de montage installée peut être déplacée entre les postes de travail.

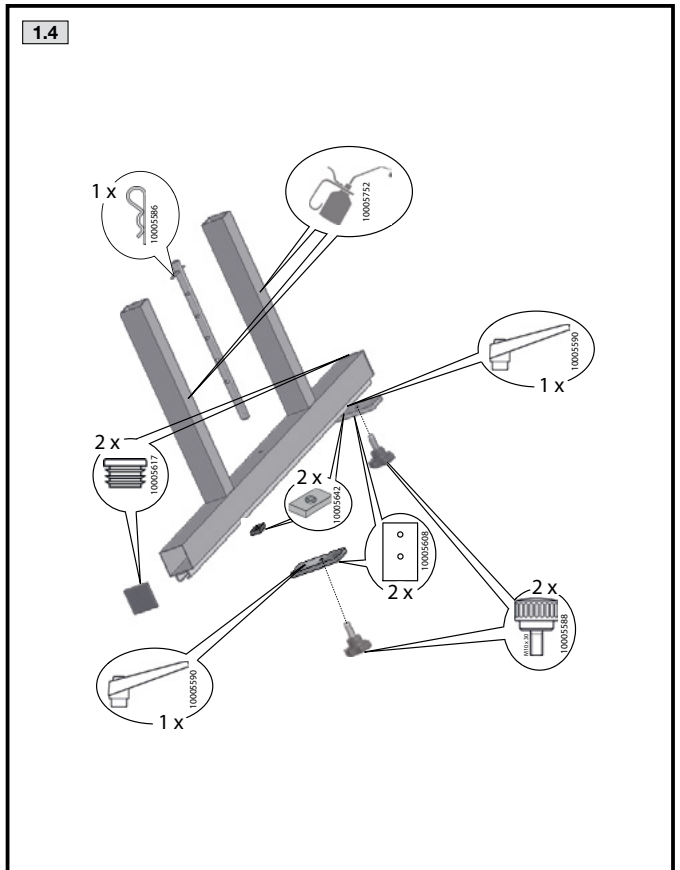
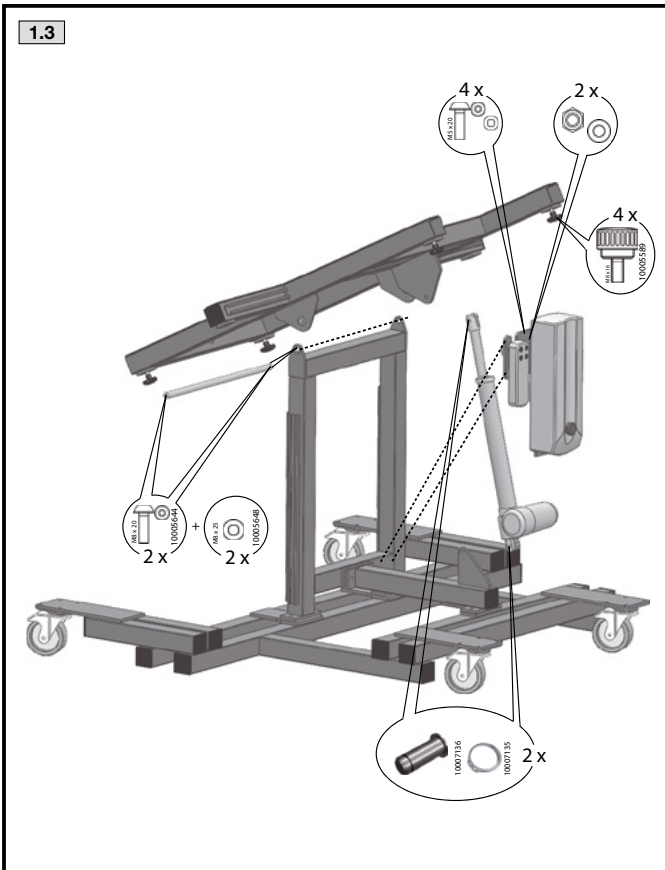
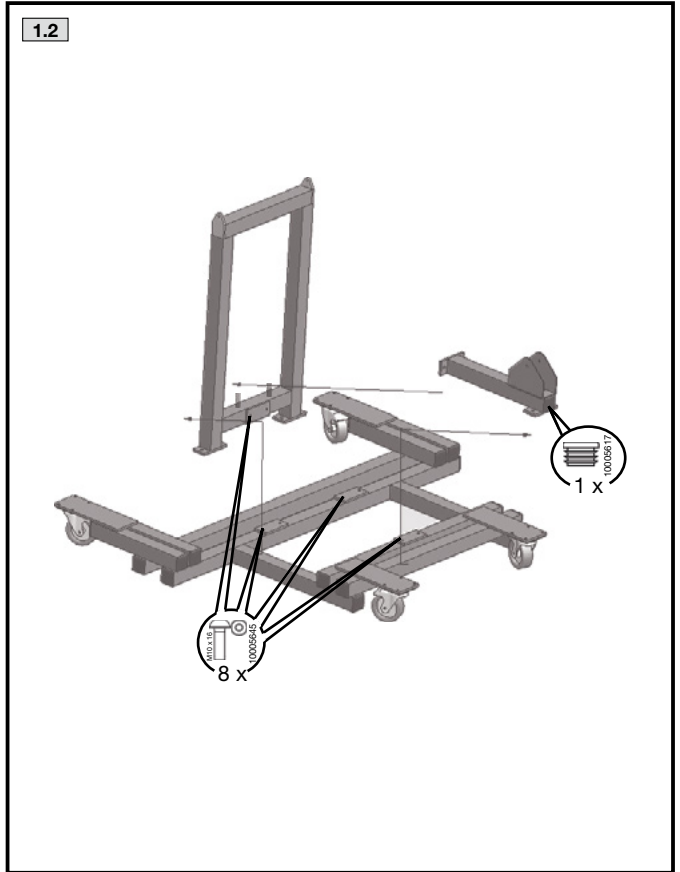
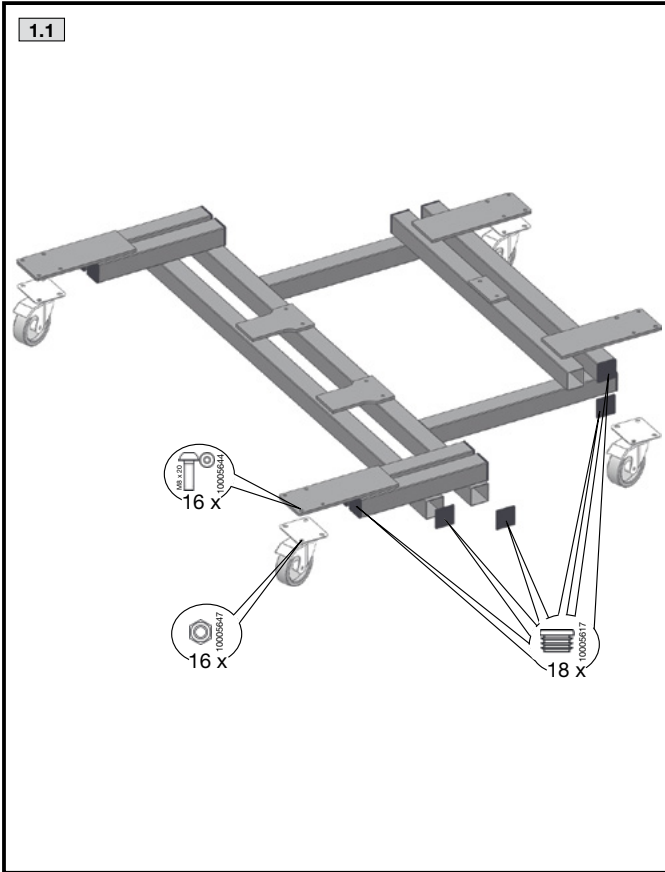
L'établi de montage 200 EN reçoit des plaques de montage jusqu'à une largeur de 1100 mm et une hauteur de 1900 mm avec une capacité de charge de max. 200 kg. Un travail assis est également possible pour les petites plaques de montage grâce au réglage en inclinaison de la surface de dépose.

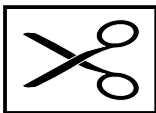




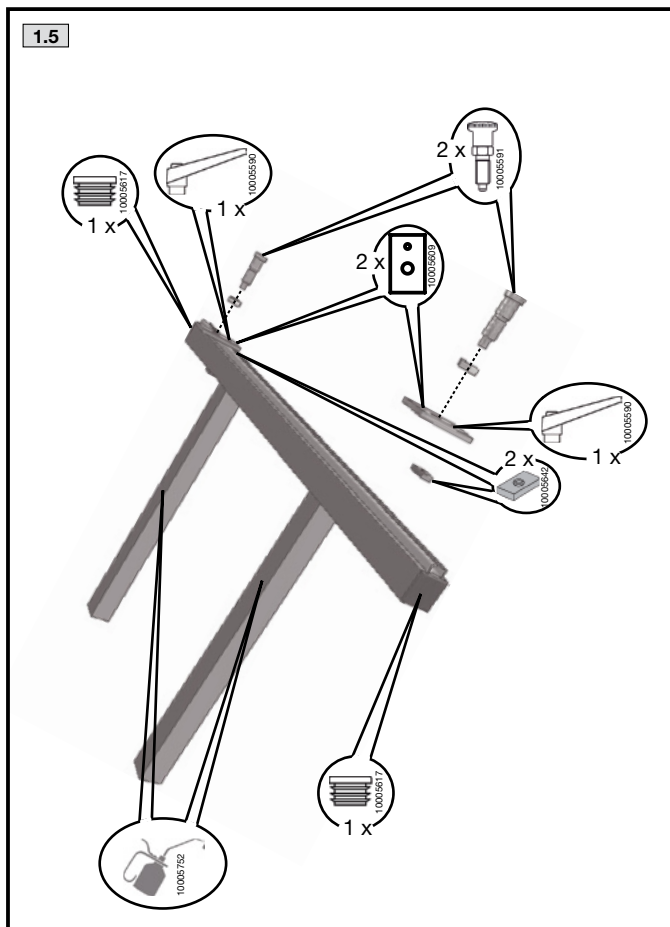
i

### Установка монтажного стола/Assembling the assembly frame/ Assemblage de l'établi de montage





**Установка монтажного стола/Assembling the assembly frame/  
Assemblage de l'établi de montage**





## Управление/Operation/Utilisation

### 1.1 Ручной выключатель Manual control unit Commande manuelle



Функциональный индикатор  
Function LED  
LED de fonctionnement

Поворот рабочей поверхности (в направлении вертикали)  
Tilt work surface (vertical direction)  
Réglage de la surface de travail (verticalement)

Поворот рабочей поверхности (в направлении горизонтали)  
Tilt work surface (horizontal direction)  
Réglage de la surface de travail (horizontalement)

- Функциональный индикатор загорается зеленым при нажатии на кнопку.  
Function LED is green when button is pressed  
La LED de fonctionnement s'allume en vert en actionnant la touche
- Функциональный индикатор постоянно горит зеленым или не горит: ошибка.  
Function LED is permanently green or does not light up: A malfunction has occurred.  
La LED de fonctionnement s'allume en vert en permanence ou ne s'allume pas : un défaut est présent.
- Выключатель АВАРИЙНОГО ОТКЛЮЧЕНИЯ отключает все функции.  
The EMERGENCY OFF button on the battery controller will deactivate all functions.  
Le bouton d'ARRÊT D'URGENCE sur le contrôleur de batterie met toutes les fonctions hors service.

### 1.2 Поворотная рабочая поверхность Tilting work surface Surface de travail orientable





## Управление/Operation/Utilisation

**2.1** Панель CONTROL AC 4.5 на контроллере аккумулятора  
Operator panel CONTROL AC 4.5 on battery controller  
Commande CONTROL AC 4.5 du contrôleur de batterie



**2.2** Кнопка аварийного опускания  
Emergency lower button  
Touche de descente d'urgence



Кнопка "аварийное опускание" активирует отдельный контур для отключения основного привода и отключает все функции CONTROL AC 4.5, за исключением аварийного отключения.

'Emergency Lowering' activates a separate circuit for lowering the main adjustment motor and circumvents all safety functions of the CONTROL AC 4.5 except the Emergency-Off function.

La touche « Descente d'urgence » active un circuit séparé pour baisser le moteur de réglage principal et contourne toutes les fonctions de protection du CONTROL AC 4,5 en dehors de la fonction de mise hors service d'urgence.

**2.3** Индикатор заряда  
Charging status display  
Indicateur de charge



<b>зеленый</b>	Аккумулятор полностью заряжен
<b>зел./желт.</b>	Аккумулятор заряжен на ¾
<b>желтый</b>	Аккумулятор заряжен на ½
<b>желт./красн.</b>	Внимание! Необходима зарядка, почти разряжен
<b>красный</b>	Аккумулятор разряжен, необходима зарядка, в противном случае снижается срок службы. Красный свет и акустический сигнал при нажатии: возможен один цикл перестановки.

<b>green</b>	Battery fully charged
<b>green/yellow</b>	Battery approx. ¾ full
<b>yellow</b>	Battery approx. ½ full
<b>yellow/red</b>	Caution! Battery needs charging, almost empty
<b>red</b>	Battery is empty and must be charged immediately, otherwise the service life may be shortened. Red light and acoustic beep when button is pressed: One complete adjustment cycle is still possible.

<b>vert</b>	Batterie totalement chargée
<b>vert/jaune</b>	Batterie chargée à env. 75%
<b>jaune</b>	Batterie chargée à env. 50%
<b>jaune/rouge</b>	Attention ! La batterie devrait être chargée, elle est presque vide
<b>rouge</b>	La batterie est vide, elle doit être chargée immédiatement sous peine de réduire sa durée de vie. Voyant rouge et signal acoustique en actionnant la touche : un cycle de réglage complet n'est pas possible.

**2.4** Сервисный индикатор  
Service display  
Indicateur de maintenance



<b>красный</b>	При горении красным отключения не происходит
<b>red</b>	If "red" no switch-off will take place
<b>rouge</b>	Si « rouge » pas de mise hors service possible

### Внимание!

Сервисный индикатор настроен на срок службы приводов DEWERT. При горении красного индикатора необходима проверка привода.

- Замена на новый компонент
  - Обслуживание в DEWERT
  - Обслуживание после обучения в DEWERT
- Детали можно узнать у Вашего представителя DEWERT.

### Caution!

The service display is tailored to the specified service life of DEWERT drives. If the red LED is illuminated, the drive system must undergo an inspection.

- Replace with new components
  - Servicing at DEWERT
  - Servicing following suitable training by DEWERT
- For details, please consult your DEWERT customer advisor.

### Attention !

L'indicateur de maintenance est étalonné pour la durée de vie spécifique des moteurs DEWERT. Une vérification du système d'entraînement doit être effectuée lorsque la LED rouge s'allume.

- Remplacement par des composants neufs
  - Entretien chez DEWERT
  - Entretien après une formation correspondante chez DEWERT
- Veuillez demander les détails auprès de votre représentant DEWERT.

**i** **Указание!**  
Режим работы монтажного стола 200 EN = попеременная работа 2 мин./18 мин., т. е. макс. 2 минуты под номинальной нагрузкой, затем необходим перерыв 18 минут. В противном случае возможен выход из строя!

**i** **Note!**  
Assembly frame 200 EN operating mode = intermittent operation AB 2 min./18 min. In other words, it may be operated at its rated load for a maximum of 2 minutes, followed by a pause of 18 minutes. Otherwise, functional failures may occur!

**i** **Remarque !**  
Mode de fonctionnement de l'établi de montage 200 EN = Mode intermittent AB 2 min./18 min., c. à d. fonctionnement en charge nominale pendant max. 2 minutes, puis il faut respecter une pause de 18 minutes. Il pourrait sinon y avoir un défaut de fonctionnement !



## Управление/Operation/Utilisation

RU

### Настройка рабочей поверхности Установка длины – монтажная панель

Для того, чтобы настроить монтажный стол по длине монтажной панели, приведите рабочую поверхность в горизонтальное положение. Удалите предохранительный шплинт на нижней выдвигной части. Затем отвинтите стопорные винты и установите нужную длину.

Затем снова затяните стопорные винты и установите обратно предохранительный шплинт.

На верхней выдвигной части необходимо отвинтить два стопорных винта, чтобы настроить желаемую длину. Затем снова затяните стопорные винты, и рабочая поверхность будет установлена на длину монтажной панели.

Теперь положите монтажную панель на рабочую поверхность.

EN

### Adjusting the work surface Adjusting the length – mounting plate

To adjust the assembly frame to the length of the mounting plate, move the work surface into the horizontal position. Remove the safety split pin on the lower extension piece. Then, loosen the locking screws and adjust to the required length.

Next, re-tighten the locking screws and reinsert the safety split pin.

Now loosen the two locking screws on the upper extension piece and adjust to the required length. Then re-tighten the locking screws, and the work surface is now adjusted to the length of the mounting plate.

Now place the mounting plate on the work surface.

F

### Réglage de la surface de travail Réglage de la longueur de la plaque de montage

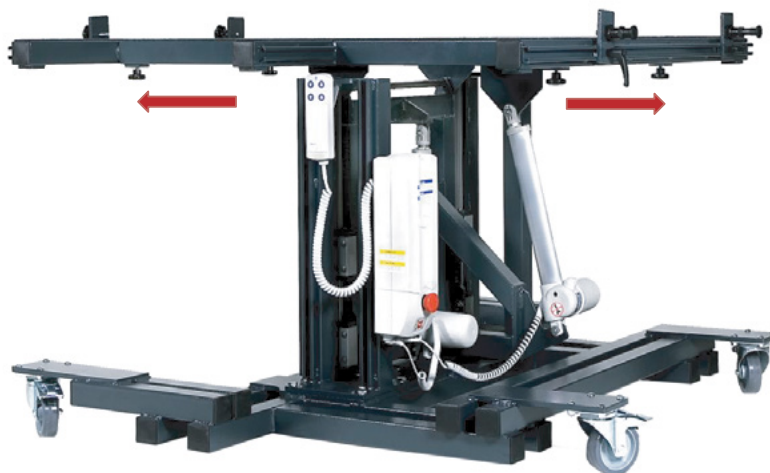
Placer la surface de travail en position horizontale pour le réglage de l'établi de montage en fonction de la longueur de la plaque de montage. Ôter la tige de verrouillage de la partie télescopique inférieure. Desserrer ensuite les vis de blocage et régler la longueur souhaitée.

Resserrer maintenant à nouveau les vis de blocage et insérer à nouveau la tige de verrouillage.

Desserrer les deux vis de blocage sur la partie télescopique supérieure pour régler la longueur souhaitée. Resserrer ensuite à nouveau les vis de blocage et la surface de travail est réglée à la longueur de la plaque de montage.

Poser maintenant la plaque de montage sur la surface de travail.

3.1 Монтажный стол 200 EN, задвинутое состояние  
Assembly frame 200 EN retracted  
Établi de montage 200 EN rétracté



3.2 Управление ручным блоком управления (аналог)  
Operation of the manual control unit (similar)  
Utilisation de la commande manuelle (similaire)



3.3 Монтажный стол 200 EN, предохранительный шплинт  
Assembly frame 200 EN Position of the safety split pin  
Établi de montage 200 EN position de la tige de verrouillage



Предохр. шплинт  
Safety split pin  
Tige de verrouillage



## Управление/Operation/Utilisation

RU

### Настройка ширины – монтажная панель на нижней выдвижной части

Для того, чтобы настроить нижнюю выдвижную часть на ширину монтажной панели, рабочая поверхность должна находиться в горизонтальном положении. Отверните зажимные рычаги и установите адаптерные пластины на желаемую ширину. Адаптерные пластины должны быть расположены таким образом, чтобы ввернутый винт с рифленной головкой прилегал к внутренней стороне U-образного профиля монтажной панели. После настройки ширины снова закрутите прижимные рычаги. Теперь вверните винты с рифленной головкой

### Настройка ширины – монтажная панель на верхней выдвижной части

Для того, чтобы настроить верхнюю выдвижную часть на ширину монтажной панели, рабочая поверхность должна находиться в горизонтальном положении. Отверните зажимные рычаги и установите адаптерные пластины на желаемую ширину. Адаптерные пластины должны быть расположены таким образом, чтобы ввернутые фиксирующие болты прилегали к внутренней стороне U-образного профиля монтажной панели. После настройки ширины снова закрутите прижимные рычаги. Для фиксации монтажной панели, отвинтите фиксирующий болт и поверните рычаг влево. Фиксирующий болт вытягивается. Теперь установить монтажную панель и снова затянуть фиксирующий болт. Фиксирующий болт вытягивается и монтажная панель закреплена. Теперь рабочая поверхность может быть приведена в нужное положение.

### Удаление монтажной панели

Для того, чтобы удалить готовую монтажную панель, необходимо привести рабочую поверхность в горизонтальное положение. Отвинтить винты с рифленной головкой на нижней выдвижной части, а на верхней потянуть и повернуть фиксирующие болты, чтобы они втянулись. Теперь монтажная панель может быть удалена.

EN

### Adjusting the width – Mounting plate on the lower extension piece

To adjust the lower extension piece to the width of the mounting plate, move the work surface into the horizontal position. Loosen the clamping lever and adjust the adaptor plates to the required width. The adaptor plates must be positioned in such a way that the inserted knurled screw is in contact with the inside of the mounting plate U-profile. After adjusting the width, re-tighten the clamping lever. Then screw the knurled screws into position.

### Adjusting the width – Mounting plate on the upper extension piece

To adjust the upper extension piece to the width of the mounting plate, move the work surface into the horizontal position. Loosen the clamping lever and adjust the adaptor plates to the required width. The adaptor plates must be positioned in such a way that the inserted locking bolts are in contact with the inside of the mounting plate U-profile. After adjusting the width, re-tighten the clamping lever.

To secure the mounting plate into position, pull the locking bolts back and twist the lever to the left. The locking bolt is now retracted. Then insert the mounting plate and screw the locking bolt back into position. The locking bolts are extended and the mounting plate is secured.

The work surface can now be placed in the required position.

### Removing the mounting plate

In order to remove the finished mounting plate, the work surface must be brought to the horizontal position. Next, release the knurled screws on the lower extension piece, and draw back and rotate the locking bolts on the upper extension piece until they remain retracted.

The mounting plate may now be removed.

F

### Réglage de la largeur de la plaque de montage sur la partie télescopique inférieure

La surface de travail doit se trouver en position horizontale pour régler la partie télescopique inférieure en fonction de la largeur de la plaque de montage. Desserrer les leviers de blocage et régler les plaques d'adaptation à la largeur souhaitée. Les plaques d'adaptation doivent être placées de telle manière que la vis moletée insérée bute contre la partie interne du rebord courbe de la plaque de montage. Serrer à nouveau les leviers de serrage après avoir réglé la largeur. Insérer maintenant les vis moletées.

### Réglage de la largeur de la plaque de montage sur la partie télescopique supérieure

La surface de travail doit se trouver en position horizontale pour régler la partie télescopique supérieure en fonction de la largeur de la plaque de montage. Desserrer les leviers de blocage et régler les plaques d'adaptation à la largeur souhaitée. Les plaques d'adaptation doivent être placées de telle manière que les boulons d'arrêt insérés butent contre la partie interne du rebord courbe de la plaque de montage. Serrer à nouveau les leviers de serrage après avoir réglé la largeur.

Tirer les boulons d'arrêt en arrière et tourner le levier vers la gauche pour fixer la plaque de montage. Le boulon d'arrêt est maintenant inséré. Mettre maintenant la plaque de montage en place et dévisser à nouveau le boulon d'arrêt. Les boulons d'arrêt sont sortis et la plaque de montage est fixée.

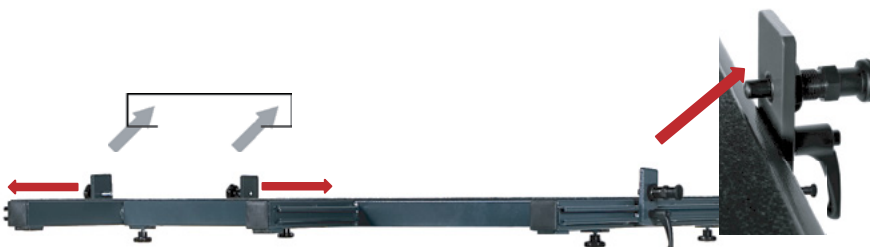
La surface de travail peut maintenant être placée dans la position souhaitée.

### Enlèvement de la plaque de montage

La surface de travail doit être placée en position horizontale pour ôter à nouveau la plaque de montage équipée. Desserrer maintenant les vis moletées sur la partie télescopique inférieure puis, sur la partie supérieure, reculer et tourner les boulons d'arrêt jusqu'à ce qu'ils restent rentrés.

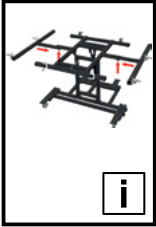
La plaque de montage peut maintenant être ôtée.

3.4 Рабочая поверхность и возможности регулировки  
Work surface and its adjustment options  
Surface de travail et ses possibilités de réglage



3.5 Поворотная рабочая поверхность  
Tilting work surface  
Surface de travail orientable





**Опциональное расширение монтажного стола (Арт. № 4050.210)/  
Optional assembly frame extension (Model No. 4050.210)/  
Option élargissement de l'établi de montage (référence 4050.210)**

RU

С помощью этой опции Вы имеете возможность размещать монтажные панели на монтажном столе высотой от 1690 мм до 1896 мм не только в вертикальном, но и в горизонтальном положении, не отказываясь от проверенной системы фиксации монтажной панели. Таким образом, можно производить прокладку кабеля на очень больших монтажных панелях в положении сидя.

Расширение монтажного стола состоит из левого и правого расширения в Т-образной форме, которые вставляются в центральную перекладину монтажного стола 200 EN. Там они фиксируются на монтажном столе входящими в комплект поставки винтами с рифленой головкой.

- Возьмите Т-образный элемент и вставьте его с левой стороны в среднюю перекладину. Затем возьмите второй Т-образный элемент и вставьте его с правой стороны в среднюю перекладину.
- Когда оба Т-образных элемента вставлены в среднюю перекладину, они могут быть зафиксированы прилагаемыми винтами с рифленой головкой.

Затем слева и справа снизу и сверху могут быть вставлены фиксаторы.

Теперь монтажный стол 200 EN готов для фиксации монтажной панели в горизонтальном положении.

EN

This option allows you to position mounting plates from a height of 1690 mm to 1896 mm on the assembly frame both vertically and horizontally, without having to forego the tried-and-trusted lock bolts to secure the mounting plate. In this way, even very large mounting plates may be wired whilst seated.

The frame extension consists of a left-hand and a right-hand extension piece in a T-shape, each of which are inserted into the central upright of the assembly frame 200 EN. They are secured to the assembly frame with the knurled screws included with the set.

- Take a T-section and push it into the central upright on the left. Then take the other T-section and push it into the central upright on the right.
- Once both T-sections have been inserted into the central upright, they may be secured using the knurled screws supplied.

The lock bolts may now be secured on the left and right from above and below.

The assembly frame 200 EN is now ready for horizontal fixing of the mounting plate.

F

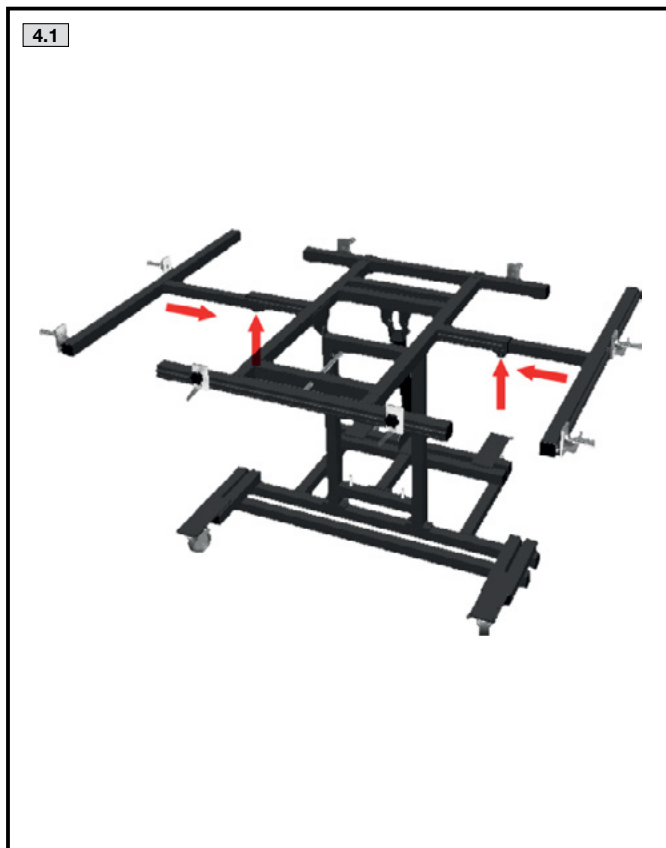
Avec cette option, vous avez la possibilité de placer sur l'établi de montage des plaques de montage d'une hauteur de 1690 mm à 1896 mm, non seulement verticalement mais également horizontalement, et sans avoir à renoncer à la fixation pour plaque de montage par verrouillages à crans qui a fait ses preuves. Cela permet également de câbler aisément de très grandes plaques de montage tout en étant assis.

L'élargissement de l'établi est constitué d'un élargissement à gauche et à droite en forme de T qui sont insérés chacun dans le longeron central de l'établi de montage 200 EN. Ils sont fixés à l'établi de montage à l'aide des vis moletées contenues dans le kit.

- Prendre une pièce en T et l'insérer du côté gauche dans le longeron central. Prendre ensuite l'autre pièce en T et l'insérer du côté droit dans le longeron central.
- Lorsque les deux pièces en T sont insérées dans le longeron central, celles-ci peuvent être fixées à l'aide des vis moletées fournies.

Les verrouillages à crans peuvent maintenant être montés à gauche et à droite par le haut et par le bas.

L'établi de montage 200 EN est maintenant prêt pour la fixation horizontale pour plaque de montage.





## Аккумулятор/Power pack/Batterie

RU

### Установка аккумулятора

Задвиньте ACCU AC 4.5 (4) параллельно монтажной шине (1) на CONTROL AC 4.5 (5) до тех пор, пока не сработает защелка ACCU AC 4.5 на монтажной шине (1) (см. ниже). Обратите внимание, чтобы направляющие корпуса (9) закрывали монтажную шину (1). Проверьте правильность установки ACCU AC 4.5 (4) на монтажную шину. Затем Вы можете подключить дополнительные приводы и ручной выключатель с CONTROL AC 4.5.

EN

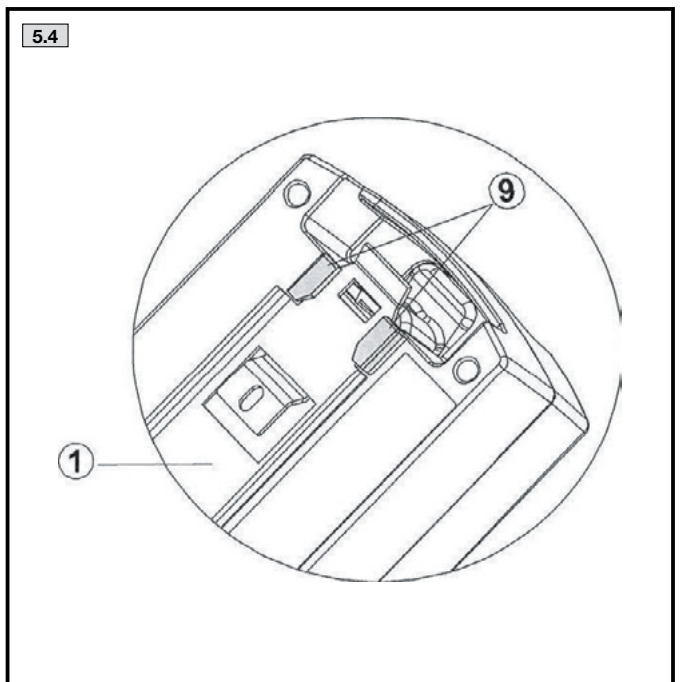
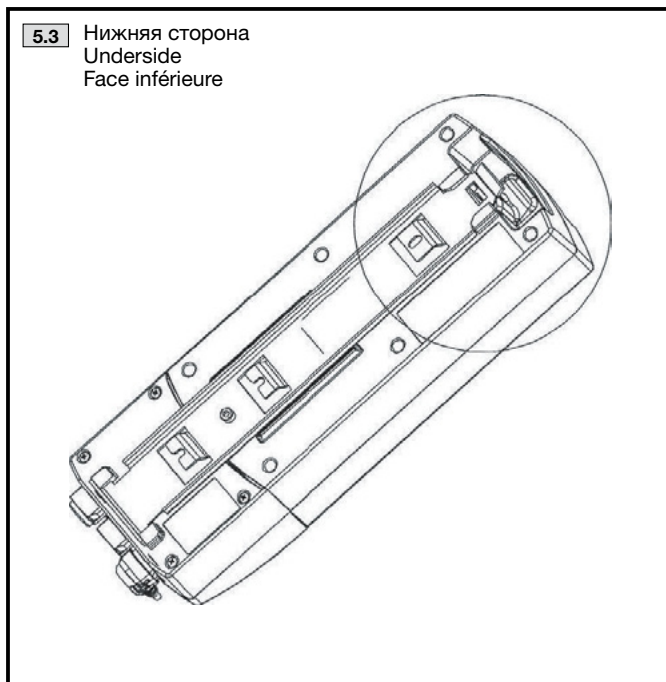
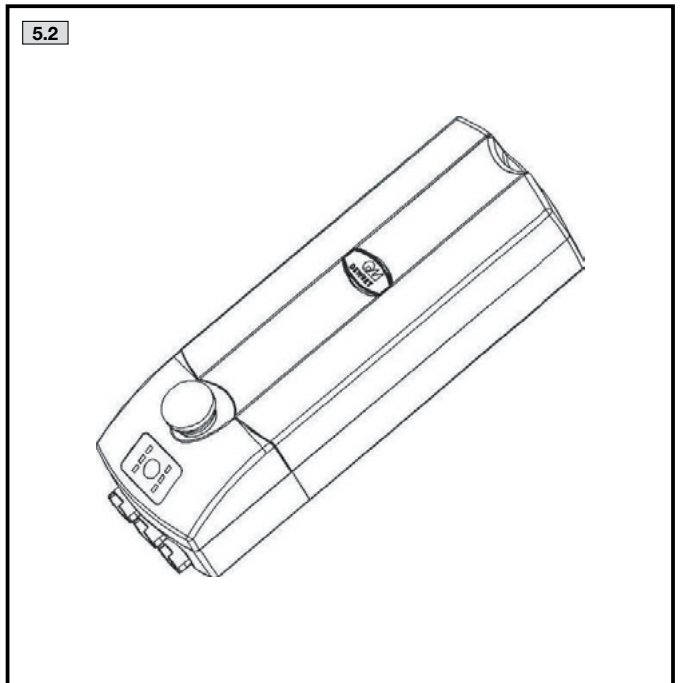
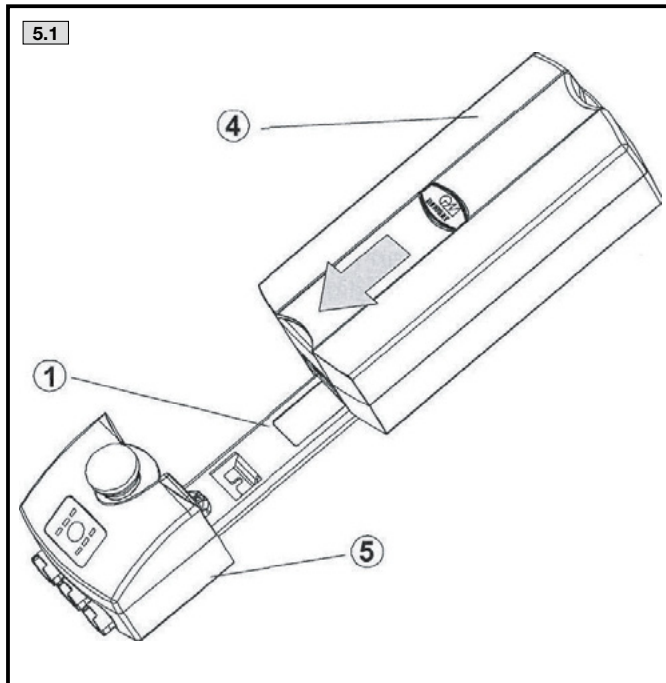
### Inserting the power pack

Push the ACCU AC 4.5 (4) parallel to the punched rail (1) onto the CONTROL AC 4.5 (5) until the lock of the ACCU AC 4.5 engages with the punched rail (see below). Take care to ensure that the punched rail (1) is enclosed by the enclosure guides (9). Check that the ACCU AC 4.5 (4) is correctly seated on the punched rail. Next, connect the additional drives and the manual switch to the CONTROL AC 4.5.

F

### Mise en place de la batterie

Insérer l'ACCU AC 4.5 (4) parallèlement au rail de montage (1) sur le CONTROL AC 4.5 (5) jusqu'à ce que le verrouillage de l'ACCU AC 4.5 s'enclenche dans le rail de montage (1) (voir ci-dessous). Veiller à ce que les guides du boîtier (9) enveloppent le rail de montage (1). Vérifier la bonne position de l'ACCU AC 4.5 (4) sur le rail de montage. Vous pouvez ensuite raccorder les moteurs auxiliaires et la commande manuelle au CONTROL AC 4.5.







## Аккумулятор/Power pack/Batterie

RU

### Удаление аккумулятора

Возьмите рукой ACCU AC 4.5 и нажмите на ручку разблокировки (7). Теперь аккумулятор ACCU AC 4.5 можно снять с монтажной шины по направлению вверх.

EN

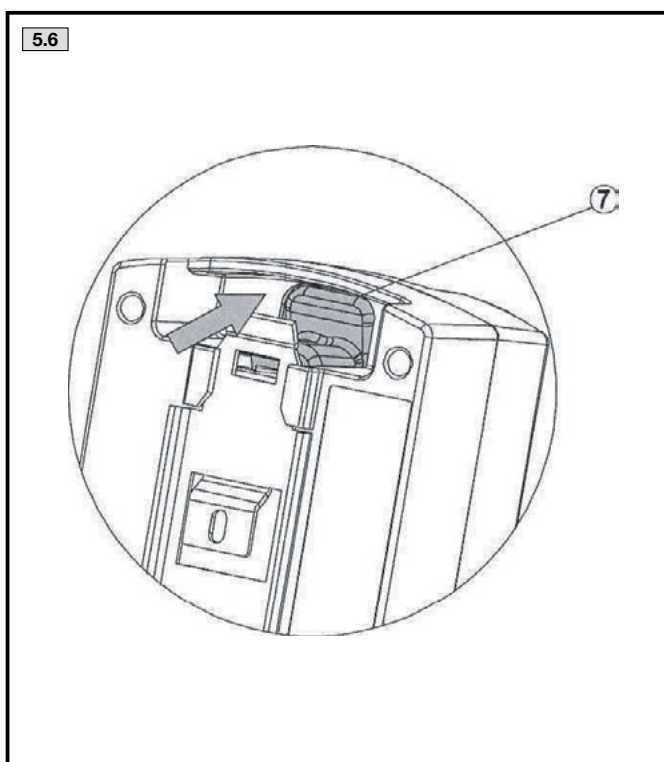
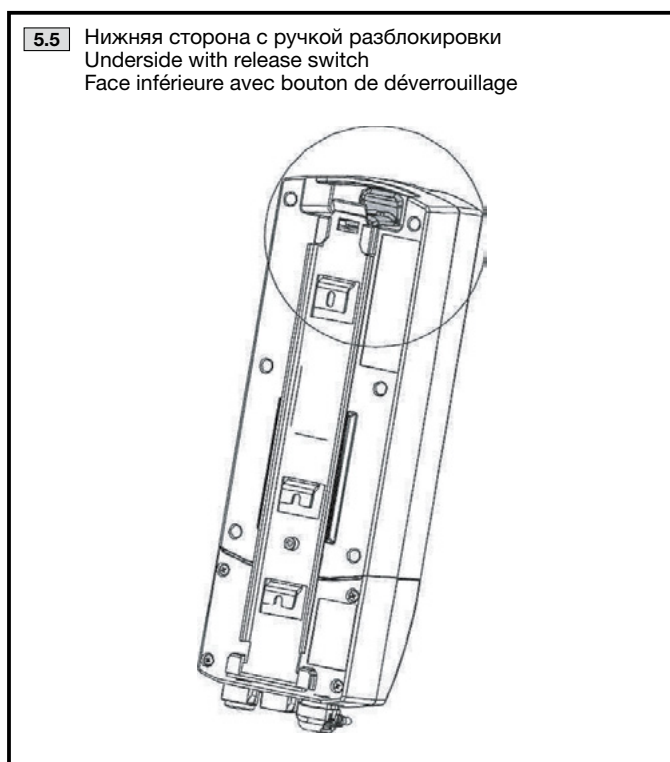
### Removing the power pack

Grip the ACCU AC 4.5 by the handle, and press the release switch (7). The ACCU AC 4.5 can now be pulled upwards out of the punched rail.

F

### Enlèvement de la batterie

Saisir pour cela l'ACCU AC 4.5 par la poignée et actionner simultanément le bouton de déverrouillage (7). La batterie « ACCU AC 4.5 » peut maintenant être ôtée du rail de montage par le haut.



RU

### Работа и управление

Сильные механические удары и сотрясения, например, при транспортировке, в отдельных случаях могут привести к неисправностям в электрике. Поэтому для повышения безопасности, перед первичным вводом в эксплуатацию или после механических нагрузок (например, после падения) необходимо принять меры:

- Проверьте корпус на предмет повреждений.

Если корпус имеет видимые повреждения, или происходит сильный нагрев устройства, немедленно нажмите на кнопку аварийного отключения, затем отсоедините ACCU AC 4.5 от CONTROL AC 4.5 и отключите систему приводов.

EN

### Operation and use

Powerful mechanical impacts and shocks e.g. during transportation may lead to electrical defects under unfavourable circumstances. To enhance operational safety, before commissioning for the first time or following extreme mechanical pressures (e.g. if dropped), we therefore recommend the following measure:

- Check the housing for damage

If the housing shows visible signs of damage or if the device gets very hot, press the emergency off button immediately, disconnect the ACCU AC 4.5 from the CONTROL AC 4.5, and deactivate the drive system.

F

### Fonctionnement et utilisation

De forts coups ou chocs mécaniques, par exemple lors du transport, peuvent dans des circonstances défavorables provoquer des défauts électriques. Pour augmenter la sécurité de fonctionnement, nous recommandons pour cela l'action suivante avant la première mise en service ou après des contraintes mécaniques extrêmes (p. ex. suite à une chute) :

- Vérifier si l'habillage est endommagé

Si l'habillage présente des dommages visibles ou en cas d'échauffement important de l'appareil, actionner immédiatement le bouton d'arrêt d'urgence, retirer l'ACCU AC 4.5 du CONTROL AC 4.5 et mettre le système d'entraînement hors fonction.



## Аккумулятор/Power pack/Batterie

RU

### Подключение зарядного устройства

Для зарядки ACCU AC 4.5 необходимо отсоединить от CONTROL AC 4.5. Задвиньте ACCU AC 4.9 (4) параллельно монтажной шине (1) на зарядное устройство (5) до тех пор, пока не сработает защелка ACCU AC 4.5 на монтажной шине (1). Проверьте правильность установки ACCU AC 4.5 (4) на монтажную шину. Соедините PLUG-IN CHARGER PB 4.5 (8) (либо PLUG-IN CHARGER PB) с зарядным устройством (9) и ACCU AC 4.5 (4). Затем подключите PLUG-IN CHARGER PB 4.5 (либо PLUG-IN CHARGER PB) к сети питания. Состояние заряда ACCU AC 4.5 отображается цветным индикатором.

- При постоянном горении индикатора зеленым цветом ACCU AC 4.5 заряжен.
- При мигании индикатора зеленым цветом ACCU AC 4.5 заряжается.

EN

### Connecting the charging station

The ACCU AC 4.5 must be disconnected from the CONTROL AC 4.5 for charging. Slide the ACCU AC 4.5 (4) parallel to the punched rail (1) onto the charging station (9) until the lock of the ACCU AC 4.5 engages with the punched rail (1). Check that the ACCU AC 4.5 (4) is correctly seated on the punched rail. Connect the PLUG-IN CHARGER PB 4.5 (8) (or alternatively PLUG-IN CHARGER PB) to the charging station (9) and the ACCU AC 4.5 (4). Next, connect the PLUG-IN CHARGER PB 4.5 (8) (or alternatively PLUG-IN CHARGER PB) to the mains supply. The charging status of the AC 4.5 battery is indicated by a coloured LED.

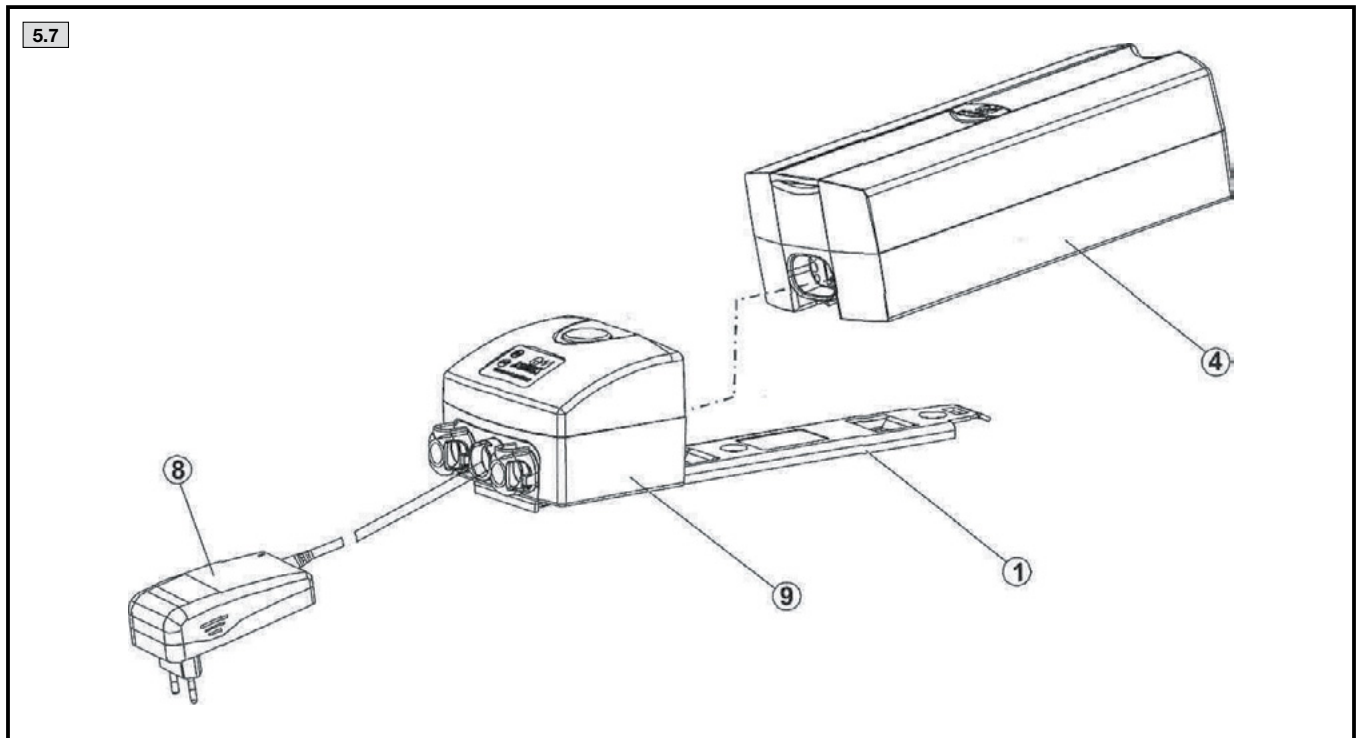
- LED is permanently green, the AC 4.5 battery has been charged.
- LED flashing green, the AC 4.5 battery is being charged.

F

### Raccordement du poste de chargement

Pour la charge, l'ACCU AC 4.5 doit être retiré du CONTROL AC 4.5. Insérer maintenant l'ACCU AC 4.5 (4) parallèlement au rail de montage (1) sur le poste de chargement (9) jusqu'à ce que le verrouillage de l'ACCU AC 4.5 s'enclenche dans le rail de montage (1). Vérifier la bonne position de l'ACCU AC 4.5 (4) sur le rail de montage. Raccorder le PLUG-IN CHARGER PB 4.5 (8) (ou PLUG-IN CHARGER PB) au poste de chargement (9) et à l'ACCU AC 4.5 (4). Raccorder ensuite le PLUG-IN CHARGER PB 4.5 (ou PLUG-IN CHARGER PB) à la prise domestique. L'état de charge de l'ACCU AC 4.5 est indiqué par une LED de couleur.

- La LED est allumée en vert en permanence, l'ACCU AC 4.5 est chargé.
- La LED clignote en vert, l'ACCU AC 4.5 est en cours de charge.





## Аккумулятор/Power pack/Batterie

RU

### Ввод аккумулятора в эксплуатацию

- Заряжайте ACCU AC 4.5 исключительно с помощью DEWERT PLUG-IN CHARGER PB 4.5 (либо PLUG-IN CHARGER PB).
- Перед первым использованием следует полностью зарядить ACCU AC 4.5 в течение как минимум 10 часов. Встроенные батареи достигают своей полной мощности только после 5...10 циклов зарядки-разрядки.
- При зарядке обратите внимание на то, чтобы вентиляционные отверстия ACCU AC 4.5 не были закрыты.
- В процессе зарядки аккумулятор не должен лежать на боку (см. страницу 20).
- Для оптимального срока службы ACCU AC 4.5, ACCU AC 4.5 не должен использоваться в течение ок. 1 часа после зарядки.
- Вставьте ACCU AC 4.5 в CONTROL AC 4.5 до защелкивания. Теперь система готова к работе (см. страницу 16).
- Состояние заряда отображается на CONTROL AC 4.5.



#### Внимание!

Во время процесса зарядки ACCU AC 4.5 должно быть обеспечено вентилицией.

EN

### Commissioning the power pack

- Only use the DEWERT PLUG-IN CHARGER PB 4.5 (or alternatively the PLUG-IN CHARGER PB) to charge the ACCU AC 4.5.
- Before using for the first time, fully charge the ACCU AC 4.5 for at least 10 hours. The built-in batteries do not reach full capacity until they have undergone approximately 5 to 10 charging/discharging cycles.
- When charging, take care to ensure that the ventilation holes of the ACCU AC 4.5 are not covered (see below).
- Never lie the power pack on its side while charging (see page 20).
- For an optimum service life of the ACCU AC 4.5, it should be left to rest for around 1 hour after charging.
- Slide the ACCU AC 4.5 into the CONTROL AC 4.5 until it latches into place. The system is now operational (see page 16).
- The charging status is indicated on the CONTROL AC 4.5.



#### Caution!

The ACCU AC 4.5 must be adequately ventilated during the charging process.

F

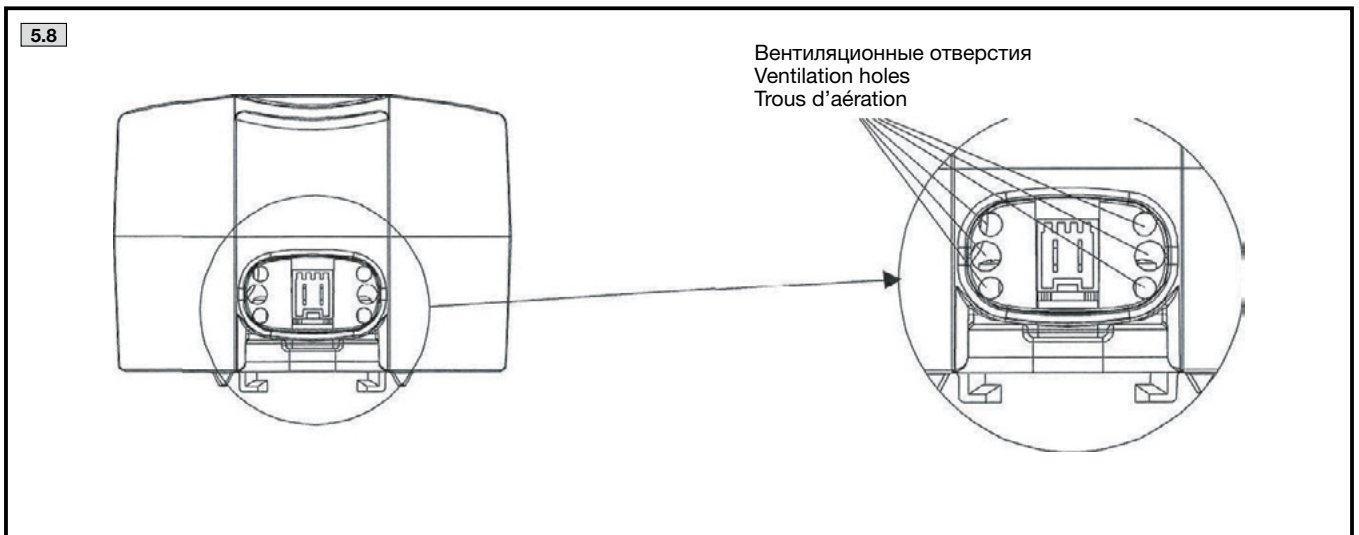
### Mise en service de la batterie

- Charger l'ACCU AC 4.5 exclusivement avec le PLUG-IN CHARGER PB 4.5 (ou PLUG-IN CHARGER PB) de DEWERT
- Avant la première utilisation, charger totalement l'ACCU AC 4.5 pendant une durée minimale de 10 heures. Les batteries intégrées développent leur pleine capacité seulement après env. 5 à 10 cycles de charge / décharge.
- Lors de la charge, il faut veiller à ce que les trous d'aération de l'ACCU AC 4.5 ne soient pas recouverts (voir ci-dessous).
- Ne pas coucher la batterie sur le côté lors du processus de charge (voir page 20).
- Pour une durée de vie optimale, l'ACCU AC 4.5 devrait reposer env. 1 heure entre le processus de charge et son utilisation.
- Insérer l'ACCU AC 4.5 dans le CONTROL AC 4.5 jusqu'à ce qu'il s'enclenche. Le système est maintenant opérationnel (voir page 16).
- L'état de charge de la batterie est indiqué sur le CONTROL AC 4.5.



#### Attention !

L'ACCU AC 4.5 doit être suffisamment aéré pendant le processus de charge.





## Аккумулятор/Power pack/Batterie

RU



### Внимание!

Не допускается короткое замыкание ACCU AC 4.5. Не прикасаться к электрическим контактам. В процессе зарядки аккумулятор **НЕ ДОЛЖЕН** лежать на боку (b).

EN



### Caution!

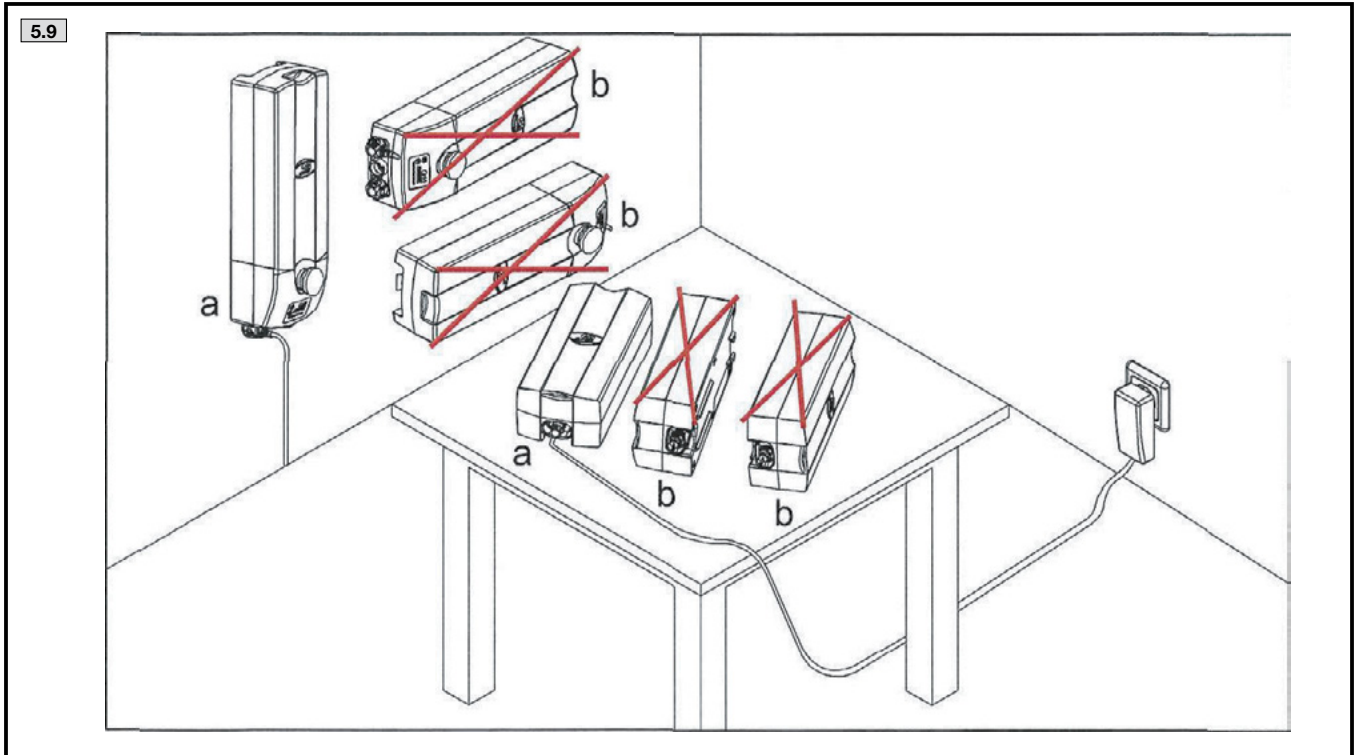
Do not short-circuit the ACCU AC 4.5. Do not touch the electrical contacts. Do **NOT** place the power pack on its side while charging (b).

F



### Attention !

Ne pas mettre l'ACCU AC 4.5 en court-circuit. Ne pas toucher les contacts électriques. **NE PAS** coucher la batterie sur le côté lors du processus de charge (b).



RU

### Защита от переразрядки

При достижении напряжения на аккумуляторе порогового значения, система приводов полностью деактивируется. Защита от переразрядки защищает аккумулятор от возможных повреждений, которые могут быть следствием невыполнения предупреждающих указаний.

### Функция CONTROL AC 4.5

Функции **регулируемых кнопок доступны лишь тогда, когда не нажаты аварийный выключатель/блокировочное устройство.**

EN

### Deep discharge protection

If the power pack voltage reaches the shutoff threshold, the drive system will be completely deactivated. The deep discharge protection protects the power pack from possible damage associated with failure to observe the discharge warning.

### Function of the CONTROL AC 4.5

The functions of the **adjustment keys are only available** provided the **emergency off button/blocking device has not been pressed.**

F

### Protection de charge minimale

Le système d'entraînement est complètement désactivé lorsque la tension de la batterie atteint le seuil de déclenchement. La protection de charge minimale préserve la batterie d'éventuels dommages qui pourraient résulter du non-respect de l'alarme de décharge.

### Fonctionnement du CONTROL AC 4.5

**Les touches de déplacement fonctionnent uniquement si le bouton d'arrêt d'urgence / dispositif de verrouillage n'est pas actionné.**



## Обслуживание, ремонт/Maintenance, repair/ Maintenance, réparation

RU

Регулярно проводите проверку согл. BGV A3. Эти проверки должны проводиться специалистами. Рекомендуемый интервал проверок согл. BGV A3:  
**6 месяцев.**

Кроме того, чаще следует проводить:

- **Регулярные визуальные проверки** на предмет любых повреждений. Проверьте корпус на предмет трещин и поломок, контролируйте кабель подключения к сети, провода ручного выключателя и др. на предмет перегиба, повреждения изоляции, а также разгрузку от натяжения и защиту от перегиба после любых механических нагрузок.
- **Регулярная проверка сервисного индикатора.**

EN

Perform regular checks in accordance with BGV A3. These checks must be carried out by a qualified electrician. According to BGV A3, the recommended check interval is:  
**6 months.**

Also check the following at shorter intervals:

- **Regular visual inspections** to check for all types of damage. Check the housing for cracks and breaks, check the mains connection cable, manual switch cables and drive cables etc. for crushing and shearing, and the strain relief with kink protector, particularly following any mechanical pressure incidents.
- **Regularly check the service display.**

F

Effectuer régulièrement les contrôles selon BGV A3. Les contrôles doivent être réalisés par un électricien confirmé. La périodicité de contrôle recommandée selon BGV A3 est de :  
**6 mois.**

Vérifier en outre à une périodicité plus courte :

- **Contrôles visuels réguliers** des dommages de toutes sortes. Vérifier les éventuelles fissures ou cassures de l'habillage, contrôler le câble de raccordement au réseau, le câble de la commande manuelle et les câbles des entraînements, etc. afin de voir s'ils ne sont pas écrasés ou cisailés ainsi que la décharge de traction avec protection contre le pliage, en particulier après chaque contrainte mécanique.
- **Contrôle régulier de l'indicateur de maintenance.**

RU

### Обслуживание ACCU AC 4.5

Используемые свинцово-гелевые аккумуляторы не требуют обслуживания. Как для любых аккумуляторов, срок службы ACCU AC 4.5 ограничен и сильно зависит от ухода за аккумулятором (см. страницу 23). Для оптимального срока службы обращайтесь внимание на индикатор заряда и заряжайте аккумуляторы после длительного хранения (макс. 6 месяцев).

EN

### Maintenance of the ACCU AC 4.5

The supplied lead-gel batteries are maintenance-free. As with any rechargeable battery system, the ACCU AC 4.5 has a limited service life, the length of which depends to a large extent on how well-maintained it is (see page 23). For an optimum service life, please observe the charging status display and recharge the batteries if they have been stored for any length of time (never exceed 6 months).

F

### Entretien de l'ACCU AC 4.5

Les batteries au gel de plomb utilisées sont sans entretien. Comme pour toute batterie, la durée de vie de l'ACCU AC 4.5 est limitée et elle dépend grandement de l'entretien de la batterie (voir page 23). Pour une durée de vie optimale, veuillez surveiller l'indicateur de charge et charger la batterie après une durée de stockage prolongée (une durée max. 6 mois ne devrait pas être dépassée).



## Обслуживание, ремонт/Maintenance, repair/ Maintenance, réparation

RU

### Таблица по определению и устранению ошибок

Для упрощения поиска и устранения распространенных ошибок была разработана следующая таблица. Если появляется ошибка, не описанная в этой таблице, обратитесь к Вашему поставщику. Все ошибки должны быть проанализированы и устранены специалистом.

EN

### Troubleshooting table

We have developed the following table to help you identify and remedy common faults. If a malfunction should occur which is not listed in this table, please contact your supplier. All malfunctions must only be investigated and rectified by a qualified expert.

F

### Tableau de défauts pour la recherche et la suppression des défauts

Le tableau suivant a été élaboré pour vous aider dans la recherche des défauts usuels et de leur suppression. Veuillez vous adresser à votre fournisseur en cas de défaut qui ne figure pas dans le présent tableau. Tous les défauts doivent être recherchés et supprimés uniquement par du personnel qualifié.

RU Проблема	Возможная причина	Решение
Не работает ручной выключатель или система приводов. Не происходит перемещающих движений	<ul style="list-style-type: none"> <li>– Повреждены ручной выключатель, система приводов, аккумулятор</li> <li>– Нет напряжения на аккумуляторе</li> <li>– Заблокирован аварийный выключатель</li> </ul>	<ul style="list-style-type: none"> <li>– Обратитесь к своему поставщику</li> <li>– Зарядите ACCU AC 4.5</li> <li>– Разблокируйте аварийный выключатель</li> </ul>
Привод внезапно остановился/прекратил движение.	<ul style="list-style-type: none"> <li>– Неисправность защиты устройства</li> <li>– Неисправность управления</li> <li>– Провод (привод/ручной выключатель) поврежден</li> </ul>	<ul style="list-style-type: none"> <li>– Обратитесь к своему поставщику</li> <li>– Проверить провода, при необходимости восстановить контакт</li> </ul>
Функциональный индикатор на ручном выключателе при нажатии на кнопки не горит или горит постоянно.	<ul style="list-style-type: none"> <li>– Ошибка в системе управления</li> <li>– Достигнуто конечное положение</li> <li>– Превышена нагрузка на привод</li> <li>– Достигнута точка разряда аккумуляторов</li> </ul>	<ul style="list-style-type: none"> <li>– Обратитесь к своему поставщику</li> <li>– Вывести привод из конечного положения</li> <li>– Разгрузить привод</li> <li>– Подключить ACCU AC 4.5 для зарядки</li> </ul>
Акустический и оптический сигнал (индикатор заряда на CONTROL AC 4.5 горит красным).	<ul style="list-style-type: none"> <li>– ACCU AC 4.5 разряжен до порогового значения</li> </ul>	<ul style="list-style-type: none"> <li>– Зарядите ACCU AC 4.5</li> </ul>

EN Problem	Possible cause	Solution
Manual switch or drive system is not working. The assembly frame does not move.	<ul style="list-style-type: none"> <li>– Manual switch, drive system or power pack defective</li> <li>– Power pack has no power</li> <li>– EMERGENCY OFF switch is locked</li> </ul>	<ul style="list-style-type: none"> <li>– Contact your supplier</li> <li>– Recharge the ACCU AC 4.5</li> <li>– Release the EMERGENCY OFF switch</li> </ul>
Suddenly the drives can no longer be started or moved.	<ul style="list-style-type: none"> <li>– Device fuse defective</li> <li>– Controller defective</li> <li>– Cable (drives/manual switch) interrupted</li> </ul>	<ul style="list-style-type: none"> <li>– Contact your supplier</li> <li>– Check cables, reconnect where necessary</li> </ul>
Function LED on manual switch either does not light up or is permanently illuminated when the keys are pressed.	<ul style="list-style-type: none"> <li>– Malfunction in control system</li> <li>– End position reached</li> <li>– Drive load exceeded</li> <li>– Battery deep discharge point reached</li> </ul>	<ul style="list-style-type: none"> <li>– Contact your supplier</li> <li>– Move the drive from end position</li> <li>– Release the load on the drive</li> <li>– Connect the ACCU AC 4.5 for recharging</li> </ul>
An acoustic and optical warning signal sounds (the charging display on the CONTROL AC 4.5 is red).	<ul style="list-style-type: none"> <li>– ACCU AC 4.5 has discharged to the warning threshold</li> </ul>	<ul style="list-style-type: none"> <li>– Recharge the ACCU AC 4.5</li> </ul>

F Problème	Cause possible	Solution
La commande manuelle ou le système d'entraînement ne fonctionne pas. Aucun déplacement ne peut être effectué.	<ul style="list-style-type: none"> <li>– Défaut de la commande manuelle, du système d'entraînement ou de la batterie</li> <li>– Pas de tension dans batterie</li> <li>– Le bouton d'ARRÊT D'URGENCE est verrouillé</li> </ul>	<ul style="list-style-type: none"> <li>– Veuillez vous adresser à votre fournisseur</li> <li>– Charger l'ACCU AC 4.5</li> <li>– Déverrouiller le bouton d'ARRÊT D'URGENCE</li> </ul>
Les entraînements ne se déplacent subitement plus.	<ul style="list-style-type: none"> <li>– Défaut du fusible de l'appareil</li> <li>– Défaut de la commande</li> <li>– Câble (entraînements / commande manuelle) coupé</li> </ul>	<ul style="list-style-type: none"> <li>– Veuillez vous adresser à votre fournisseur</li> <li>– Vérifier les câbles et rétablir le contact en cas de besoin</li> </ul>
La LED de fonctionnement de la commande manuelle ne s'allume pas en actionnant les touches ou est allumée en permanence.	<ul style="list-style-type: none"> <li>– Défaut dans le système de commande</li> <li>– Fin de course atteint</li> <li>– Charge d'entraînement dépassée</li> <li>– Seuil de décharge de la batterie atteint</li> </ul>	<ul style="list-style-type: none"> <li>– Veuillez vous adresser à votre fournisseur</li> <li>– Placer l'entraînement en fin de course</li> <li>– Décharger l'entraînement</li> <li>– Raccorder l'ACCU AC 4.5 pour le charger</li> </ul>
Le signal d'alarme acoustique et optique est actif (l'indicateur de charge du CONTROL AC 4.5 est allumé en rouge).	<ul style="list-style-type: none"> <li>– L'ACCU AC 4.5 est déchargé jusqu'au seuil d'alarme</li> </ul>	<ul style="list-style-type: none"> <li>– Charger l'ACCU AC 4.5</li> </ul>



## Указания по обслуживанию, уходу и безопасности/ Maintenance, care and safety instructions/ Instructions d'entretien, de soin et de sécurité

RU

### Указания по обслуживанию

Ремонт и обслуживание должны производиться регулярно, так как это способствует увеличению срока службы монтажного стола.

Перед каждым использованием необходима следующая проверка:

- Различные части монтажного стола не должны быть деформированы или изогнуты.
- Проверьте работу фиксаторов роликов и колеса на предмет изнашивания.
- Обеспечьте смазку подвижных частей перед использованием.
- В случае повреждения необходимо провести соответствующий ремонт.
- Трубчатые направляющие должны смазываться раз в месяц.
- Проверяете корпус на предмет трещин и поломок контролируйте кабель подключения к сети на предмет перегиба, повреждения изоляции, а также разгрузку от натяжения и защиту от перегиба после любых механических нагрузок. Поврежденные кабели устройств должны быть заменены постатщиком или специалистом.
- Поверхности из пластика, например, корпуса, следует чистить слегка влажной тряпкой (см. "Чистка", страница 24).
- Перед использованием зарядите ACCU AC 4.5. Всегда используйте DEWERT PLUG-IN CHARGER PB 4.5. Благодаря встроенному выключателю аккумулятор заряжается оптимальным образом.
- После длительного хранения для восстановления работоспособности могут потребоваться многократные зарядка и разрядка аккумуляторов.
- Время хранения составляет 6 месяцев при рекомендованной температуре. По их прошествии аккумулятор снова должен быть заряжен. При более высоких температурах аккумулятор должен быть заряжен раньше. Таким образом, избегается переразрядка и повреждение аккумулятора.

RU

### Меры безопасности

- Не открывайте и не разрушайте ACCU AC 4.5.
- Заряжайте ACCU AC 4.5 только в горизонтальном положении.
- Не подвергайте ACCU AC 4.5 воздействию жары или огня. Не храните при прямом солнечном свете.
- При разгерметизации аккумуляторов и контакте с вытекшей жидкостью следует промыть поверхность кожи водой и вызвать врача.
- Используйте ACCU AC 4.5 только согласно назначению.
- Не храните ACCU AC 4.5 в пределах досягаемости детей.
- Не бросайте ACCU AC 4.5 в огонь, не вскрывайте, не производите на нем сварку или пайку.
- Утилизируйте ACCU AC 4.5 согласно предписаниям по батареям, не выбрасывайте их в домашние отходы.

EN

### Maintenance instructions

Repairs and maintenance should be carried out regularly, as this will prolong the service life of the assembly frame.

Carry out the following checks before each use:

- The various parts of the assembly frame should never be bent or twisted.
- Check the brakes for correct functioning, and examine the wheels for signs of wear.
- Lubricate movable, wearing parts before use.
- In the event of defects, repairs must be carried out promptly.
- The tubing should be lubricated once a month.
- Check the housing for cracks and breaks, check the connection cable for crushing and shearing, and the strain relief with kink protector, particularly following any mechanical pressure incident. For safety reasons, any damaged connection cables must be replaced by the manufacturers or by qualified experts.
- Clean plastic surfaces e.g. of housings using only a slightly dampened cloth (see "Cleaning", page 24).
- Charge the ACCU AC 4.5 before use. Always use a DEWERT PLUG-IN CHARGER PB 4.5. The integral charging circuit automatically ensures optimum charging of the power pack.
- After storing for long periods, it may be necessary to charge or discharge the power packs multiple times to restore functionality.
- Maximum storage period is 6 months at the recommended storage temperature. Thereafter, the power pack should be recharged. At higher storage temperatures, the power pack should be recharged sooner. This is intended to prevent an exhaustive discharge, which could cause irreparable damage to the battery.

EN

### Safety information

- Never open or destroy the ACCU AC 4.5.
- Only charge the ACCU AC 4.5 while it is lying flat.
- Never expose the ACCU AC 4.5 to heat or naked flames. Avoid storing in direct sunlight.
- If the power packs leak and you come into contact with the escaped fluid, wash it off thoroughly with water and see a doctor immediately.
- Only use the ACCU AC 4.5 for its intended purpose.
- Never store the ACCU AC 4.5 within reach of children.
- Never throw the ACCU AC 4.5 into a fire, and do not open it, weld it or solder it.
- Dispose of the ACCU AC 4.5 in accordance with the statutory regulations for used batteries and accumulators; never combine with domestic refuse.

F

### Instructions d'entretien

La réparation et l'entretien devraient être effectués régulièrement car ceux-ci prolongent la durée de vie de l'établi de montage.

La vérification suivante doit être réalisée avant chaque utilisation :

- Les différentes pièces de l'établi de montage ne devraient pas être tordues ou courbées.
- Tester le fonctionnement des freins et vérifier l'usure des roulettes.
- Lubrifier les pièces d'usures mobiles avant leur utilisation.
- En cas de défaut, les réparations doivent être effectuées rapidement.
- Les guidages par tube doivent être lubrifiés une fois par mois.
- Vérifier l'habillage pour voir s'il n'est pas fissuré ou cassé, contrôler le câble de raccordement pour voir s'il n'est pas écrasé ou cisailé et la décharge de traction avec sa protection contre le pliage, en particulier après chaque contrainte mécanique. Les câbles de raccordement endommagés des appareils doivent être remplacés par le fabricant ou par du personnel qualifié pour éviter toute mise en danger.
- Nettoyer les surfaces en matière plastique, p. ex. des habillages, uniquement avec un chiffon légèrement humide (voir « Nettoyage », page 24).
- Charger l'ACCU AC 4.5 avant son utilisation. Utiliser toujours un PLUG-IN CHARGER PB 4.5 de DEWERT. La batterie est chargée automatiquement de manière optimale grâce à la commande de charge intégrée.
- Plusieurs charges ou décharges de la batterie peuvent être nécessaires après une durée de stockage prolongée afin de rétablir la puissance initiale.
- Durée de stockage maximale de 6 mois à la température de stockage recommandée. La batterie doit alors être rechargée. La batterie doit être rechargée plus tôt si la température de stockage est plus élevée. Cela pour éviter une décharge complète qui pourrait entraîner l'endommagement irréversible de la batterie.

F

### Consignes de sécurité

- Ne pas ouvrir ou détruire l'ACCU AC 4.5.
- Charger l'ACCU AC 4.5 uniquement à plat.
- Ne pas exposer l'ACCU AC 4.5 à la chaleur ou à une flamme nue. Éviter le rayonnement solaire direct lors du stockage.
- Si la batterie n'est pas étanche et que vous entrez en contact avec le liquide qui coule, laver soigneusement le liquide avec de l'eau et consulter immédiatement un médecin.
- Utiliser l'ACCU AC 4.5 uniquement pour l'usage décrit.
- Ne pas stocker l'ACCU AC 4.5 à la portée des enfants.
- Ne pas jeter l'ACCU AC 4.5 au feu, ne pas l'ouvrir et ne pas le braser ni le souder.
- Mettre l'ACCU AC 4.5 au rebut selon les prescriptions légales pour les piles et les batteries usagées, celles-ci ne doivent pas être traitées avec les ordures ménagères.



## Указания по обслуживанию, уходу и безопасности/ Maintenance, care and safety instructions/ Instructions d'entretien, de soin et de sécurité

RU

### Указания по уходу

- Храните ACCU AC 4.5 в чистом и сухом месте. Не производите короткое замыкание ACCU AC 4.5. Храните ACCU AC 4.5 так, чтобы контакты не соприкасались с металлическими предметами, что вызвало бы короткое замыкание.
- Не подвергайте ACCU AC 4.5 механическим сотрясениям.
- Не используйте другое зарядное устройство, кроме рекомендованного.
- Не допускайте контакта ACCU AC 4.5 с органическими веществами, например, растворителями, спиртом, маслом, защитой от ржавчины или активными веществами, например, чистящими средствами.
- Храните оригиналы документов для последующего использования.
- Оптимальная работа ACCU AC 4.5 гарантируется тогда, когда продукт используется при нормальных условиях (от 20°C до 25°C).
- Не погружайте ACCU AC 4.5 в воду и храните не во влажном, а в сухом и прохладном месте. Рекомендуемая относительная влажность составляет 50 %.
- Используйте ACCU AC 4.5 только для указанных областей применения.

### Чистка

- Чистка ACCUCONTROL 4.5 упрощается за счет гладкой поверхности. Чистку ACCUCONTROL 4.5 можно производить стандартными средствами, подходящими для ABS, с помощью влажной тряпки. Обратите внимание на указания производителя чистящего средства.
- Не следует мыть систему управления с помощью автоматической мойки или под высоким давлением, а также распылять на нее жидкости, так как это может привести к повреждению устройства!
- Не используйте такие вещества как бензин, спирт или аналогичные.

### Утилизация

ACCUCONTROL 4.5 содержит электронные компоненты, кабели, металлы, пластик и др. ACCUCONTROL 4.5 не должен выбрасываться в домашние отходы и утилизироваться согласно национальным предписаниям. Источник информации: Bundesverband der Entsorgungswirtschaft e.V. „BDE“, Behrenstraße 29, D-10117 Berlin, тел.: +49 (0) 30-59 00 33 5-0 · www.bde-berlin.de

### Указания по экологическим директивам и законам

- Продукт соответствует директиве EC 2002/95/EG (RoHS с 01.07.2006).
  - Не попадает под действие директивы EC 2002/96/EG (WEEE) и дополняющей директивы EC 2003/108/EG.
- При наличии батарей в продукте, он соответствует распоряжению по батареям от 27 марта 1998 г. (BGBl. I S.658). Аккумулятор необходимо утилизировать согласно предписанию.

EN

### Care instructions

- Always store the ACCU AC 4.5 in a clean, dry place. Do not short-circuit the ACCU AC 4.5. Store the ACCU AC 4.5 in such a way that the connections cannot short-circuit one another or other metallic objects.
- Never expose the ACCU AC 4.5 to mechanical vibrations.
- Only use the recommended charger.
- Do not allow the ACCU AC 4.5 to come into contact with organic solvents such as thinners, alcohol, oil and anti-rusting agents, or surfactants such as chemical detergents.
- Keep all the original documentation in case of future questions.
- The ACCU AC 4.5 provides optimum performance when used at normal room temperature conditions (20°C to 25°C).
- Never immerse the ACCU AC 4.5 in water, and never store in a damp location. It should always be stored somewhere cool and dry. The recommended relative air humidity is 50 %.
- Only use the ACCU AC 4.5 for its specified purpose.

### Cleaning

- The ACCUCONTROL 4.5 has many smooth surfaces, making it easy to clean. The ACCUCONTROL 4.5 can be cleaned using a standard commercially available detergent suitable for ABS and a damp cloth. Please follow the manufacturer's instructions for the detergent.
- Never clean the drive controller in an automated washing system or with a high-pressure cleaner, and never direct jets of water at it, otherwise damage to the unit cannot be excluded.
- Never use solvents such as petrol, alcohol etc.

### Disposal

ACCUCONTROL 4.5 contains electronic components, cables, metals, plastics etc. ACCUCONTROL 4.5 must never be combined with domestic refuse and must be disposed of in accordance with the valid environmental legislation for your country. In Germany, information is available from: Bundesverband der Entsorgungswirtschaft e.V. "BDE", Behrenstraße 29, D-10117 Berlin, Phone: +49 (0) 30-59 00 33 5-0 · www.bde-berlin.de

### Notes on environmental directives and legislation

- The product is compliant with EU Directive 2002/95/EC (RoHS as of 1 July 2006).
- The product is not subject to EU Directive 2002/96/EC (WEEE) and its supplement EU Directive 2003/108/EC.

If this product contains batteries, they comply with the Battery Ordinance of 27 March 1998 (Federal Law Gazette (BGBl.) I, page 658). The power pack must be disposed of in accordance with the Used Battery Ordinance.

F

### Précautions à prendre

- Stocker toujours l'ACCU AC 4.5 dans un lieu propre et sec. Ne pas mettre l'ACCU AC 4.5 en court-circuit. Stocker l'ACCU AC 4.5 de manière à ne pas provoquer de court-circuit mutuel entre les contacts ou à cause d'objets métalliques.
- Ne pas exposer l'ACCU AC 4.5 à des chocs mécaniques.
- Ne pas utiliser de poste de chargement autre que celui qui est préconisé.
- Ne pas mettre l'ACCU AC 4.5 en contact avec des solvants organiques comme p. ex. les diluants, l'alcool, l'huile et les produits de protection contre la corrosion ou avec des produits agressifs pour les surfaces, comme les produits de nettoyage chimiques.
- Conserver les documents originaux pour d'éventuelles questions ultérieures.
- La puissance optimale de l'ACCU AC 4.5 est assurée lorsque le produit est mis en œuvre à des températures ambiantes normales (20°C à 25°C).
- Ne pas plonger l'ACCU AC 4.5 dans l'eau et ne pas le stocker dans un lieu humide, mais sec et frais. L'humidité relative de l'air recommandée doit se situer à 50 %.
- Utiliser l'ACCU AC 4.5 uniquement pour l'usage spécifié.

### Nettoyage

- Le nettoyage de l'ACCUCONTROL 4.5 est facilité grâce à ses nombreuses surfaces lisses. L'ACCUCONTROL 4.5 peut être nettoyé à l'aide d'un chiffon humide avec un produit de nettoyage usuel destiné aux plastiques ABS. Respecter les instructions correspondantes des fabricants de produits de nettoyage.
- Veuillez ne jamais nettoyer la commande d'entraînement dans un tunnel de lavage ou à l'aide d'un nettoyeur haute pression et ne pas y projeter de liquides, car des dommages à l'appareil sont possibles !
- Ne pas utiliser de solvants comme l'essence, l'alcool ou équivalents.

### Mise au rebut

L'ACCUCONTROL 4.5 contient des composants électroniques, câbles, métaux, matières plastiques, etc. L'ACCUCONTROL 4.5 ne doit pas être traité avec les ordures ménagères et doit être mis au rebut conformément aux prescriptions environnementales en vigueur dans le pays. Des informations à ce sujet sont disponibles auprès de : Bundesverband der Entsorgungswirtschaft e.V. « BDE », Behrenstraße 29, D-10117 Berlin, Téléphone : +49 (0) 30-59 00 33 5-0 · www.bde-berlin.de

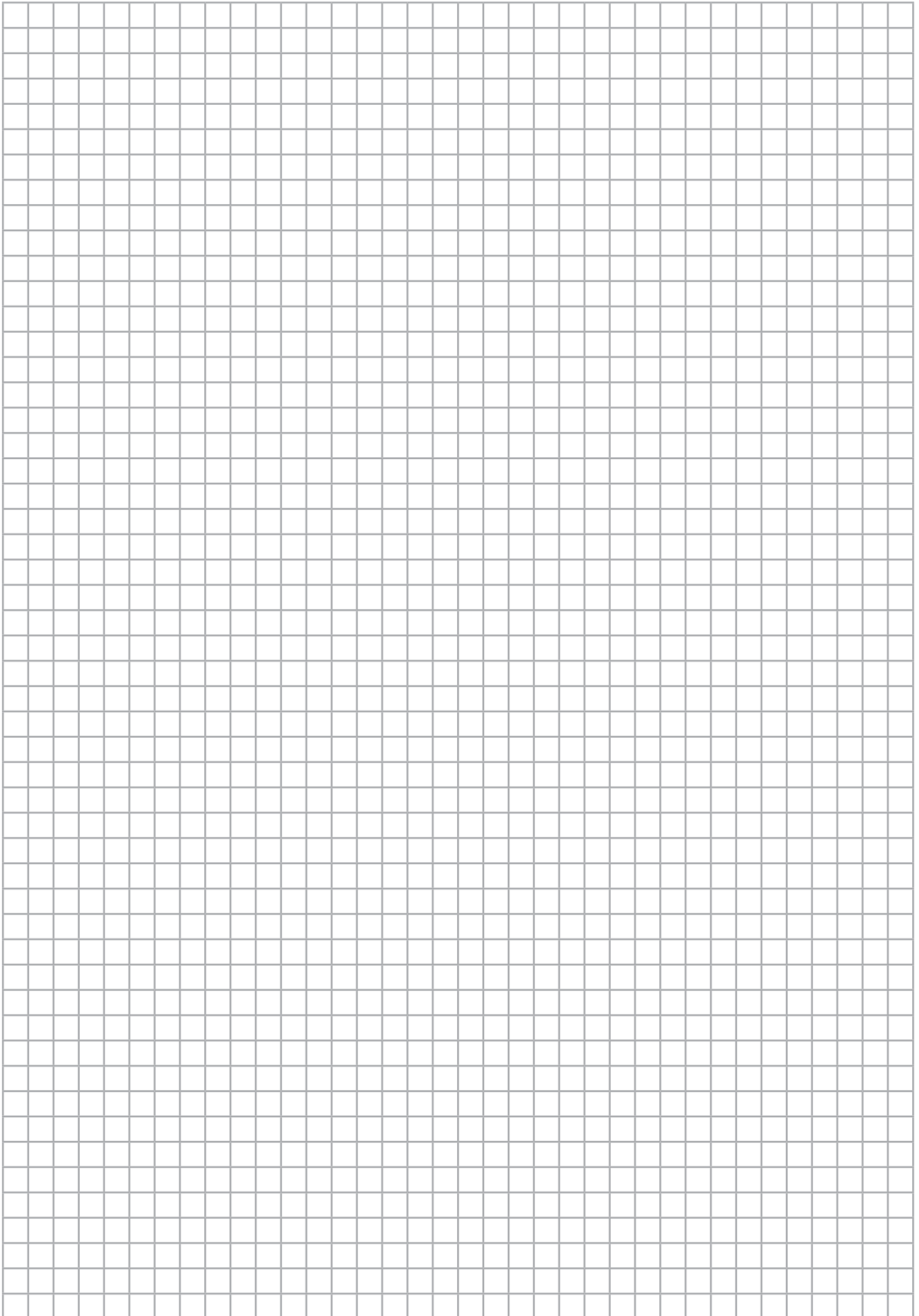
### Remarques au sujet des directives et lois environnementales

- Le produit est conforme à la directive EU 2002/95/CE (RoHS à compter du 01.07.2006).
  - Le produit n'est pas soumis à la directive EU 2002/96/CE (DEEE) et à son complément, la directive EU 2003/108/CE.
- Dès lors que des batteries se trouvent dans ce produit, celui-ci respecte l'ordonnance sur les batteries du 27 mars 1998 (BGBl. I S.658). La batterie doit être mise au rebut selon l'ordonnance sur les batteries usagées.



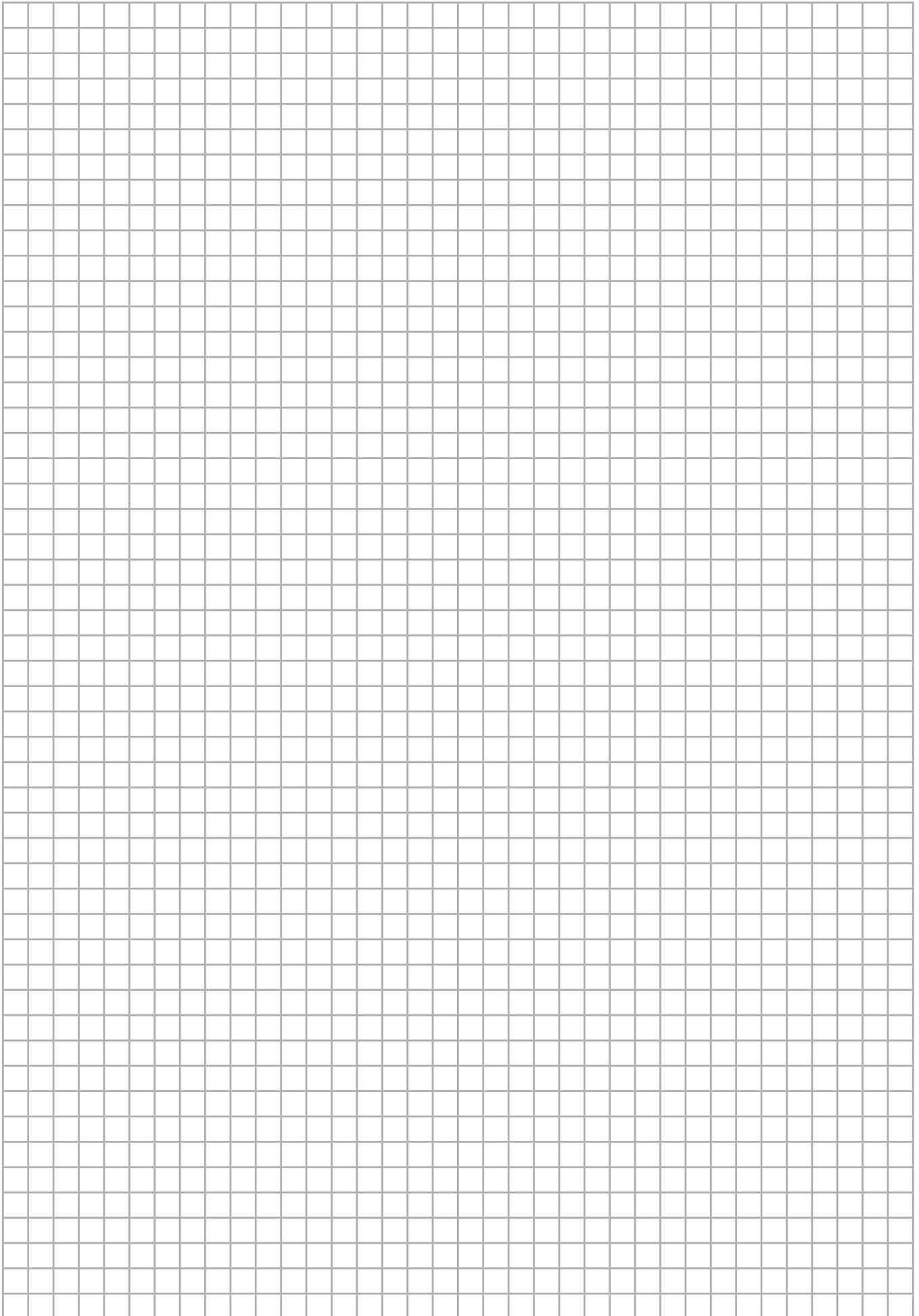
## Заметки/Notes

---



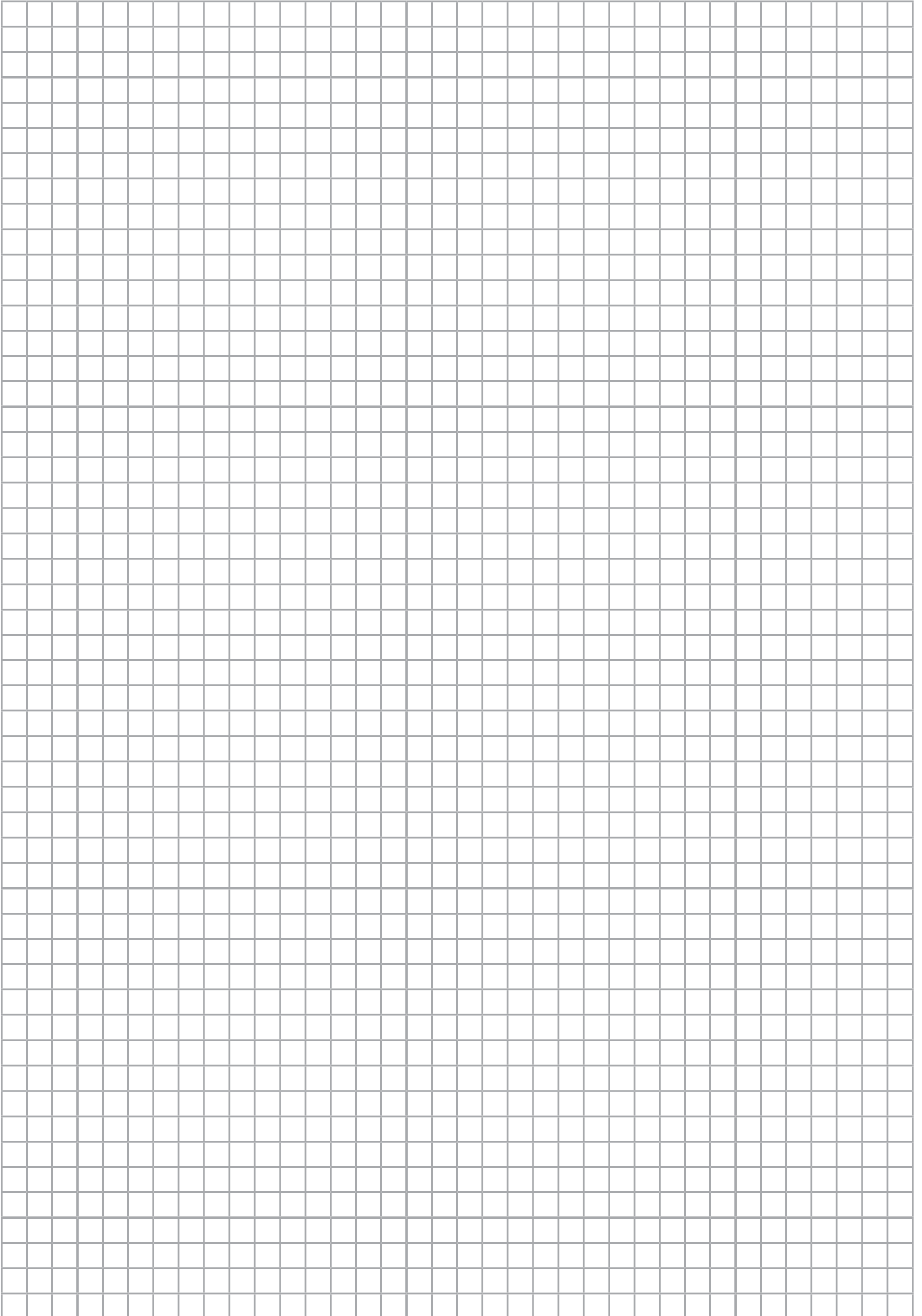
## Заметки/Notes

---



## Заметки/Notes

---



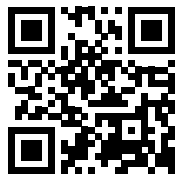
# Rittal – The System.

---

**Faster – better – everywhere.**

- Корпуса
- Электрораспределение
- Контроль микроклимата
- IT-инфраструктура
- ПО и сервис

Здесь Вы можете найти контактную информацию компании Rittal во всем мире.



[www.rittal.com/contact](http://www.rittal.com/contact)

1-е издание/06.2016

ENCLOSURES

POWER DISTRIBUTION

CLIMATE CONTROL

IT INFRASTRUCTURE

SOFTWARE & SERVICES

FRIEDHELM LOH GROUP

