

Dachausbau

Die Montage der Chassis und Schienen an den horizontalen Schrankprofilen kann sowohl in der Breite, als auch in der Tiefe erfolgen.

Ausbau-Zubehör	HB 33, Seite
1 TS System-Chassis 17 x 73 mm für die äußere Ebene	647
2 TS Montagesteg für die äußere Ebene	650
3 TS Montageschiene 18 x 38 mm ¹⁾ für die <ul style="list-style-type: none"> • äußere Ebene • horizontalen Schrankprofile • Adapterschiene für PS-Kompatibilität 	650
4 TS System-Chassis 17 x 73 mm für die innere Ebene	647
5 TS Montagesteg für die innere Ebene	650
6 TS System-Chassis 23 x 73 mm für die innere Ebene	648
7 PS Montage-Chassis 23 x 73 mm mit Kombi-Haltestück TS (alternativ mit ein oder zwei Montageschienen 23 x 23 mm)	652
8 Adapterschiene für PS-Kompatibilität	651
9 PS Montage-Chassis 23 x 73 mm mit Kombi-Haltestück PS	652
10 PS Montageschiene 23 x 23 mm mit Haltewinkel	651
11 PS Montageschienen 23 x 23 mm mit Kombi-Haltestück PS (alternativ mit ein oder zwei Montageschienen 23 x 23 mm)	651
12 PS System-Chassis 23 x 73 mm	652
13 PS Montageschiene 23 x 23 mm mit Befestigungs-Haltestück PS	651
14 Kabelabfangschiene	717
15 C-Profilsschienen 30/15 mit Halte- bzw. Distanzstück	653
16 System-Tragschienen	654
17 Tragschiene	654
18 TS Montage-Chassis 45 x 88 mm	649
19 TS Montageschiene 25 x 38 mm mit Aufrastmutter	649
20 PS Montageschiene 23 x 23 mm mit Befestigungs-Haltestück TS	651

¹⁾ Zwei TS Montageschienen 18 x 38 mm sind bei Schränken mit Montageplatte als Einbauhilfe im Lieferumfang enthalten. Nach dem Einbau der Montageplatte kann die TS Montageschiene, wie hier gezeigt, eingesetzt werden.

Bodenausbau

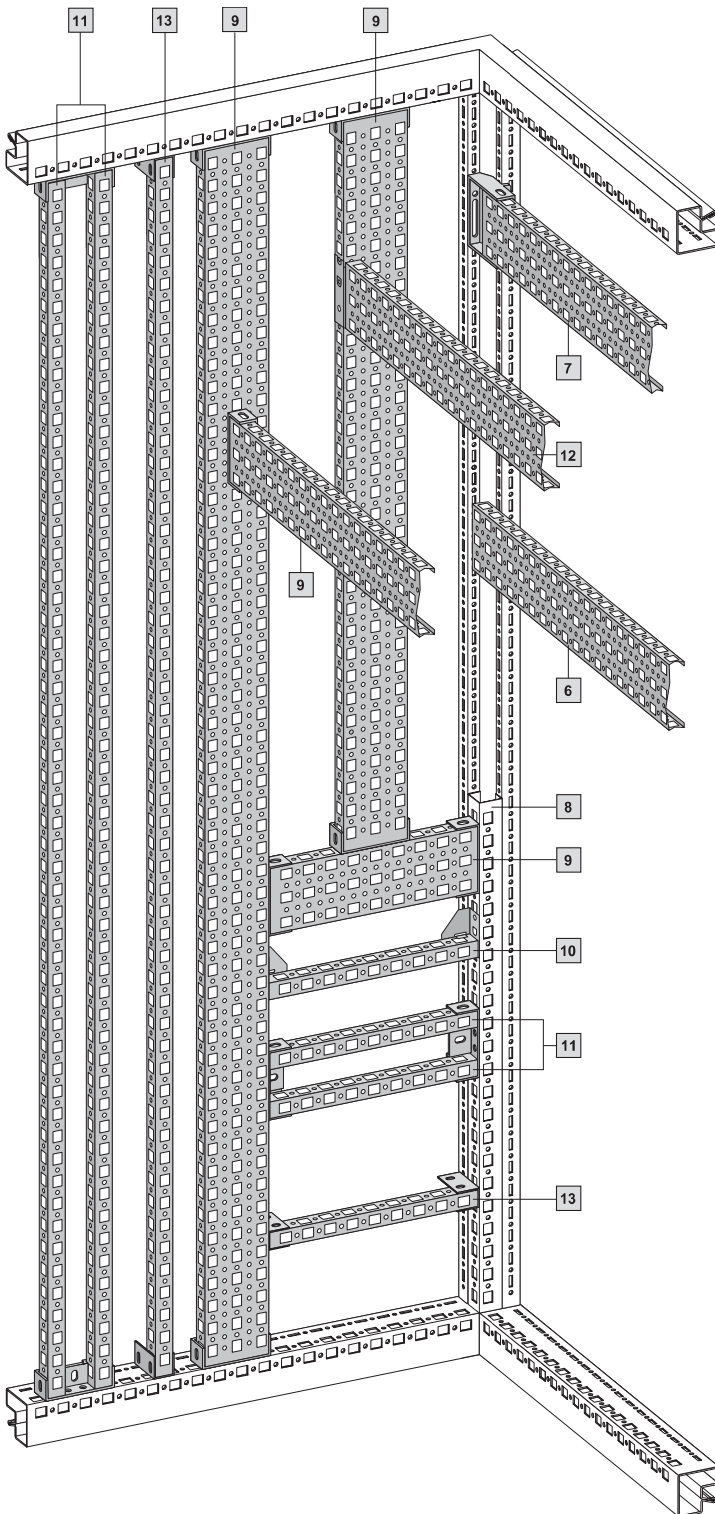
Die Montage der Chassis und Schienen an den horizontalen Schrankprofilen kann sowohl in der Breite, als auch in der Tiefe erfolgen.

Systemausbau

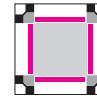
Schienensysteme, Einbaubeispiele TS 8 Schranksystem

An jedem Punkt im TS 8 Schaltschrankraum kann eine Befestigung aufgebaut werden. Nicht nur mit horizontalen Schieneneinbauten direkt zwischen den TS Profilen, sondern durch die

Kombination von vertikalen und horizontalen Schienen ist jede beliebige Montageebene in Breite, Höhe und Tiefe realisierbar.

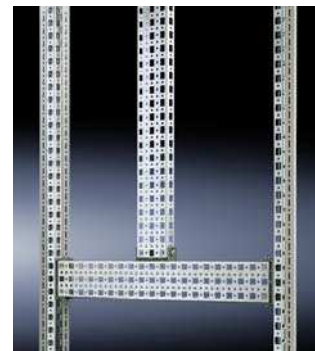


Vertikale Montage-Ebenen – PS kompatibel

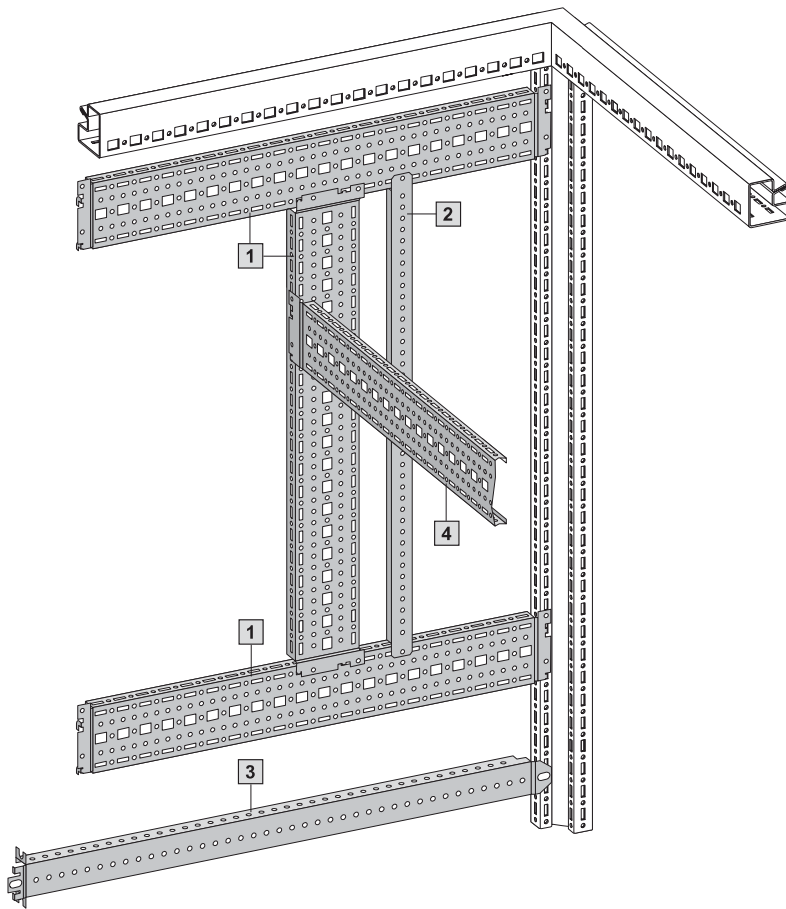


Die Grundlage für eine zweite Montageebene über die gesamte Schrankhöhe ist z. B. mit zwei PS Montage-Chassis 23 x 73 mm **9** schnell geschaffen. Zwischen diesen beiden Chassis kann der Aufbau mit PS Montageschienen **10**, **11** und **13**, mit PS Montage-Chassis **9** und PS System-Chassis **12** erfolgen. Bei Einsatz der Adapterschiene für PS-Kompatibilität **8** ist der Ausbau problemlos über eine Teilhöhe oder bei entsprechenden Schrankmaßen auch über eine Teilbreite oder -tiefe möglich.

Ausbau-Zubehör (Nummerierung fortlaufend gem. Grafik der Seite 287)	HB 33, Seite
6 TS System-Chassis 23 x 73 mm für die innere Ebene	648
7 PS Montage-Chassis 23 x 73 mm mit Kombi-Haltestück TS (alternativ mit ein oder zwei Montageschienen 23 x 23 mm)	652
8 Adapterschiene für PS-Kompatibilität	651
9 PS Montage-Chassis 23 x 73 mm mit Kombi-Haltestück PS	652
10 PS Montageschiene 23 x 23 mm mit Haltewinkel	651
11 PS Montageschienen 23 x 23 mm mit Kombi-Haltestück PS (alternativ mit ein oder zwei Montageschienen 23 x 23 mm)	651
12 PS System-Chassis 23 x 73 mm	652
13 PS Montageschiene 23 x 23 mm mit Befestigungs-Haltestück PS	651



Werden PS Montageschienen oder PS Montage-Chassis senkrecht an Dach- oder Bodenrahmen montiert, ist für die horizontale Unterteilung ebenfalls eine PS Schiene erforderlich.



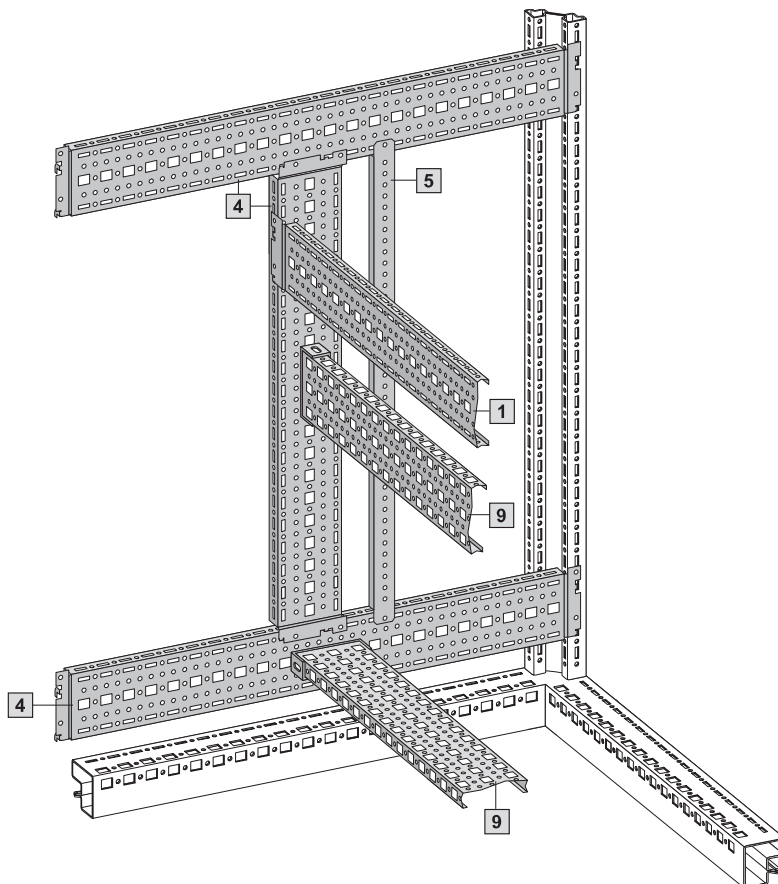
Vertikale äußere Montage-Ebene



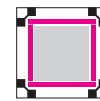
Optimale Raumaussnutzung und absolute Schnellmontage durch die direkte Montage der TS System-Chassis auf der äußeren Ebene des TS 8 Vertikalprofils. Einfach einrasten und fixieren – fertig!

Ausbau-Zubehör (Nummerierung fortlaufend gem. Grafik der Seite 287)	HB 33, Seite
1 TS System-Chassis 17 x 73 mm für die äußere Ebene	647
2 TS Montagesteg für die äußere Ebene	650
3 TS Montageschiene 18 x 38 mm ¹⁾ für die <ul style="list-style-type: none"> • äußere Ebene • horizontalen Schrankprofile • Adapterschiene für PS-Kompatibilität 	650
4 TS System-Chassis 17 x 73 mm für die innere Ebene	647

¹⁾ Zwei TS Montageschienen 18 x 38 mm sind bei Schränken mit Montageplatte als Einbauhilfe im Lieferumfang enthalten. Nach dem Einbau der Montageplatte kann die TS Montageschiene, wie hier gezeigt, eingesetzt werden.



Vertikale innere Montage-Ebene



Die separate Nutzung der inneren Ebene des TS 8 Vertikalprofils, unabhängig von der äußeren Ebene, eröffnet weitere Möglichkeiten. Selbst in einem Schrank können sich alle Ausbausysteme perfekt für völlig neue kundenspezifische Lösungen ergänzen. Endlich unendliche Möglichkeiten!

Einrasten, fixieren, fertig: Absolute Schnellmontage durch die direkte Montage des TS System-Chassis auf der inneren Ebene des TS 8 Vertikalprofils.

Ausbau-Zubehör (Nummerierung fortlaufend gem. Grafik der Seite 287)	HB 33, Seite
1 TS System-Chassis 17 x 73 mm für die äußere Ebene	647
4 TS System-Chassis 17 x 23 mm für die innere Ebene	647
5 TS Montagesteg für die innere Ebene	650
9 PS Montage-Chassis 23 x 73 mm mit Kombi-Haltestück PS	652

