

# Rittal – The System.

Faster – better – everywhere.

## Komfortgriff VX25 Comfort handle VX25 Poignée Confort VX25



VX 8618.200

VX 8618.210

VX 8618.220

VX 8618.230

VX 8618.240

VX 8618.250

VX 8618.270

VX 8618.280

Montage- und Bedienungsanleitung  
Assembly and operating instructions  
Notice de montage et d'emploi

ENCLOSURES

POWER DISTRIBUTION

CLIMATE CONTROL

IT INFRASTRUCTURE

SOFTWARE & SERVICES

FRIEDHELM LOH GROUP





**Inhaltsverzeichnis**  
**Contents**  
**Sommaire**



2



3-6, 11



7



8



8



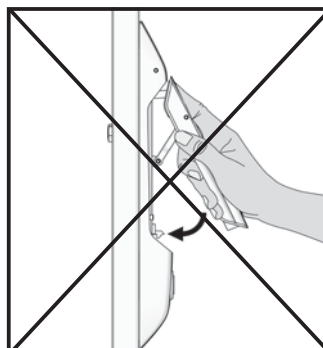
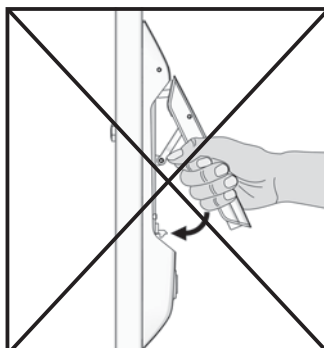
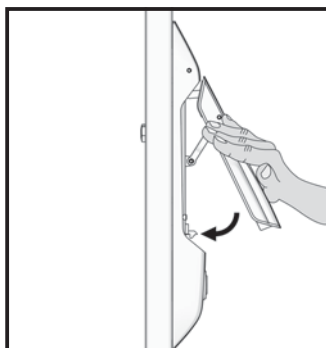
9



10



**Sicherheitshinweise**  
**Safety instructions**  
**Consignes de sécurité**





**Sicherheitshinweise**  
**Safety instructions**  
**Consignes de sécurité**  
**Veiligheidsvoorschriften**

**Säkerhetsinstruktioner**  
**Avvertenze di sicurezza**  
**Advertencias de seguridad**

**Turvallisuusohjeet**  
**Sikkerhedsanvisninger**  
**Faisnéis sácháilteachta**

DE	Warnung vor der Schließbewegung von mechanischen Teilen einer Maschine/ Einrichtung	Warnung vor sich bewegenden mechanischen Teilen	Warnung vor Umkippen durch Schwerpunktverlagerung	Warnung vor spitzem Gegenstand	Warnung vor Hindernissen im Kopfbereich	Installation durch Mechanik-Fachkraft
EN	Warning against closing movements for mechanical parts of a machine/device	Warning against independently moving parts	Risk of tipping due to displacement of centre of gravity	Caution: Sharp object	Caution: Obstructions in head area	Installation by specialist mechanics
FR	Danger dû à la fermeture de pièces mécaniques d'une machine / installation	Danger dû à des pièces mécaniques mobiles	Attention au basculement lors du déplacement du centre de gravité	Attention aux objets pointus	Attention aux obstacles au niveau de la tête	Installation par un mécanicien confirmé
NL	Waarschuwing voor de sluitbeweging van mechanische onderdelen van een machine/voorziening	Waarschuwing voor bewegende mechanische onderdelen	Waarschuwing voor kantelen als gevolg van zwaartepuntverschuiving	Waarschuwing voor scherp gepunte voorwerpen	Waarschuwing voor obstakels op hoofdhoogte	Installatie door monteur
SE	Varning för stängningsrörelse på mekaniska delar i en maskin/enhet	Varning för rörliga mekaniska delar	Varning för vältande föremål på grund av förskjuten tyngdpunkt	Varning för vassa föremål	Varning för hinder i huvudhöjd	Ska installeras av behörig montör
IT	Prestare attenzione alla chiusura delle parti meccaniche di una macchina o di un dispositivo	Prestare attenzione alle parti meccaniche in movimento	Pericolo di cadute tramite lo spostamento del baricentro	Pericolo oggetto affilato	Pericolo ostacolo in alto	L'installazione deve essere eseguita da un meccanico qualificato
ES	Atención, movimiento de cierre de componentes mecánicos en una máquina/ instalación	Atención, componentes mecánicos en movimiento	Advertencia de vuelco si se desplaza el centro de gravedad	Advertencia de objetos puntiagudos	Advertencia de obstáculos en la zona de la cabeza	Instalación a realizar por un técnico mecánico cualificado
FI	Varoitus koneen/ laitteen mekaanisten osien sulkuliikkeestä	Varoitus liikkuvista mekaanisista osista	Varo painopisteen siirtymisestä johtuva kaatumisvaara	Varo teräviä esineitä	Varo putoavia esineitä	Asennuksen saa suorittaa vain mekaniikka-alan ammattilainen
DK	Advarsel mod lukkebevægelse af mekaniske dele i en maskine/indretning	Advarsel mod uafhængigt bevægelige dele	Risiko for væltning på grund af forskydning af tyngdepunktet	Advarsel: Spidse genstande	Advarsel: Forhindringer i hovedhøjde	Skal installeres af uddannet mekaniker
IE	Rabhadh: Gluaiseacht dúnta comhpháirteanna meicniúla meaisín/gléis	Rabhadh: Comhpháirteanna meicniúla gluaiasteachta	Riosca titime má dhéantar an meách-anlár a dhíláithriú	Aire: Rud géar	Aire: Baic i limistéar an chinn	Ní cheadaítear ach amháin do meicneoir cáilithe é a shuiteáil



**Wskazówki dotyczące bezpieczeństwa**  
**Bezpečnostní pokyny**  
**Инструкции за безопасност**

**Меры безопасности**  
**Υποδείξεις ασφαλείας**  
**Instrucțiuni de siguranță**  
**Sigurnosne upute**







**Biztonsági tudnivalók**  
**Saugos nurodymai**  
**Ohutusteatist**

PL	Uwaga na zamykające się części mechaniczne maszyny lub urządzenia	Uwaga na ruchome części mechaniczne	Ostrzeżenie przed przewróceniem się z powodu przesunięcia środka ciężkości	Ostrzeżenie przed ostrym przedmiotem	Ostrzeżenie przed przeszkodami w pobliżu głowy	Instalacja przez mechanika
CZ	Výstraha před rizikem úrazu ruky	Výstraha; Rozmačkání	Varování před převrácením způsobeným posunutím těžiště	Varování před ostrým předmětem	Varování před překážkami v oblasti hlavy	Instalace odborným mechanikem
BG	Предупреждение за движение от затварящи се механични части на машина/оборудване	Предупреждение за движещи се механични части	Предупреждение за опасност от преобръщане поради изместване на центъра на тежестта	Предупреждение за опасност от остър предмет	Предупреждение за опасност от препятствия в областта около главата	Монтажът се извършва от механик
RU	Предупреждение об опасности при закрывании механических частей машины/установки	Предупреждение об опасности движущихся механических частей	Предупреждение об опрокидывании ввиду смещения центра тяжести	Предупреждение об остром предмете	Предупреждение о препятствиях в верхней области	Установка силами специалистов по механике
GR	Προειδοποίηση πριν από την κίνηση κλειδώνματος μηχανικών μερών μιας εγκατάστασης/μηχανήματος	Προειδοποίηση από κινούμενα μηχανικά μέρη	Προειδοποίηση ανατροπής λόγω μετατόπισης του κέντρου βάρους	Προειδοποίηση αιχμηρού αντικειμένου	Προειδοποίηση για εμπόδια στην περιοχή της κεφαλής	Εγκατάσταση από εκπαιδευμένο μηχανικό
RO	Avertizare cu privire la mișcarea de închidere a pieselor mecanice ale unei mașini/ale unui dispozitiv	Avertisment cu privire la piesele mecanice aflate în mișcare	Avertizare de răsturnare prin deplasarea centrului de greutate	Avertizare privind obiecte ascuțite	Avertizare privind obstacole în zona capului	Instalarea se va face de un mecanic calificat
HR	Upozorenje na uklopno kretanje mehaničkih dijelova stroja/uređaja	Upozorenje na mehaničke dijelove koji su u pokretu	Upozorenje na prevrtanje zbog pomicanja težišta	Upozorenje na šiljati predmet	Upozorenje na zapreke u području glave	Instalaciju smije provesti samo ovlašteno stručno osoblje za mehaničarske radove
HU	Gép/berendezés mechanikai részeinek zárómozgására történő figyelmeztetés	Mozgó mechanikai részekre történő figyelmeztetés	Figyelmeztetés a feldőlés veszélyére a súlypont eltolódása miatt	Figyelmeztetés hegyes tárgyak veszélyére	Figyelmeztetés fejmagasságban található akadályokra	A szerelést mechanikus szakemberek kell elvégeztetni
LT	Įspėjimas dėl mašinos / įrenginio mechaninių dalių judėjimo, užsidarymo metu	Įspėjimas dėl judančių mechaninių dalių	Įspėjimas apie galimą apvirtimą dėl svorio centro perkėlimo	Įspėjimas apie aštrų daiktą	Įspėjimas apie kliūtis galvos aukštyje	Turi įrengti mechanikas
EE	Hoiatus masina/ seadme mehhaaniliste osade sulgemisliikumise eest	Hoiatus liikuvate mehhaaniliste osade eest	Hoiatus ümberkukkumise eest raskuskeskme nihkumise tõttu	Hoiatus terava eseme eest	Hoiatus pea piirkonnas asuvate takistuste eest	Kvalifitseeritud mehhaaniku poolne paigaldamine



**Drošības prasības  
Varnostni napotki  
Bezpečnostné pokyny**















**Instruções de segurança  
Strużzonijiet ta'  
prekawżjoni**

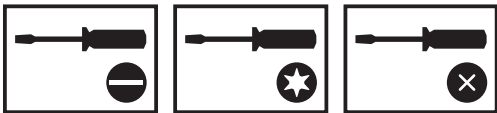
						
<b>LV</b>	Uzmanieties iekārtas/mašīnas mehānisko daļu aizvēršanās laikā	Uzmanieties no kustīgām mehāniskām daļām	Brīdinājums par apgāšanos smaguma centra novirzīšanās dēļ	Brīdinājums par asiem priekšmetiem	Brīdinājums par šķēršļiem galvas zonā	Uzstādīšanu drīkst veikt tikai kvalificēts mehāniķis
<b>SI</b>	Opozorilo pred zapiranjem mehanskih delov stroja/naprave	Opozorilo pred premikajočimi se mehanskimi deli	Opozorilo pred prevrnitvijo zaradi spremenjenega težišča	Opozorilo pred ostrim predmetom	Opozorilo pred ovirami v višini glave	Namestitev lahko izvajajo samo usposobljeni strokovnjaki za mehanična dela
<b>SK</b>	Dávajte pozor na zatvárací pohyb mechanických částí stroja/zariadenia	Dávajte pozor na pohyblivé mechanické části	Varovanie pred prevrátením v dôsledku premiestnenia ťažiska	Varovanie pred predmetom s ostrým hrotom	Varovanie pred prekážkami v priestore hlavy	Inštaláciu smie vykonávať len špecializovaný mechanik
<b>PT</b>	Cuidado quando as partes mecânicas de uma máquina/instalação se fecham	Cuidado com as partes mecânicas móveis	Cuidado com o risco de queda pelo deslocamento do centro de gravidade	Cuidado com objetos pontiagudos	Cuidado com objetos na altura da cabeça	A instalação deve ser feita por um técnico mecânico especializado
<b>MT</b>	Twissija dwar l-gheluq ta' partijiet mekkaniċi ta' magna/tagħmir	Twissija dwar partijiet mekkaniċi li jiċċaqilqu	Twissija kontra t-teġfien tal-bilanċ minħabba xiġt tal-gravità	Twissija kontra oġġett bil-ponta	Twissija kontra ostakoli fiż-żona prinċipali	Installazzjoni minn mekkaniku kwalifikat/a



**Gerätebeschreibung**  
**Device description**  
**Description du capot**

**Lieferumfang / Scope of delivery / Composition de la livraison**

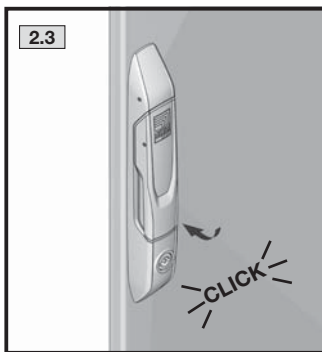
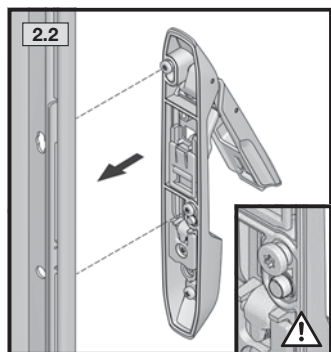
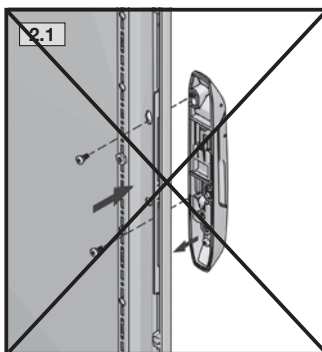
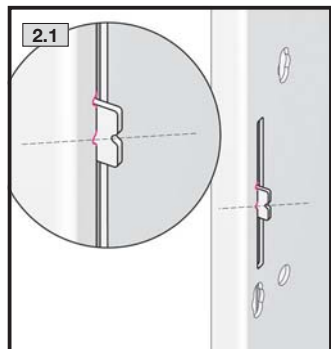
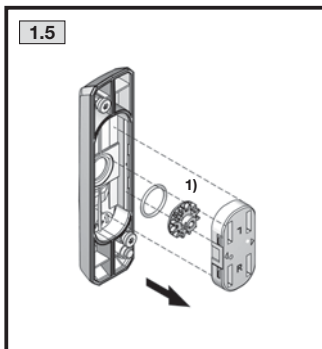
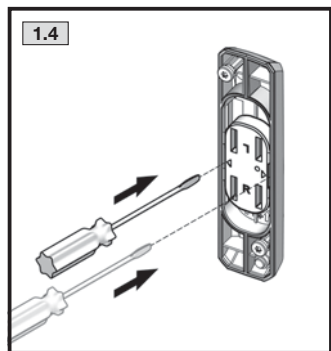
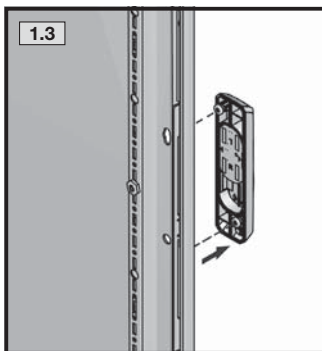
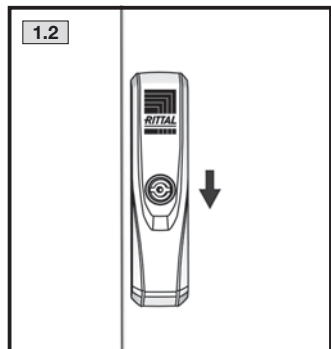
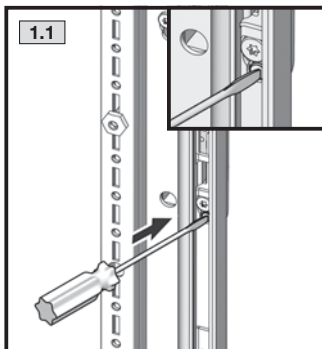
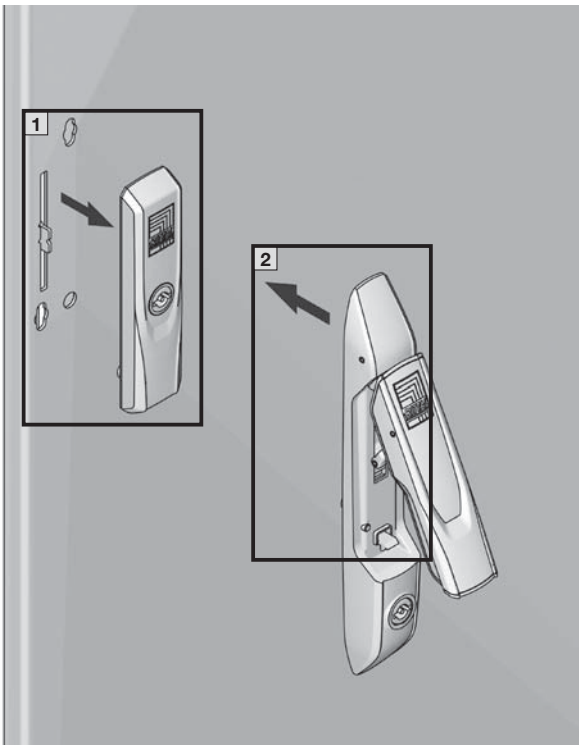
							
Best.-Nr. VX Model No. VX Référence VX		<b>A</b>	<b>B</b>	<b>C</b>	<b>D</b>	<b>E</b>	<b>F</b>
		8618.200 8618.220	8618.230	8618.240	8618.250 8618.280	8618.270	8618.210
		1 x	1 x	-	-	-	-
		-	-	-	-	1 x	-
		-	-	-	1 x	-	1 x
		1 x	1 x	-	-	1 x	-
	M5 x 8	1 x	1 x	-	1 x	2 x	1 x
	M5 x 10	1 x	1 x	-	1 x	1 x	1 x
		-	-	1 x	-	-	-
		-	-	-	-	-	1 x



A B C D



**Demontage Schlossschild und Montage Komfortgriff**  
**Removal of lock and fitting of comfort handle**  
**Démontage de la serrure et montage de la poignée Confort**

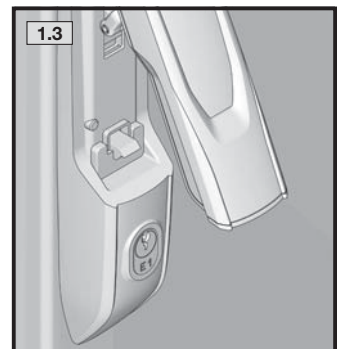
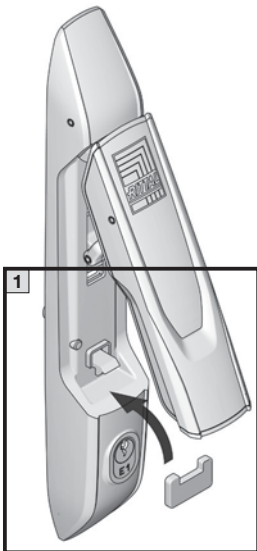






<sup>1)</sup> Weiterverwendung im Griff, siehe Seite 9  
 For reuse in the handle, see page 9  
 Réutilisation dans la poignée, voir page 9



C

Montage Verschluss-Sicherung E1 / Fitting of E1 lock catch / Montage de la serrure de sécurité E1

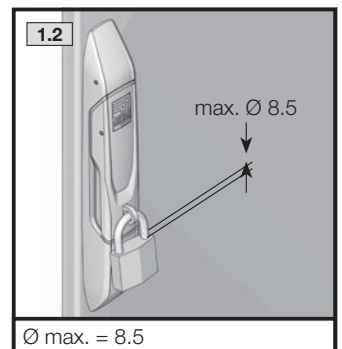
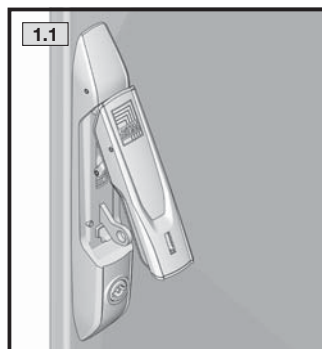
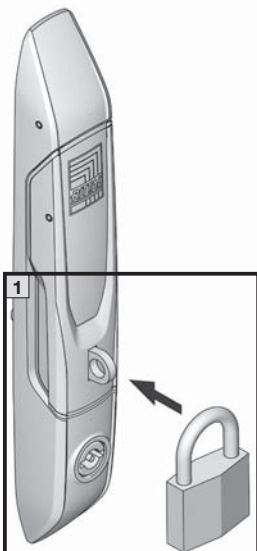


DE		Die Schließung E1 ist nur bei VW-/Audi-Anlagen zu verwenden. Der Schlüssel gehört nicht zum Rittal Lieferumfang und ist nur über VW, Wolfsburg erhältlich.
EN		The E1 lock is only to be used for VW/Audi installations. The key is not included in the Rittal scope of supply and can only be obtained through VW in Wolfsburg.
FR		La serrure E1 est à utiliser uniquement dans les installations Volkswagen / Audi. La clé ne fait pas partie de la fourniture Rittal et elle est disponible uniquement via Volkswagen à Wolfsburg.
		Verrou pour empêcher toute fermeture par mégarde.



B

Montage Vorhängeschloss / Fitting a padlock / Montage du cadenas







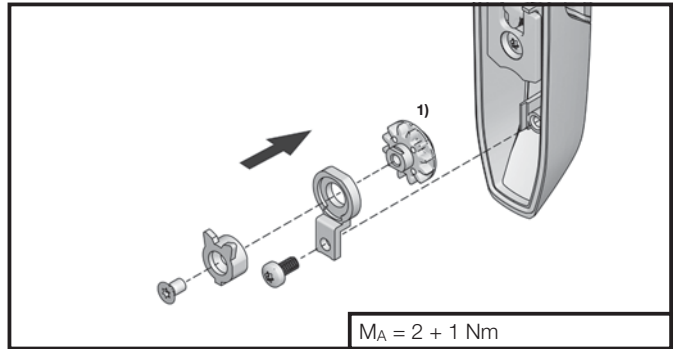
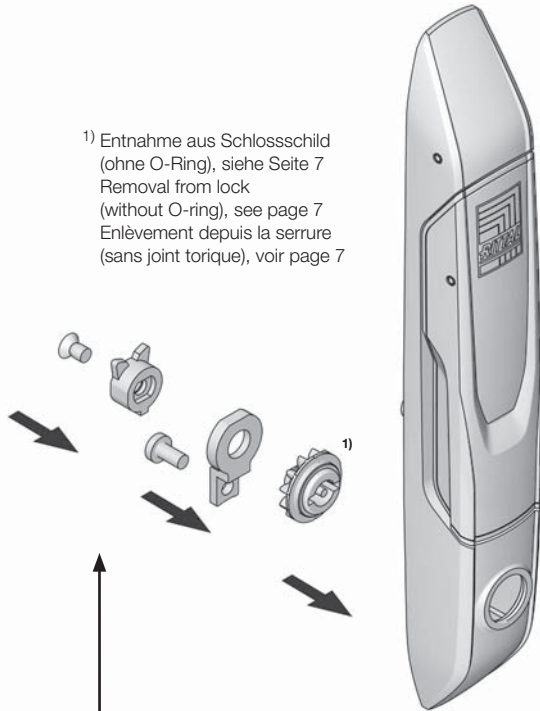
TX25

DE EN FR

A B

Übersicht Verschluss-Einsätze / Overview of lock inserts / Vue d'ensemble des dispositifs de verrouillage

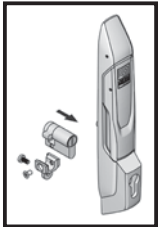
1) Entnahme aus Schlossschild  
(ohne O-Ring), siehe Seite 7  
Removal from lock  
(without O-ring), see page 7  
Enlèvement depuis la serrure  
(sans joint torique), voir page 7



DE	Das Schloss wird auf Leichtgängigkeit überprüft. Alle beweglichen Verschlusssteile werden mit einem geeigneten, wasserfreien Schmiermittel eingesprüht.
EN	The lock is checked for ease of movement. All moving closure parts are sprayed with a suitable, water-free lubricant.
FR	La mobilité de la serrure est vérifiée. Toutes les pièces de fermeture mobiles sont vaporisées avec un lubrifiant sans eau adapté.

		Best.-Nr. VX Model No. VX Référence VX
■	7 mm	8618.300
	8 mm	8618.301
▼	6,5 mm	8618.308
	7 mm	8618.302
◐	8 mm	8618.303
	7 mm	8618.304
⊙	Daimler	8618.305
⊙	3 mm	8618.306
⊙	Fiat	8618.307

	DE	Sicherheits-Einsatz Schließung Nr. 3524 E	8611.180
	EN	Lock insert, lock no. 3524 E	
	FR	Serrure et clé N° 3524 E	
	DE	Druckknopf- und Sicherheits- Einsatz Schließung Nr. 12321 E	8611.200
	EN	Push-button and lock insert, lock no. 12321 E	
	FR	Bouton-pression et serrure, clé N° 12321 E	
	DE	Druckknopf-Einsatz	8611.190
	EN	Push-button insert	
	FR	Bouton-pression	



TX25

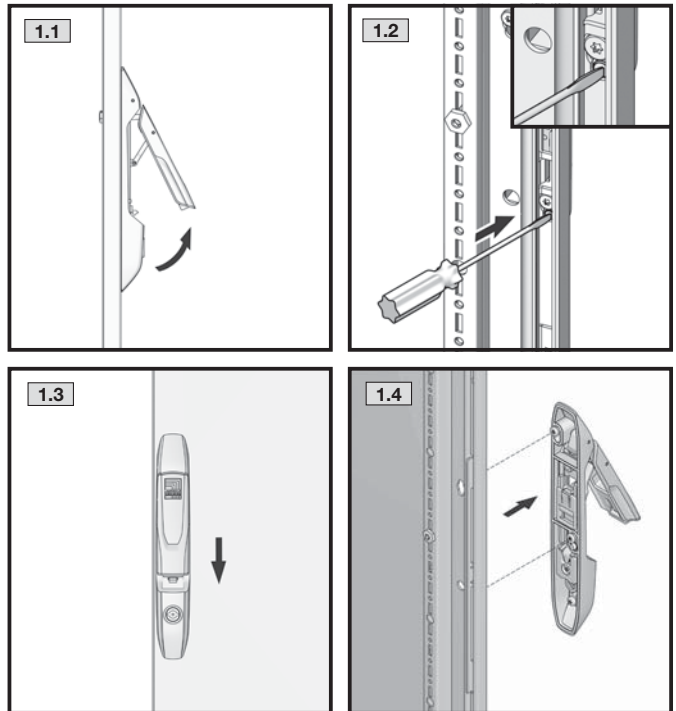


D E F

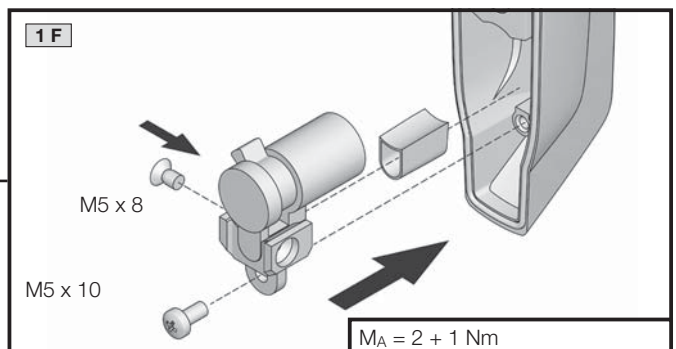
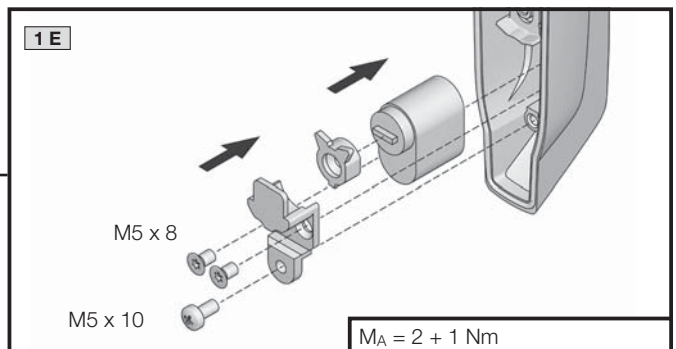
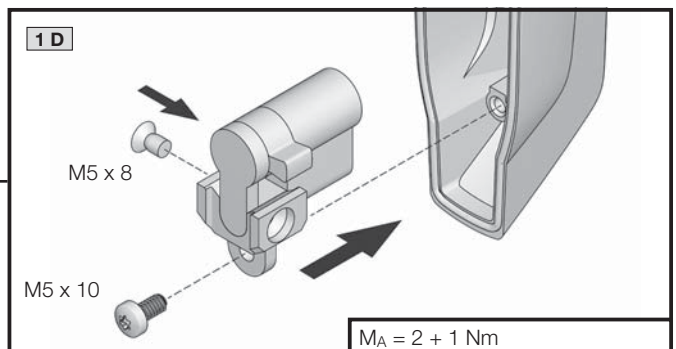
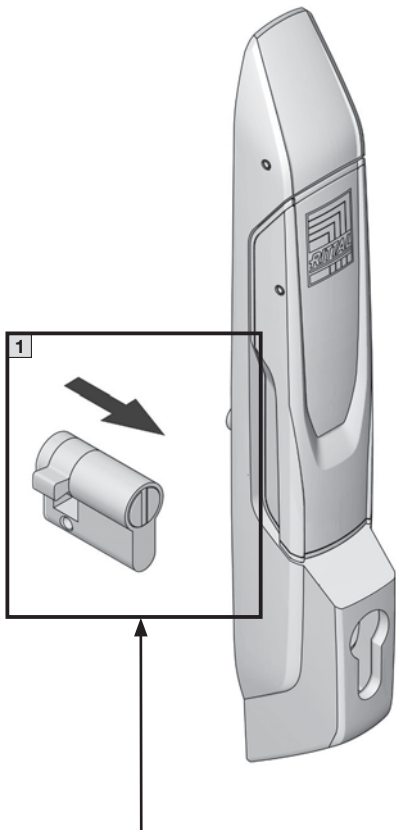
DE EN FR



**Demontage Komfortgriff**  
**Removal of comfort handle**  
**Démontage de la poignée Confort**



**Wechsel Verschluss-Einsatz**  
**Changing the lock insert**  
**Remplacement du dispositif de verrouillage**





**Ersatzteile**  
**Spare parts**  
**Pièces de rechange**

DE

Eine aktuelle Übersicht finden Sie auf [www.rittal.de](http://www.rittal.de).

EN

A current overview is available at [www.rittal.com](http://www.rittal.com).

FR

Un état actualisé est disponible sur le site internet [www.rittal.fr](http://www.rittal.fr).



**Garantie**  
**Guarantee**  
**Garantie**

DE

Es gelten die in den Verkaufs- und Lieferbedingungen der jeweiligen Rittal Vertriebs- und Tochtergesellschaften genannten Bedingungen.

EN

The conditions included in the sales and delivery conditions of the associated Rittal agents and subsidiaries apply.

FR

Les conditions générales de vente des représentations et filiales Rittal sont contractuelles.



**Kundendienstadressen**  
**Customer services addresses**  
**Coordonnées des services après-vente**

**Headquarter Deutschland**  
**Headquarters Germany**  
**Siège en Allemagne**

RITTAL GmbH & Co. KG  
Auf dem Stuetzelberg  
35745 Herborn  
Germany  
Phone +49(0)2772 505-1855  
Fax +49(0)2772 505-1850  
E-mail: [service@rittal.de](mailto:service@rittal.de)

**Service-HUB USA**  
**Service HUB USA**  
**Plateforme de service aux États-Unis**

RITTAL Corporation  
801 State Route 55 Dock 25  
Urbana, OH 43078  
Phone +1 800 477 4000, option 3  
E-mail: [service@rittal.us](mailto:service@rittal.us)  
[www.rittal-corp.com](http://www.rittal-corp.com)

**Service-HUB Brasilien**  
**Service HUB Brazil**  
**Plateforme de service au Brésil**

RITTAL Sistemas Eletromecânicos Ltda.  
Av. Cândido Portinari, 1174  
Vila Jaguara  
05114-001 São Paulo - SP  
Phone +55 (11) 3622 2361  
Fax +55 (11) 3622 2399  
E-mail: [service@rittal.com.br](mailto:service@rittal.com.br)

**Service-HUB China**  
**Service HUB China**  
**Plateforme de service en Chine**

RITTAL Electro-Mechanical Technology Co. Ltd.  
No. 1658, Minyi Road  
Songjiang District  
Shanghai, 201612  
Phone +86 21 5115 7799-213  
Fax +86 21 5115 7788  
E-mail: [service@rittal.cn](mailto:service@rittal.cn)

**Service-HUB Indien**  
**Service HUB India**  
**Plateforme de service en Inde**

RITTAL India Pvt. Ltd.  
Nos. 23 & 24, KIADB  
Industrial Area Veerapura  
Doddaballapur-561 203  
Bengaluru District  
Phone +91 (80) 22890792  
Fax +91 (80) 7623 343  
E-mail: [service@rittal-india.com](mailto:service@rittal-india.com)

# Rittal – The System.

---

**Faster – better – everywhere.**

- Enclosures
- Power Distribution
- Climate Control
- IT Infrastructure
- Software & Services

You can find the contact details of all Rittal companies throughout the world here.



[www.rittal.com/contact](http://www.rittal.com/contact)

RITTAL GmbH & Co. KG  
Postfach 1662 · D-35726 Herborn  
Phone +49(0)2772 505-0 · Fax +49(0)2772 505-2319  
E-mail: [info@rittal.de](mailto:info@rittal.de) · [www.rittal.com](http://www.rittal.com)

11.2018/D-0000-00001388/REV02

ENCLOSURES

POWER DISTRIBUTION

CLIMATE CONTROL

IT INFRASTRUCTURE

SOFTWARE & SERVICES



FRIEDHELM LOH GROUP