

Rittal – Das System.

Schneller – besser – überall.

Schranksysteme VX25, VX SE

Technische Dokumentation
Belastbarkeit



SCHALTSCHRÄNKE

STROMVERTEILUNG

KLIMATISIERUNG

IT-INFRASTRUKTUR

SOFTWARE & SERVICE

FRIEDHELM LOH GROUP

Schranksysteme VX25, VX SE

Inhaltsverzeichnis/Allgemeine Hinweise

Inhaltsverzeichnis

1. Allgemeine Hinweise	2	4. Ausbauvarianten	8 – 22
2. Transportvarianten.....	3 – 6	4.1 Flachteile	
2.1 Krantransport		– Seitenwand verschraubbar und Seitenwand	8
– Mit Transportösen.....	3	– Seitenwand, scharniert	8
– Mit Aufsatzmodul und Transportösen.....	3	– Rückwand.....	8
– Mit Kombiwinkel	4	– Dach	8
2.2 Gabelstaplertransport		– Tür.....	9
– Transport einzelner Schränke.....	5	– Teiltür	9
– Transport angereihter Schränke	5 – 6	– Montageplatte	10 – 11
2.3 Rollentransport.....	6	– Teilmontageplatte	12
		– Teilausbauplatte.....	13
3. Aufstellvarianten	7	4.2 19“-Ausbautechnik	
3.1 Aufstellung von Schränken		– Schwenkrahmen, klein	14
– Aufstellung auf Nivellierfüße	7	– Schwenkrahmen, groß	15
– Aufstellung Schrank auf Schrank	7	– Adapter-Profil/-Stück 19“	16
		– Gleitschiene VX für Adapter-Profil 19“.....	17
		4.3 Schienensysteme	
		– System-Chassis	
		18 x 64 mm, 23 x 64 mm, 23 x 89 mm	18 – 19
		– Montage-Chassis 23 x 64 mm	18 – 19
		– System-Chassis 14 x 39 mm.....	20
		– Montageschiene 18 x 39 mm	20
		– Tragschiene 75 x 20 mm	21
		– Tragschiene 48 x 26 mm	21
		– Systemteilung	22
		– Schraubenbelastung	22

1. Allgemeine Hinweise

Mit dieser technischen Dokumentation wollen wir Ihnen, auf der Basis intensiver Tests und Ihrer Anregungen, eine Reihe praktischer Tipps und Hilfestellungen für den Transport und den Aufbau von Großschränken geben.

Die nachfolgenden technischen Beschreibungen rund um die Belastungsmöglichkeiten der Schranksysteme VX25 und VX SE stellen keine zugesicherten Eigenschaften dar; eine verbindliche Haftung kann nicht übernommen werden.

Darüber hinaus behält sich Rittal das Recht vor, diese technische Dokumentation im Bedarfsfall zu erweitern oder zu ändern.

Zum besseren Verständnis der Belastungsangaben in Newton erscheint an dieser Stelle die Umrechnungsformel für die dazu analogen kg-Werte.

$$F [N] = m [kg] \cdot g [m/s^2]$$

$$\text{Beispiel: } 9,81 \text{ N} = 1 \text{ kg} \cdot 9,81 \text{ m/s}^2$$

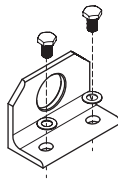
Sollten Sie über die in dieser technischen Dokumentation angesprochenen Punkte hinaus Fragen oder Anregungen haben – kein Problem, ein Anruf bei Ihrem Rittal Fachberater genügt.

2.1 Krantransport

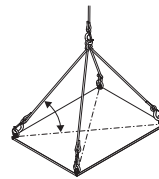
Alle Schränke sind als Einzelaufstellung (VX25, VX SE) oder als Anreih-Kombination (VX25) für den Krantransport geeignet.



Transportöse 4586.000
Für den Krantransport der Schaltschränke.



Kombiwinkel 4540.000, 4540.500
Zur optimalen Verteilung der Zugkräfte beim Krantransport angereihter Schränke müssen Kombiwinkel verwendet werden.

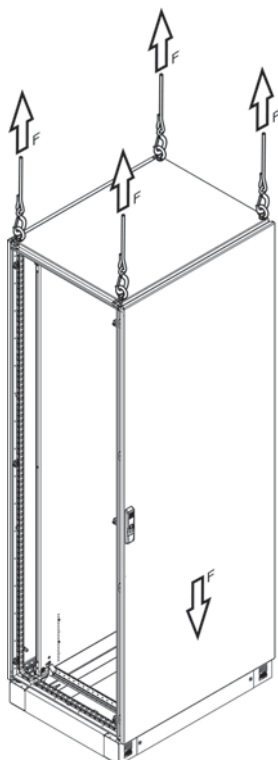


Seilzug
Der zwischen Dachblech und Seil vorhandene Seilzugwinkel beeinflusst in starkem Maße die zulässige Gesamtbelastung. Der Seilzugwinkel darf nicht kleiner als 45° sein und sollte nach Möglichkeit nicht unter 60° liegen.

Mit Transportösen (VX25, VX SE)

Einzelschränke werden sicher mit den Transportösen transportiert. Bei symmetrischer Belastung gelten folgende zulässige Gesamtbelastungen:

$F \triangleq$ bei 90° Seilzugwinkel 13600 N
 $F \triangleq$ bei 60° Seilzugwinkel 6400 N
 $F \triangleq$ bei 45° Seilzugwinkel 4800 N



Mit Aufsatzmodul und Transportösen (VX25)

Einzelschränke mit Aufsatzmodul werden sicher mit den Transportösen transportiert.

Bei symmetrischer Belastung gelten folgende zulässige Gesamtbelastungen:

$F \triangleq$ bei 90° Seilzugwinkel 6800 N
 $F \triangleq$ bei 60° Seilzugwinkel 3200 N
 $F \triangleq$ bei 45° Seilzugwinkel 2400 N



Schranksysteme VX25, VX SE

Transportvarianten

2.1 Krantransport

Mit Kombiwinkel (VX25)

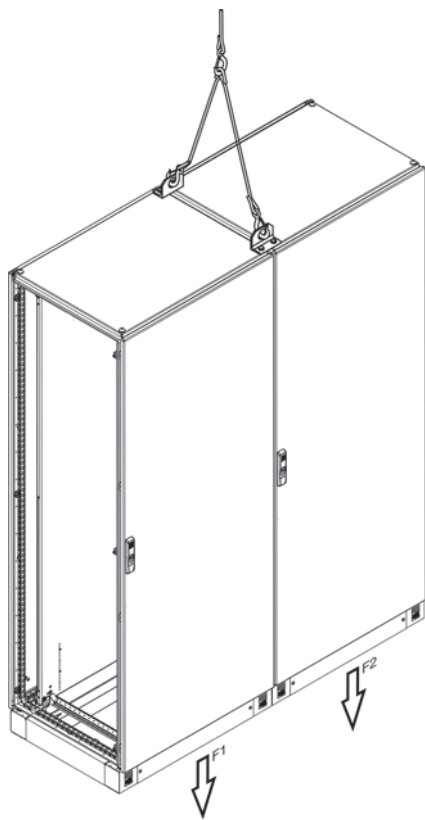
Bei der hier gezeigten Schrankkombination mit Anreihlaschen, innen 8617.500 und Kombiwinkel 4540.000, 4540.500 beträgt die Belastbarkeit bei einem Seilzugwinkel von 60°:

F1 = 7000 N

F2 = 7000 N

Hinweis:

- Es können ebenfalls, unter Berücksichtigung der spezifischen Montageanleitung, der Anreihblock, innen 8617.501 und die Anreihverbinder, außen 8617.502, 8617.503 eingesetzt werden.



Bei der hier gezeigten Schrankkombination mit Anreihlaschen, innen 8617.500 und Kombiwinkel 4540.000, 4540.500 beträgt die Belastbarkeit bei einem Seilzugwinkel von 60°:

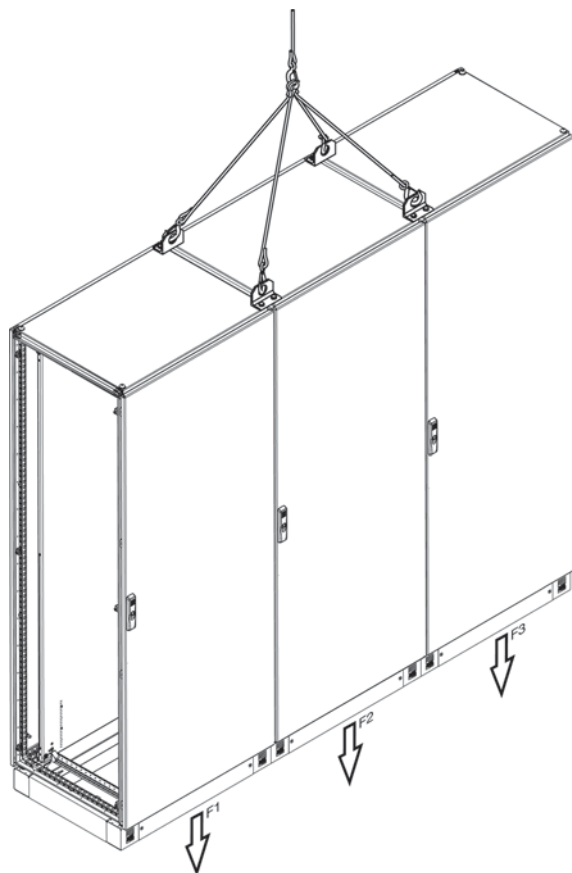
F1 = 7000 N

F2 = 14000 N

F3 = 7000 N

Hinweis:

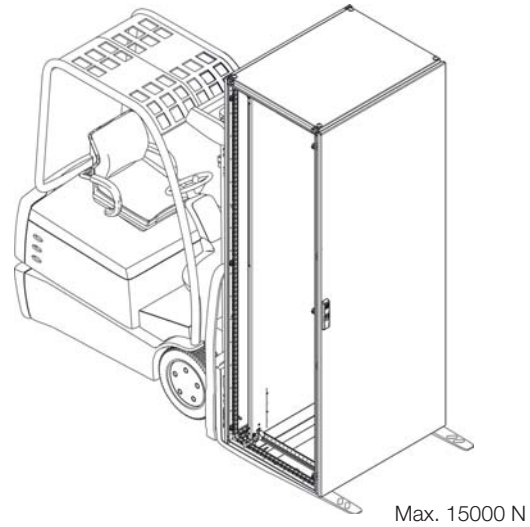
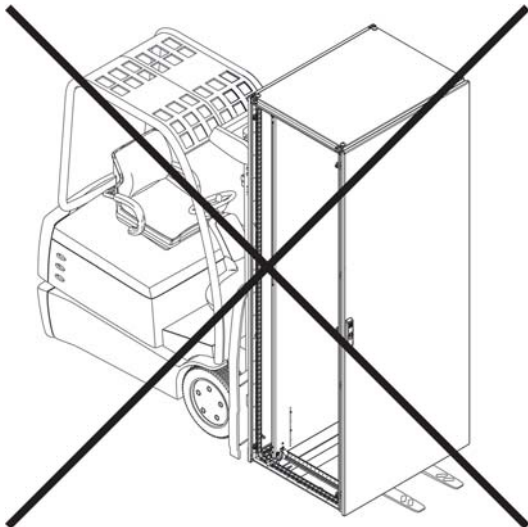
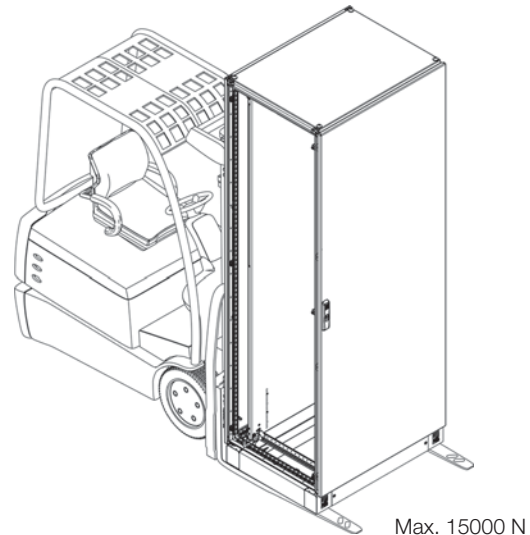
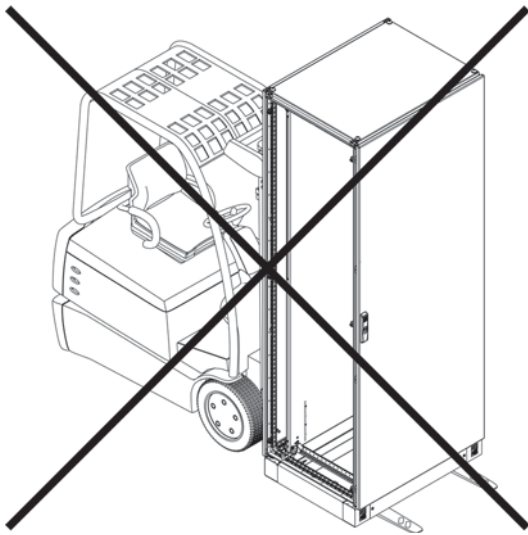
- Es können ebenfalls, unter Berücksichtigung der spezifischen Montageanleitung, der Anreihblock, innen 8617.501 und die Anreihverbinder, außen 8617.502, 8617.503 eingesetzt werden.



2.2 Gabelstaplertransport

Bei dem Transport von einzelnen und angereichten Schränken ist darauf zu achten, dass umlaufend alle Sockel-Blenden montiert sind und die Belastung nur im Bereich der Sockel-Eckstücke erfolgt.

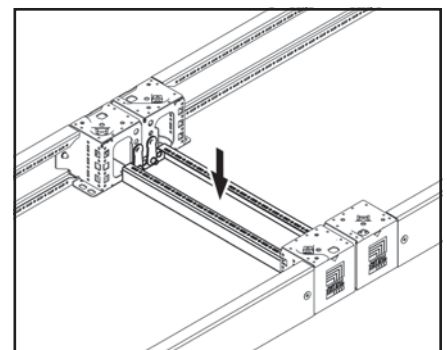
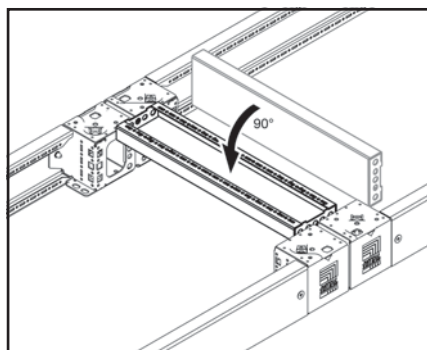
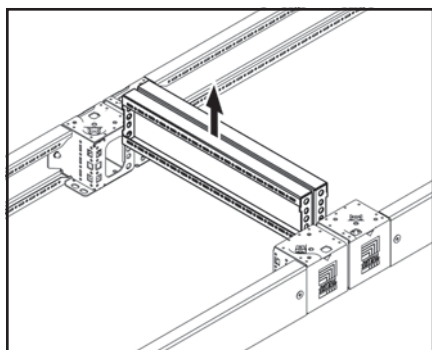
Transport einzelner Schränke (VX25, VX SE)



Transport angereicherter Schränke (VX25)

Hinweis:

– Bei angereichten Schränken sollte an der Anreih-Stelle eine Sockel-Blende so umgelegt und montiert werden, dass eine stabile Anreihverbindung im Sockelbereich entsteht.



Schranksysteme VX25, VX SE

Transportvarianten

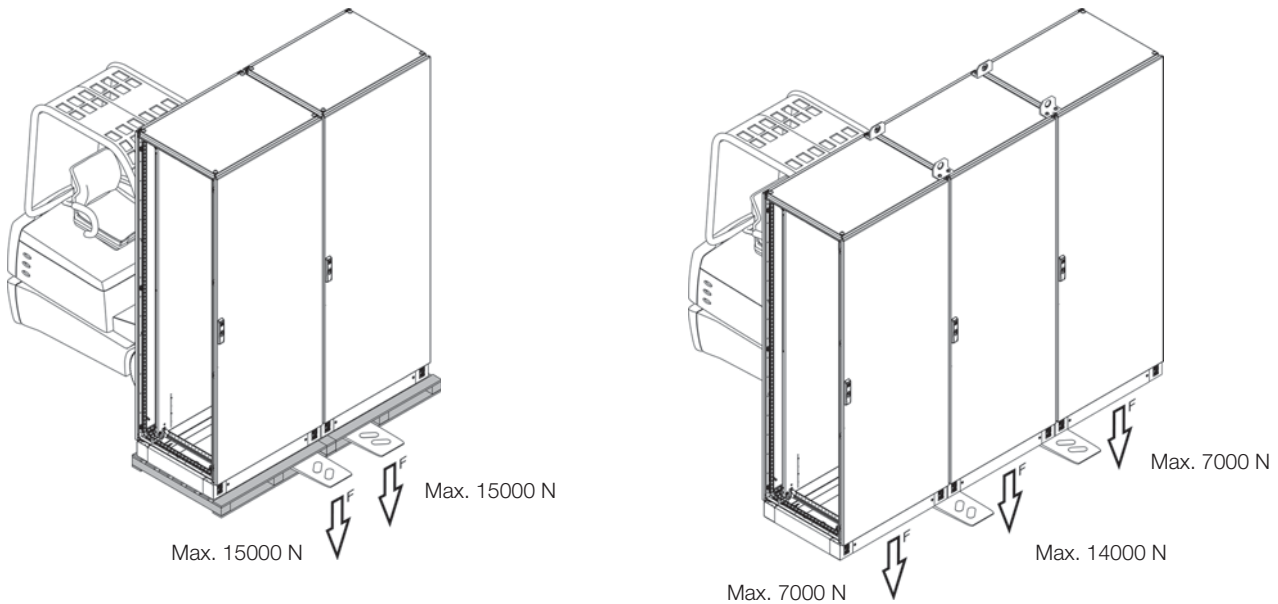
2.2 Gabelstaplertransport

Transport angereicherter Schränke (VX25)

Bei den hier gezeigten Schrankkombinationen mit Anreihlaschen, innen 8617.500 sind die genannten Belastungen möglich.

Hinweis:

- Es können ebenfalls, unter Berücksichtigung der spezifischen Montageanleitung, der Anreiblock, innen 8617.501 und die Anreihverbinder, außen 8617.502, 8617.503 eingesetzt werden. Die Montageanleitung ist bei der jeweiligen Artikel-Nr. verlinkt.



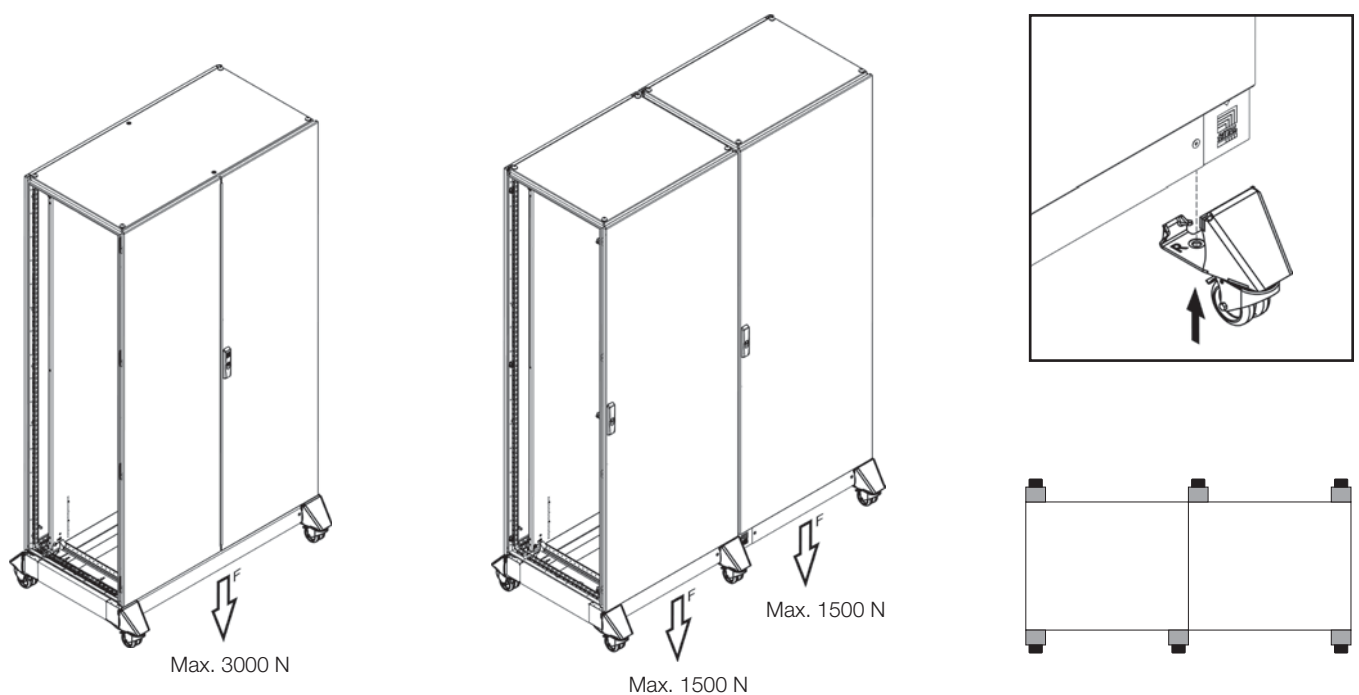
2.3 Rollentransport

Transport von einzelnen und angereichten Schränken (VX25, VX SE)

Transportrolle für Sockel-System VX 8660.110 (nur in Verbindung mit Sockel)

Max. dynamische Belastung:

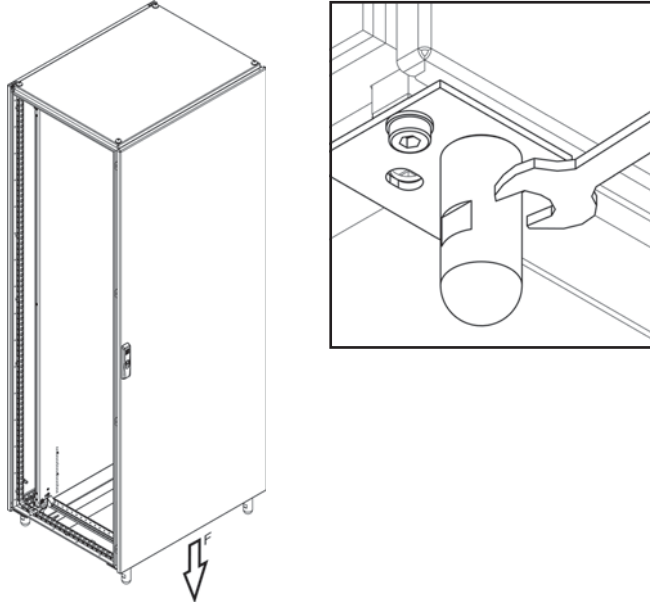
- Einzelner Schrank: Bei Einsatz von 4 Rollen = 3000 N
- Angereicherte Schränke: Bei Einsatz von 6 Rollen = 1500 N/Schrank



3.1 Aufstellung von Schränken

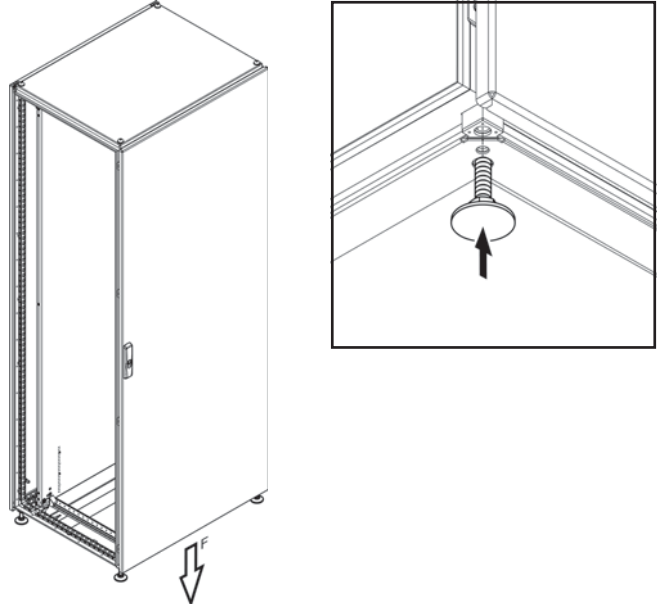
Aufstellung auf Nivellierfüße 2859.000 (VX25, VX SE)

Bei statischer Belastung beträgt die zulässige Gesamtbelastung
 $F = 14000 \text{ N}$



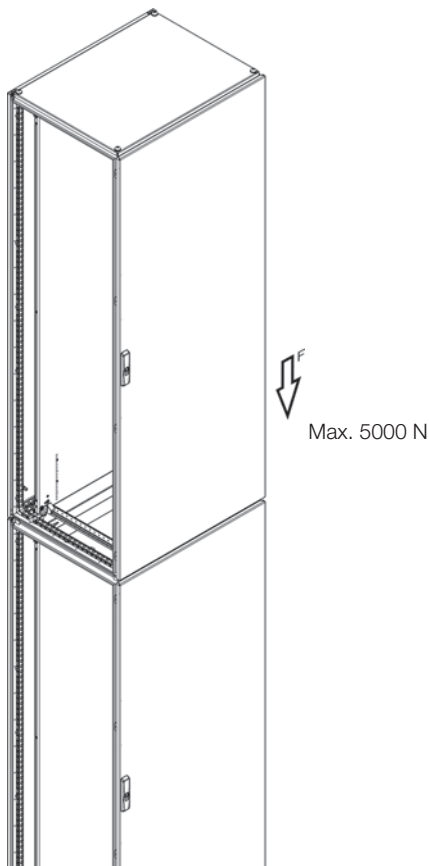
Aufstellung auf Nivellierfüße 4612.000 und 8100.780 (VX25, VX SE)

Bei statischer Belastung beträgt die zulässige Gesamtbelastung
 $F = 3000 \text{ N je Nivellierfuß}$



Aufstellung Schrank auf Schrank (VX25)

Bei einer Aufstellung von Schaltschränken übereinander beträgt die
zulässige max. statische Belastung für den oben aufgesetzten Schrank
 $F = 5000 \text{ N}$



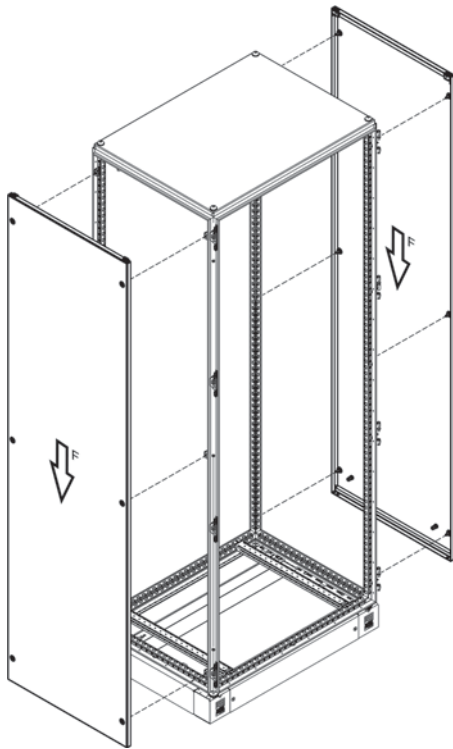
Schranksysteme VX25, VX SE

Ausbauvarianten

4.1 Flachteile

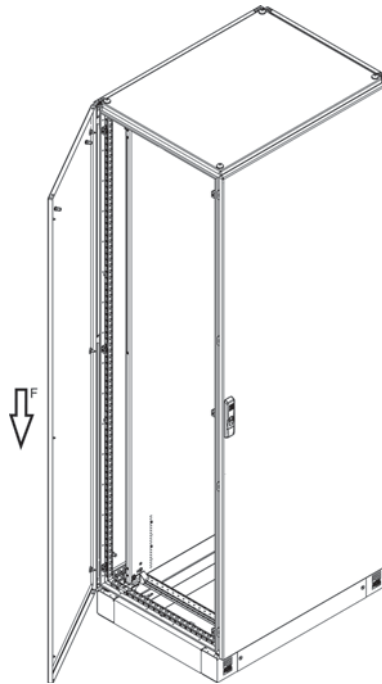
Seitenwand, verschraubbar (VX25) und Seitenwand (VX SE)

Bei ausreichend gewährter Kippsicherheit durch Rittal Befestigungselemente ergeben sich für Schaltschränke folgende max. statische Belastungen: $F = 900 \text{ N}$



Seitenwand, scharniert (VX25)

Bei ausreichend gewährter Kippsicherheit durch Rittal Befestigungselemente ergeben sich für Schaltschränke folgende max. statische Belastungen: $F = 200 \text{ N}$



Scharnier für Seitenwand 8106.260

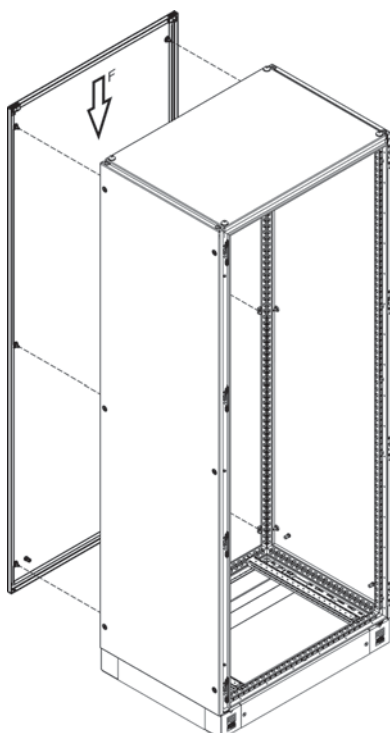
Der Öffnungswinkel von 180° ermöglicht ungehinderten Zugang von der Seite. Die Montage ist wahlweise von der Schrankinnen- oder -außenseite möglich. Einfach drei Flachteilehalter gegen die Scharniere tauschen.

Hinweis:

- Scharniermontage nur im Bereich der Rückwand möglich

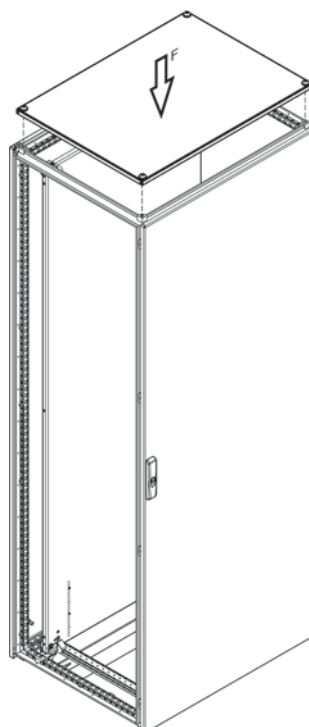
Rückwand (VX25, VX SE)

Bei ausreichend gewährter Kippsicherheit durch Rittal Befestigungselemente ergeben sich für Schaltschränke folgende max. statische Belastungen: $F = 900 \text{ N}$



Dach (VX25)

Bei ausreichend gewährter Kippsicherheit durch Rittal Befestigungselemente ergeben sich für Schaltschränke folgende max. statische Belastungen: $F = 200 \text{ N}$



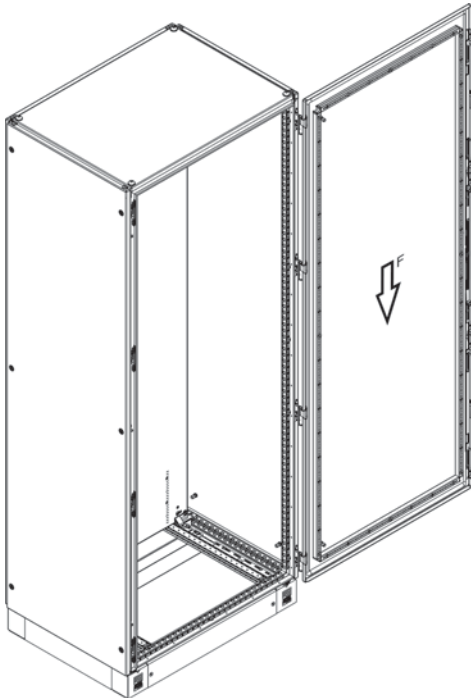
Hinweis:

- Beim Einbau von Dachaufbau-Kühlgeräten ist die jeweils spezifische Montageanleitung zu beachten.

4.1 Flachteile

Tür mit 130°- bzw. 180°-Scharnier (VX25, VX SE)

Bei ausreichend gewährter Kippsicherheit durch Rittal Befestigungselemente ergeben sich für Schaltschränke folgende max. statische Belastungen: $F = 900 \text{ N}$ (130°/180°)

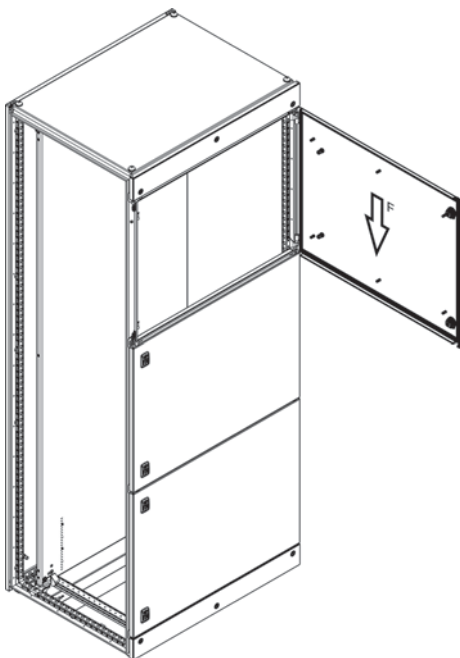


Hinweis:

- Bei VX SE wird für die max. statische Belastung von $F = 900 \text{ N}$ das TS 180°-Scharnier 8800.710 benötigt.
- Bei einer statischen Belastung wird empfohlen, die Auflaufrolle VX 8618.420 einzusetzen.

Teiltür (VX25)

Bei ausreichend gewährter Kippsicherheit durch Rittal Befestigungselemente ergeben sich für Schaltschränke folgende max. statische Belastungen: siehe Tabelle



Abmessung B x H mm	F [N]	Best.-Nr.
600 x 200	10	9682.162
800 x 200	10	9682.182
600 x 400	10	9682.164
800 x 400	10	9682.184
600 x 600	50	9682.166
800 x 600	50	9682.186
600 x 800	50	9682.168
800 x 800	50	9682.188
600 x 1000	50	9682.160
800 x 1000	50	9682.180

Schranksysteme VX25, VX SE

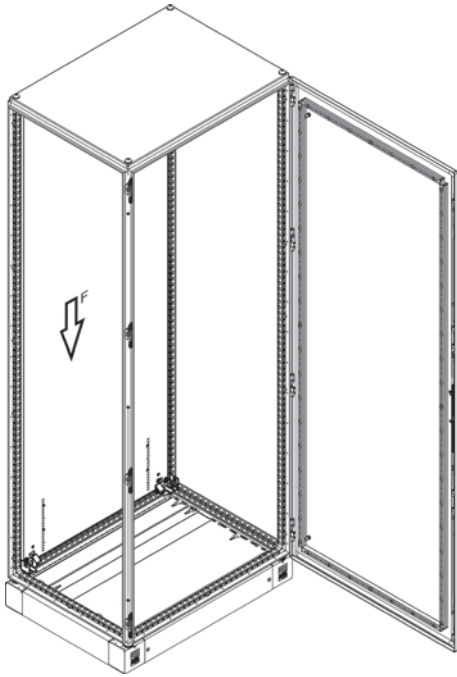
Ausbauvarianten

4.1 Flachteile

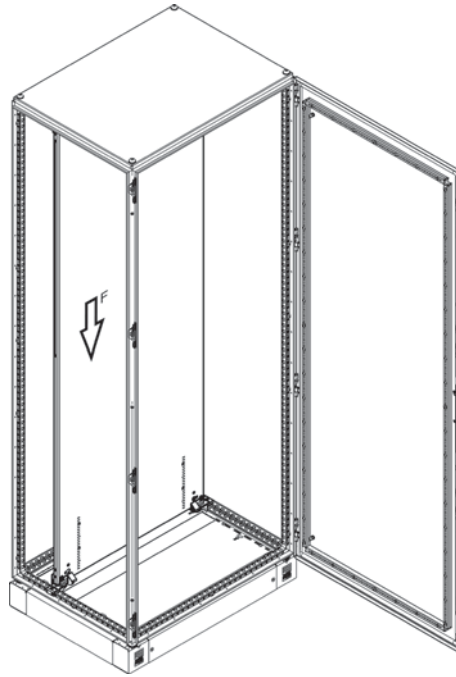
Montageplatte

Alle Montageplatten sind durch ihren besonders stabilen und funktionalen Aufbau für starke Belastungen geeignet.

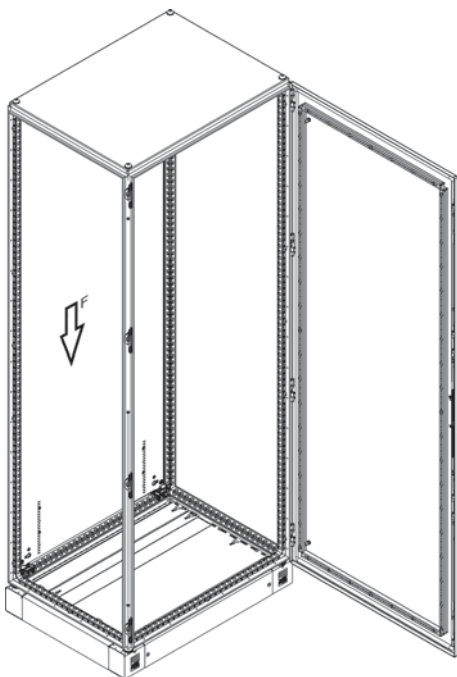
Einbauposition: Fluchtend mit dem Schrankrahmen (**VX25, VX SE**)
F = 6000 N



Einbauposition: Vorgezogen vor dem Schrankrahmen (**VX25, VX SE**)
F = 5000 N



Einbauposition: Plus 20 mm, zurückversetzt hinter dem Schrankrahmen (**VX25**)
F = 3500 N

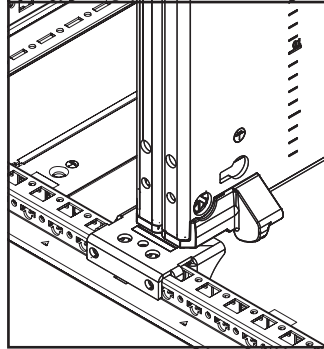
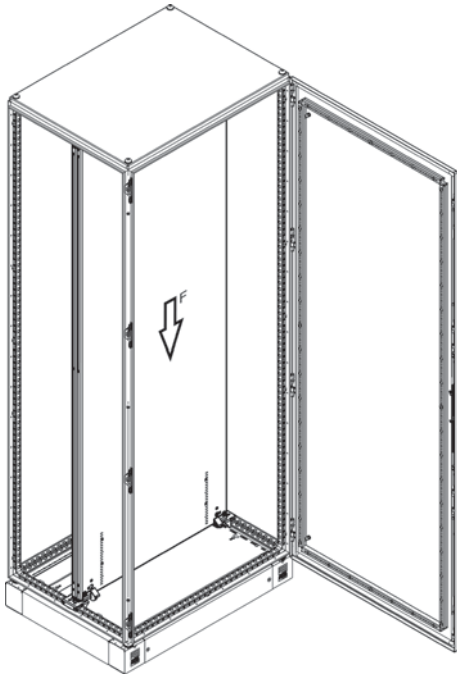


4.1 Flachteile

Montageplatte (VX25, VX SE)

Einbausatz für Montageplatten Rücken an Rücken 8617.360

F = 2500 N je Montageplatte

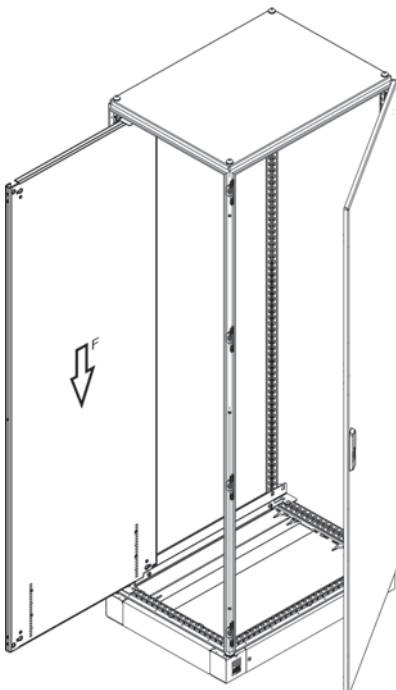


Montageplatte (VX25)

Gleitschiene zum seitlichen Einschieben der Montageplatte.

Die Montage erfolgt in vorgezogener Einbauposition.

Für Schrankbreite mm	F [N]	Best.-Nr.
600	5000	8617.400
800	5000	8617.401
1000	5000	8617.403
1200	5000	8617.402



Schranksysteme VX25, VX SE

Ausbauvarianten

4.1 Flachteile

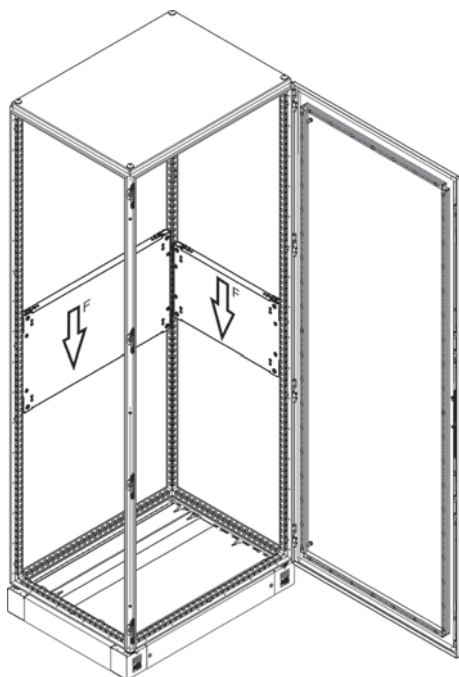
Teilmontageplatte (VX25, VX SE)

Die Belastungsangaben für Teilmontageplatten beziehen sich ausschließlich auf die Anbringung direkt am Rahmenprofil mit den speziell dafür vorgesehenen Rittal Befestigungselementen.

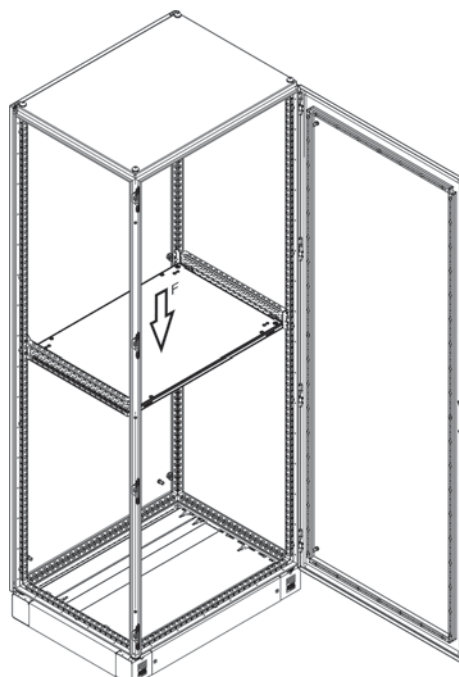
Hinweis:

- Bei VX SE in Kombination mit Adapterschiene VX

Vertikaler Einbau
Belastungswert F siehe Tabelle



Horizontaler Einbau
in Kombination mit Montage-Chassis 23 x 64 mm
Belastungswert F = 1250 N



Zum Einbau in									Abmessung mm	F [N]	Best.-Nr.
Schranksbreite mm				Schranksiefe (seitlich) mm							
400	600	800	1000	1200	400	500	600	800			
■	■				■		■		500 x 300	1500	8617.510
	■					■	■		500 x 400	1700	8617.520
	■						■		500 x 500	1700	8617.530
	■	■					■	■	500 x 700	1700	8617.540
	■						■		500 x 775	1700	8617.550
■		■			■			■	700 x 300	1200	8617.560
		■				■		■	700 x 400	1500	8617.570
		■						■	700 x 700	1700	8617.580
■			■		■				900 x 300	700	8617.590
			■			■			900 x 400	900	8617.600
	■		■				■		900 x 500	1500	8617.610
■				■	■				1100 x 300	700	8617.620
				■		■			1100 x 400	900	8617.630
	■			■			■		1100 x 500	1200	8617.640

4.1 Flachteile

Teilausbauplatte (VX25, VX SE)

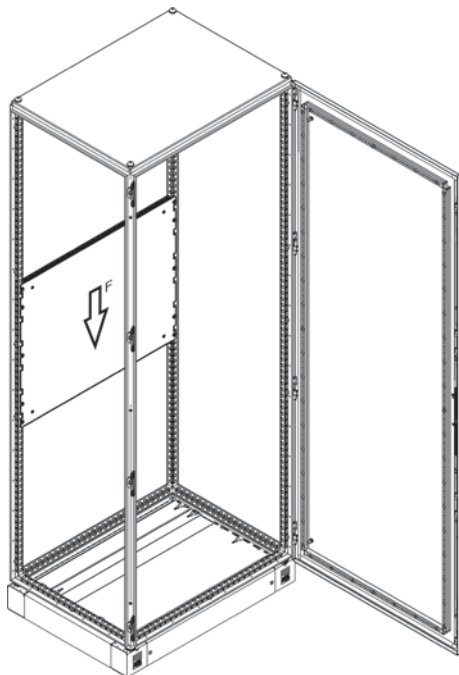
Teilausbauplatten dienen zur Aufnahme von zusätzlichen Komponenten im Schaltschrank und können extrem flexibel eingesetzt werden. Der Einbau kann wahlweise stehend, als vertikale Montagefläche, oder flach liegend, als horizontaler Boden, erfolgen. Die Befestigung erfolgt entweder direkt am Schrankprofil oder an einer anderen Teilausbauplatte.

Hinweis:

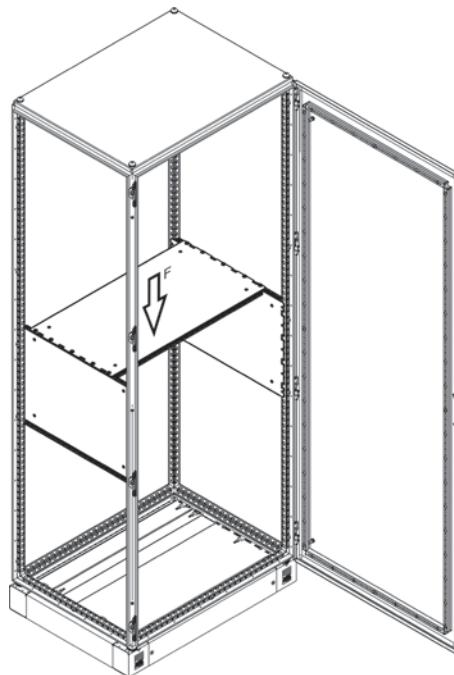
Bei VX SE in Kombination mit Adapterschiene VX

Abmessung mm	Best.-Nr.
500 x 400	8617.660
500 x 600	8617.661
600 x 400	8617.662
600 x 600	8617.663
800 x 400	8617.664
800 x 600	8617.665

Vertikaler Einbau
Belastungswert $F = 1700 \text{ N}$



Horizontaler Einbau
Belastungswert $F = 600 \text{ N}$



Schranksysteme VX25, VX SE

Ausbauvarianten

4.2 19"-Ausbautechnik

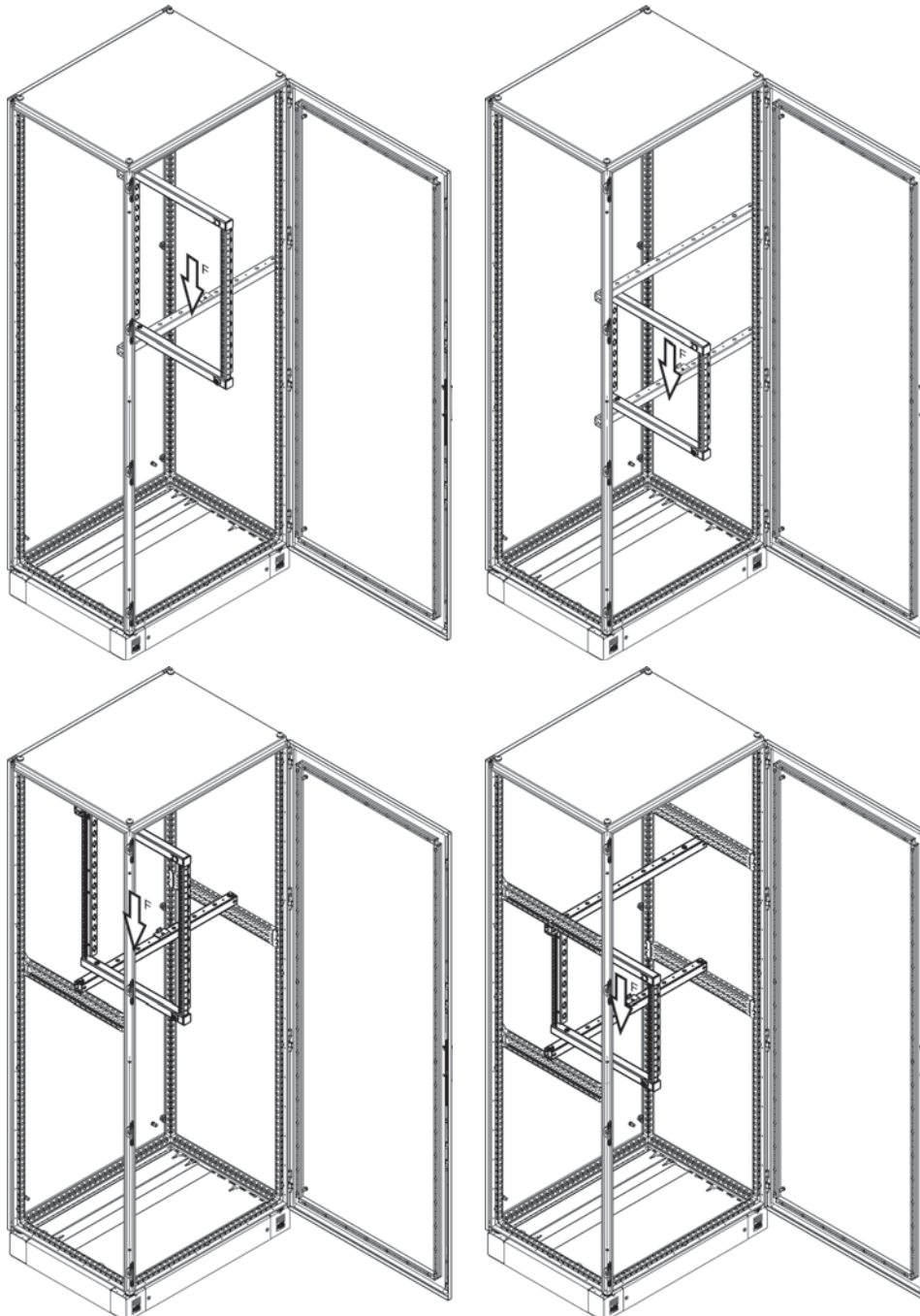
Schwenkrahmen, klein (VX25, VX SE)

Bei ausreichend gewährter Kippsicherheit durch Rittal Befestigungselemente ergeben sich für Schaltschränke folgende max. statische Belastungen: (siehe Tabelle)

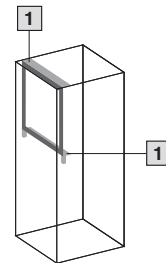
Hinweis:

- Bei VX SE in Kombination mit Adapterschiene VX

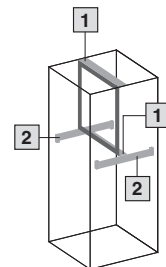
Für Schrankbreite mm	F [N]	HE	Best.-Nr.
600	150	3	8619.500
	300	6	8619.510
	450	9	8619.520
	500	12	8619.530
	500	15	8619.540
	500	18	8619.550
800	150	3	8619.500
	300	6	8619.510
	450	9	8619.520
	500	12	8619.530
	500	15	8619.540
	500	18	8619.550



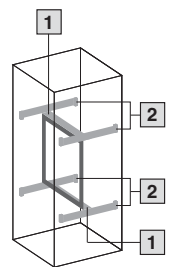
vorne,
oben/unten



zurückversetzt,
oben/unten



zurückversetzt,
vorne/mittig



[1] Einbausatz	für Schranktiefe mm	1 St.	für Schrankbreite mm	
			600	800
			8619.600	8619.610
[2] System-Chassis 23 x 64 mm, Bedarf 2 oder 4 St.	400	4 St.	8617.110	
	500	4 St.	8617.120	
	600	4 St.	8617.130	
	800	4 St.	8617.140	

4.2 19"-Ausbautechnik

Schwenkrahmen, groß (VX25, VX SE)

Die Kippsicherheit des Schaltschranks ist durch ausreichende Schrankbefestigung zu gewährleisten. Bei den Schwenkrahmen, groß richtet sich die maximale Gesamtbelastbarkeit nach den verwendeten Einbausätzen

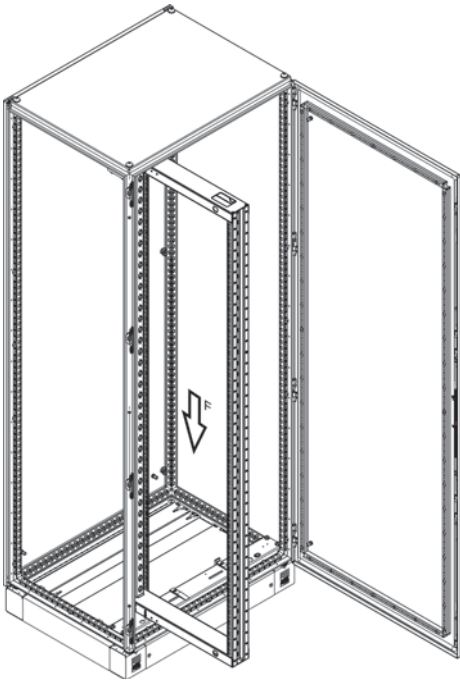
Hinweis:

- Bei Verwendung des 180°-Scharniers (Best.-Nr. 8619.051) ist eine maximale Belastung von 1500 N möglich

Einbausatz

Für Schrankbreite mm	F [N]	Best.-Nr.
600	3500	8619.040
800	3500	8619.041
1200	1500 ¹⁾	8619.042

¹⁾ Bei 2 eingebauten Schwenkrahmen, außen scharniert, gilt eine max. Gesamtbelastung von 1000 N je Schwenkrahmen.



Schranksysteme VX25, VX SE

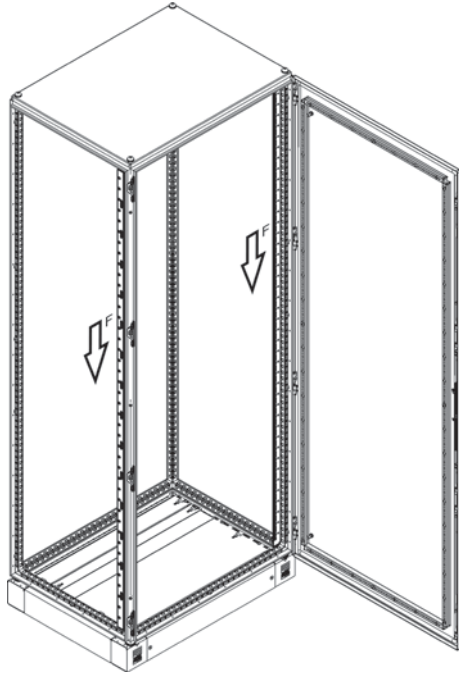
Ausbauvarianten

4.2 19"-Ausbautechnik

Adapter-Profil 19" (VX25, VX SE)

Für die Befestigung von Elektronik-Komponenten, Baugruppenträgern und anderen 19"-Einbauten. Für Teilausbauten können Adapter-Profile gekürzt werden.

Der Belastungswert bei zwei montierten Adapter-Profilen 19" beträgt $F = 460 \text{ N}$.



Für Schrankhöhe mm	HE	Best.-Nr.
1600	33	8619.300
1800	38	8619.310
2000	42	8619.320

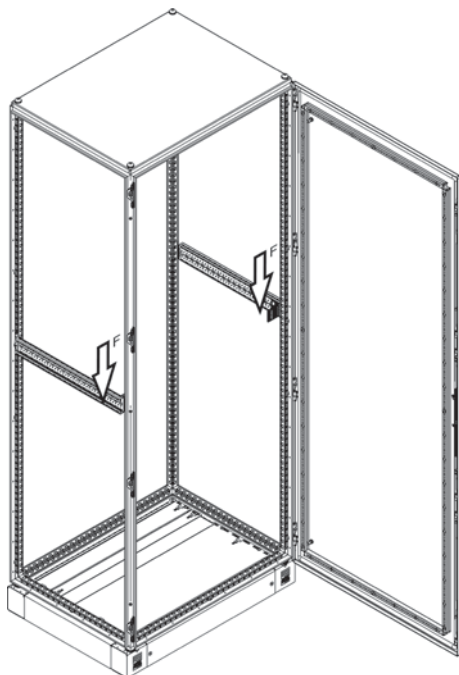
Hinweis:

- Bei VX SE in Kombination mit Adapterschiene VX

Adapter-Stück 19" (VX25, VX SE)

Für die Befestigung von Elektronik-Komponenten, Baugruppenträgern und anderen 19"-Einbauten.

Der Belastungswert bei zwei montierten Adapter-Stücken 19" beträgt $F = 300 \text{ N}$.



HE	Best.-Nr.
1	8619.330

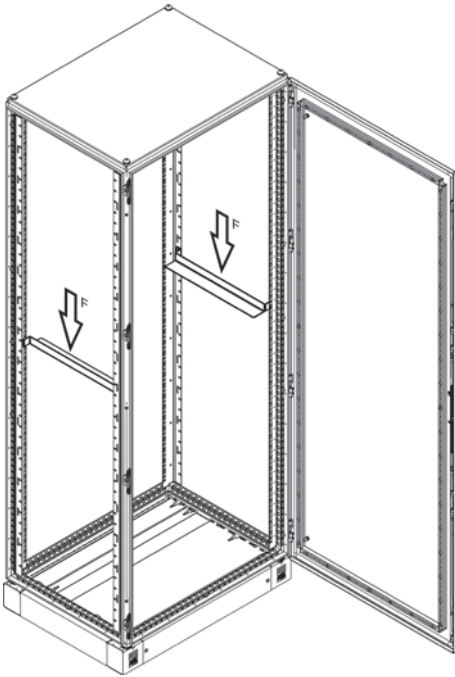
Hinweis:

- Bei VX SE in Kombination mit Adapterschiene VX

4.2 19"-Ausbautechnik

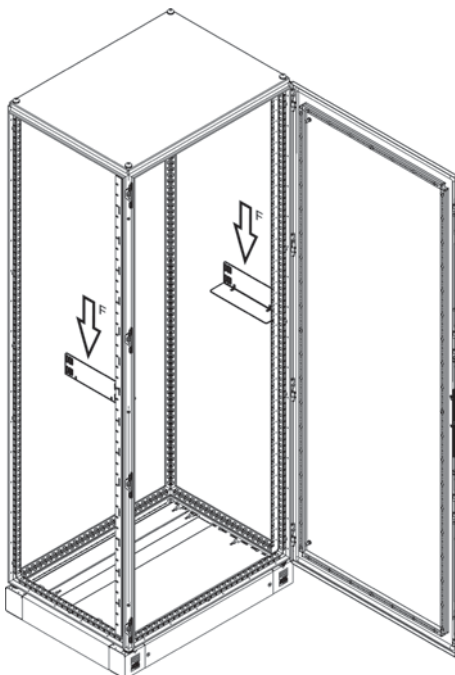
Gleitschiene VX für Adapter-Profil 19"
mit beidseitiger Befestigung

Für Schranktiefe mm	F [N] pro Gleitschiene	Best.-Nr.
500	110	8613.151
600	110	8613.161
800	130	8613.181



Gleitschiene VX für Adapter-Profil 19"
mit einseitiger Befestigung

Länge mm	F [N] pro Gleitschiene	Best.-Nr.
270	230	4531.001



Schranksysteme VX25, VX SE

Ausbauvarianten

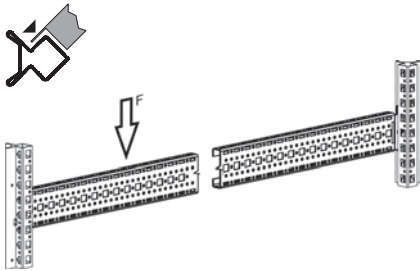
4.3 Schienensysteme, Einbau vertikal

System-Chassis 18 x 64 mm, 23 x 64 mm, 23 x 89 mm und Montage-Chassis 23 x 64 mm

Variabel mit Lochreihen für den universellen Innenausbau oder Teilmontage. Einfach in die Lochung einhängen und verschrauben.

Hinweis:

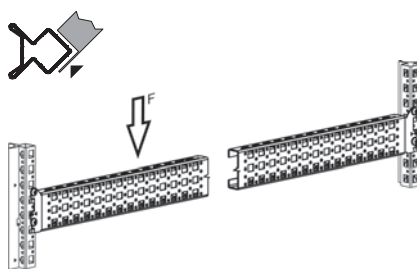
– Bei VX SE in Kombination mit Adapterschiene VX



System-Chassis 18 x 64 mm (VX25)
für die äußere Montageebene

Für Schrankbreite/-höhe/-tiefe mm	F [N] ¹⁾	Best.-Nr.
300	2400	8617.000
400	2400	8617.010
500	2400	8617.020
600	2400	8617.030
800	1800	8617.040
1000	1400	8617.050
1200	1200	8617.060

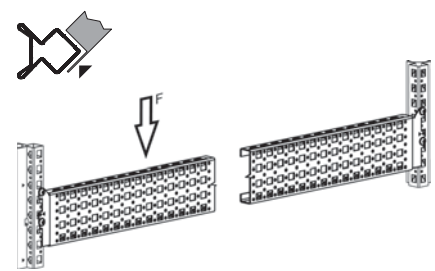
¹⁾ Die max. zulässige Gesamtbelastung des Schaltschranks darf nicht überschritten werden, Kraftangaben gelten nur bei symmetrischer Anordnung.



System-Chassis 23 x 64 mm (VX25, VX SE)
für die innere Montageebene

Für Schrankbreite/-höhe/-tiefe mm	F [N] ¹⁾	Best.-Nr.
300	2400	8617.100
400	2400	8617.110
500	2400	8617.120
600	2400	8617.130
800	1800	8617.140
1000	1400	8617.150
1200	1200	8617.160
1400	800	8617.170
1600	800	8617.180
1800	800	8617.190
2000	700	8617.200
2200	650	8617.210

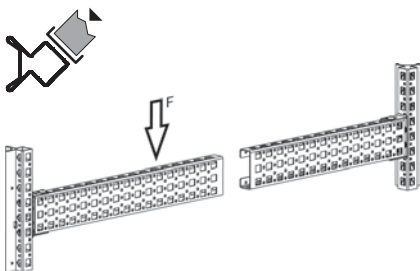
¹⁾ Die max. zulässige Gesamtbelastung des Schaltschranks darf nicht überschritten werden, Kraftangaben gelten nur bei symmetrischer Anordnung.



System-Chassis 23 x 89 mm, Edelstahl (VX25, VX SE)
für die innere Montageebene

Für Schrankbreite/-höhe/-tiefe mm	F [N] ¹⁾	Best.-Nr.
400	2400	8100.730
500	2400	8100.731
600	2400	8100.732
800	1800	8100.733

¹⁾ Die max. zulässige Gesamtbelastung des Schaltschranks darf nicht überschritten werden, Kraftangaben gelten nur bei symmetrischer Anordnung.



Montage-Chassis 23 x 64 mm (VX25, VX SE)

Für Schrankbreite/-höhe/-tiefe mm	F [N] ¹⁾	Best.-Nr.
400	1125	8100.740
500	1125	8100.741
600	1125	8100.742
800	750	8100.743
1200	635	8100.745

¹⁾ Die max. zulässige Gesamtbelastung des Schaltschranks darf nicht überschritten werden, Kraftangaben gelten nur bei symmetrischer Anordnung.

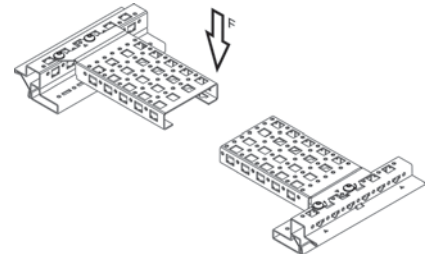
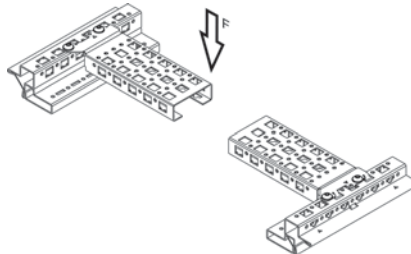
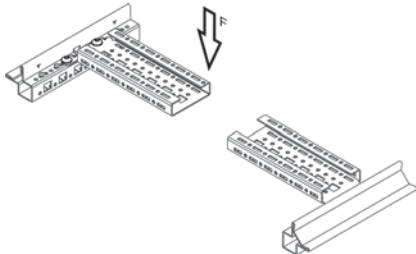
4.3 Schienensysteme, Einbau horizontal

System-Chassis 18 x 64 mm, 23 x 64 mm, 23 x 89 mm und Montage-Chassis 23 x 64 mm

Variabel mit Lochreihen für den universellen Innenausbau oder Teilmontage. Einfach in die Lochung einhängen und verschrauben.

Hinweis:

– Bei VX SE in Kombination mit Adapterschiene VX



System-Chassis 18 x 64 mm (VX25)
für die äußere Montageebene

Für Schrankbreite/-höhe/-tiefe mm	F [N] ¹⁾	Best.-Nr.
300	600	8617.000
400	600	8617.010
500	600	8617.020
600	600	8617.030
800	380	8617.040
1000	240	8617.050
1200	140	8617.060

¹⁾ Die max. zulässige Gesamtbelastung des Schaltschranks darf nicht überschritten werden, Kraftangaben gelten nur bei symmetrischer Anordnung.

System-Chassis 23 x 64 mm (VX25, VX SE)
für die innere Montageebene

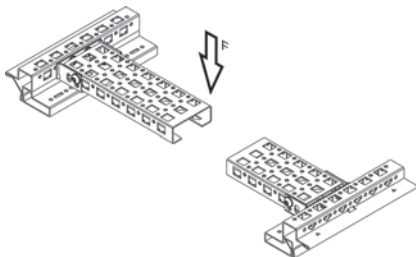
Für Schrankbreite/-höhe/-tiefe mm	F [N] ¹⁾	Best.-Nr.
300	800	8617.100
400	800	8617.110
500	800	8617.120
600	800	8617.130
800	550	8617.140
1000	340	8617.150
1200	170	8617.160

¹⁾ Die max. zulässige Gesamtbelastung des Schaltschranks darf nicht überschritten werden, Kraftangaben gelten nur bei symmetrischer Anordnung.

System-Chassis 23 x 89 mm, Edelstahl (VX25, VX SE)
für die innere Montageebene

Für Schrankbreite/-höhe/-tiefe mm	F [N] ¹⁾	Best.-Nr.
400	420	8100.730
500	420	8100.731
600	420	8100.732
800	275	8100.733

¹⁾ Die max. zulässige Gesamtbelastung des Schaltschranks darf nicht überschritten werden, Kraftangaben gelten nur bei symmetrischer Anordnung.



Montage-Chassis 23 x 64 mm (VX25, VX SE)

Für Schrankbreite/-höhe/-tiefe mm	F [N] ¹⁾	Best.-Nr.
400	1000	8100.740
500	1000	8100.741
600	1000	8100.742
800	400	8100.743
1200	170	8100.745

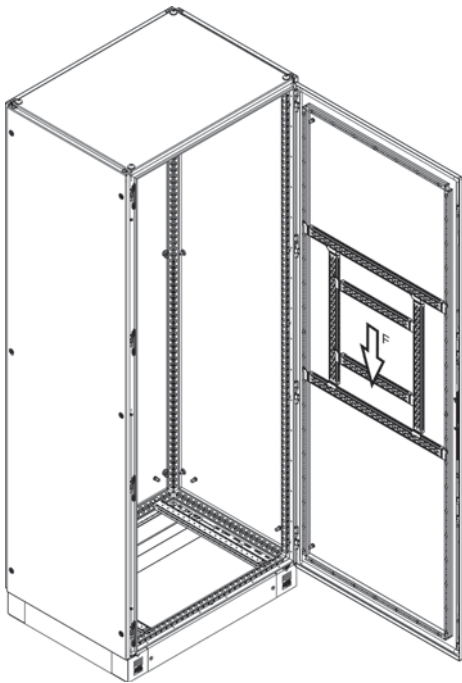
¹⁾ Die max. zulässige Gesamtbelastung des Schaltschranks darf nicht überschritten werden, Kraftangaben gelten nur bei symmetrischer Anordnung.

Schranksysteme VX25, VX SE

Ausbauvarianten

4.3 Schienensysteme

System-Chassis 14 x 39 mm (VX25, VX SE)
Für die Montage am Türrohrrahmen.



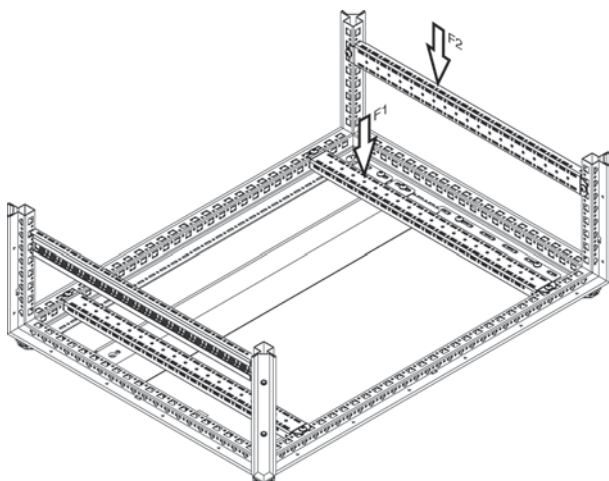
Für Türbreite mm	F [N]	Best.-Nr.
400	500	8619.700
500	500	8619.710
600	500	8619.720
800	260	8619.730
1000	130	8619.750

Montageschiene 18 x 39 mm (VX25, VX SE)

Für variablen und individuellen Innenausbau des Schrankgerüsts auf der inneren Montageebene, auch in Kombination mit anderen Chassis nutzbar. Rückseitig vorbereitet zur Aufnahme von Kabelschellen für eine optimale Kabelführung im Schrank.

Hinweis:

- Bei VX SE in Kombination mit Adapterschiene VX



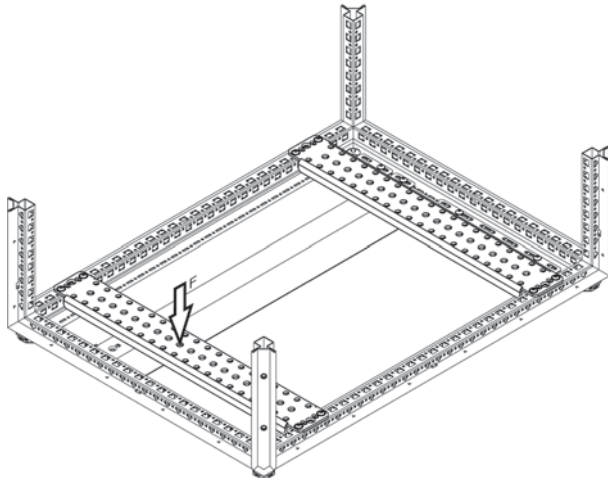
Für Schrankbreite/-tiefe mm	F1 [N] ¹⁾	F2 [N] ¹⁾	Best.-Nr.
400	600	1500	8617.700
500	600	1500	8617.710
600	600	1500	8617.720
800	600	1100	8617.730

¹⁾ Die max. statische Belastung, die über die Tragschienen auf die freistehende Bodengruppe aufgebracht wird, darf insgesamt 10.000 N nicht übersteigen. Die max. zulässige Gesamtbelastung des Schaltschranks von 15.000 N darf nicht überschritten werden. Kraftangaben gelten nur bei gleichmäßig verteilter Last.

4.3 Schienensysteme

Tragschiene 75 x 20 mm (VX25, VX SE)

Für schwere Einbauten, mit Befestigungsbohrungen.
Besonders geeignet zum Einbau von Stützisolatoren.

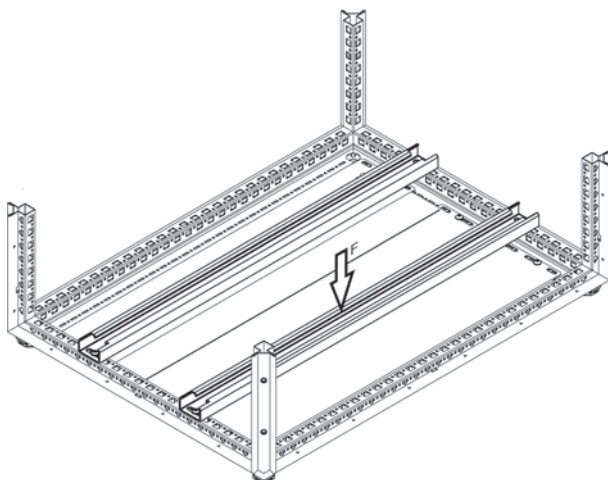


Für Schrankbreite/-tiefe mm	F [N] ¹⁾	Best.-Nr.	
		gelocht	ungelocht
400	2600	4394.000	–
500	2100	4395.000	–
600	1750	4396.000	4396.500
800	1300	4398.000	4398.500

¹⁾ Die max. statische Belastung, die über die Tragschienen auf die freistehende Bodengruppe aufgebracht wird, darf insgesamt 10000 N nicht übersteigen. Die max. zulässige Gesamtbelastung des Schaltschranks von 15000 N darf nicht überschritten werden. Kraftangaben gelten nur bei gleichmäßig verteilter Last.

Tragschiene 48 x 26 mm (VX25, VX SE)

Für schwere Einbauten wie z. B. Transformatoren.



Für Schrankbreite mm	F [N] ¹⁾	Best.-Nr.
600	3000	8617.800
800	2250	8617.810
1000	1800	8617.820
1200	1500	8617.830

¹⁾ Die max. statische Belastung, die über die Tragschienen auf die freistehende Bodengruppe aufgebracht wird, darf insgesamt 10000 N nicht übersteigen. Die max. zulässige Gesamtbelastung des Schaltschranks von 15000 N darf nicht überschritten werden. Kraftangaben gelten nur bei gleichmäßig verteilter Last.

Schranksysteme VX25, VX SE

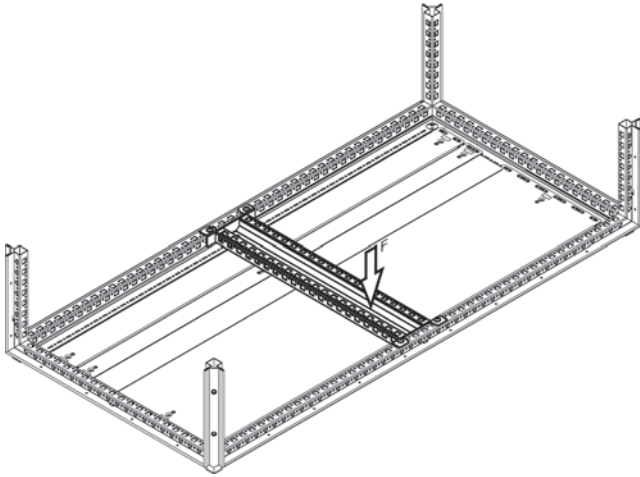
Ausbauvarianten

4.3 Schienensysteme

Systemteilung (VX25, VX SE)

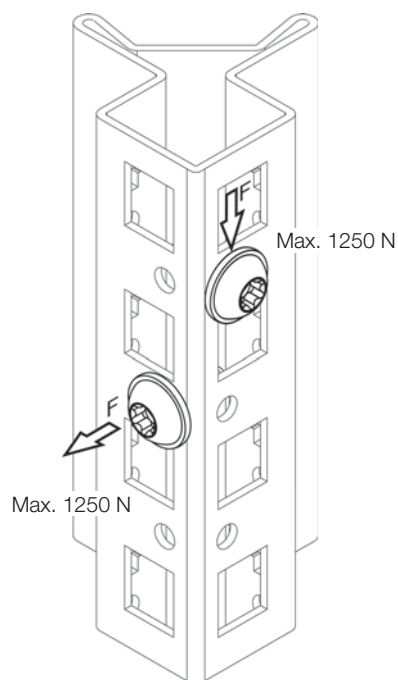
Teilt die Schrankbreite in zwei Bereiche. Somit können z. B. in 1200 mm breiten Schränken Montageplatten, Kabelabfangschiene oder Schwenkrahmen von 600 mm breiten Schränken eingebaut werden.

Tiefe mm	F [N]	Best.-Nr.
600	3600	8620.901



Schraubenbelastung (VX25, VX SE)

Torx Blechschraube	M_A [Nm]	Best.-Nr.
BZ 5,5 x 13	5	2486.600



F [N]	Gewinde	Best.-Nr.
max. 1500	M6	VX 4164.500
	M8	VX 4165.500
	M5	VX 4166.500

A large grid of graph paper for taking notes, consisting of 20 columns and 30 rows of small squares.

Rittal – Das System.

Schneller – besser – überall.

- Schaltschränke
- Stromverteilung
- Klimatisierung
- IT-Infrastruktur
- Software & Service

Hier finden Sie die Kontaktdaten
zu allen Rittal Gesellschaften weltweit.



www.rittal.com/contact

XWWW00234DE2502

ENCLOSURES

POWER DISTRIBUTION

CLIMATE CONTROL

IT INFRASTRUCTURE

SOFTWARE & SERVICES



FRIEDHELM LOH GROUP