

Rittal – The System.

Faster – better – everywhere.



Модульная фронтальная конфигурация
Modular front design
Aménagement modulaire
de la face avant

Секционные двери/Partial doors/Portes partielles

9672.140 – 9672.198

Передние панели/Front trim panels/Bandeaux de finition

9672.314 – 9672.358

Руководство по монтажу и эксплуатации
Assembly and operating instructions
Notice d'emploi et de montage

ENCLOSURES

POWER DISTRIBUTION

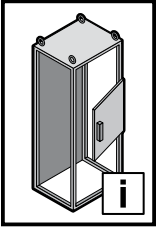
CLIMATE CONTROL

IT INFRASTRUCTURE

SOFTWARE & SERVICES

FRIEDHELM LOH GROUP





Содержание/Contents/Sommaire

RU

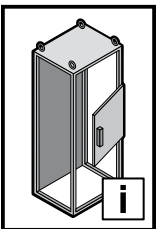
Комплект поставки	3 – 4
Указания к документации	5
Монтаж и обслуживание	5
– Монтаж разделительных перемычек	6
– Монтаж передних панелей	7 – 8
– Монтаж секционных дверей	9 – 11
– Смена навески двери	12 – 13
– Смена замочного вкладыша	14
– Монтаж перфорированной рейки	15
– Заземление	15

EN

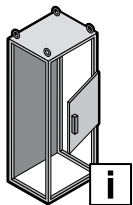
Scope of supply	3 – 4
Notes on documentation	5
Assembly and operation	5
– Fitting the cross members	6
– Fitting the front trim panels	7 – 8
– Fitting the partial doors	9 – 11
– Switching the door hinges	12 – 13
– Changing the lock insert	14
– Fitting the perforated mounting strip	15
– Earthing	15

F

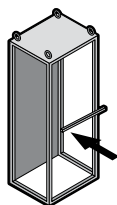
Composition de la livraison	3 – 4
Remarques relatives à la documentation	5
Montage et utilisation	5
– Montage des traverses de séparation	6
– Montage des bandeaux de finition	7 – 8
– Montage des portes partielles	9 – 11
– Inversion du sens d'ouverture	12 – 13
– Remplacement du dispositif de verrouillage	14
– Montage des bandeaux de montage	15
– Mise à la masse	15



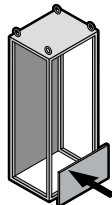
Содержание/Contents/Sommaire



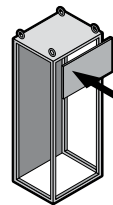
2 – 5



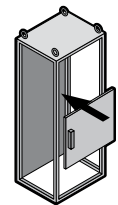
6



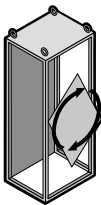
7



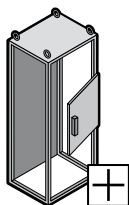
8



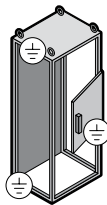
9 – 11



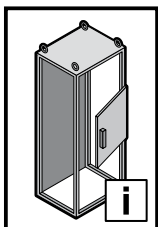
12 – 13



14 – 15

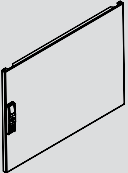

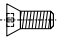















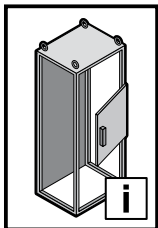
15



Комплект поставки/Scope of supply/Composition de la livraison

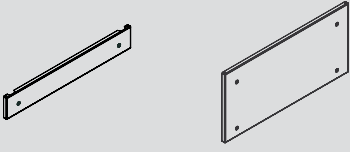
Секционные двери/Partial doors/Portes partielles

		Арт. № Model No. Référence				
		9672.141 – 9672.144 9672.161 – 9672.164 9672.181 – 9672.184	9672.146 9672.148 9672.166 9672.168 9672.186 9672.188	9672.140 9672.160 9672.180	9672.167 9672.169 9672.187	9672.150 9672.156 9672.158 9672.170 9672.176 9672.178 9672.190 9672.196 9672.198
Комплект поставки Scope of supply Composition de la livraison						
Шарнир/Hinge/Charnière						
		2 x	4 x	4 x	3 x	4 x
	5,5 x 13 TX	4 x	8 x	8 x	6 x	8 x
		2 x	4 x	4 x	3 x	4 x
Заземление/Earthing/Mise à la masse						
		1 x	1 x	2 x	1 x	2 x
	A 8,4	1 x	1 x	2 x	1 x	2 x
	M8	1 x	1 x	2 x	1 x	2 x
	A 8,1	1 x	1 x	2 x	1 x	2 x
Уголок замка/Lock counterpart/Pêne						
		1 x		2 x		4 x
	5,5 x 13 TX	2 x		4 x		8 x
Разделительная перемычка/Cross member/Traverse de séparation						
		1 x		1 x		1 x
		2 x		2 x		2 x
		1 x		1 x		1 x
	5,5 x 13 TX	2 x		2 x		2 x
	M5 x 10	2 x		2 x		2 x
		2 x		2 x		2 x






Комплект поставки/Scope of supply/Composition de la livraison





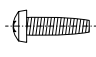
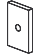
Передние панели/Front trim panels/Bandeaux de finition

	Арт. № Model No. Référence			
	9672.314 9672.316 9672.318	9672.324 9672.326 9672.328	9672.334 9672.336 9672.338	9672.344 9672.346 9672.348 9672.354 9672.356 9672.358
Комплект поставки Scope of supply Composition de la livraison	H 100 мм	H 300 мм	H 100 мм	H 300 мм

Крепежный уголок/Mounting bracket/Equerre de fixation

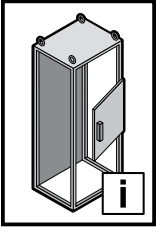
		2 x	4 x	2 x	4 x
		2 x	4 x	2 x	4 x
	5,5 x 13 TX	4 x	8 x	4 x	8 x
	M6 x 15	2 x	4 x	2 x	4 x

Разделительная перемычка/Cross member/Traverse de séparation

		-	-	1 x	1 x
		-	-	2 x	2 x
		-	-	1 x	1 x
	5,5 x 13 TX	-	-	2 x	2 x
	M5 x 10	-	-	2 x	2 x
		-	-	2 x	2 x

Руководство по монтажу/Assembly instructions/Notice de montage

		-	-	1 x	1 x
---	--	---	---	-----	-----



Указания к документации/Notes on documentation/ Remarques relatives à la documentation

RU

Руководство по монтажу предназначено для лиц, имеющих соответствующую квалификацию для того, чтобы правильно укомплектовать распределительные шкафы электрическими, электронными, механическими и пневматическими устройствами и корректно их подключить.

Руководство по эксплуатации предназначено для обслуживающего персонала и квалифицированных специалистов для обслуживания электронных и механических систем.

EN

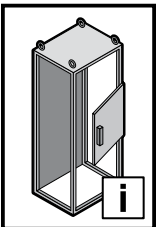
The **assembly instructions** are aimed at personnel who have completed corresponding technical training and are thus qualified to set up enclosures with electrical, electronic, mechanical and pneumatic equipment in accordance with applicable standards and to erect, assemble and connect such enclosures at the place of use.

The **operating instructions** are aimed at operating personnel and correspondingly trained specialists for electrical and mechanical maintenance.

F

La **notice de montage** s'adresse à toutes les personnes qui possèdent la formation technique suffisante pour le montage, l'installation sur site et le raccordement d'armoires électriques selon les normes électriques, électroniques, mécaniques et pneumatiques en vigueur.

La **notice d'utilisation** s'adresse aux opérateurs et aux spécialistes formés pour la maintenance électrotechnique et mécanique.



Монтаж и обслуживание/Assembly and operation/ Montage et utilisation

RU

Обращайте внимание на следующие общие указания при монтаже и обслуживании:



Опасность!
Непосредственная опасность для здоровья и жизни.

- При закрывании двери во избежание ранения рук и пальцев просьба соблюдать осторожность.

EN

Observe the following general notes on assembly and operation:



Danger!
Immediate danger to life and limb.

- Exercise caution when closing the door, so as to avoid crushing injuries to hands or fingers.

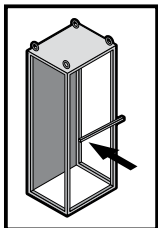
F

Respecter les consignes générales suivantes lors du montage et de l'utilisation :



Danger !
Risque de blessure grave, voire mortelle.

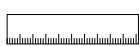
- Attention à vos mains et doigts lors de la fermeture de la porte afin d'éviter tout risque d'écrasement.



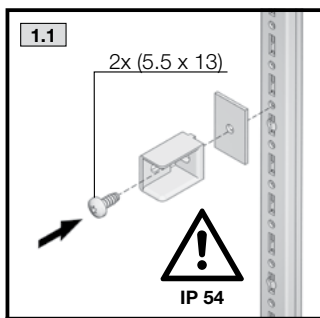
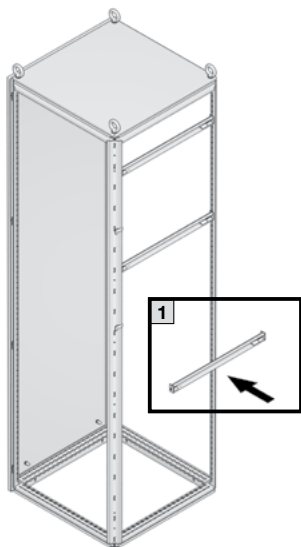
TX25



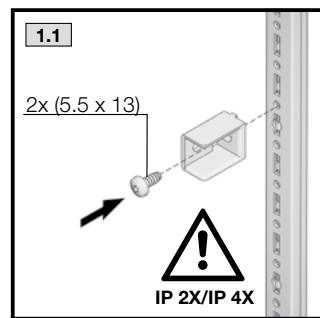
MM



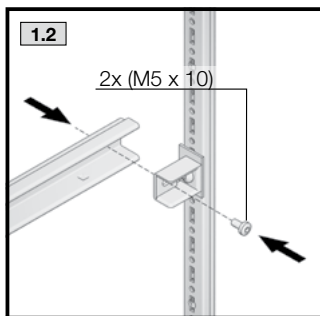
Монтаж разделительных перемычек
Fitting the cross members
Montage des traverses de séparation



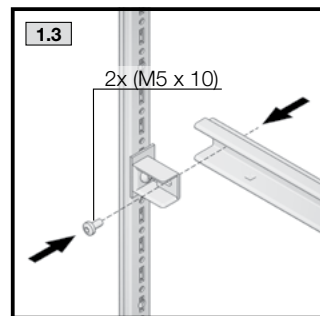
M_D = 5 Hm



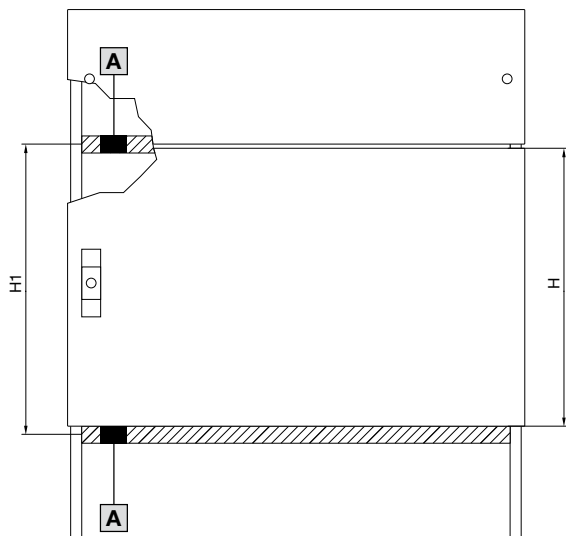
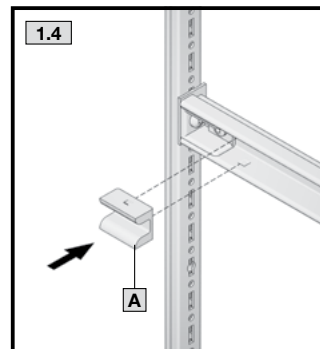
M_D = 5 Hm



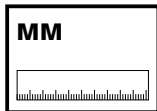
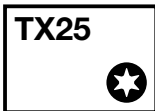
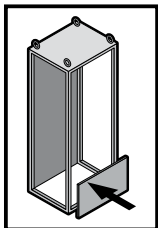
M_D = 5 Hm



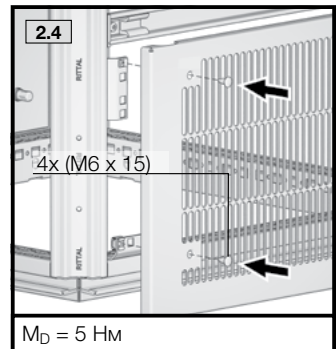
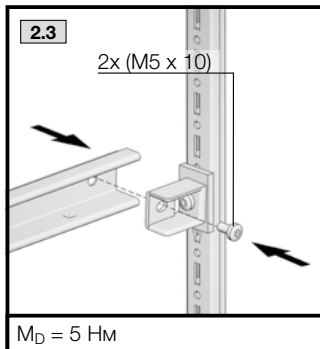
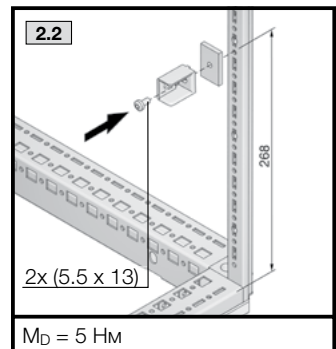
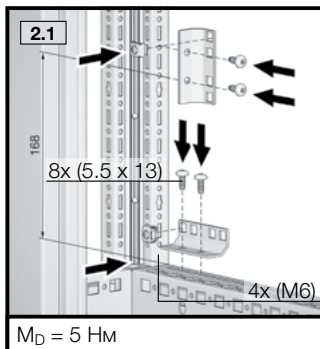
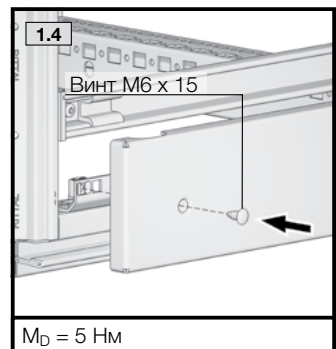
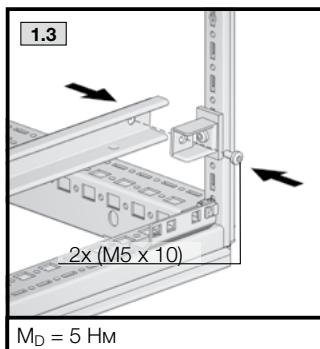
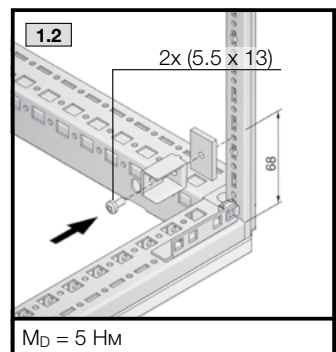
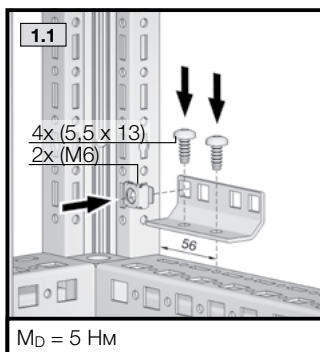
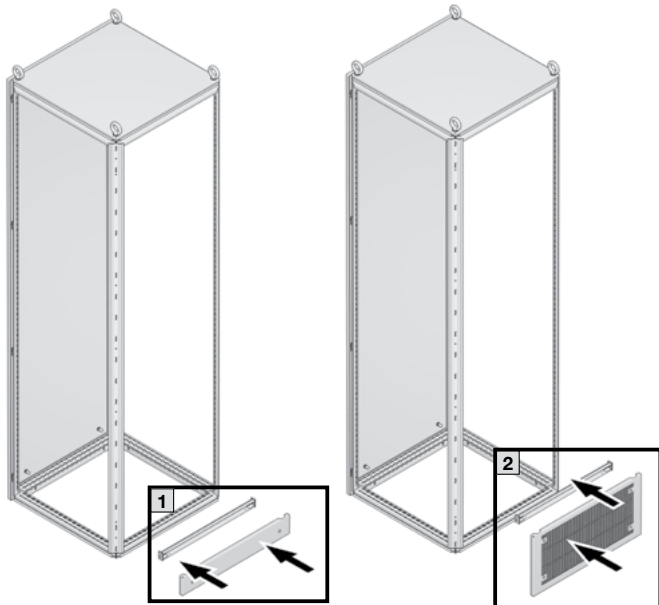
M_D = 5 Hm



Высота секционной двери H мм Partial door height H mm Hauteur de porte partielle H mm	Положение разделительной перемычки H1 мм Position cross member H1 mm Position traverse de séparation H1 mm
150	150
200	200
300	300
400	400
600	600
800	800
1000	1000
1600	1600
1800	1800
2000	2000



Монтаж передних панелей
Fitting the front trim panels
Montage des bandeaux de finition



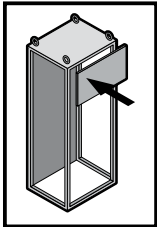
Передние панели, нижние/ Front trim panels, bottom/Bandeaux de finition inférieurs

Степень защиты IP 54/Protection category IP 54/
 Indice de protection IP 54

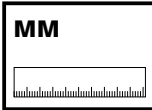
	Для ширины шкафа мм For enclosure width mm Pour largeur d'armoire mm	Высота мм Height mm Hauteur mm	Арт. № Model No. Référence
1	400	100	9672.334
2	400	300	9672.344
1	600	100	9672.336
2	600	300	9672.346
1	800	100	9672.338
2	800	300	9672.348

Степень защиты IP 2X/Protection category IP 2X/
 Indice de protection IP 2X

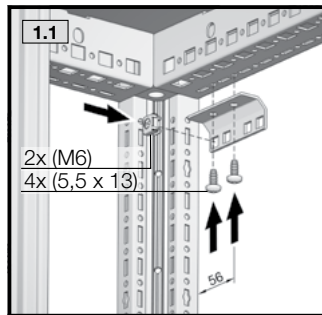
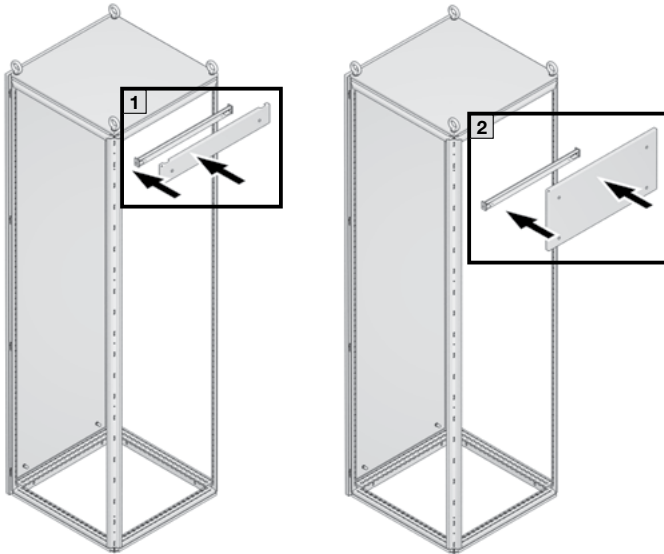
	Для ширины шкафа мм For enclosure width mm Pour largeur d'armoire mm	Высота мм Height mm Hauteur mm	Арт. № Model No. Référence
2	400	300	9672.354
2	600	300	9672.356
2	800	300	9672.358



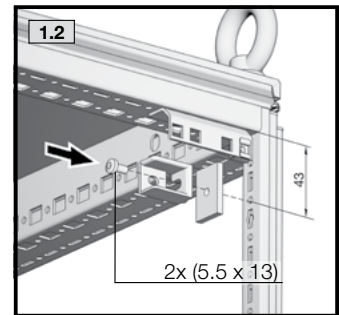
TX25



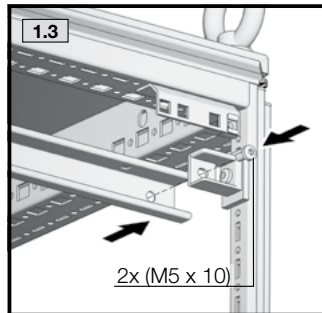
Монтаж передних панелей
Fitting the front trim panels
Montage des bandeaux de finition



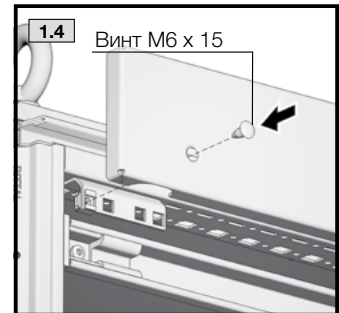
M_D = 5 Нм



M_D = 5 Нм



M_D = 5 Нм

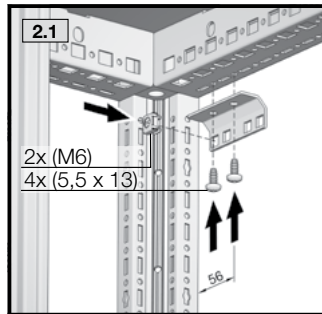


M_D = 5 Нм

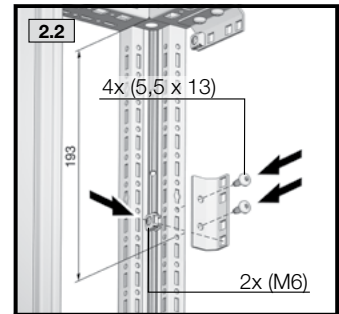
Передние панели, верхние/ Front trim panels, top/
Bandeaux de finition supérieurs

Степень защиты IP 54/Protection category IP 54/Indice de protection IP 54

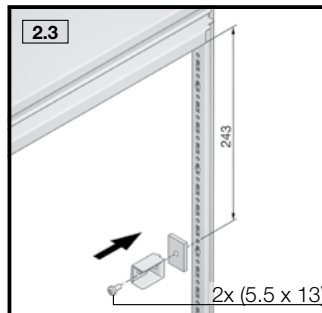
	Для ширины шкафа мм For enclosure width mm Pour largeur d'armoire mm	Высота мм Height mm Hauteur mm	Арт. № Model No. Référence
1	400	100	9672.314
2	400	300	9672.324
1	600	100	9672.316
2	600	300	9672.326
1	800	100	9672.318
2	800	300	9672.328



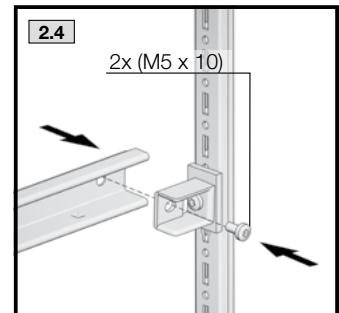
M_D = 5 Нм



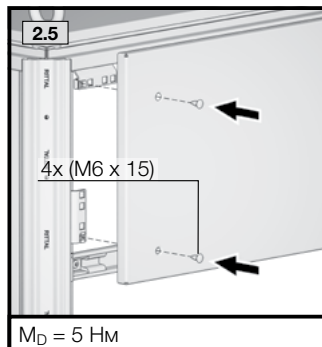
M_D = 5 Нм



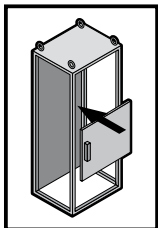
M_D = 5 Нм



M_D = 5 Нм



M_D = 5 Нм

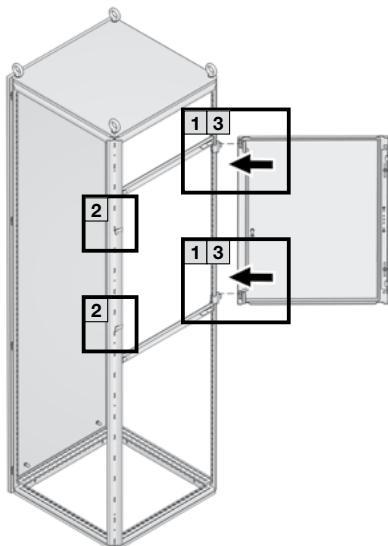


TX25

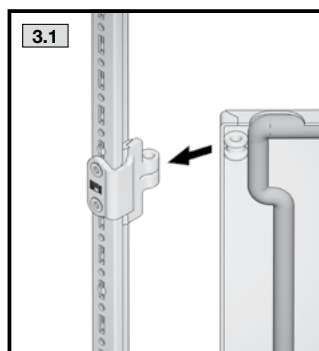
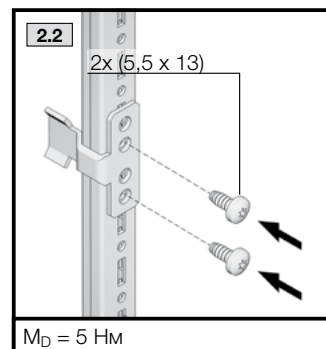
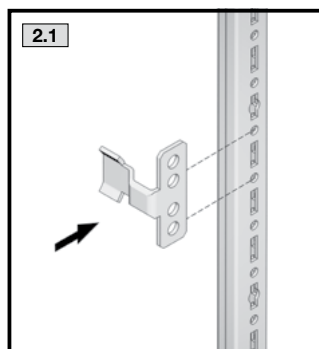
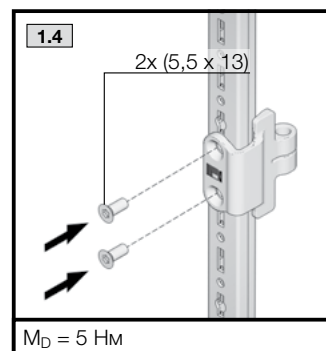
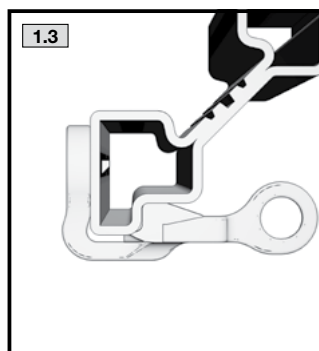
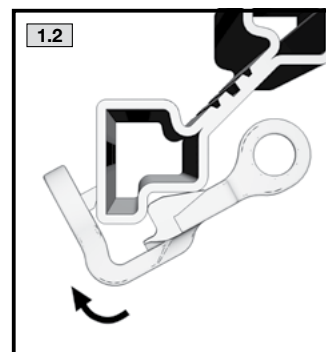
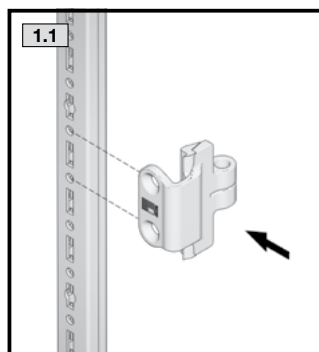


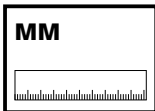
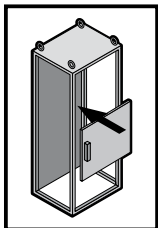
RU EN F

Монтаж секционных дверей Fitting the partial doors Montage des portes partielles



Указание/Note/Remarque
Расположение, см. страницу 10/11
Position details, see page 10/11
Cotes de position, voir page 10/11

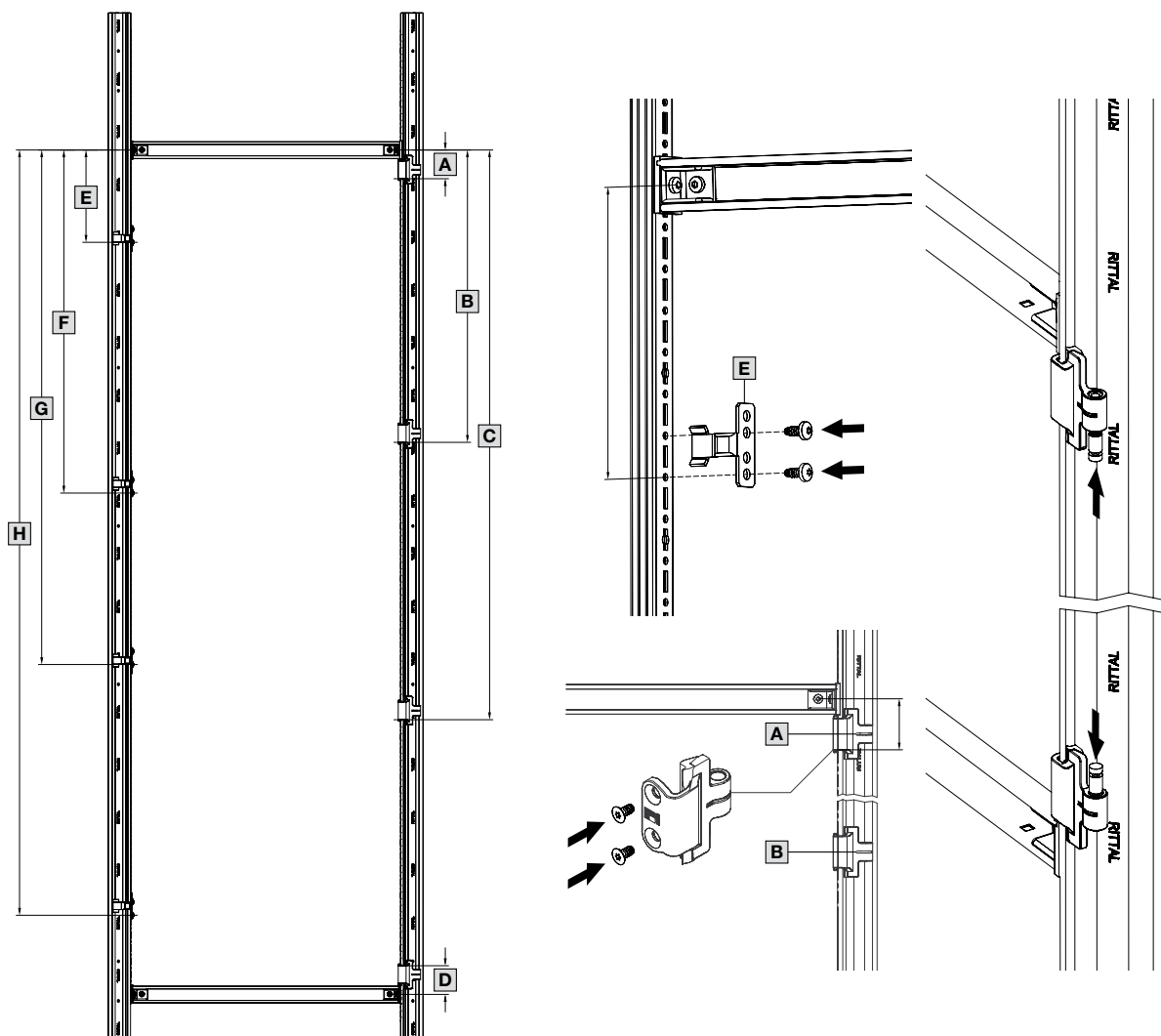


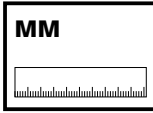
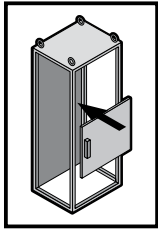


Монтаж секционных дверей – навеска правая
Fitting the partial doors – R/h door hinges
Montage des portes partielles – Portes avec charnières à droite

Секционные двери/Partial doors/Portes partielles

Высота мм Height mm Hauteur mm	С обзорным окном With viewing window Avec vitre	Для ширины шкафа For enclosure width Pour largeur d'armoire			Кол-во Qty. Quantité	Шарниры корпуса Hinges Charnières				Кол-во Qty. Quantité	Уголок замка Lock counterpart Pêne			
		400 мм	600 мм	800 мм		Позиция					Позиция			
		Арт. № Model No. Référence	Арт. № Model No. Référence	Арт. № Model No. Référence		A	B	C	D		E	F	G	H
150	-	9672.141	9672.161	9672.181	2	50	-	-	50	1	75	-	-	-
200	-	9672.142	9672.162	9672.182	2	50	-	-	50	1	100	-	-	-
300	-	9672.143	9672.163	9672.183	2	50	-	-	50	1	150	-	-	-
400	-	9672.144	9672.164	9672.184	2	50	-	-	50	1	200	-	-	-
600	-	9672.146	9672.166	9672.186	2	50	-	-	50	2	150	550	-	-
600	x	-	9672.167	9672.187	3	50	275	-	50	2	150	550	-	-
800	-	9672.148	9672.168	9672.188	2	50	-	-	50	2	150	750	-	-
800	x	-	9672.169	-	3	50	375	-	50	2	150	750	-	-
1000	-	9672.140	9672.160	9672.180	4	50	350	675	50	2	150	950	-	-
1600	-	9672.156	9672.176	9672.196	4	50	550	1075	50	4	150	625	1075	1550
1800	-	9672.158	9672.178	9672.198	4	50	625	1200	50	4	150	675	1225	1750
2000	-	9672.150	9672.170	9672.190	4	50	675	1350	50	4	150	750	1350	1950

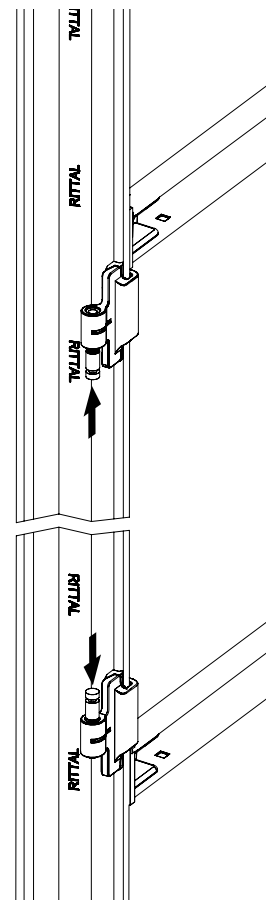
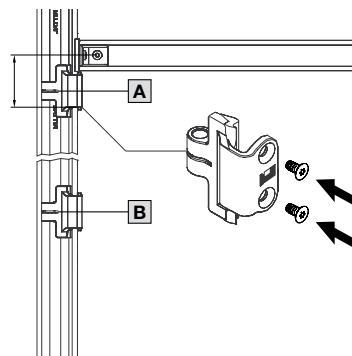
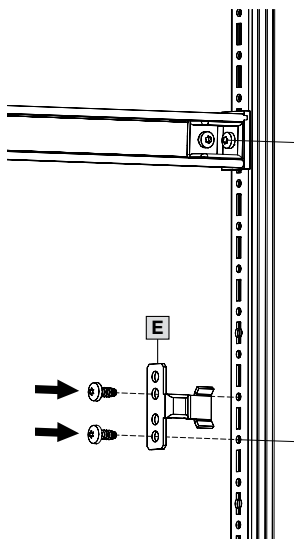
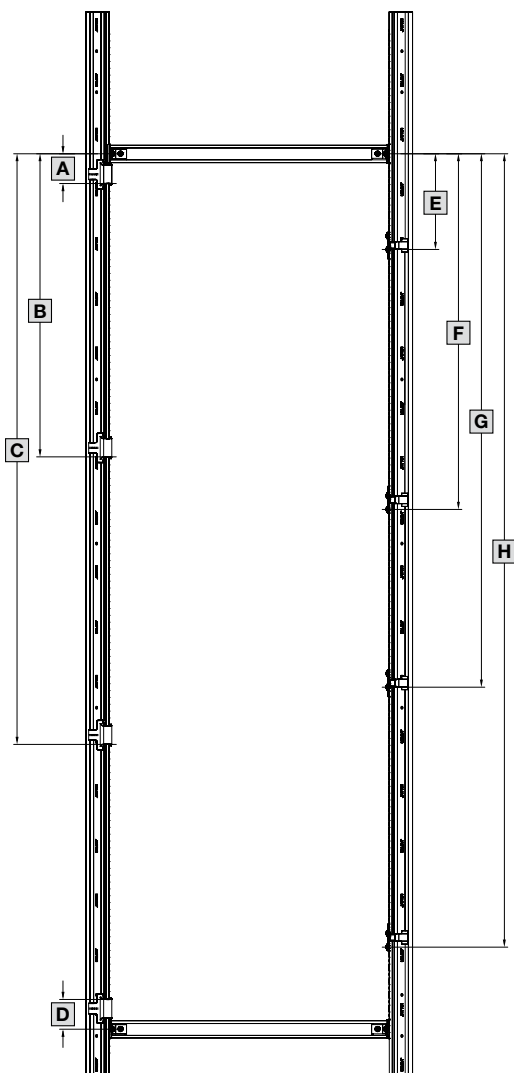


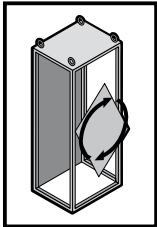


Монтаж секционных дверей – навеска левая
Fitting the partial doors – L/h door hinges
Montage des portes partielles – Portes avec charnières à gauche

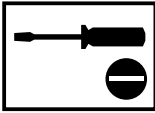
Секционные двери/Partial doors/Portes partielles

Высота мм Height mm Hauteur mm	С обзорным окном With viewing window Avec vitre	Для ширины шкафа For enclosure width Pour largeur d'armoire			Шарниры корпуса Hinges Charnières					Уголок замка Lock counterpart Pêne				
		400 мм	600 мм	800 мм	Кол-во Qty. Quantité	Позиция				Кол-во Qty. Quantité	Позиция			
		Арт. № Model No. Référence	Арт. № Model No. Référence	Арт. № Model No. Référence		A	B	C	D		E	F	G	H
150	-	9672.141	9672.161	9672.181	2	50	-	-	50	1	50	-	-	-
200	-	9672.142	9672.162	9672.182	2	50	-	-	50	1	75	-	-	-
300	-	9672.143	9672.163	9672.183	2	50	-	-	50	1	125	-	-	-
400	-	9672.144	9672.164	9672.184	2	50	-	-	50	1	175	-	-	-
600	-	9672.146	9672.166	9672.186	2	50	-	-	50	2	125	525	-	-
600	x	-	9672.167	9672.187	3	50	325	-	50	2	125	525	-	-
800	-	9672.148	9672.168	9672.188	2	50	-	-	50	2	125	725	-	-
800	x	-	9672.169	-	3	50	425	-	50	2	125	725	-	-
1000	-	9672.140	9672.160	9672.180	4	50	350	675	50	2	125	925	-	-
1600	-	9672.156	9672.176	9672.196	4	50	550	1075	50	4	125	600	1050	1525
1800	-	9672.158	9672.178	9672.198	4	50	625	1200	50	4	125	650	1200	1725
2000	-	9672.150	9672.170	9672.190	4	50	675	1350	50	4	125	725	1325	1925



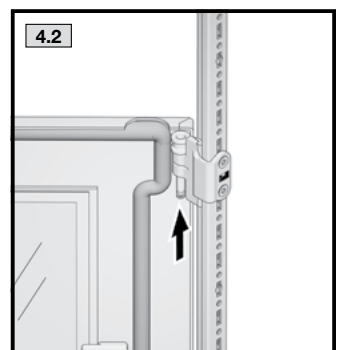
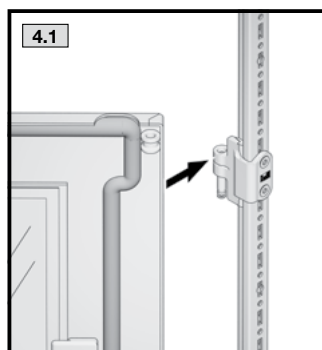
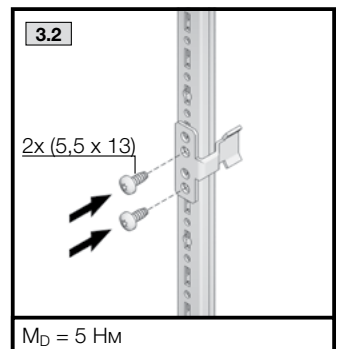
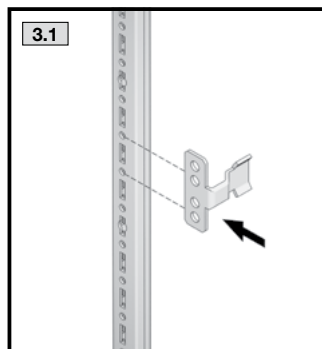
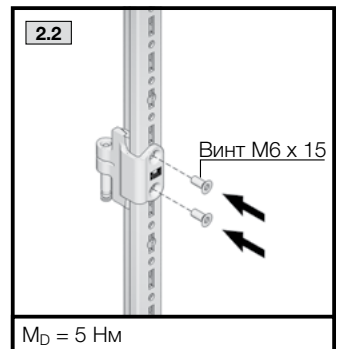
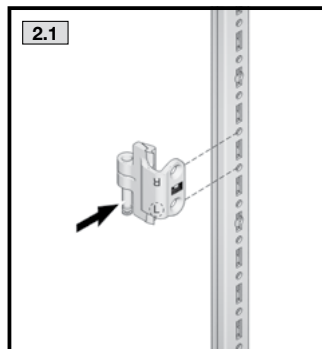
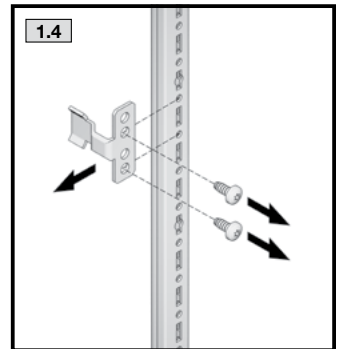
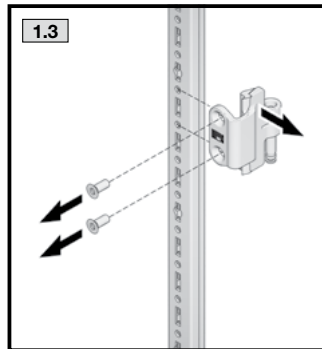
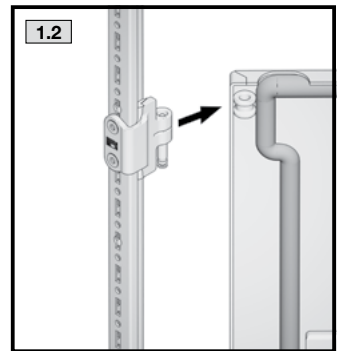
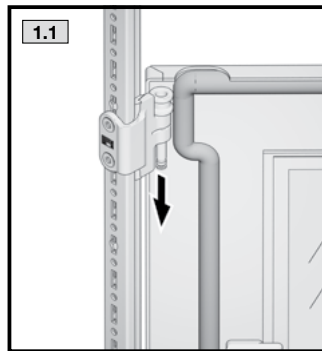
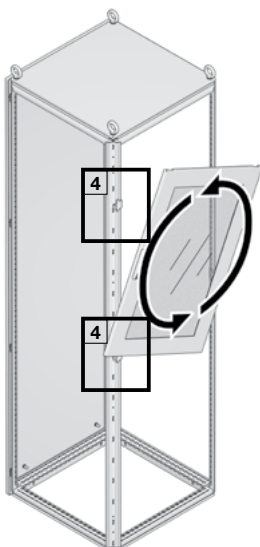
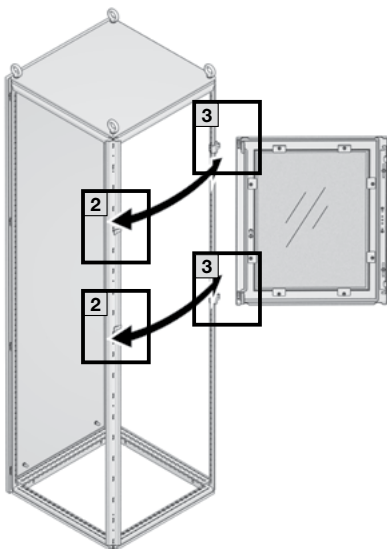
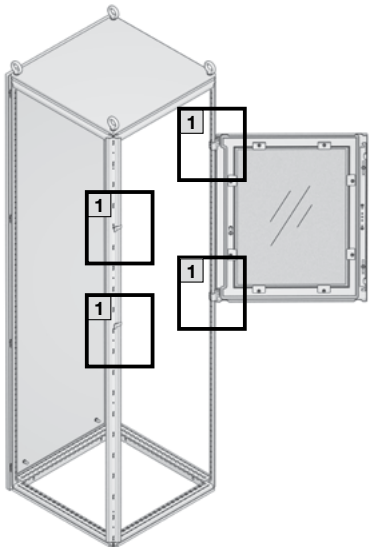


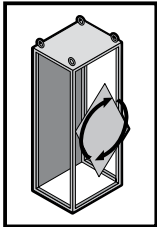
TX25



RU EN F

Смена навески двери Switching the door hinges Inversion du sens d'ouverture

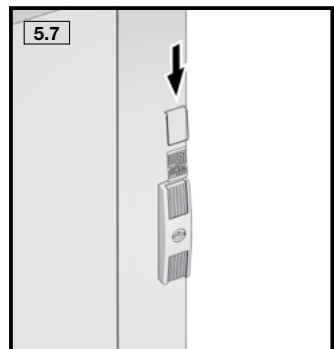
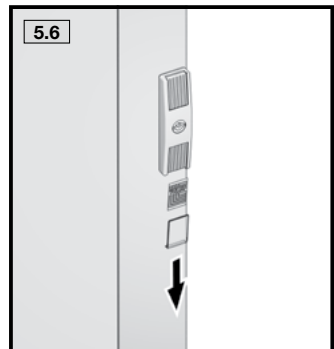
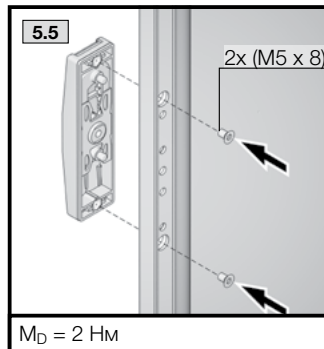
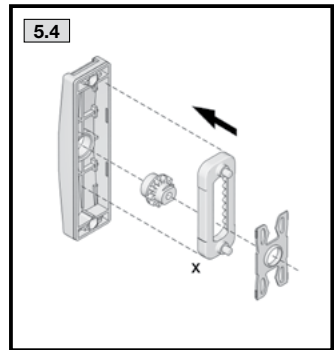
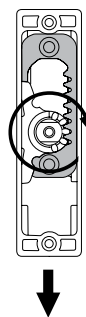
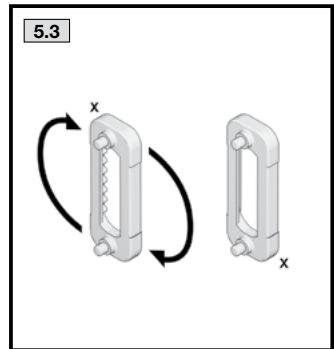
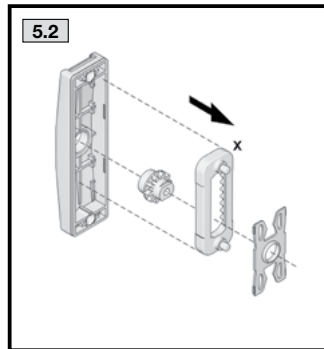
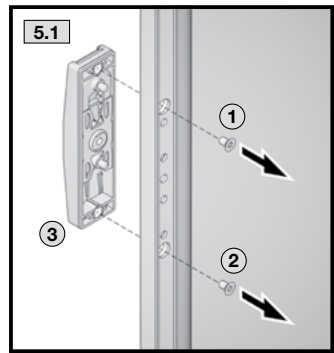
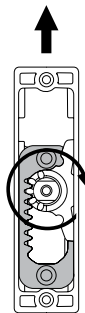
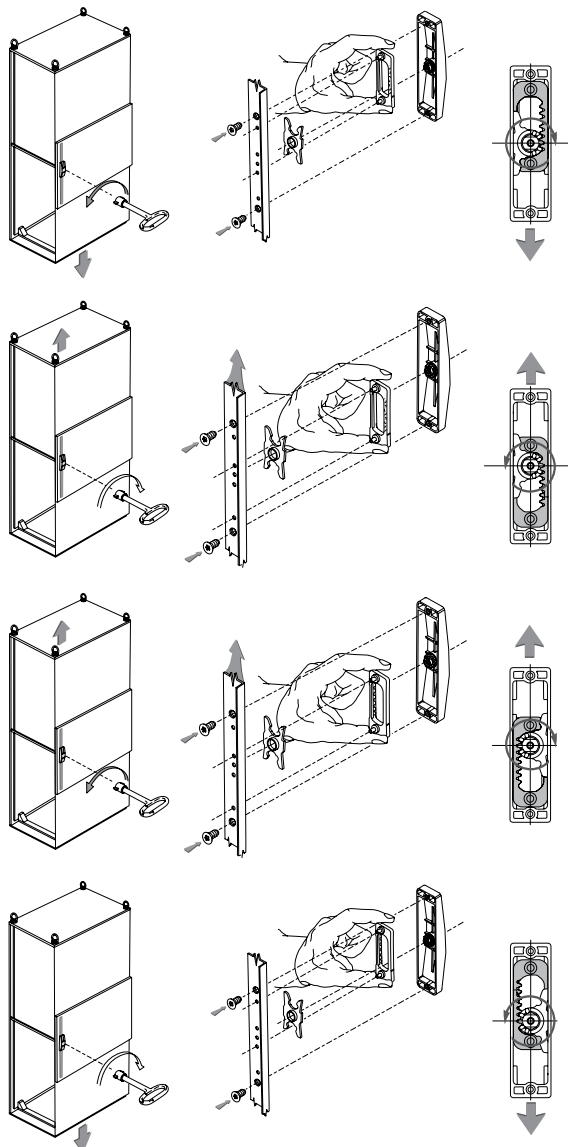
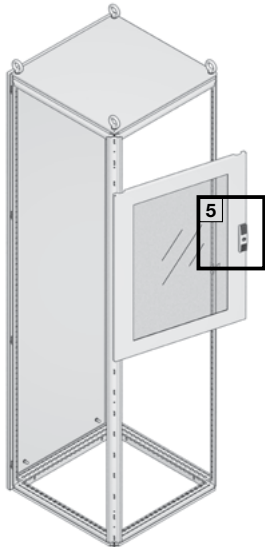


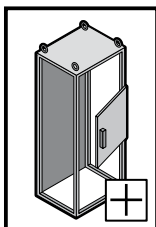


TX25



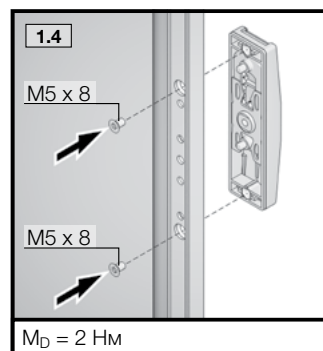
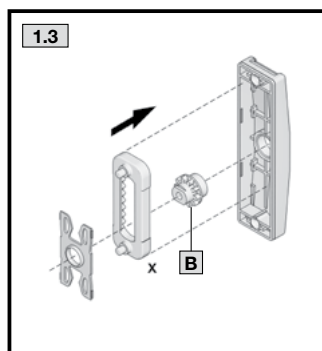
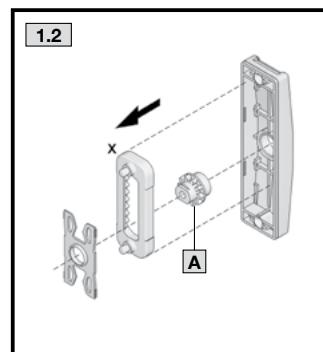
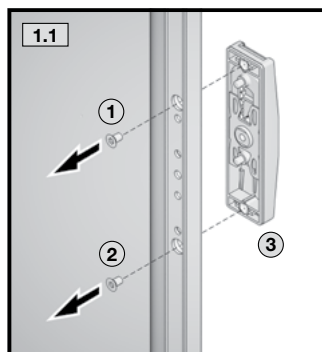
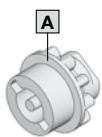
Смена навески двери – кожух замка
Switching the door hinges – Lock cover
Inversion du sens d'ouverture – Dispositif de recouvrement de serrure



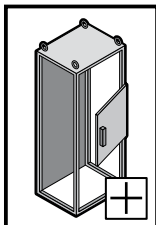


TX25

Смена замочного вкладыша
Changing the lock insert
Remplacement du dispositif de verrouillage

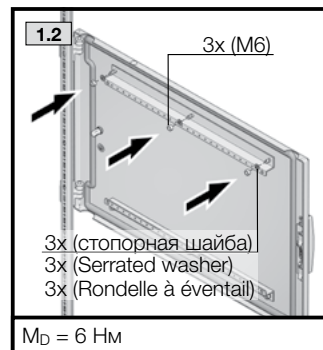
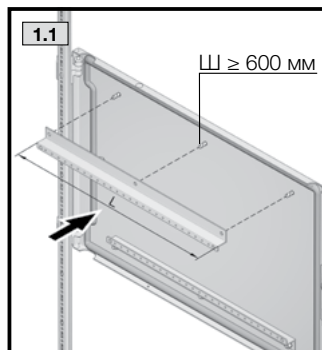
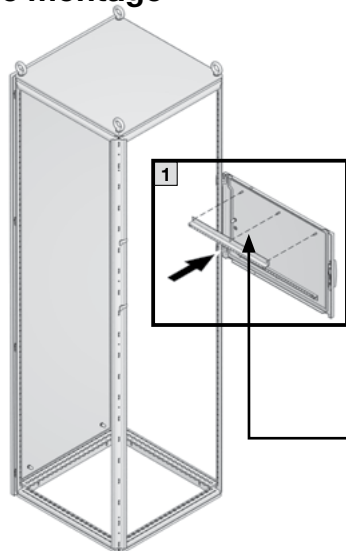


B		Арт. № Model No. Référence
	7 мм	8611.100
	8 мм	8611.110
	6,5 мм	8611.220
	7 мм	8611.120
	8 мм	8611.130
	7 мм	8611.140
	Daimler	8611.150
	3 мм	8611.160
	Fiat	8611.170
	CNOMO	8611.220

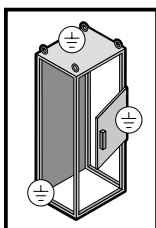


SW13

Монтаж перфорированной рейки
Fitting the perforated mounting strip
Montage des bandeaux de montage

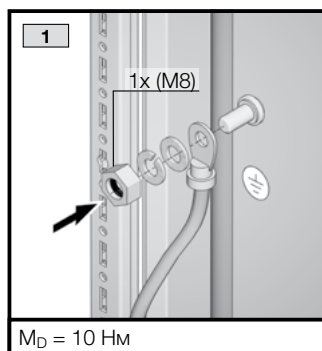
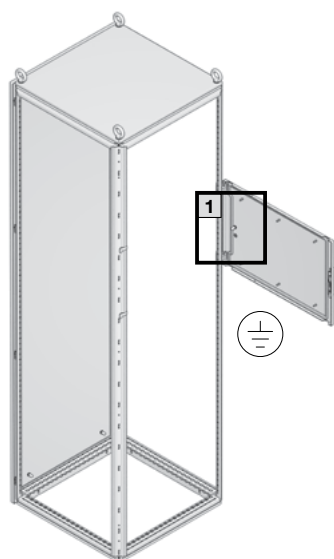


Для ширины секционной двери For partial door width mm Pour largeur de porte partielle mm	Для высоты секционной двери For partial door height mm Pour hauteur de porte partielle mm	L mm	Art. № Model No. Référence
400	150 – 800	298	9671.204
600	150 – 800	498	9671.206
800	150 – 800	698	9671.208



TX25

Заземление
Earthing
Mise à la masse



Rittal – The System.

Faster – better – everywhere.

- Корпуса
- Электрораспределение
- Контроль микроклимата
- IT-инфраструктура
- ПО и сервис

05.2014/333046

ООО "Риттал"
Россия · 125252 · г. Москва, ул. Авиаконструктора Микояна, д. 12 (4-й этаж)
Тел.: +7 (495) 775 02 30 · Факс: +7(495) 775 02 39
E-mail: info@rittal.ru · www.rittal.ru

ENCLOSURES

POWER DISTRIBUTION

CLIMATE CONTROL

IT INFRASTRUCTURE

SOFTWARE & SERVICES

FRIEDHELM LOH GROUP

