

Rittal – The System.

Faster – better – everywhere.

Kylaggregat för apparatskåp



3302.xxx
3302.3xx
3303.xxx
3304.xxx
3305.xxx
3328.xxx
3329.xxx

3332.xxx
3361.xxx
3366.xxx

Montage-, installations- och bruksanvisning

ENCLOSURES

POWER DISTRIBUTION

CLIMATE CONTROL

IT INFRASTRUCTURE

SOFTWARE & SERVICES

FRIEDHELM LOH GROUP



Innehållsförteckning

SE

Innehållsförteckning

1	Om dokumentationen	3	6	Manövrering	16
1.1	CE-märkning.....	3	6.1	Reglering med basic controller	16
1.2	Förvaring av dokument	3	6.1.1	Egenskaper	16
1.3	Symboler i denna bruksanvisning.....	3	6.1.2	Drift- och felmeddelanden	16
1.4	Gällande dokument.....	3	6.1.3	Testläge basic controller	17
2	Säkerhetsinstruktioner	3	6.1.4	Inställning av börtemperatur	18
3	Aggregatbeskrivning	4	6.1.5	Återställning av basic controllern (reset)	18
3.1	TÜV-godkänd effektmätning enligt DIN EN 14511	4	6.2	Reglering via e-Comfort controller	18
3.2	Funktionsbeskrivning.....	4	6.2.1	Egenskaper	18
3.2.1	Funktionsprincip	4	6.2.2	Eco-mode	19
3.2.2	Styrning/reglering	4	6.2.3	Start av testläge	19
3.2.3	Bus-system (enbart e-Comfort controller)	5	6.2.4	Allmänt om programmering	19
3.2.4	Säkerhetsanordningar	5	6.2.5	Inställningsbara parametrar	20
3.2.5	Kondensbildning	5	6.2.6	Programmeringsöversikt	21
3.2.6	Filtermattor	5	6.2.7	Definiering av systemmeddelanden för utvärdering	22
3.2.7	Dörrkontakt	5	6.2.8	Inställning av master-slave-ID	23
3.2.8	Ytterligare gränssnitt X3	5	6.2.9	Utvärdering av systemmeddelanden	23
3.3	Avsedd användning, förutsebar felanvändning	6	6.2.10	Återställning av e-Comfort controller (reset)	25
3.4	Leveransens omfattning	6	7	Inspektion och underhåll	25
4	Montage och anslutning	6	7.1	Tryckluftsrengöring 3304.xxx, 3305.xxx	25
4.1	Val av uppställningsplats	6	7.2	Tryckluftsrengöring 3328.xxx, 3329.xxx, 3332.xxx	29
4.2	Om montaget.....	6	7.3	Montageinstruktion NEMA 4X-aggregat	34
4.2.1	Allmänt	6	8	Lagring och omhändertagande	35
4.2.2	Montage av elkomponenter i apparatskåpet	7	9	Tekniska detaljer	35
4.3	Montage av kylaggregat	7	9.1	Tekniska data.....	35
4.3.1	Förberedelse av apparatskåp	7	9.2	Diagram	42
4.3.2	Montage av kylaggregatet som påbyggnad	8	10	Reservdelsförteckning	43
4.3.3	Montage av kylaggregat som delinbyggnad	8	11	Bilaga	47
4.3.4	Montage av kylaggregatet som kompletinbyggnad	9	11.1	Håltagnings- och bormått	47
4.4	Anslutning av kondensavloppet.....	10	11.1.1	Mått för påbyggnad	47
4.5	Anmärkningar om elinstallationen	11	11.1.2	Mått för delinbyggnad	49
4.5.1	Anslutningsdata	11	11.1.3	Mått för komplett inbyggnad	50
4.5.2	Överspänningskydd och nätbelastning	11	11.2	Elkopplingschema	51
4.5.3	Trefasaggregat	11			
4.5.4	Dörrkontakt	11			
4.5.5	Anmärkning om EMC-standarderna (om flimmer) ...	11			
4.5.6	Potentialutjämning	11			
4.6	Elinstallation	11			
4.6.1	Bus-anslutning (enbart i kombination med flera aggregat som förbinds med e-Comfort controller)	11			
4.6.2	Anslutning X3 för seriella gränssnittet	12			
4.6.3	Montage av extern transformator	12			
4.6.4	Installation av strömförsörjning	13			
4.7	Färdigställande av montage	15			
4.7.1	Montage av filtermedier	15			
4.7.2	Färdigt montage av kylaggregat	15			
4.7.3	Inställning av filtermattans övervakning (ensdast på e-Comfort controller)	15			
5	Driftsättning	15			

1 Om dokumentationen

1.1 CE-märkning

Rittal GmbH & Co. KG försäkrar att kylaggregatet överensstämmer med maskindirektiv 2006/42/EG och det europeiska EMC-direktivet 2014/30/EU. En motsvarande försäkran om överensstämmelse har sammanställts och bifogas aggregatet. Detta kan hittas i slutet på detta dokument eller på Rittals hemsida.



1.2 Förvaring av dokument

Montage-, installations- och bruksanvisningen samt alla tillhörande dokument är en integrerad del av produkten. Den måste lämnas ut till de personer som hanterar kylaggregatet, och ska alltid finnas tillgänglig för manöver- och underhållspersonalen!

1.3 Symboler i denna bruksanvisning

Följande symboler används i denna dokumentation:



Fara!

Farlig situation, som leder till dödsfall eller allvarliga skador om anvisningarna inte följs.



Varning!

Farlig situation, som kan leda till dödsfall eller allvarliga skador om anvisningarna inte följs.



Försiktigt!

Farlig situation, som kan leda till (lindriga) skador om anvisningarna inte följs.



Observera:

Viktiga anmärkningar och markering av situationer som kan leda till skador på egendom.

- Denna symbol markerar en "åtgärds punkt" och visar att ett ingrepp resp. ett arbetsmoment måste genomföras.

1.4 Gällande dokument

Montage-, installations-, och bruksanvisningen i pappers och digital form finns tillgänglig för de enheter som beskrivs här.

Rittal tar inget ansvar för skador som uppstår om dessa anvisningar inte följs. Även anvisningarna till eventuella tillbehör ska följas.

2 Säkerhetsinstruktioner

Följ nedanstående allmänna säkerhetsinstruktioner vid montage och manövrering av aggregatet:

- Montage, installation och underhåll får enbart utföras av fackpersonal.
- Skruva fast apparatskåpet i golvet för att förhindra att det välter när kylaggregatet monteras.
- Kylaggregatets luftin- och utlopp på skåpets insida och utsida får inte byggas för med andra komponenter (se även avsnitt 4.2.2 "Montage av elkomponenter i apparatskåpet").
- Använd stödhjul för dörr för att öppna och stänga apparatskåpets dörr utan problem (se tillbehör i Rittals handbok). Dörren blir därmed lättare att hantera och balanserar kylaggregatets vikt så att dörrens position inte förskjuts och otätheter förebyggs.
- Förlusteffekten hos de komponenter som finns installerade i apparatskåpet får inte överskrida aggregatets sensibla kyleffekt.
- Kylaggregat med artikelnummer: 3303.xxx, 3361.xxx, 3304.xxx, 3305.xxx, 3328.xxx, 3329.xxx and 3332.xxx måste transporteras ståendes och skyddas från att välta.
- Kylaggregat med artikelnummer 3302.xxx och 3366.xxx måste transporteras liggande.
- Vid transport av redan monterade aggregat (på apparatskåpet) måste ha transportskydd. För detta lämpar sig en konstruktion av t.ex. kvadratiska träribbor eller brädor som stöttar kylaggregatet och gör att aggregatet inte kanar ned vid ev. stötar (se bild 1). För att få så låga vältnmoment som möjligt ska pallen vara tillräckligt stor. Om kylaggregatet har monterats i en dörr måste denna vara stängd under transporten.
- Använd uteslutande originalreservdelar och -tillbehör.
- Gör inga ändringar på kylaggregatet som inte finns beskrivna i dessa eller andra gällande anvisningar
- Risk för brännskada! Vid kylaggregat med automatisk kondensavdunstning blir värmeelementets yta mycket varm under drift.
- Kylaggregatets nätslutningskontakt får inte vara spänningsförande vid in- och urkoppling. Anslut avsäkring specificerad på typskylten.

3 Aggregatbeskrivning

SE

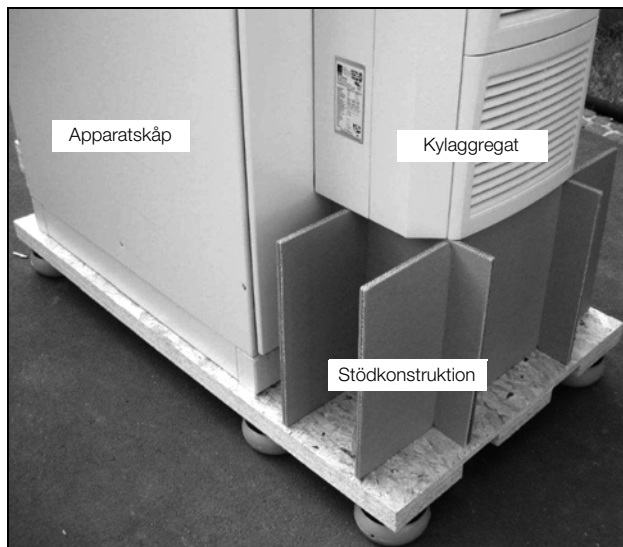


Bild 1: Transport av ett kombinerat apparatskåp-kylaggregat

3 Aggregatbeskrivning

Beroende på aggregattyp kan kylaggregatets utseende avvika från de bilder som visas i denna anvisning. Funktionen är dock alltid den samma.

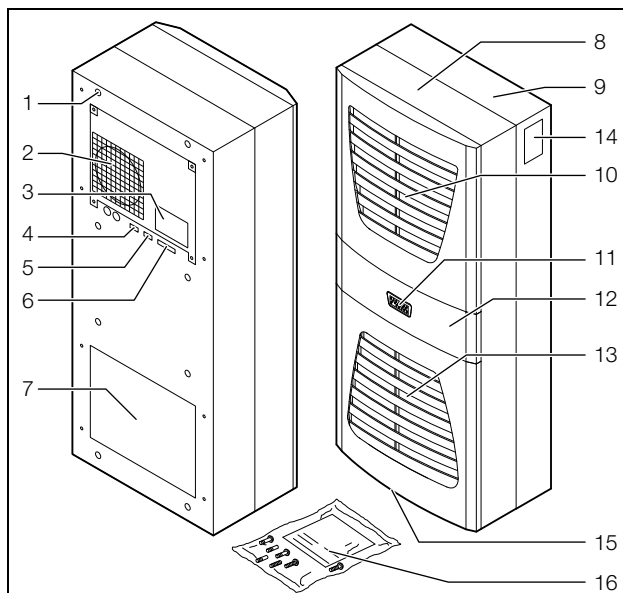


Bild 2: Aggregatbeskrivning

Komponenter

- 1 Blindnitsmutter
- 2 Förångarfläkt
- 3 Elkopplingsschema
- 4 X2 Master-slave-anslutning
- 5 X3 valfritt seriellt gränssnitt
- 6 X1 anslutningsplint
- 7 Öppning för luftutsläpp
- 8 Främre del
- 9 Bakre del
- 10 Lamellgaller för luftutlopp
- 11 Display
- 12 Mittband
- 13 Lamellgaller för luftinlopp
- 14 Typskylt

- 15 Kondensavlopp
- 16 Leveransförpackning

3.1 TÜV-godkänd effektmätning enligt DIN EN 14511

Alla kylaggregat TopTherm med en effekt på mellan 300 och 4000 W ska enligt aktuell standard DIN EN 14511-1-4:2013-12 testas av TÜV Nord som oberoende provningsinstitut. Det ger garanterad säkerhet när du dimensionerar din klimatieringslösning och du får garanterat det du betalar för.

3.2 Funktionsbeskrivning

3.2.1 Funktionsprincip

Kylaggregatet (kompressionskylanläggning) består av fyra huvudkomponenter (jmf. bild 3): förångare (1), köldmediekompressor (2), kondensor (3) och styr- resp. expansionsventil (4), som är förbundna med rörledningar. Denna krets är fylld med köldmediet R134a. Köldmediet R134a (CH_2FCF_3) är klorfritt. Dess ozonförstörande potential är 0.

Det är därmed mycket miljövänligt. Ett torkfilter (5) som är integrerat i den hermetiskt slutna kylkretsen ger effektivt skydd mot fukt, syra, smuts och främmande partiklar i kylkretsens inre.

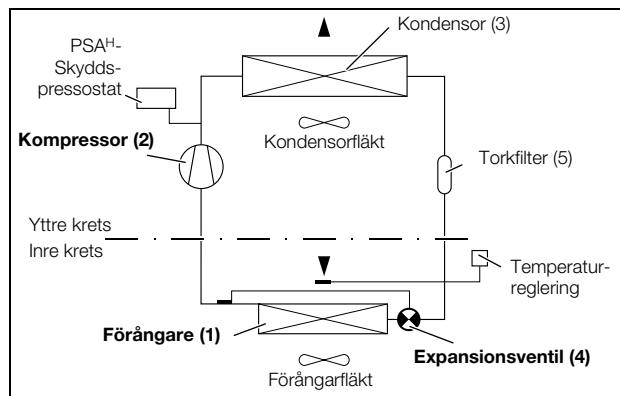


Bild 3: Kylkrets

I förångaren (1) omvandlas det flytande köldmediet till gas. Den energi som behövs för förångning suggs upp från skåpsluften och ger därmed avkyllning. I kompressorn (2) komprimeras köldmediet så kraftigt att det uppstår en högre temperatur i kondensorn (3) än i omgivningsluften. Därigenom kan den överflödiga värmen avledas via kondensorns yta till omgivningsluften, vilket i sin tur leder till att köldmediet kyls ner och omvandlas till vätska. Via en termostatisk expansionsventil (4) sprutas vätskan återigen in i förångaren där den kyls ner och kan absorbera värme från apparatskåpet. Cirkulationen kan starta om.

3.2.2 Styrning/reglering

Rittals kylaggregat för apparatskåp är försedda med en regulatorfunktion (controller) med vars hjälp man kan ställa in kylaggregatets funktioner.

Beroende på utförande används basic controller (som visar driftstatus med LED) eller e-Comfort controller (displaymeddelande och utvidgade funktioner, se kapitel 6 "Manövrering").

3.2.3 Bus-system (enbart e-Comfort controller)

Via det seriella gränssnittet kan en bus-förbindelse skapas mellan totalt max. tio kylaggregat med master-slave-kabeln (skärmd interfacekabel, art. nr. 3124.100). Detta möjliggör följande funktioner:

- Gemensam apparatstyrning (gemensam in- och urkoppling av kylaggregaten i nätverket)
- Gemensamt dörrmeddelande (öppen dörr)
- Gemensamt felmeddelande

Datautbytet går via master-slave-kopplingen. Vid driftstart tilldelar du varje apparat en adress som även innehåller "master" eller "slave".

3.2.4 Säkerhetsanordningar

- Kylaggregatet (förutom typ 3302.xxx) har en tryckvakt i kylkretsen som är provad enligt EN 12263 och inställd på max. PS (tillåtet tryck) samt arbetar via en automatisk återställningsanordning vid återkommande högtrycksutlösningar.
- Temperaturkontrollen förhindrar att det bildas is i förångaren. Vid frostrisk kopplas kompressorn ifrån och vid högre temperaturer kopplas den in igen.
- Köldmediekompressorn samt fläktarna är utrustade med termiska lindningskydd för att skydda mot överström och övertemperaturer.
- För att minska trycket i kompressorn och ge en säker start kopplas apparaten till efter frånkoppling (t.ex. när börtemperaturen nåtts genom dörrkontaktsfunktionen eller genom spänningsfrikoppling) med en fördröjning på 180 sekunder.
- Via de potentialfria kontakterna på aggregatets kontaktdon (plint 3 – 5) går det att ta emot systemmeddelanden (1 växelkontakt basic controller, 2 slutarkontakter e-Comfort controller).

3.2.5 Kondensbildning

Vid hög luftfuktighet och låg temperatur i skåpets inre kan kondens bildas på förångaren.

Kylaggregaten (förutom 3302.xxx, 3303.xxx och 3361.xxx) har en automatisk, elektrisk kondensavdunstning. Det använda värmeelementet grundar sig på en självreglerande PTC-teknik. Kondens som uppstår på förångaren samlas i en behållare i kylaggregatets yttre kylkrets och förångas delvis via luftströmmen. När vattennivån stiger hamnar vattnet i PTC-värmeelementet och ångar bort (samma princip som en genomströmningsskåp). Vattenångan flödar ut från kylaggregatet med ytterfläktens luftström.

PTC-värmeelementet är permanent anslutet och saknar brytpunkt. Det skyddas mot kortslutning med finsäkringar (F1.1, F1.2). När säkringen väl har utlösts rinner kondensen bort via säkerhetsavtappningsröret.

På apparattyperna 3302.xxx, 3303.xxx och 3361.xxx leds kondensvattnet ut från apparaten genom ett rör på förångarens skiljevägg. I samband med detta ska en slangdel anslutas till ett av de två kondensrören (se avsnitt 4.4 "Anslutning av kondensavloppet"). För dessa apparattyper finns det externa kondensavdunstare som tillbehör (se även tillbehör i Rittals handbok).

3.2.6 Filtermattor

Kylaggregatets kompletta kondensor är försedd med en smutsavvisande RiNano-beläggning som är lätt att rengöra. I många fall behövs därför inga filtermedier, i synnerhet inte vid torrt damm.

Vid torrt, grovt damm och ludd i omgivningsluften rekommenderar vi att en ytterligare filtermatta av PU-skum (tillgänglig som tillbehör) monteras i kylaggregatet. Beroende på dammbildningen måste filtret bytas då och då. För luft med oljekondens rekommenderar vi ett metallfilter (också tillbehör). Dessa kan rengöras med korrekt rengöringsmedel och återanvändas.

Filtermattans övervakningsfunktion (endast på e-Comfort controller):

Filtermattans nedsmutsningsgrad bestäms automatiskt genom mätning av temperaturskillnaden i kylaggregatets yttre krets. Vid tilltagande nedsmutsning ökar även temperaturskillnaden. Börvärdet hos temperaturskillnaden i den yttre kretsen anpassas automatiskt till diagramfältets aktuella arbetsmoment. Därmed blir det inte heller nödvändigt att i efterhand reglera börvärdet för apparatens olika arbetsmoment.

3.2.7 Dörrkontakt

Kylaggregat kan köras med en potentialfritt ansluten dörrkontakt. Dörrkontakten ingår inte i leveransen (tillbehör, art. nr. 4127.010).

Dörrkontakten ser till att kylaggregatets fläktar och kompressorn kopplas från när skåpdörren har varit öppen (plint 1 och 2 är slutna) i ca 15 sekunder. Därigenom reduceras kondensbildningen i skåpets inre vid öppen skåpdörr. För att undvika skador på apparaten är den utrustad med en inkopplingsfördröjning: Förångarfläkten kopplas in igen med en fördröjning om ca 15 sek under efter att dörren stängts, kondensorfläkten och kompressorn efter ca 3 min.



Observera:

- På dörrkontakterna (plint 1 och 2) får det inte finnas extern spänning.
- På kylaggregat med basic controller fortsätter förångarfläkten att gå även när dörren är öppen.

3.2.8 Ytterligare gränssnitt X3



Observera:

Vid gränssnittets elektriska signaler rör det sig om klenspänningar (inte om säkerhetsklenspänningar enligt EN 60 335).

4 Montage och anslutning

SE

På den 9-poliga SUB-D-kontakten X3 kan ett extra gränssnittskort anslutas för koppla in kylaggregatet i överordnade övervakningssystem (finns tillgängligt som tillbehör, gränssnittskort, art. nr. 3124.200).

3.3 Avsedd användning, förutsebar felanvändning

Kylaggregatet är uteslutande avsett för kylning av slutna apparatskåp samt professionell användning i enlighet med DIN EN 61000-3-2. Annan användning räknas som icke avsedd.

- Aggregatet får inte installeras och köras på platser som är tillgängliga för allmänheten (se DIN EN 60335-2-40, stycke 3.119).
- Aggregatet är konstruerat uteslutande för stationär drift.

Kylaggregatet är tillverkat enligt senaste teknik och erkända säkerhetstekniska regler. Trots detta finns vid felaktig användning risk för skador, även livshotande, för användaren eller tredje part, liksom störningar på anläggningen eller materiella skador.

Kylaggregatet ska därför endast användas på avsett sätt och i tekniskt felfritt tillstånd. Fel som kan påverka säkerheten måste omedelbart åtgärdas.

Till avsedd användning hör även att all föreliggande dokumentation beaktas samt att inspektions- och underhållsföreskrifter följs.

Rittal GmbH & Co. KG påtar sig inget ansvar för skador som uppstår på grund av att föreliggande dokumentation inte har beaktats. Detta gäller också om gällande dokumentation till utnyttjade tillbehör inte beaktas.

Vid annan användning än den avsedda kan risker uppstå. Sådan icke avsedd användning kan t.ex. vara:

- Användning av kylaggregatet under längre tid med öppet apparatskåp.
- Användning av otillåtna verktyg.
- Icke fackmässig manövrering.
- Icke fackmässiga åtgärder vid fel.
- Användning av tillbehör som inte godkänts av Rittal GmbH & Co. KG.

3.4 Leveransens omfattning

Aggregatet levereras komplett monterat i en förpackningsenhet.

Kontrollera att leveransen är komplett:

Antal	Beteckning
1	Kylaggregat för apparatskåp

Tab. 1: Leveransens omfattning

Antal	Beteckning
1	Leveransförpackning:
1	– Montage-, installations- och bruksanvisning
1	– Tätningband (självhäftande)
1	– Anslutningskontakt X1
1	– Gängstift
4 – 10	– Muttrar, brickor
1	Hålltagningsmall

Tab. 1: Leveransens omfattning

4 Montage och anslutning

4.1 Val av uppställningsplats

Beakta följande hänvisningar när du ska välja uppställningsplats för apparatskåpet.

- Uppställningsplatsen och därmed placeringen av kylaggregatet måste väljas på så sätt att en god ventilation säkerställs (avstånd mellan apparaterna inbördes och minst 200 mm till väggen).
- Kylaggregatet måste monteras och köras i horisontellt läge (max. avvikelser: 2°).
- Uppställningsplatsen får inte vara väldigt smutsig eller fuktig eller ha en aggressiv miljö.
- Omgivningstemperaturen måste vara inom värdena specificerade på typskylten.
- Ett kondensavlopp måste kunna ordnas (se avsnitt 4.4 "Anslutning av kondensavloppet").
- De nätanslutningsdata som anges på apparatens typskylt måste vara garanterade.

4.2 Om montaget

4.2.1 Allmänt

- Se till att förpackningen inte har några skador. Oljespår på en skadad förpackning kan innebära att köldmediet har runnit ut, apparaten kan ha läckage. Varje förpackningsskada kan medföra senare funktionsdefekter.
- Apparatskåpet måste vara tätt på alla sidor (IP 54). I otäta apparatskåp bildas det mer kondens.
- För att undvika ökad kondens i apparatskåpet rekommenderar vi montage av en dörrkontakt (t. ex. 4127.010), som kopplar bort kylaggregatet när apparatskåpets dörr öppnas (se avsnitt 3.2.7 "Dörrkontakt").

4.2.2 Montage av elkomponenter i apparatskåpet



Observera!
Risk för kondens!

Tänk på att placera elkomponenterna så att kylaggregatets kallluftsström inte riktas mot aktiva komponenter. Se också till att kallluftsströmmen inte är riktad direkt mot den varma frånluftsströmmen från aktiva byggkomponenter, som t.ex. omriktare. Detta kan leda till "luftkortslutning" och förhindra ordentlig klimatisering eller t.o.m. vara orsaken till att kylaggregatet på grund av sina interna säkerhetsanordningar stoppar sin kyl drift.

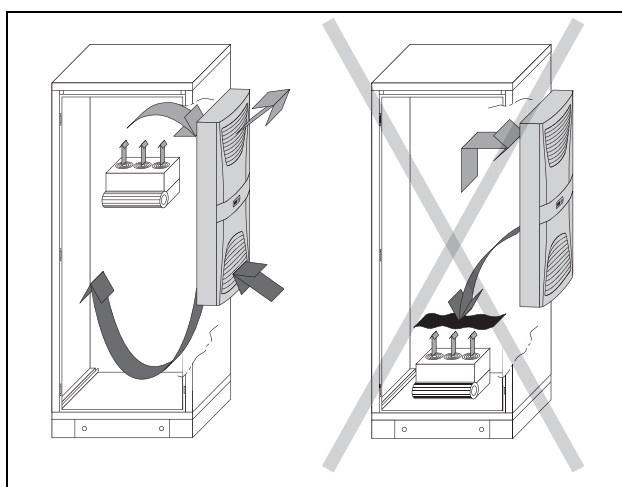


Bild 4: Rikta aldrig kallluftsström mot aktiva komponenter

I vårt tillbehörsortiment finns det komponenter för luftstyrning, se Rittals handbok.

Se till att en jämn luftcirkulation säkerställs i apparatskåpet. Luftin- och utloppsöppningarna får inte byggas för eftersom apparatens kyleffekt då minskar. Dimensionera avståndet "x" (se bild 5) till elkomponenter och andra skåpenheter så att nödvändig luftcirkulation inte hindras eller byggs för.

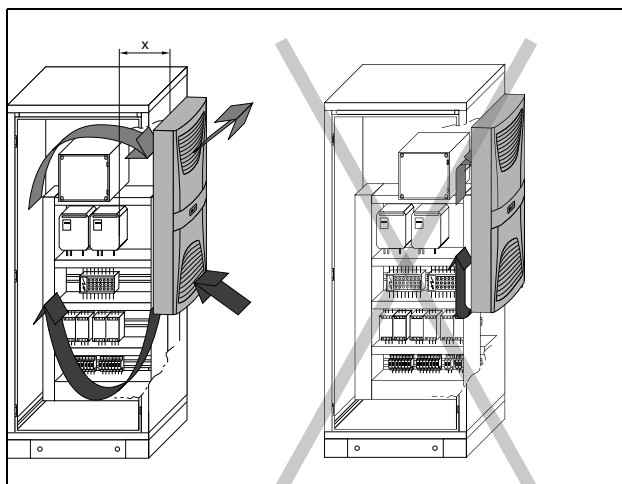


Bild 5: Luftcirkulation i apparatskåpet

4.3 Montage av kylaggregat

Det går att bygga på (1), delvis bygga in (2) eller komplett bygga in apparatskåpets kylaggregat:

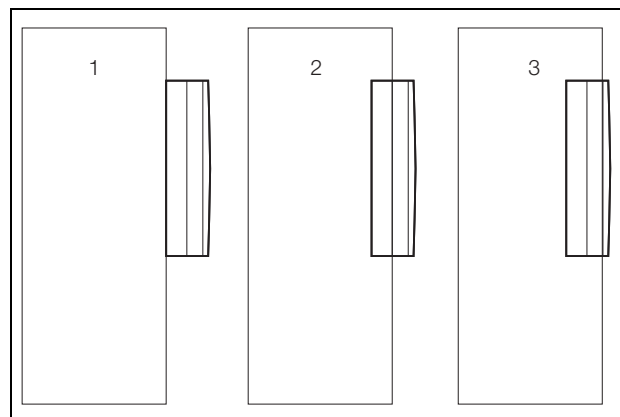


Bild 6: Inbyggingsmetod

Skär ut och borra hål i sidogaveln eller apparatskåpets dörr enligt den håltagningsmall som medföljer leveransen.



Observera:

Aggregat av typen 3302.xxx och 3366.xxx kan enbart byggas på eller byggas in komplett.

Aggregat av typen 3332.xxx kan endast byggas på eller delvis byggas in, går inte att montera i dörren med lås på TS-skåp med bredden 600/1200.

När aggregaten 3328.xxx, 3329.xxx och 3332.xxx monteras på TS-sidogavlar eller på baksidan rekommenderar vi pandelshållaren 8800.071 (se Rittals handbok).

Vid hög dynamisk belastning och montage i apparatskåpets dörr rekommenderar vi förstärkta gångjärn 8800.710 (se Rittals handbok). Aggregat med kapslingsklass NEMA 4X kan enbart byggas på.

4.3.1 Förberedelse av apparatskåp

■ Klistra fast den medföljande bormallen med tejp på apparatskåpets sidogavel eller dörr.

På bormallen finns det dimensioneringslinjer för möjliga monteremetoder för ditt kylaggregat.

■ Identifiera med hjälp av dimensioneringsbilderna (se bilaga) de linjer och mått på bormallen som gäller för din monteremetod.



Försiktigt!

Slipa alla borrhål omsorgsfullt för att undvika skador till följd av vassa kanter.

- Centrera, borra och slipa borrhålen.
- Skär upp hålen inklusive linjebredden enligt bormallen.
- Slipa till hålen.

4 Montage och anslutning

SE

4.3.2 Montage av kylaggregatet som påbyggnad

- Skär upp det bifogade tätningsbandet och klistra det omsorgsfullt längs aggregatets baksida så att inga luckor uppstår i skarvarna.

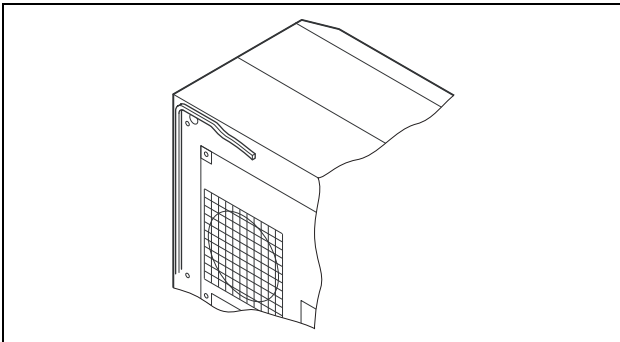


Bild 7: Fastklistring av tätningsband

- Skruva in de medföljande gängstiften i blindmuttrarna på aggregatets baksida.
- Fixera apparaten med medföljande brickor och muttrar.

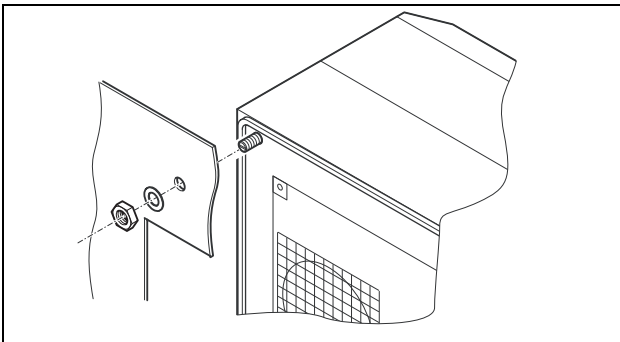


Bild 8: Fastsättning av kylaggregatet (alla modeller förutom 3302.1xx)

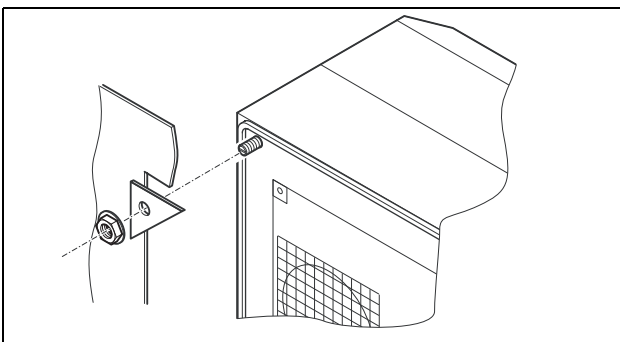


Bild 9: Fastsättning av kylaggregatet (endast 3302.1xx "Påbyggnad")

4.3.3 Montage av kylaggregat som delinbyggnad

- Dra lamellgallret och eventuellt mittbandet försiktigt framåt.
- Dra försiktigt bort kontakten från displayens baksida och tryck den inåt genom kabelgenomföringen.

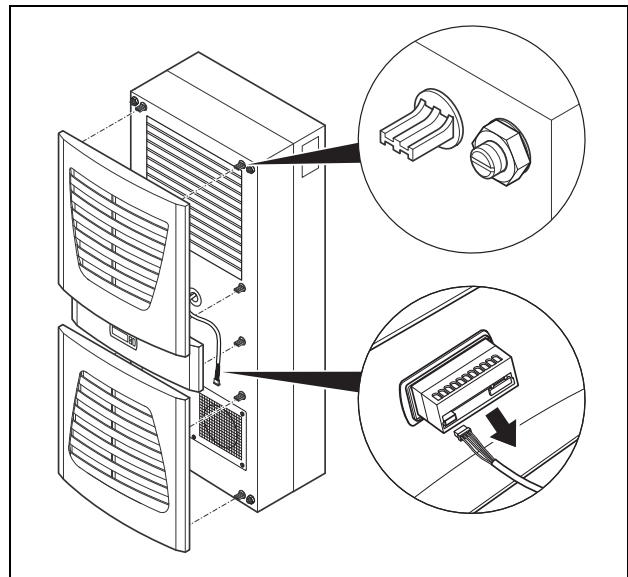


Bild 10: Ta bort lamellgaller och lossa displayen



Försiktigt!

Kylaggregatet står bara stabilt i monterat läge. Se till att den bakre skåpdelen inte kan välta innan du tar bort den främre skåpdelen.

- Lossa på de fyra muttrarna på den främre skåpdelen och dra skåpet ca 5 cm framåt.
- Lossa skyddsledarens flatsiftskontakt mellan de båda skåpdelarna.
- Dra ut fläktens stickkontakt.
- Ta bort den främre skåpdelen helt och hållet.

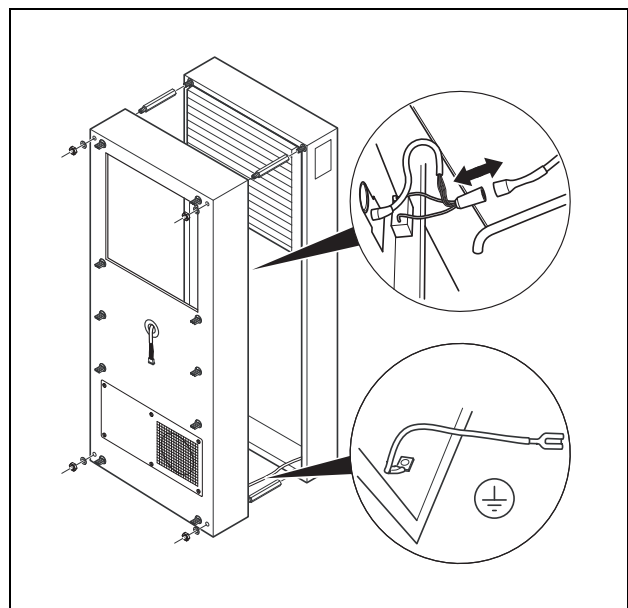


Bild 11: Borttagning av höljet

- Ta bort de fyra distansbultarna.
- Klipp till rätt längd på det medföljande tätningsbandet och klistra det omsorgsfullt längs insidan på skåpets baksida så att inga mellanrum återstår kring anslutningsplatserna.

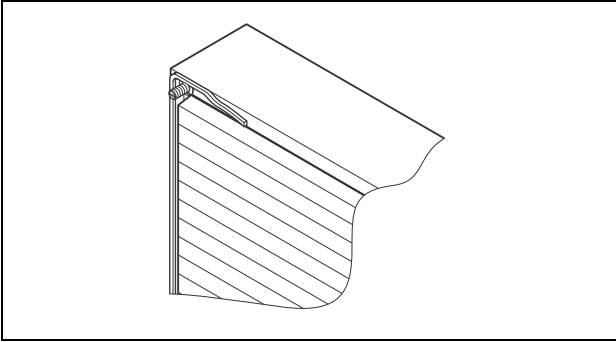


Bild 12: Fastklistring av tätningsband

- Skjut in den bakre skåpdelen i montagehålet och fixera med de fyra distansbultarna.
- Skjut displaykabeln genom kabelgenomföringen på den främre skåpdelen.

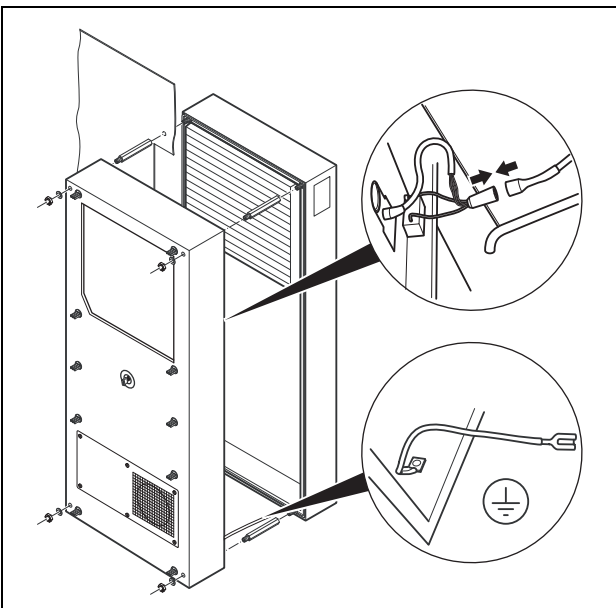


Bild 13: Fastsättning av kylaggregatet

- Anslut fläktkontakten och skyddsledaren.
- Montera den främre skåpdelen med underlagsbrickor och muttrar.

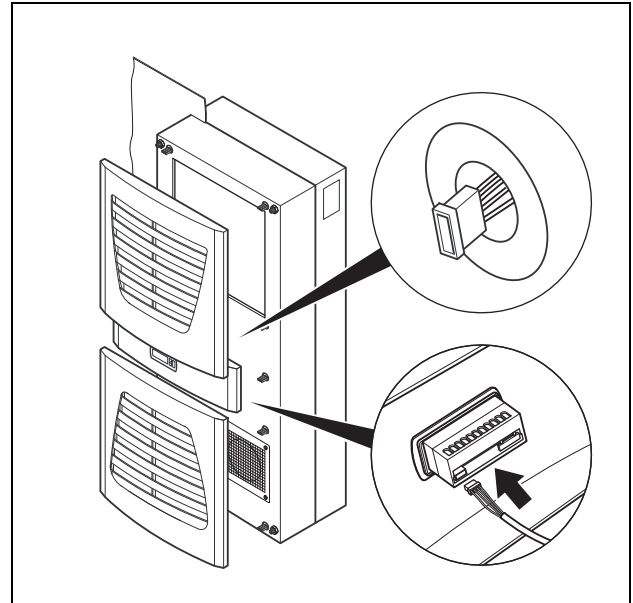


Bild 14: Anslutning av displaykontakten

- Anslut försiktigt displaykontakten.
- Tryck fast lamellgallret och eventuellt mittbandet på skåpet.

4.3.4 Montage av kylaggregatet som komplettbyggnad

- Dra lamellgallret och eventuellt mittbandet försiktigt framåt.
- Dra försiktigt ut kontakten från displayens baksida.

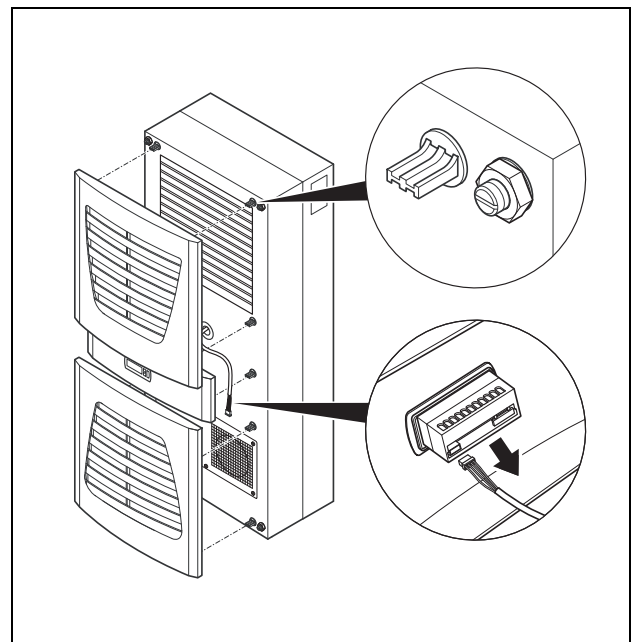


Bild 15: Ta bort lamellgaller och lossa displayen

- Klipp till rätt längd på det medföljande tätningsbandet och klistra det omsorgsfullt längs den främre skåpdelen så att inga mellanrum återstår kring anslutningsplatserna.

4 Montage och anslutning

SE

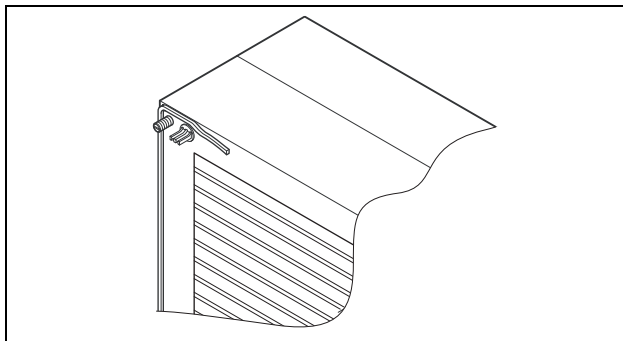


Bild 16: Fastklistring av tätningsband

- Lossa på de fyra muttrarna och brickorna på den främre skåpdelen.
- Skjut apparaten från apparatskåpets insida till montagehålet och fixera utifrån med brickor och muttrar på skåpet.

Gäller endast 3302.xxx:



Observera!

Åtdragningsmomentet för muttrarna är 6 Nm

- Avlägsna de fyra skruvarna enligt bilden nedan före inbyggnad.

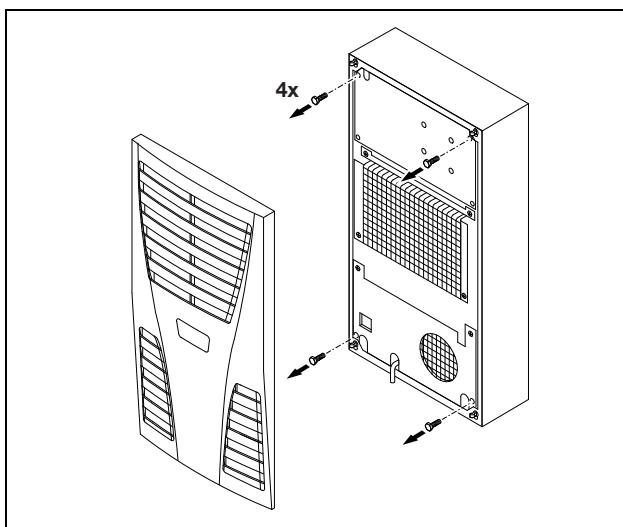


Bild 17: Gäller endast 3302.xxx: Ta bort fyra skruvar

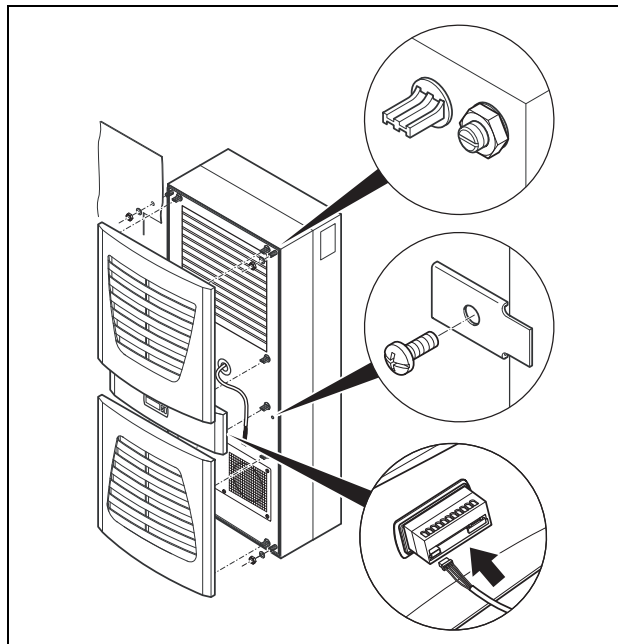


Bild 18: Fastsättning av kylaggregatet

- Sätt fast aggregatet med medföljande fastsättningsplåtar som visas i bild 18.
- Anslut försiktigt displaykontakten.
- Tryck fast lamellgallret och eventuellt mittbandet på skåpet.

4.4 Anslutning av kondensavloppet

På alla aggregattyper (förutom NEMA 4X-aggregat) kan en kondensavloppsslang monteras.

Kondensavloppet

- ska placeras med lutning (ingen sifonbildning)
- får inte böjas
- får vid en förlängning inte reduceras i tvärsnitt

Kondensslangen finns som tillbehör (se även i tillbehör i Rittals handbok).

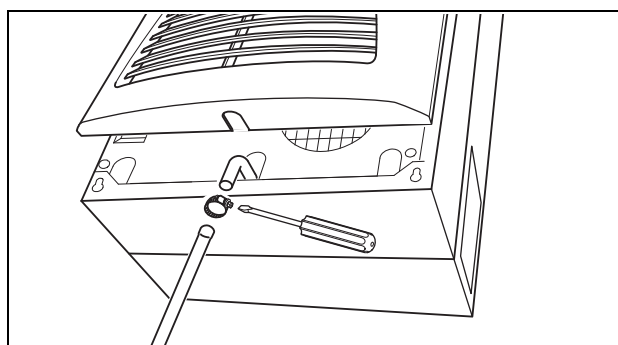


Bild 19: Anslutning av kondensavloppet

- Anslut en lämplig slang till kondensröret och fixera med en slangklämma.
- Placera kondensslangen t.ex. i en avloppsbrunn eller i den externa kondensavledningen (se även tillbehör Rittals handbok).

4.5 Anmärkningar om elinstallationen

Följ alla gällande nationella och regionala föreskrifter samt föreskrifterna från ansvarigt energiförsörjningsföretag vid elinstallationen. Elinstallationen får enbart genomföras av en auktoriserad hantverkare som ansvarar för att de aktuella standarderna och föreskrifterna iakttas.

4.5.1 Anslutningsdata

- Anslutningsspänningen och -frekvensen måste motsvara de värden som anges på typskylten.
- Kylaggregatet måste anslutas till nätet med en allpolig brytare vars kontaktöppning uppgår till minst 3 mm i fränkopplat läge.
- Aggregatet får inte förses med någon extra termostat.
- Installera skyddsanordning specificerad på typskylten för att skydda nät och utrustning från kortslutning.
- Nätanslutningen måste garantera en potentialutjämning för att minimera läckströmmar.

4.5.2 Överspänningsskydd och nätbelastning

- Aggregatet har inget eget överspänningsskydd. Åtgärder för effektivt åsk- och överspänningsskydd måste vidtas av operatören på nätet. Nätspänningen får inte överskrida en tolerans på $\pm 10\%$.
- Enligt IEC 61 000-3-11 får aggregatet enbart användas i byggnader som har ett nät med en kontinuerlig strömbelastning (matarkabel från elleverantören) på mer än 100 A per fas och som försörjs med en nätspänning på 400/230 V. Vid behov måste man i samråd med elleverantören säkerställa att den kontinuerliga strömbelastningen vid anslutningspunkten till det allmänna nätet är tillräcklig för anslutning av aggregatet.
- Fläktarna och kompressorn i en- och trefasiga apparater är självsäkrade (termiskt lindningsskydd). Detta gäller även för alla transformatorversioner av typen 3304.510, 3305.510, 3328.510 och 3329.510 samt för aggregat med specialspänning, som också har transformator.
- Installera skyddsanordning specificerad på typskylten för att skydda nät och utrustning från kortslutning (automatsäkring med motsvarande karakteristik – t.ex. K-karakteristik – eller smältsäkring gG-standardtyp, effektbrytare för skydd av anläggningen/transformatorn). Välj effektbrytare enligt uppgifter på typskylten: ställ in den på det lägsta angivna värdet. Därmed åstadkommer du bästa möjliga lednings- och kortslutningsskydd. Exempel: Angivet inställningsområde 6,3 – 10 A: ställ in på 6,3 A.

4.5.3 Trefasaggregat

- Vid anslutning av apparater i trefasutförande är det absolut nödvändigt att se till att det fasföljden går åt höger.
- Trefasutförandet hos typerna 3304.xxx, 3305.xxx, 3328.xxx, 3329.xxx och 3332.xxx måste anslutas via en effektbrytare för anläggningskydd till TN-nätet

med jordad stjärnpunkt (inställningsström enligt typskylten). Trefasaggregat i specialspänning måste säkras med en effektbrytare för transformatorskydd (kategori AC-3) enligt typskylten.

- Aggregat med trefasutförande i 400/460 V övervakar dessutom fasfältet resp. om en fas saknas. Vid felaktig fasföljd eller om en fas saknas startar inte aggregatet.

4.5.4 Dörrkontakt

- En dörrkontakt får endast anslutas till ett enda kylaggregat.
- Flera dörrkontakter kan vara anslutna med parallellkoppling till ett kylaggregat.
- Det minimala tvärsnittet hos anslutningskabeln uppgår till 0,3 mm² vid en kabellängd på 2 m.
- Kabelns resistans till dörrkontakten får uppgå till max 50 ohm.
- Dörrkontakten får enbart anslutas potentialfritt utan externa spänningar.
- Själva kontakten på dörrkontakten måste vara öppen när dörren är stängd.

Säkerhetsklenspänningen för dörrkontakten kommer från den interna nätdelen: ström ca 30 mA DC.

- Anslut dörrkontakten till anslutningskontaktens klämmor 1 och 2.

4.5.5 Anmärkning om EMC-standarden (om flimmer)

Flimmergränsvärdet i standarden EN 61000-3-3 resp. -3-11 följs om nätimpedansen understiger ca 1,5 ohm. Operatören måste eventuellt mäta upp sin anslutningsimpedans eller konsultera det ansvariga elförsörjningsföretaget. Om det inte finns möjlighet att påverka nätimpedansen och det uppstår störningar på de känsliga inbyggda komponenterna (t.ex. BUS), bör exempelvis en nätreaktor eller en startströmsbegränsare kopplas framför kylaggregatet för att minska kylaggregatets startström.

4.5.6 Potentialutjämning

Om aggregatet av EMC-tekniska skäl ansluts till kundens potentialutjämning kan en ledare med större tvärsnitt anslutas till potentialutjämningsanslutningspunkt (fästpunkter) på takmonterade kylaggregat. Skyddsledaren i nätanslutningsledningen kan enligt standard inte betraktas som en potentialutjämningsledare.

4.6 Elinstallation

4.6.1 Bus-anslutning (enbart i kombination med flera aggregat som förbinds med e-Comfort controller)

Via det seriella apparatgränssnittet X2 kan du vid användning av flera kylaggregat (art. nr. 3124.000) koppla samman upp till tio kylaggregat med bus-kabeln.

4 Montage och anslutning

SE



Observera:

Vid gränssnittets X2 elektriska signaler rör det sig om klenspänningar (inte om säkerhetsklenspänningar enligt EN 60 335-1).

Beakta följande när nätstrukturen skapas:

- Koppla bort det aktuella kylaggregatet från spänning
- Se till att ha tillräcklig elektrisk isolering
- Lägg inte kabeln parallellt med nätledningar
- Se till att kabelvägen blir så kort som möjligt



Observera:

På det sista slave-aggregatet i nätverket får den överblivna hylsan till Y-kabeln 3124.100 under inga omständigheter stickas in i gränssnittet X3 på kylaggregatet!

4.6.2 Anslutning X3 för seriella gränssnittet

Gränssnittskortet kan anslutas till X3 (art. nr. 3124.200). Detta är till för att utvärdera systemmeddelanden i en PLC, för fjärrinställning och -övervakning och för integrering i fastighetens styrcentral.

4.6.3 Montage av extern transformator

Gäller endast aggregat 3361.x40:

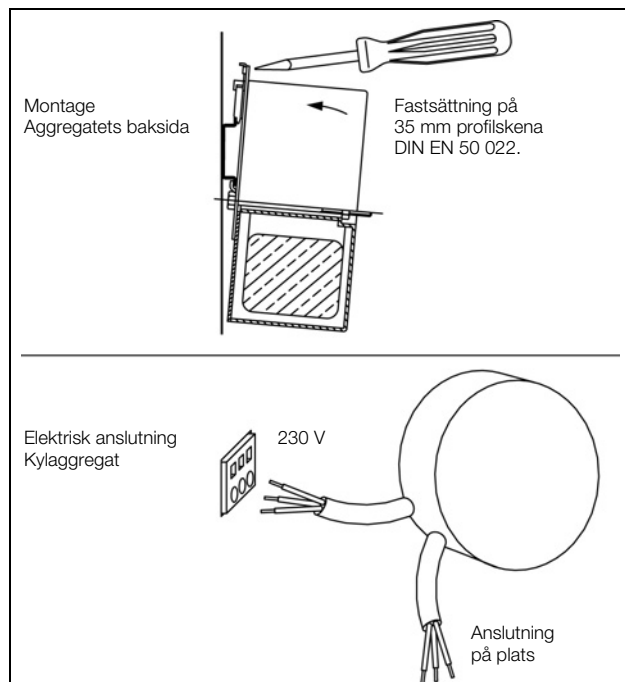


Bild 20: Montage av extern transformator (endast 3361.x40)

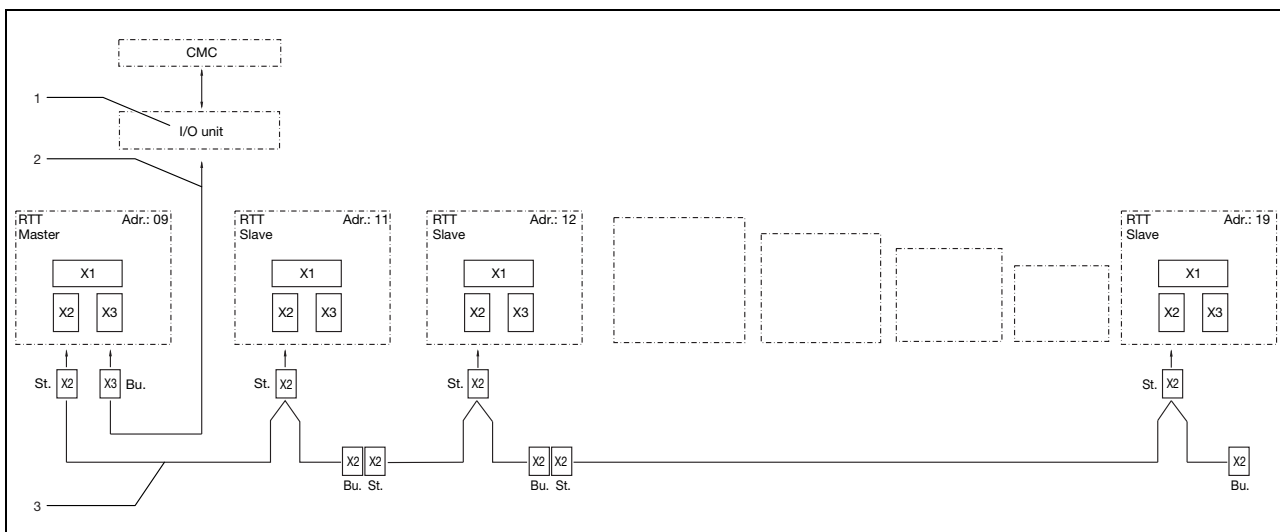


Bild 21: Anslutningsexempel: Master-slave-drift

Komponenter

- 1 Seriellt gränssnitt (art. nr. 3124.200)
- 2 Seriell gränssnittskabel
- 3 Master-slave-bus-kabel (art. nr. 3124.100)
- RTT Rittal TopTherm kylaggregat
- X1 Nätanslutning/dörrkontakt/larm
- X2 Master-slave-anslutning Sub-D, 9-polig
- X3 Seriellt gränssnitt SUB-D 9-polig
- St. Stiftdon Sub-D, 9-polig
- Bu. Hylsdon Sub-D, 9-polig
- Adr. Adress

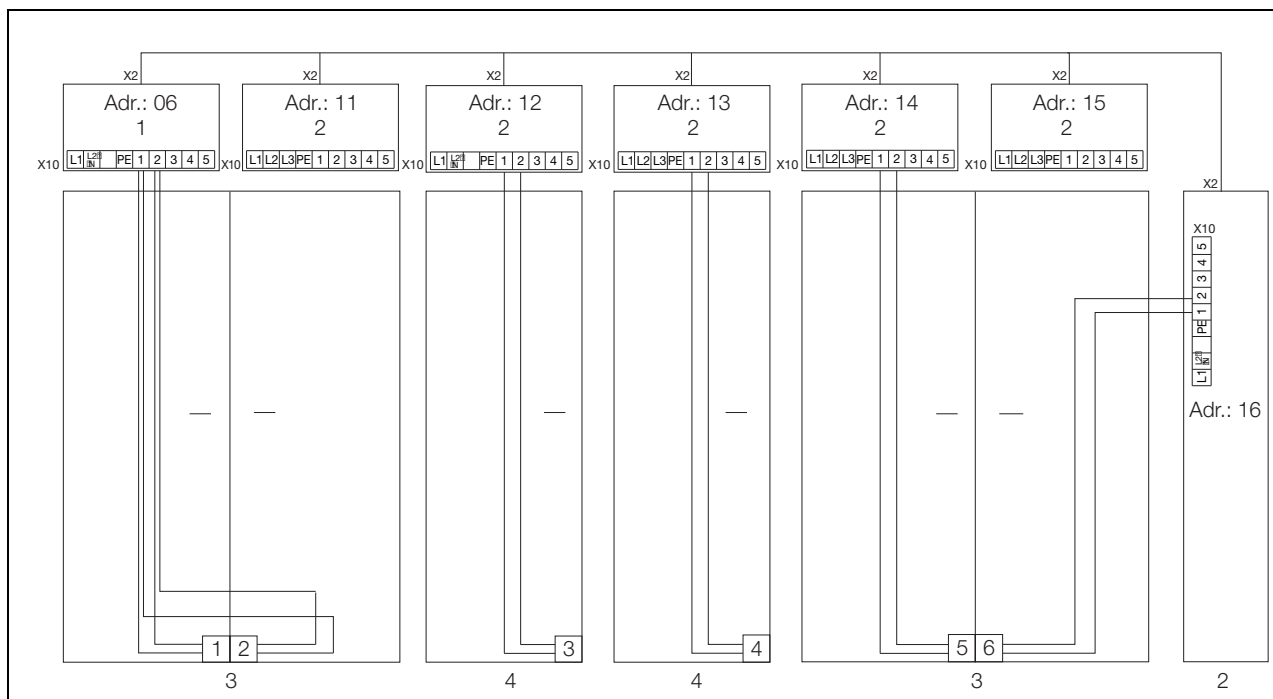


Bild 22: Anslutningsexempel: Dörrkontakt och master-slave-drift

Komponenter

- 1 Master-kylaggregat
- 2 Slave-kylaggregat
- 3 2-dörrars apparatskåp med två dörrkontakter
- 4 Apparatskåp med dörrkontakter

4.6.4 Installation av strömförsörjning

- Komplettera elinstallationen med hjälp av elkopplings-schemat på kylaggregatets baksida (se bild 2 på sidan 4, komponenter se sidan 14).
- Om du vill utvärdera kylaggregatets systemmeddelanden via systemmeddelanderelän ska du dessutom ansluta en passande lågspänningsledning till anslutningsklämmorna 3 – 5.

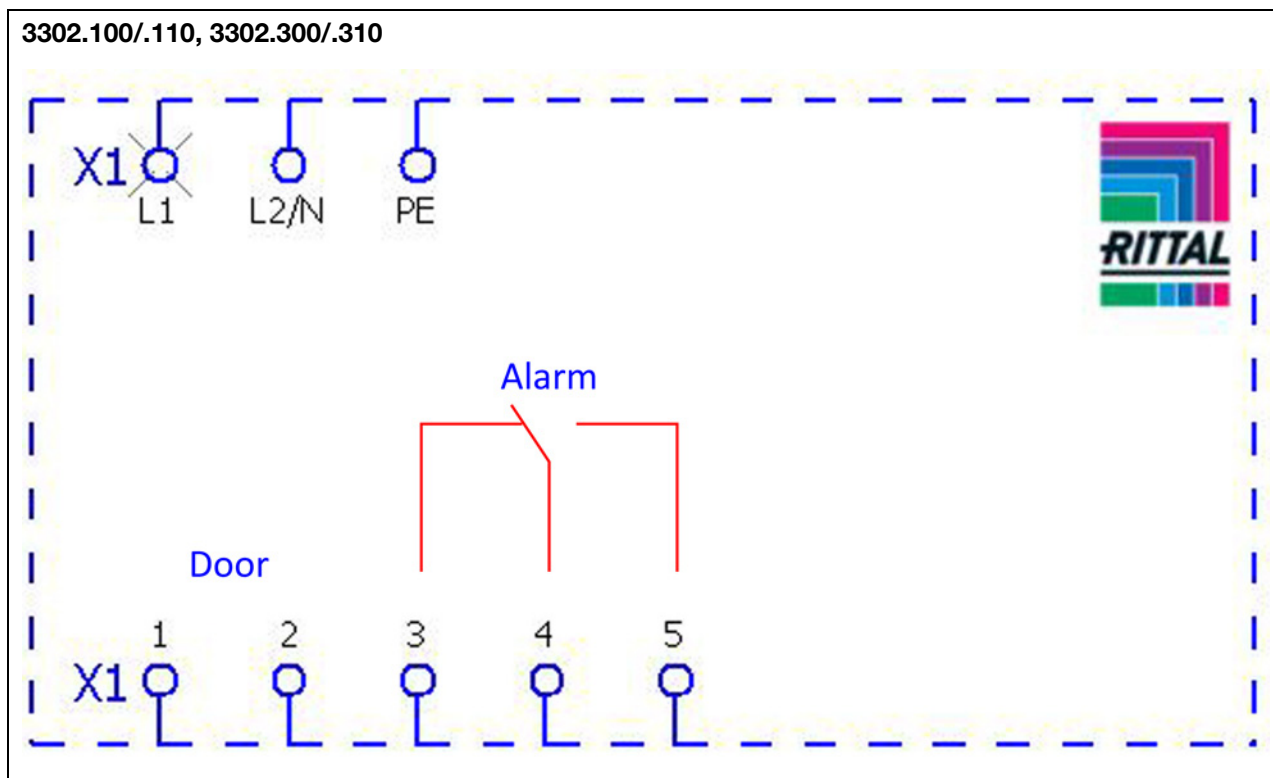


Bild 23: Elkopplingschema nr. 1

4 Montage och anslutning

SE

3303.500/.510, 3303.600/.610, 3361.500/.510, 3361.600/.610, 3361.540/.640

3304.500/.510/.504/.514/.520/.600/.610

3305.500/.510/.504/.514/.520, 3328.500/.510/.504/.514/.520, 3329.500/.510/.504/.514/.520,

3305.600/.610, 3328.600/.610, 3329.600/.610, 3366.500/.510/.600/.610

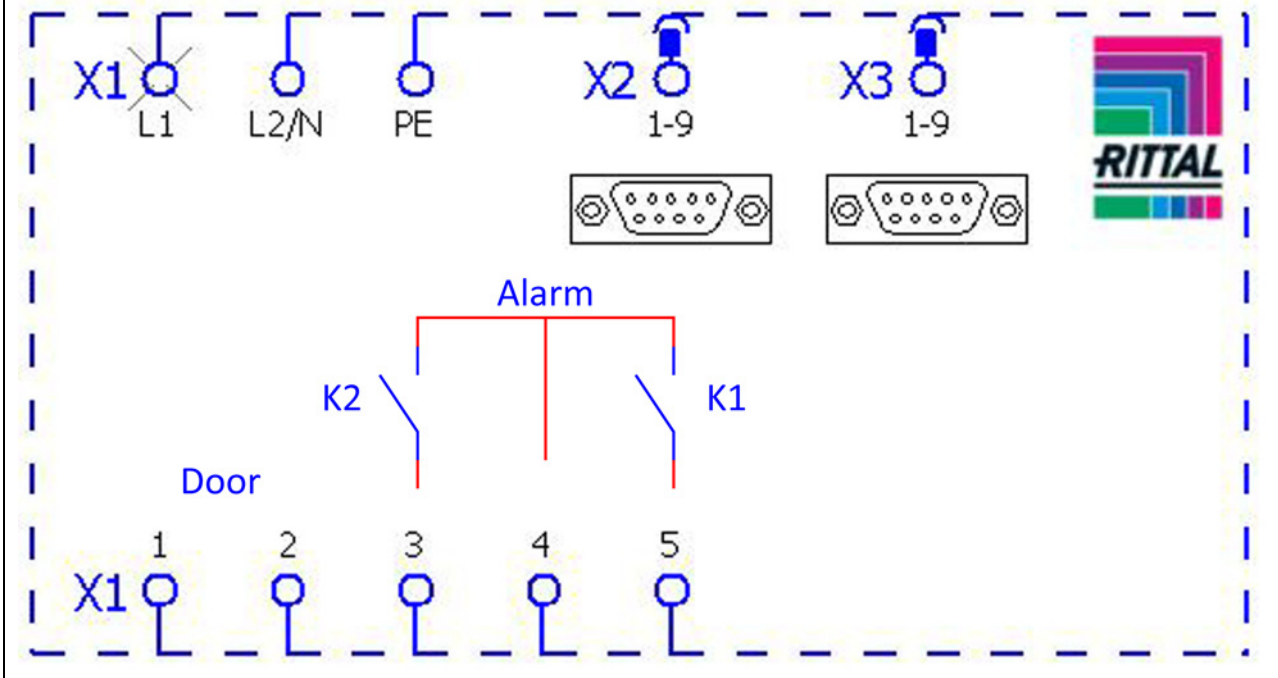


Bild 24: Elkopplingsschema nr. 2

3304.540/.544, 3305.540/.544, 3328.540/.544, 3329.540/.544

3304.640, 3305.640, 3328.640, 3329.640, 3366.540/.640, 3332.540/.640

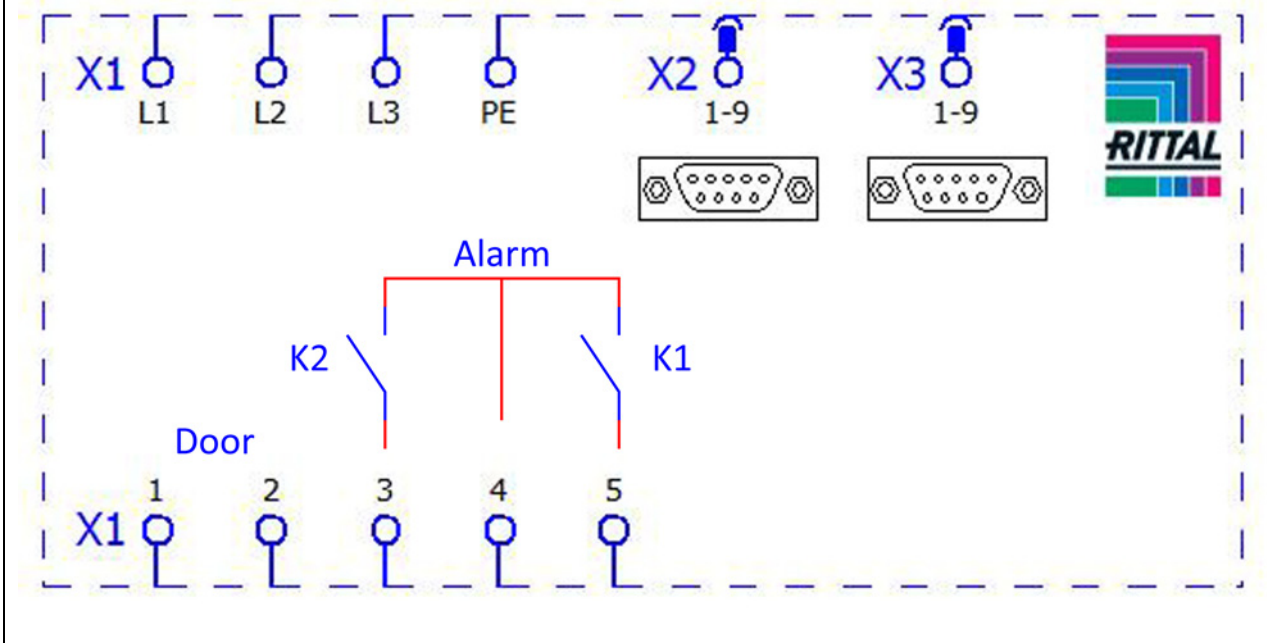


Bild 25: Elkopplingsschema nr. 3

Komponenter

- X1 Huvudanslutningsklämlist
- X2 Master-slave-anslutning
- X3 Alternativt gränssnitt
- K1 Relä samlingsstörning 1

- K2 Relä samlingsstörning 2
- Door Dörrkontakt (utan dörrkontakt: plint 1, 2 öppen)



Observera:
För tekniska data, se typskylt.

AC $\cos \phi = 1$	DC Resistiv last
I max. = 2 A U max. = 250 V	I min. = 100 mA U max. = 30 V I max. = 2 A

Tab. 2: Kontaktdata relä

4.7 Färdigställande av montage

4.7.1 Montage av filtermedier

Kylaggregatets kompletta kondensator är försedd med en smutsavvisande RiNano-beläggning som är lätt att rengöra. I många fall behövs därför inga filtermedier, i synnerhet inte vid torrt damm.

Vid torrt, grovt damm och ludd i omgivningsluften rekommenderar vi att en ytterligare filtermatta av PU-skum (tillgänglig som tillbehör) monteras i kylaggregatet. För luft med oljekondens rekommenderar vi ett metallfilter (också tillbehör). Vid användning i textilföretag med omfattande luddbildning ska luddfilter användas (finns som tillval).

- Demontera lamellgallret från aggregatets luftinlopp.
- Lägg filtermattan som visas i bild 26 i lamellgallret och tryck fast den på skåpet.

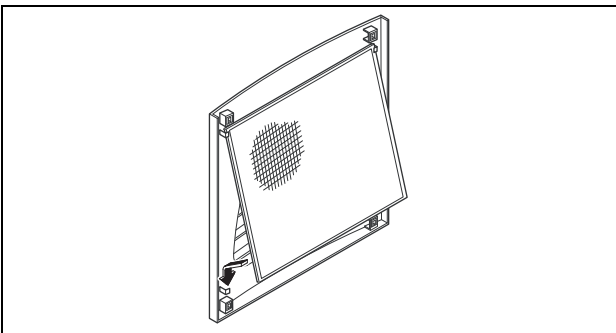


Bild 26: Montera filtermattan

4.7.2 Färdigt montage av kylaggregat

Enbart vid delinbyggnad och komplett inbyggnad.

- Anslut kontakten till displayens baksida.
- Placera lamellgallret på aggregatets framsida och tryck fast det tills det hakar i med ett klick.

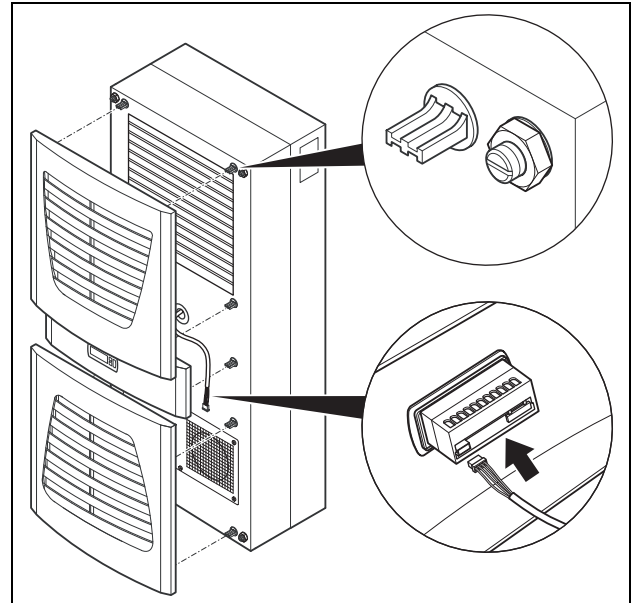


Bild 27: Ansluta displayen och sätta fast lamellgallret

4.7.3 Inställning av filtermattans övervakning (ensdast på e-Comfort controller)

Övervakningens funktion:

Hur smutsig filtermattan är mäts automatiskt med hjälp av temperaturskillnaden i kylaggregatets yttre krets (se avsnitt 6.2.6 "Programmeringsöversikt"). Vid tilltagande nedsmutsning ökar även temperaturskillnaden. Börvärdet hos temperaturskillnaden i den yttre kretsen anpassas automatiskt till diagramfältets aktuella arbetsmoment. Därmed blir det inte heller nödvändigt att i efterhand reglera börvärdet för apparatens olika arbetsmoment.

5 Driftsättning



Observera:

Det måste samlas olja i kompressorn för att smörjning och kylning ska vara säkerställd. Kylaggregatet får tas i drift tidigast 30 minuter efter att apparaten monterats.

- Koppla in strömtillförseln till kylaggregatet när alla montage- och installationsarbeten har avslutats.

Kylaggregatet startar sin drift:

- Med basic controller: den gröna driftlampan ("line") lyser
- Med e-Comfort controller: först visas controllerns mjukvaruversion i ca 2 sek, därefter visas "ECO" för aktiverat Eco-mode. Därefter visas apparatens innetemperatur på 7-segmentsdisplayen

Nu kan du göra individuella inställningar på aggregatet, t.ex. börvärdet för temperaturinställning (enbart vid e-Comfort controller), distribution av nätverks-ID o.s.v. (se avsnitt 6 "Manövrering").

6 Manövrering

SE

6 Manövrering

Med regulatorm (controller) på apparatens framsida (bild 2, nr. 11) kan du lätt manövrera kylaggregatet. Beror på typ är apparaten utrustad med en basic eller e-Comfort controller.

6.1 Reglering med basic controller

För aggregattyperna 3302.xxx.

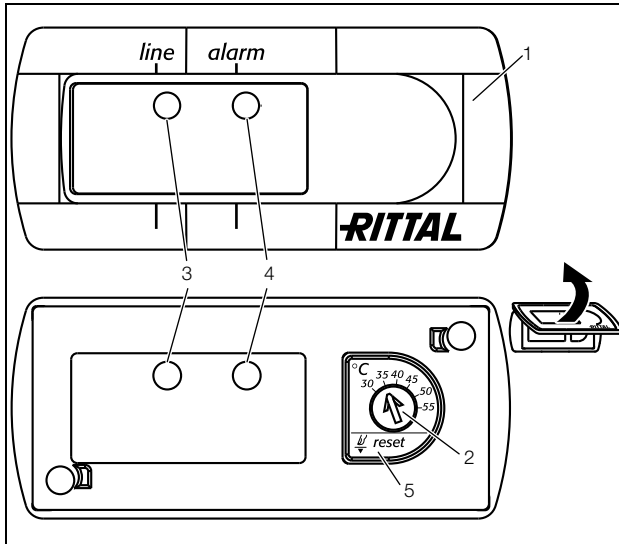


Bild 28: Basic controller

Komponenter

- 1 Controllerdisplay
- 2 Temperaturinställning
- 3 LED grön ("line")
- 4 LED röd ("alarm")
- 5 Reset-knapp

6.1.1 Egenskaper

- Märkspänning: 115 V eller 230 V
- Integrerad startfördröjning och dörrkontaktsfunktion
- Skyddsfunktion mot isbildning
- Övervakning av alla motorer (kompressor, kondensatorfläkt, förångarfläkt)
- Fasövervakning vid trefasaggregat
- Visualisering av drifttillståndet via LED-display:
 - Spänningen är påkopplad, aggregatet är klart för drift
 - Öppen dörr (enbart när dörrkontakten är installerad)
 - Varning vid övertemperatur
 - Högtrycksvakt har löst ut
- Kontakthysteres: 5 K
Om kylaggregatet är överdimensionerat och kompressorns gångtider är < 1 minut ökar kopplingshysteresen automatiskt för att skydda kylaggregatet.
- Potentialfri systemsignalering vid övertemperatur
- Börvärdesinställning
(Inställningsområde 30 – 55°C) via potentiometer
- Testfunktion
- Systemmeddelande i form av blinkningar
(se "6.1.2 Drift- och felindikering", sidan 16)

Kylaggregatet arbetar automatiskt, d.v.s. när strömförsörjningen har kopplats in arbetar förångarfläkten kontinuerligt (se bild 3, sidan 4) och cirkulerar skåpets innerluft. Den inbyggda basic controllern kopplar automatiskt till och från kylaggregatet runt den fast inställda kopplingsdifferensen på 5K.

6.1.2 Drift- och felmeddelanden

Basic controllern övervakar och reglerar kylaggregatet. Den visar drifts- och fellägen med hjälp av den gröna och den röda LED-lampan (bild 28 nr. 3 och 4):

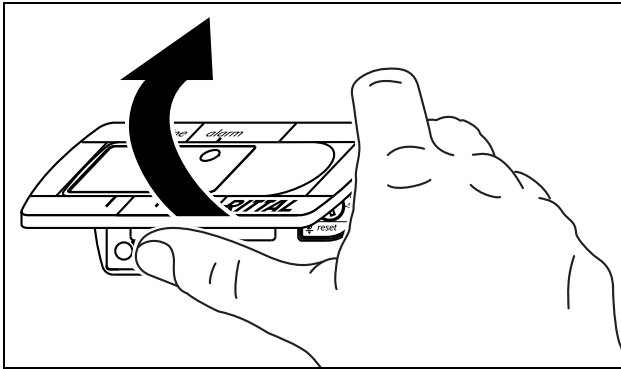


Bild 29: Lossa på basic controllerns front

- Lyft försiktigt på fronten t.ex. med tummen eller med en platt skruvmejsel och ta bort den.

Nu kan du starta testläget.

- Vrid potentiometern åt vänster tills det tar stopp. Håll nu den gummiöverdragna potentiometerdisplayen intryckt medan du sätter på nätspänningen igen.

Kylaggregatet startar och den gröna lysdioden blinkar (|_|_|_|_|...). Efter ca 5 minuter är testläget avslutat. Aggregatet kopplas från och övergår till normal drift.

Komponenter

- I = LED 500 ms tänd
- I = LED 500 ms släckt

I normal drift lyser den gröna lysdioden med fast sken.

- Vrid nu potentiometern till det önskade börvärdet igen.

6.1.4 Inställning av börtemperatur



Observera:

Börvärdet för kapslingens innertemperatur på Basic controllern är inställd på +35°C.

För att spara energi är det bra om börvärdet ställs in så högt som möjligt.

För att ändra börtemperaturen:

- Ta bort controllerns front på det sätt som beskrivs i avsnitt 6.1.3 "Testläge basic controller".
- Ställ in önskad börtemperatur med börtemperaturinställningen (bild 28).
- Tryck fronten försiktigt mot displayen så att den hakar i med ett klick.
- Koppla displayen till mittbandet resp. till lamellgallret.
- Sätt fast lamellgallret resp. mittbandet på kylaggregatet.

6.1.5 Återställning av basic controllern (reset)

Efter ett högtryckslarm i kylkretsen och när orsaken åtgärdats måste du utföra en manuell reset på basic controllern.

- Ta bort basic controllerns front på det sätt som beskrivs i avsnitt 6.1.3 "Testläge basic controller".
- Tryck på resetknappen (bild 28, nr. 5) i minst 3 sekunder.

Den röda LED-lampan slocknar.

- Montera tillbaka basic controllern.

6.2 Reglering via e-Comfort controller

För aggregattyperna 33xx.5xx och 33xx.6xx.

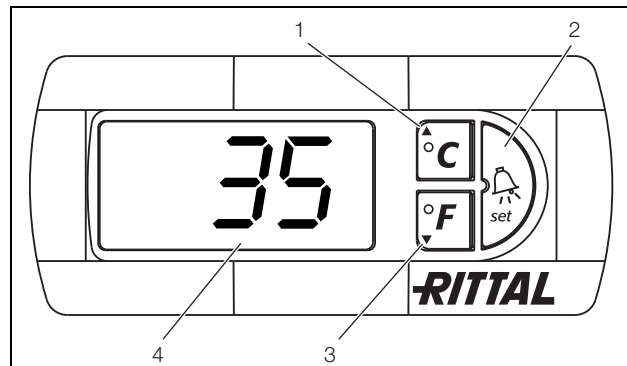


Bild 30: e-Comfort controller

Komponenter

- 1 Programmeringsknapp, visar samtidigt den inställda temperaturens enhet (grad Celsius)
- 2 Set-knapp
- 3 Programmeringsknapp, visar samtidigt den inställda temperaturens enhet (grad Fahrenheit)
- 4 7-segmentsdisplay

6.2.1 Egenskaper

- Märkspänning:
 - 115 V eller
 - 230 V eller
 - 400/460 V, trefas, klarar mer spänning utan att nya kablar behövs
- Integrerad startfördröjning och dörrkontaktsfunktion
- Skyddsfunktion mot isbildning
- Övervakning av alla motorer (kompressor, kondensorfläkt, förångarfläkt)
- Fasövervakning vid trefasaggregat
- Master-slave-funktion med upp till 10 aggregat. Ett aggregat fungerar som master. När börtemperaturen har nåtts på ett av de kopplade slave-aggregaten eller på dörrkontaktsfunktionen rapporterar slave-aggregatet till masteraggregatet som kopplar till eller från alla andra kylaggregat.
- Kopplingshysteres: inställbar 2 – 10 K, förinställd på 5 K.
- Visualisering av den aktuella innertemperaturen på apparatskåpet samt alla felmeddelanden i 7-segmentsdisplayen.
- Med ett gränssnittskort (art. nr. 3124.200) är det möjligt med inkoppling i överordnade fjärrövervakningssystem.

Kylaggregatet arbetar automatiskt, d.v.s. när strömförsörjningen har kopplats in arbetar förångarfläkten kontinuerligt (se bild 3) och cirkulerar skåpets innerluft. Kompressorer och kondensorfläktar regleras med e-Comfort controllern. e-Comfort controllern har en 7-segmentsdisplay (bild 30). Efter att strömförsörjningen kopplats in visas den aktuella mjukvaruversionen och det aktiverade

Eco-mode under de första 2 sekunderna. Därefter förinställda tillval (t.ex. t10) eller temperaturen.

I normal drift visas temperaturen (kan kopplas om mellan grader Celsius och Fahrenheit) och felmeddelanden.

Apparatskåpets aktuella innertemperatur visas vanligen permanent. Vid en störning visas denna omväxlande med temperaturdisplayen.

Programmering av apparaten görs via knapparna 1 – 3 (bild 30). Parametrarna för detta visas likaså på displayen.

6.2.2 Eco-mode

Alla Rittal TopTherm kylaggregat med e-Comfort controller från och med fast programvaruversion 3.2 har det energisparande Eco-mode, som är aktiverat vid leverans.

Eco-mode tjänar till energibesparing för kylaggregatet vid ingen eller liten värmebelastning i apparatskåpet (t.ex. Standby-drift, produktionsavbrott eller helger). Förångarfläkten i den inre kretsen stängs då av efter behov om den aktuella innertemperaturen i apparatskåpet sjunker 10 K under det inställda börvärdet. För att tillförlitligt registrera den aktuella innertemperaturen under tiden, startar fläkten cykliskt var 10:e minut under 30 sek. (se bild 31). Uppnår innertemperaturen åter området 5 K under inställt börvärde, kopplas fläkten åter på i kontinuerlig drift.

Om så önskas kan Eco-mode inaktiveras via manöverdisplayen. För detta kopplas parametrarna om från 1 till 0 i programmeringsplanet (se tab. 4). Fläkten går sedan i kontinuerlig drift.

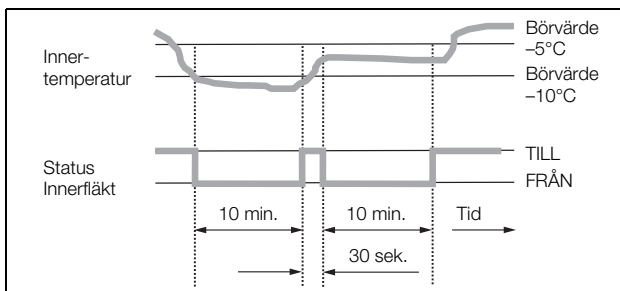


Bild 31: Diagram Eco-mode

6.2.3 Start av testläge

e-Comfort controllern är försedd med en testfunktion där kylaggregatet startar kyldriften oberoende av börtemperatur eller dörrkontaktfunktion.

- Tryck samtidigt på knapparna 1 och 2 (bild 30) i minst 5 sekunder.

Kylaggregatet startar. Efter ca 5 minuter är testläget avslutat. Aggregatet kopplas från och övergår till normal drift.

6.2.4 Allmänt om programmering

Med knapparna 1, 2 och 3 (bild 30) kan du ändra 24 parametrar inom angivna områden (minimivärde, maximivärde).

Tabeller 4 och 5 visar vilka parametrar som kan ändras. Bild 32 på sidan 21 visar vilka knappar som du måste trycka på.



Hänvisning till kopplingshysteresen:

Vid liten hysteres och därmed kortare brytcykler finns det risk för att kylningen inte är tillräcklig eller att enbart delar av skåpsektioner kyls. Om kylaggregatet är överdimensionerat och kompressorns gångtider är < 1 minut ökar kopplingshysteresen automatiskt för att skydda kylaggregatet (se meddelande "LH" i avsnitt 6.2.9 "Utvärdering av systemmeddelanden").

Anmärkning om börvärdet:

Börvärdet på e-Comfort controllern är vid leveransen inställt på +35°C.

För att spara energi och minska risken för ökad kondensbildning är det bra om börvärdet inte ställs in på ett lägre värde än som är nödvändigt.

Anmärkning om effektiv kyleffekt:

Interaktiva diagramfält för bestämning av den effektiva kyleffekten hittar du på www.rittal.com

Programmeringen är principiellt samma för alla inställbara parametrar.

Gör så här för att komma till programmeringsläget:

- Tryck på knapp 2 ("Set") i ca 5 sekunder.

Nu är regulatorn i programmeringsläge. Om du inte trycker på någon knapp i programmeringsläget inom ca 30 sekunder blinkar först meddelandet, därefter växlar regulatorn åter till meddelandeläget. Meddelandet "Esc" signaliserar att ändringarna inte har sparats.

- Tryck på programmeringsknapparna ▲ (°C) resp. ▼ (°F) för att växla mellan de inställbara parametrarna (se tabellerna 4 och 5).

- Tryck på knapp 2 ("Set") för att välja parametrar för ändring.

Det aktuella värdet på dessa parametrar visas.

- Tryck på en av programmeringsknapparna ▲ (°C) resp. ▼ (°F).

Meddelandet "Cod" visas. För att kunna ändra ett värde måste du mata in lösenordet "22".

- Håll programmeringsknappen ▲ (°C) nedtryckt tills "22" visas.

- Tryck på knapp 2 ("Set") för att bekräfta koden.

Nu kan parametrar ändras inom det föreskrivna gränsvärdet.

- Tryck på en av programmeringsknapparna ▲ (°C) resp. ▼ (°F) tills det önskade värdet visas.

- Tryck knapp 2 ("Set") för att bekräfta ändringen.

Nu kan du ändra ytterligare parametrar på samma sätt. Ändringskoden "22" behöver du inte ange på nytt.

6 Manövrering

SE

■ För att lämna programmeringsläget, tryck en gång till på knappen 2 ("Set") och håll nere i ca 5 sekunder.

På displayen visas "Acc" för att visa att ändringarna har sparats. Därefter växlar meddelandet åter till normaldrift (apparatskåpets innertemperatur).

Du kan även programmera e-Comfort kontrollern via en diagnosmjukvara (art. nr. 3159.100) där det även ingår

en kopplingskabel till PC-n. Som gränssnitt används anslutningskabelns kontakt på e-Comfort controllerdisplayens baksida.

6.2.5 Inställningsbara parametrar

Se även bild 32 på sidan 21.

Progr.-nivå	Display-meddelande	Parameter	Min.-värde	Max.-värde	Fabriksinställning	Beskrivning
1	St	Börvärde Apparatskåpets innertemperatur T_i	20°C 68°F	55°C 131°F	35°C 95°F	Börvärdet på apparatskåpets innertemperatur har ställts in på 35°C (95°F) och kan förändras inom området 20 – 55°C (68 – 131°F).
2	Fi	Övervakning av filtermatta	10 K 18°F	60 K 108°F	99 (= från) 178 (= från)	För att aktivera filtermattans övervakning ställer du in displayen på minst 10 K (18°F) över det värde för temperaturskillnad som visas i programmeringsläget "Fi". Vid leveransen är övervakningen av filtermattan avstängd (99 = från).
3	Ad	Master-Slave-ID	0	19	0	Se avsnitt 6.2.8 "Inställning av master-slave-ID", sidan 23.
4	CF	Omkoppling °C/°F	0	1	0	Temperaturdisplayen kan ställas om från °C (0) till °F (1). Den aktuella temperaturenheten visas med motsvarande LED.
5	H1	Inställning kopplingsdifferens (hysteres)	2 K 4°F	10 K 18°F	5 K 9°F	Kylaggregatet är fabriksinställt på en kopplingshysteres på 5 K (9°F). En förändring av denna parameter bör enbart ske i överenskommelse med oss. Kontakta oss.
6	H2	Differensvärdet hos felmeddelandet A2	3 K 5°F	15 K 27°F	5 K 9°F	När apparatskåpets innertemperatur stiger mer än 5 K (9°F) över det inställda börvärdet visas felmeddelandet A2 (apparatskåpets innertemperatur för hög) på terminalen. Vid behov kan differensvärdet ändras i området 3 – 15 K (5 – 27°F).
26	ECO	Eco-mode-driftläge	0	1	1	Eco-mode FRÅN: 0 / Eco-mode TILL: 1
27	PSO	Ändring av behörighetskod	0	15	0	Med denna parameter kan du ändra behörighetskoden från "22" (fabriksinställning). Den nya koden är summan av 22 + PSO.

Tab. 4: Inställbara parametrar

6.2.6 Programmeringsöversikt

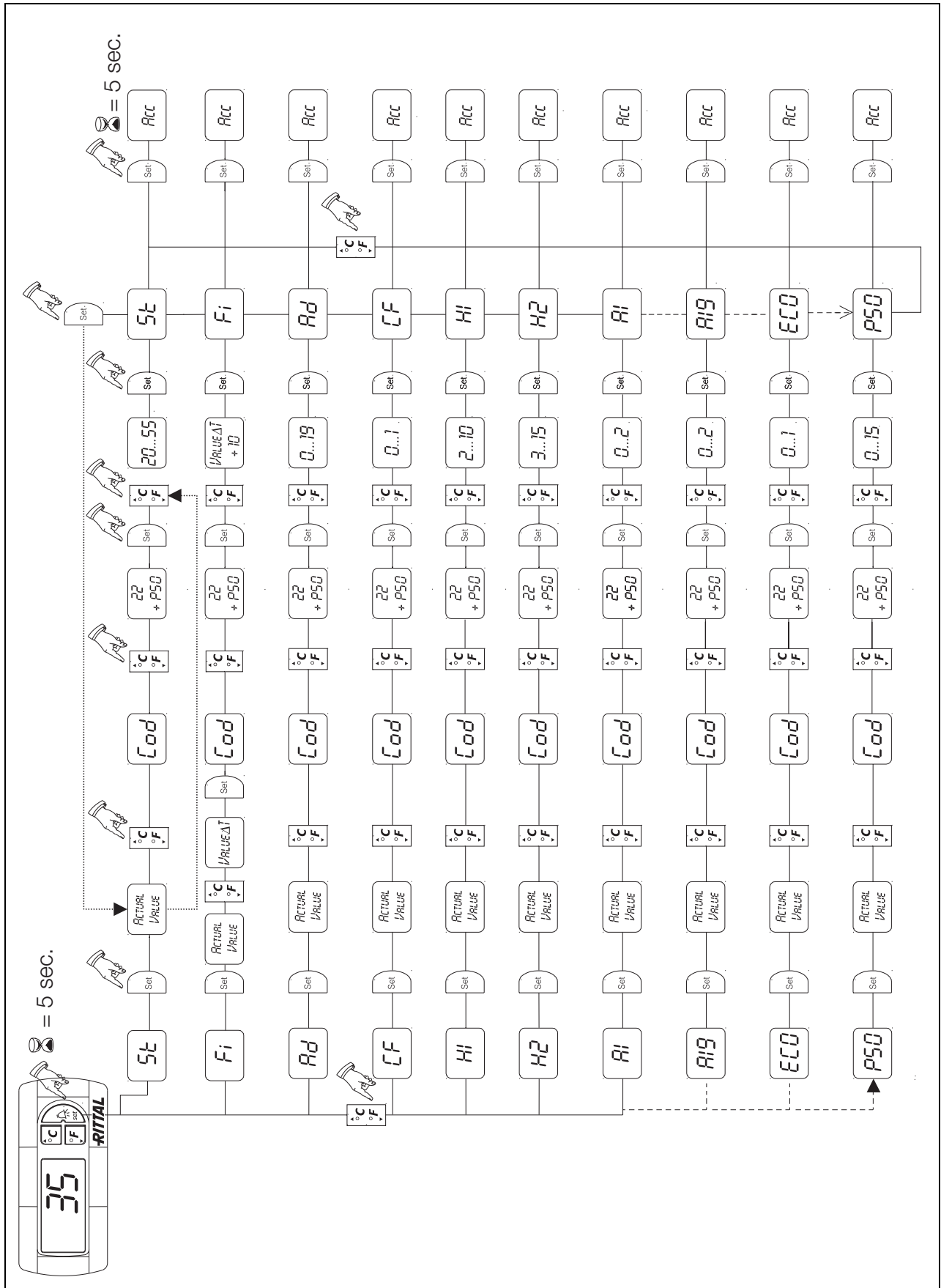


Bild 32: Programmeringsöversikt

6 Manövrering

SE

6.2.7 Definiering av systemmeddelanden för utvärdering

Systemmeddelanden visas i e-Comfort controllerns display i form av symbolerna A1 till A20 samt E0.

En närmare förklaring till systemmeddelanden finner du i avsnitt 6.2.9 "Utvärdering av systemmeddelanden". Se även bild 32 på sidan 21.

Progr.-nivå	Display-meddelande	Min.-värde	Max.-värde	Fabriksinställning	Störningens typ resp. lokalisation
7	A1	0	2	0	Öppen apparatskåpsdörr
8	A2	0	2	0	Apparatskåpets innertemperatur är för hög
9	A3	0	2	0	Filterövervakning
10	A4	0	2	0	Omgivningstemperatur för hög resp. för låg
11	A5	0	2	0	Isbildningsrisk
12	A6	0	2	1	PSA ^H -tryckvakt
13	A7	0	2	2	Förångare
14	A8	0	2	1	Kondensvarning
15	A9	0	2	1	Kondensorfläkt blockerad eller defekt
16	A10	0	2	1	Förångarfläkt blockerad eller defekt
17	A11	0	2	2	Kompressor
18	A12	0	2	1	Kondensor
19	A13	0	2	1	Temperatursensor omgivningstemperatur
20	A14	0	2	1	Temperatursensor nedisning
21	A15	0	2	1	Temperatursensor kondensvarning
22	A16	0	2	1	Temperatursensor innertemperatur
23	A17	0	2	1	Fasövervakning
24	A18	0	2	0	EPROM
25	A19	0	2	0	LAN/Master-slave

Tab. 5: Utvärderingsbara systemmeddelanden via relä

Du kan även utvärdera systemmeddelande A1 – A19 genom två potentialfria systemmeddelandereläer. Då kan varje systemmeddelande ställas in på en av de två systemmeddelandereläerna.

Systemmeddelandereläer med slutarkontakt: se anslutningsscheman på avsnitt 4.6.4 "Installation av strömförsörjning":

- Klämna 3: NO (normally open, relä 2)
- Klämna 4: C (Anslutning försörjningsspänning systemmeddelanderelä)
- Klämna 5: NO (normally open, relä 1)

Definitionen NO hänför sig till ett spänningslöst tillstånd. Så fort kylaggregatet står under spänning drar de båda larmreläerna (relä 1 och 2).

Detta är kylaggregatets normala drifttillstånd. Så fort ett systemmeddelande visas eller spänningsförsörjningen avbryts faller reläerna och öppnar kontakten.

Med hjälp av programvaran RiDiag II (finns som tillbehör, art. nr. 3159.100) kan felmeddelandereläernas koppling kastas om.

I normal drift faller då de båda reläerna. Om ett systemmeddelande visas drar det berörda reläet och sluter kontakten.



Observera:

Denna inställning kan endast göras med RiDiag II-programmet.

Programmera systemmeddelanden med värde

- 0: Systemmeddelandet skickas inte till systemmeddelanderelän, utan visas enbart på displayen.
- 1: Systemmeddelandet utvärderas av relä 1
- 2: Systemmeddelandet utvärderas av relä 2

6.2.8 Inställning av master-slave-ID

Vid sammankoppling av flera kylaggregat (max 10) måste ett av kylaggregaten definieras som master och de andra som slave. För detta tilldelar man varje kylaggregat ett ID (adress) med vars hjälp kylaggregatet identifieras i nätverket.

När börvärdet nåtts hos ett slave-aggregat eller vid dörrkontaktfunktionen meddelar slave-aggregatet det till master-aggregatet som kopplar till eller från alla andra kylaggregat.



Observera:

- Bara ett aggregat får definieras som master och dess ID måste överensstämma med antalet anslutna slave-enheter.
- Slave-enheterna måste ha olika ID.
- ID-märkningarna måste vara utan luckor och klassificeras i uppåtstigande led.

På **master-kylaggregatet** (00 = fabriksinställning) ställer du in hur många slave-aggregat som finns i nätverket:

- 01: Master med 1 slave-kylaggregat
- 02: Master med 2 slave-kylaggregat
- 03: Master med 3 slave-kylaggregat
- 04: Master med 4 slave-kylaggregat
- 05: Master med 5 slave-kylaggregat
- 06: Master med 6 slave-kylaggregat
- 07: Master med 7 slave-kylaggregat
- 08: Master med 8 slave-kylaggregat
- 09: Master med 9 slave-kylaggregat

På **slave-kylaggregatet** (00 = fabriksinställning) ställer du in dess egen adress:

- 11: Slave-kylaggregat nr. 1
- 12: Slave-kylaggregat nr. 2
- 13: Slave-kylaggregat nr. 3
- 14: Slave-kylaggregat nr. 4
- 15: Slave-kylaggregat nr. 5
- 16: Slave-kylaggregat nr. 6
- 17: Slave-kylaggregat nr. 7
- 18: Slave-kylaggregat nr. 8
- 19: Slave-kylaggregat nr. 9

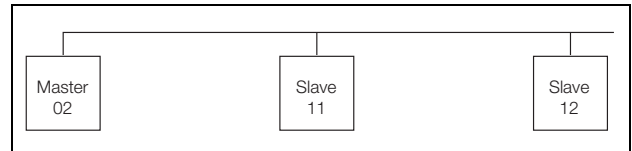


Bild 33: Master-slave-nätverk (exempel)

Fler anslutningsexempel se avsnitt 4.6.1 "Bus-anslutning (enbart i kombination med flera aggregat som förbinds med e-Comfort controller)".

Ställ in ID, se avsnitt 6.2.5 "Inställningsbara parametrar", resp. avsnitt 6.2.6 "Programmeringsöversikt", parameter "Ad".

6.2.9 Utvärdering av systemmeddelanden

Systemmeddelanden visas på e-Comfort controllern i form av ett nummer i displayen.

När meddelandena A03, A06 och A07 har uppstått och efter att orsaken eliminerats måste du återställa e-Comfort controllern (se avsnitt 6.2.10 "Återställning av e-Comfort controller (reset)").

Display-meddelande	Systemmeddelande	Möjliga orsaker	tgärder för att eliminera störning
A01	Öppen apparatskåpsdörr	Öppen dörr eller dörrkontakt i felaktig position.	Stäng dörr, positionera dörrkontakten korrekt, kontrollera eventuellt anslutning
A02	Apparatskåpets inner-temperatur är för hög	För låg kyleffekt/apparaten är underdimensionerad. Följfel vid meddelande A03 till A17.	Testa kyleffekt
A03	Filterövervakning	Smutsig filtermatta	Rengör eller byt ut; återställning av e-Comfort controller (reset)
A04	Omgivningstemperatur för hög resp. för låg	Omgivningstemperaturen utanför det tillåtna driftområdet (+10°C till +60°C)	Höj eller sänk omgivningstemperaturen (t.ex. värm upp eller kyl rummet)
A05	Isbildningsrisk	Driftstyrt meddelande vid isbildningsrisk. Förångarfälkten kan vara blockerad, defekt eller kallluftsuttaget kan vara igenbyggt.	Ställ in ett högre börvärdet för skåpets in-ner-temperatur. Kontrollera, eventuellt åtgärda eller byt ut förångarfälkten.

Tab. 6: Åtgärda fel på e-Comfort controller

6 Manövrering

SE

Display-meddelande	Systemmeddelande	Möjliga orsaker	tgärder för att eliminera störning
A06	PSA ^H -tryckvakt	Omgivningstemperaturen är för hög	Sänk omgivningstemperaturen; återställning av e-Comfort controller (reset)
		Smutsig kondensator	Rengör kondensator; återställning av e-Comfort controller (reset)
		Smutsig filtermatta	Rengör eller byt ut; återställning av e-Comfort controller (reset)
		Defekt kondensatorfläkt	Byt ut; återställning av e-Comfort controller (reset)
		Defekt E-ventil	Reparation via kyltekniker; återställning av e-Comfort controller (reset)
		PSA ^H -tryckvakt defekt	Byte via kyltekniker; återställning av e-Comfort controller (reset)
A07	Förångare	Brist på köldmedium, sensor före eller efter kondensator defekt.	Reparation via köldtekniker; återställning av e-Comfort controller (reset)
A08	Kondensvarning	Kondensavloppet är böjt eller igensatt	Kontrollera kondensavloppet; åtgärda ev. böjar eller stopp i slangen.
		Enbart vid apparater med kondensavdunstning som tillval	Kontrollera avdunstningsenhet, byt eventuellt ut
A09	Kondensatorfläkt	Blockerad eller defekt	Eliminera blockering, eventuellt byte
A10	Förångarfläkt	Blockerad eller defekt	Eliminera blockering, eventuellt byte
A11	Kompressor	Överbelastad kompressor (internt lindningsskydd)	Ingen åtgärd, apparaten kopplas in igen automatiskt.
		Defekt (kontrollera lindningens resistansmätning)	Byte via kyltekniker
A12	Temperatursensor kondensator	Ledningsbrott eller kortslutning	Byte
A13	Temperatursensor omgivningstemperatur	Ledningsbrott eller kortslutning	Byte
A14	Temperatursensor nedisning	Ledningsbrott eller kortslutning	Byte
A15	Temperatursensor kondensvarning	Ledningsbrott eller kortslutning	Byte
A16	Temperatursensor innertemperatur	Ledningsbrott eller kortslutning	Byte
A17	Fasövervakning	Enbart vid trefasapparater: felaktig fasföljd/fas saknas	Byt två faser
A18	EPROM-fel	Styrkort är blockerat	Mjukvaruuppdatering krävs (enbart vid styrkort med ny mjukvara): gå in med kod 22 i programmeringsplanet; tryck på knapp 1 och bekräfta med "Set" till dess att "Acc" visas. Koppla bort apparaten från nätet och anslut på nytt.
A19	LAN/Master-slave	Master och slave är inte ihopkopplade	Kontrollera inställning resp. kabel

Tab. 6: Åtgärda fel på e-Comfort controller

Displaymeddelande	Systemmeddelande	Möjliga orsaker	tgärder för att eliminera störning
A20	Spänningsbortfall	Felmeddelande visas inte	Resultatet sparas i loggfilen
E0	Displaymeddelande	Förbindningsproblem mellan display och regulatorns styrkort	Reset: Kopplar bort spänningen och kopplar in igen efter ca 2 sekunder
		Defekt kabel, lös kontaktförbindning	Byt styrkort
OL	Overload	Omgivningsparametrar eller förlusteffekt utanför de tillåtna gränsvärdena för drift	
LH	Low heat	Minimal förlusteffekt i kapslingen	
b07	Läckage i kylkretsen	Givare B3 och B4 har kastats om	Byt ut de berörda givarna
rSt	Reset	Manuell återställning av aggregatet måste göras, se avsnitt 6.2.10 "Återställning av e-Comfort controller (reset)".	

Tab. 6: Åtgärda fel på e-Comfort controller

6.2.10 Återställning av e-Comfort controller (reset)

Efter störningarna A03, A06 och A07 måste du ställa in e-Comfort kontrollern på nytt (reset).

- Håll knapparna 1 (▲) och 3 (▼) intryckta samtidigt i 5 sekunder.

Systemmeddelandena försvinner och temperaturmeddelandet visas.

7 Inspektion och underhåll



Varning!

Apparaten står under spänning. Koppla bort spänningsförsörjningen före öppning och skydda den mot oavsiktlig återinkoppling.



Försiktigt!

Eventuellt nödvändigt reparationsarbete på köldmediekretsen måste utföras av kvalificerad kyltekniker.

Kylkretsen är ett underhållsfritt och hermetiskt slutet system. Kylaggregatet fylls på i fabriken med nödvändig mängd köldmedium, testas på täthet och genomgår ett funktionstest.

De inbyggda underhållsfria fläktarna är kullagrade, fukt- och dammskyddade och försedda med en temperaturvakt. Fläktarna har en förväntad livslängd på minst 30000 drifttimmar (L10, 40°C). Kylaggregatet är därmed i stor utsträckning underhållsfritt. Det räcker att komponenterna rengörs då och då rengörs med dammsugare eller tryckluft om de ser smutsiga ut. Besvärlig, oljeindränkt smuts kan avlägsnas med icke-brännbara rengöringsmedel, t.ex. kallavfettning.

Underhållsintervall: 2000 drifttimmar. Beroende på nedsmutsningsgrad i omgivningsluften reduceras underhållsintervallet utifrån luftbelastningens intensitet.



Försiktigt!

Använd inga brännbara vätskor för rengöring.

Underhållsåtgärdernas ordningsföljd:

- Kontrollera nedsmutsningsgraden
- Nedsmutsat filter? Byt ev. ut filtret
- Smutsiga kylameller? Rengör vid behov
- Aktivera testläge, fungerar kylfunktionen?
- Kontrollera bullerutveckling från kompressor och fläktar

7.1 Tryckluftsrengöring 3304.xxx, 3305.xxx



Bild 34: Dra ut nätkontakt

7 Inspektion och underhåll

SE



Bild 35: Ta bort det övre lamellgallret



Bild 37: Ta bort mittbandet



Bild 36: Ta bort det nedre lamellgallret



Bild 38: Dra ut kontakt från displayen (1)

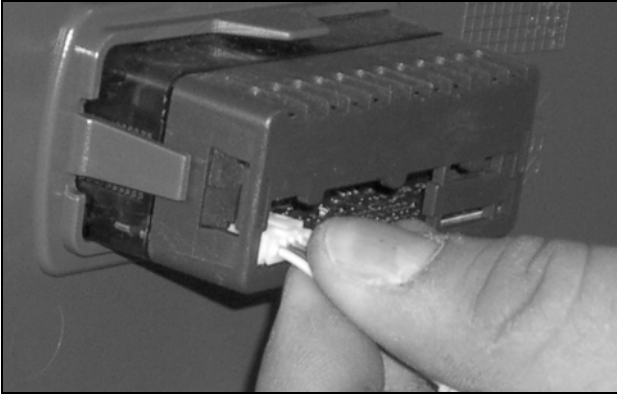


Bild 39: Dra ut kontakt från displayen (2)

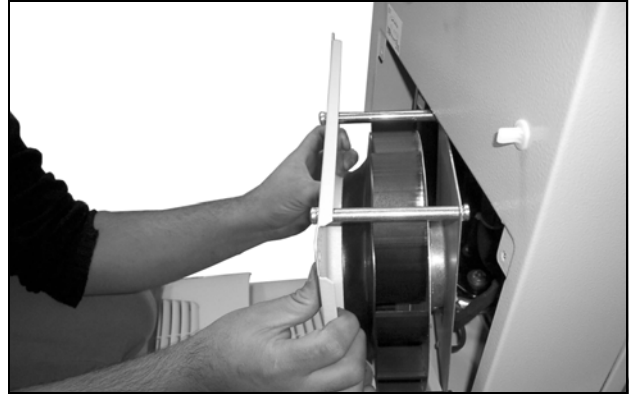


Bild 42: Demontera fläkten



Bild 40: Kylaggregat utan galler

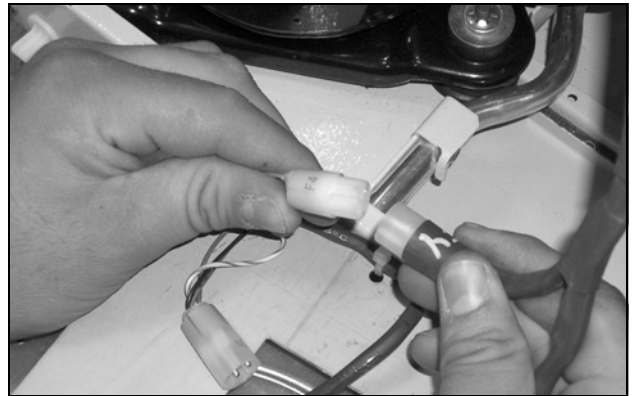


Bild 43: Dra ut fläktens kontaktdon



Bild 44: Demontera höljet (lossa fyra muttrar)

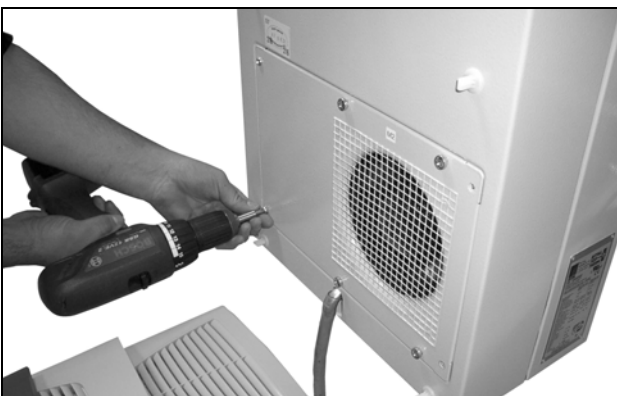


Bild 41: Demontera ytterkretsens fläkt (lossa på de fyra skruvarna)

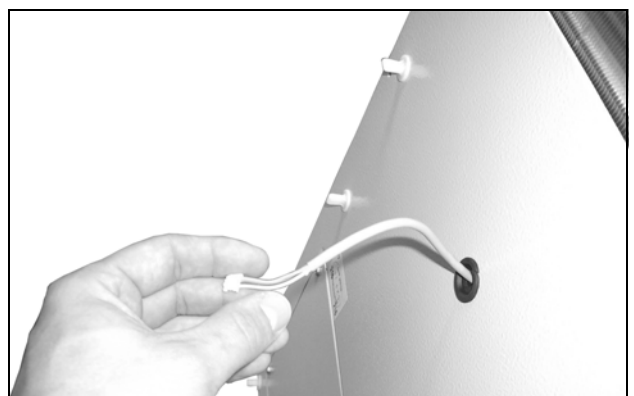


Bild 45: Skjut tillbaka displaykabeln

7 Inspektion och underhåll

SE



Bild 46: Tryck displaykabeln genom kabelgenomföringen



Bild 47: Ta bort höljet (1)



Bild 48: Ta bort höljet (2)

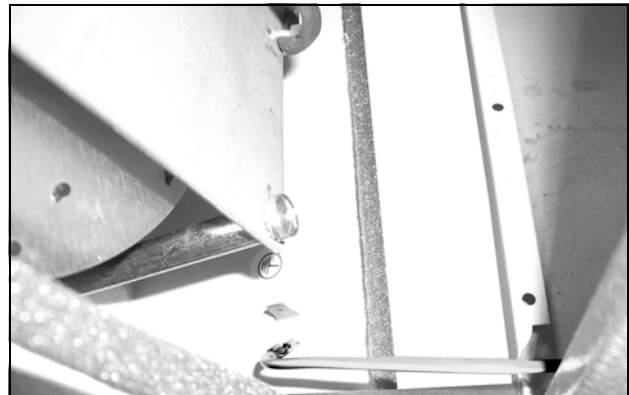


Bild 49: Lossa jordkabeln mellan höljet och chassit (1)

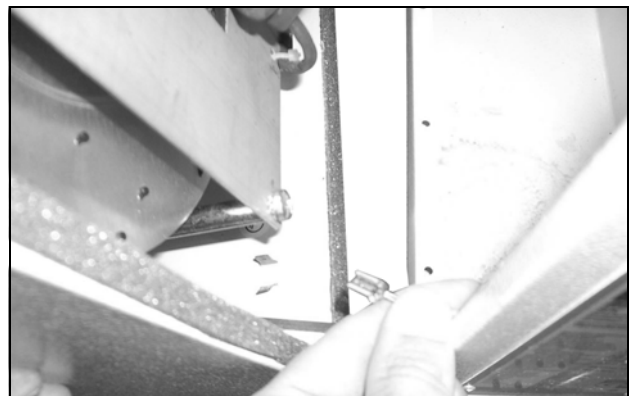


Bild 50: Lossa jordkabeln mellan höljet och chassit (2)

7.2 Tryckluftsrengöring 3328.xxx, 3329.xxx, 3332.xxx



Bild 51: Rengör värmeväxlarpaketet och kompressorum med tryckluft (1)



Bild 53: Dra ut nätkontakten



Bild 54: Ta bort det övre lamellgallret (1)



Bild 52: Rengör värmeväxlarpaketet och kompressorum med tryckluft (2)

7 Inspektion och underhåll

SE

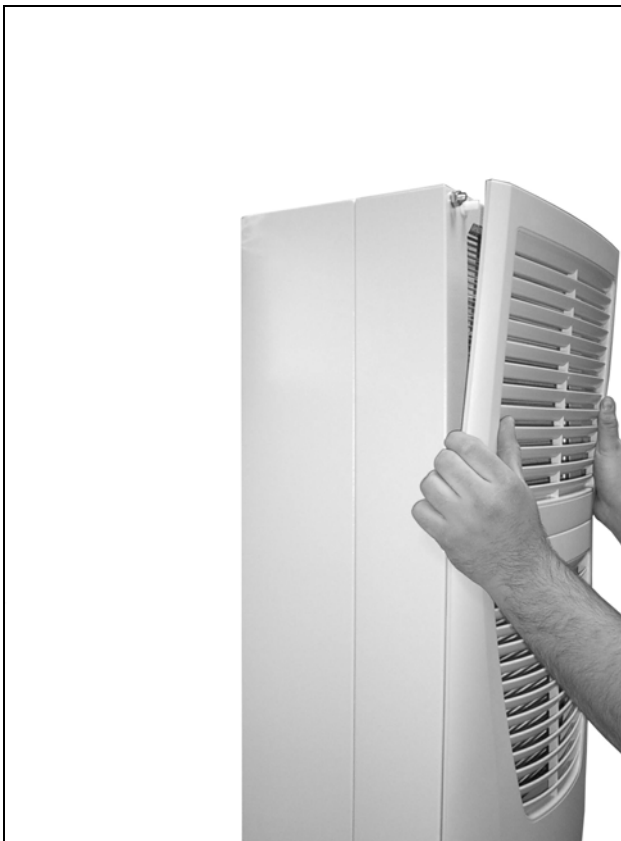


Bild 55: Ta bort det övre lamellgallret (2)



Bild 57: Ta bort det nedre lamellgallret (1)



Bild 56: Ta bort det övre lamellgallret (3)



Bild 58: Ta bort det nedre lamellgallret (2)



Bild 59: Ta bort mittbandet



Bild 60: Dra ut displaykabeln

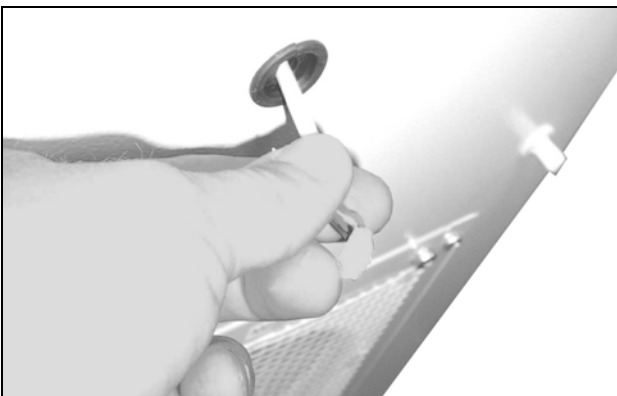


Bild 61: Skjut tillbaka displaykabeln och tryck den genom kabelgenomföringen (1)

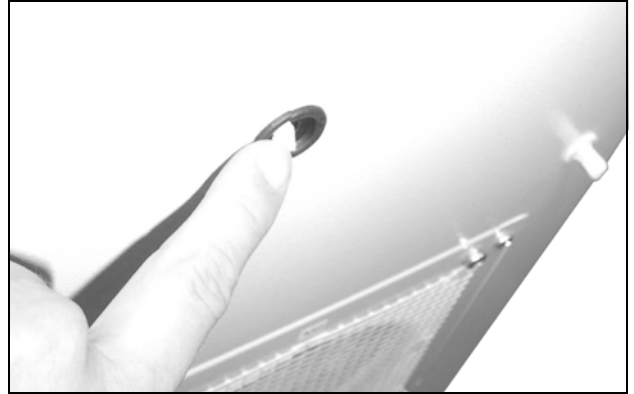


Bild 62: Skjut tillbaka displaykabeln och tryck den genom kabelgenomföringen (2)



Bild 63: Loss de fyra skruvarna på ytterkretsens fläkt

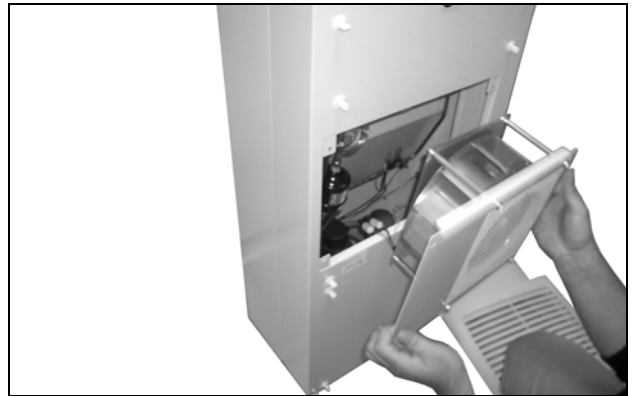


Bild 64: Demontera ytterkretsens fläkt



Bild 65: Dra ut fläktens kontaktdon (1)

7 Inspektion och underhåll

SE

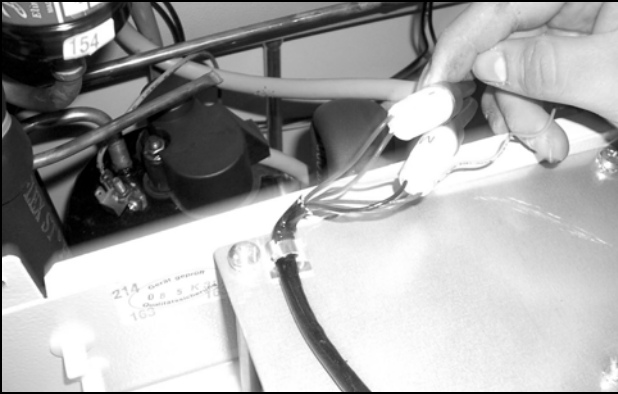


Bild 66: Dra ut fläktens kontaktdon (2)



Bild 67: Dra ut fläktens kontaktdon (3)



Bild 68: Dra ut fläktens jordkabel (1)

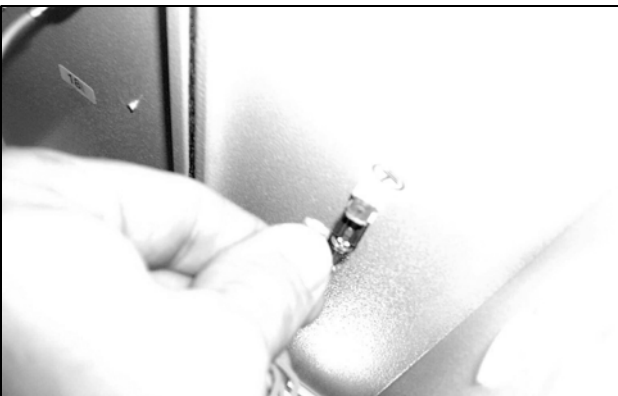


Bild 69: Dra ut fläktens jordkabel (2)



Bild 70: Lossa fyra muttrar på höljet



Bild 71: Ta bort höljet



Bild 72: Dra ut jordkabeln (1)

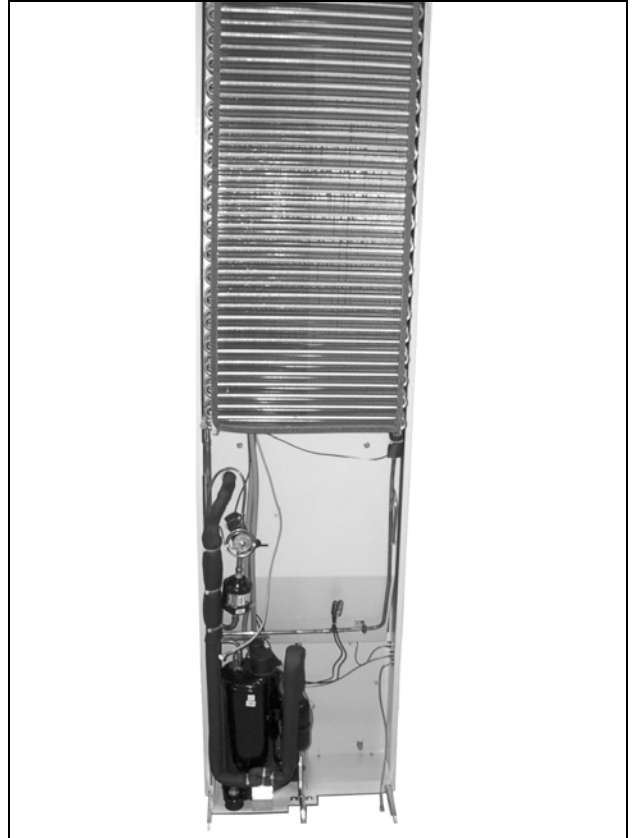


Bild 74: Rengör värmeväxlare och kompressorum med tryckluft (1)

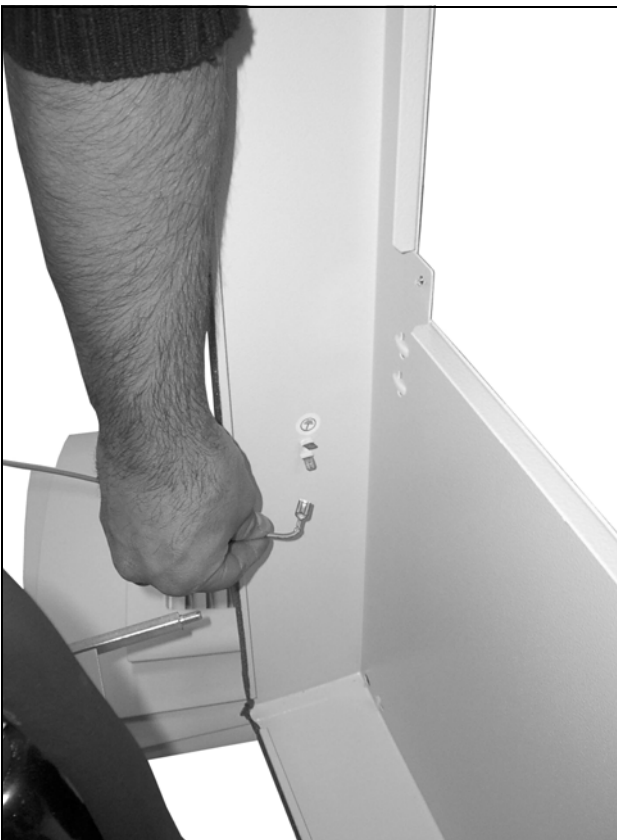


Bild 73: Dra ut jordkabeln (2)

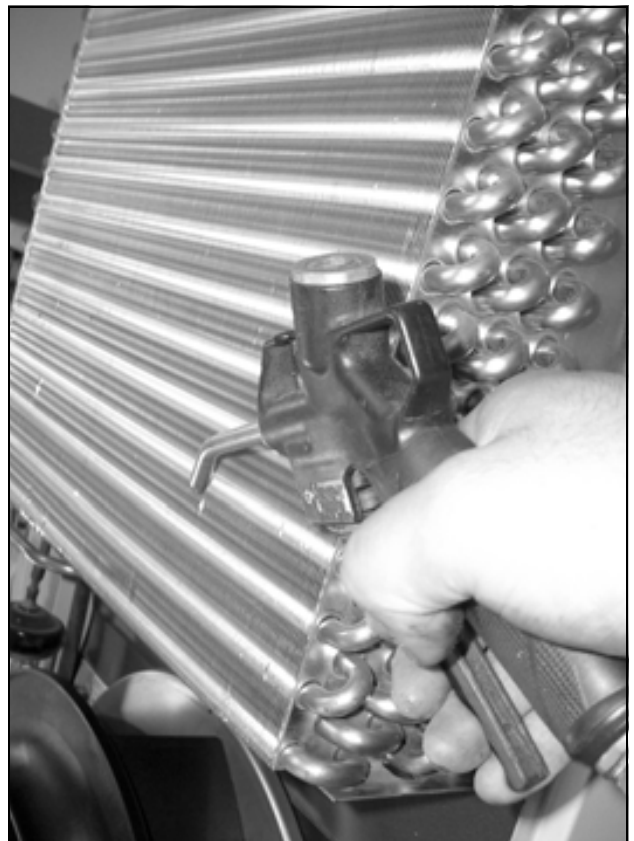


Bild 75: Rengör värmeväxelpaketet och kompressorum med tryckluft (2)

7 Inspektion och underhåll

SE

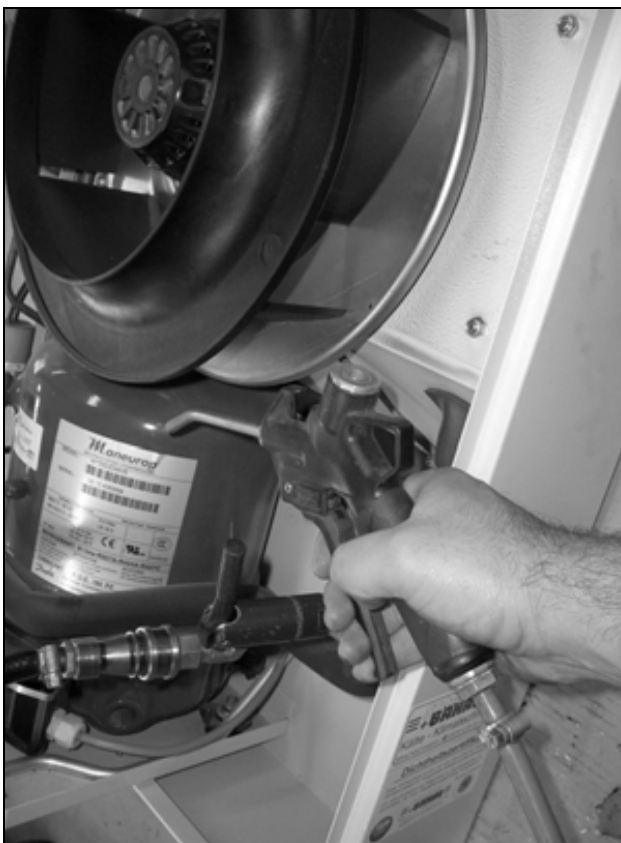


Bild 76: Rengör värmeväxlare och kompressorrum med tryckluft (3)

7.3 Montageinstruktion NEMA 4X-aggregat

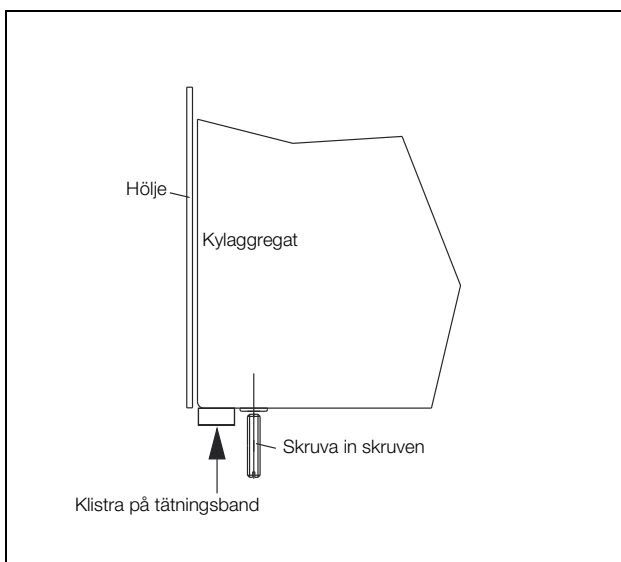


Bild 77: Förberedelse

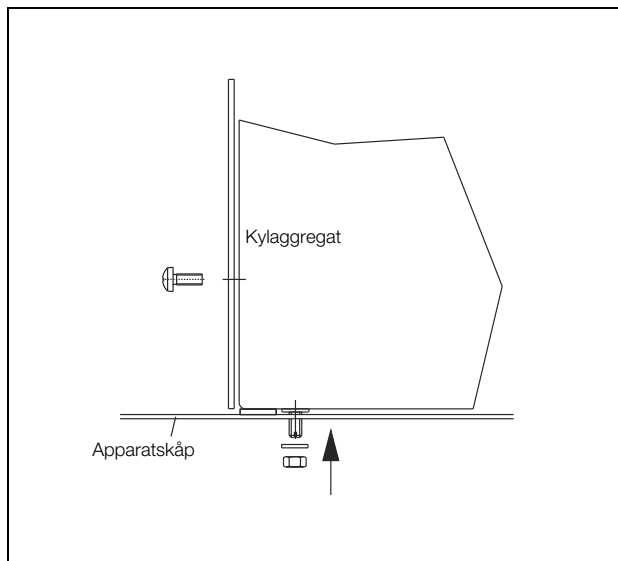


Bild 78: Aggregatmontage

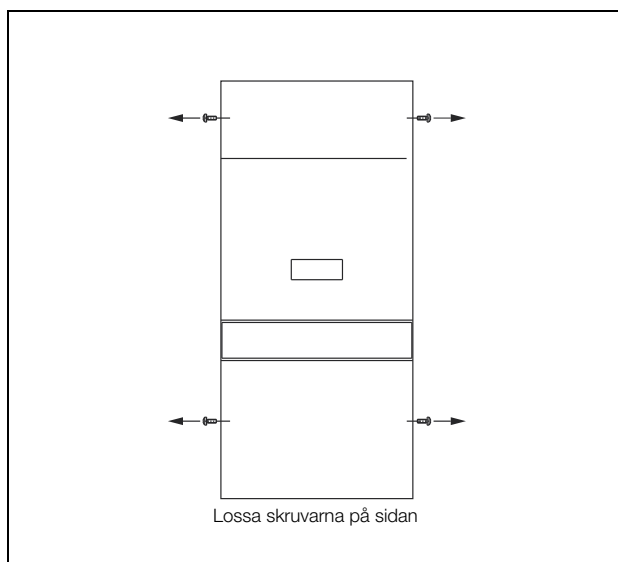


Bild 79: Demontering av hölje (1)

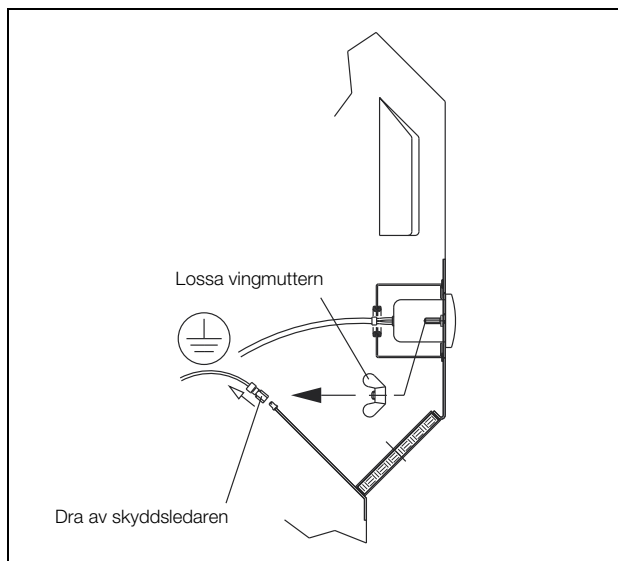


Bild 80: Demontering av hölje (2)

9 Tekniska detaljer

SE

	Enhet	Art. nr.							
Basic controller RAL 7035	-	3302.100	3302.110	3302.300	3302.310	-	-	-	-
Basic controller Hölje av rostfritt stål	-	3302.200	3302.210	-	-	-	-	-	-
e-Comfort controller RAL 7035	-	-	-	-	-	3303.500	3303.510	3304.500	3304.510
e-Comfort controller Hölje av rostfritt stål	-	-	-	-	-	3303.600	3303.610	3304.600	3304.610
Märkspänning	V Hz	230, 1~, 50/60	115, 1~, 60	230, 1~, 50/60	115, 1~, 60	230, 1~, 50/60	115, 1~, 60	230, 1~, 50/60	115, 1~, 50/60
Märkström	A	1,6/1,7	3,3	1,6/1,7	4,0	2,6/2,6	5,7	3,9/4,3	8,0/8,8
Startström	A	3,0/3,4	8,0	4,3/5,3	12,0	5,1/6,4	11,5	12,0/14,0	26,0/28,0
Försäkring T	A	10,0	10,0	10,0	10,0	10,0	10,0	10,0	-
Effektbrytare	A	-	-	-	-	-	-	-	-
Transformatorskyddsbytare	A	-	-	-	-	-	-	-	11,0...16,0
Automatsäkring eller smältsäkring gG (T)	-	■	■	■	■	■	■	■	-
Total kyleffekt P _c enligt L 35 L 35 DIN EN 14511 L 35 L 50	kW kW	0,36/0,38 0,21/0,23	0,38 0,23	0,36/0,38 0,21/0,23	0,38 0,23	0,55/0,66 0,33/0,40	0,66 0,40	1,10/1,25 0,91/0,90	1,10/1,25 0,91/0,90
Sensibel kyleffekt P _s enligt L 35 L 35 DIN EN 14511	kW	0,32/0,33	0,33	0,32/0,33	0,33	0,42/0,50	0,50	0,99/1,12	0,99/1,12
Märkeffekt P _{el} enligt L 35 L 35 DIN EN 14511	kW kW	0,27/0,28 0,28/0,30	0,32 0,37	0,27/0,29 0,31/0,33	0,32 0,37	0,39/0,41 0,45/0,42	0,50 0,53	0,64/0,68 0,71/0,81	0,64/0,68 0,71/0,81
Energy efficiency ratio (EER) 50Hz L 35 L 35		1,30	1,18	1,34	1,18	1,40	1,40	1,83	1,83
Köldmedium - Typ - Fyllning	- g	R134a 100	R134a 100	R134a 100	R134a 95	R134a 170	R134a 170	R134a 325	R134a 325
GWP	-	1430							
CO ₂ e	t	0,14	0,14	0,14	0,13	0,24	0,24	0,46	0,46
Tillåtet tryck (PS)	MPa	HP 2,5 LP 1,6				HP 2,8 LP 1,6			
Driftstemperatur	°C	+10...+55							
Inställningsområde	°C	+30...+55				+20...+55			
Ljudnivå	dB (A)	≤ 61						≤ 64	
Kapslingsklass enligt IEC 60 529 - Inre krets - Yttre krets	- -	IP 54 IP 34							
UL-Typerating	-	12							
Mått (B x H x D)	mm	280 x 550 x 140		525 x 340 x 153		280 x 550 x 210		400 x 950 x 260	
Vikt	kg	13	13	13	13	17	17	39	44

	Enhet	Art. nr.				
e-Comfort controller, RAL 7035	-	3304.540	3305.500	3305.510	3305.540	
e-Comfort controller, hölje av rostfritt stål	-	3304.640	3305.600	3305.610	3305.640	
Märkspänning	V, Hz	400, 3~, 50/ 460, 3~, 60	230, 1~, 50/60	115, 1~, 50/60	400, 3~, 50/ 460, 3~, 60	
Märkström	A	2,2/2,1	5,5/5,8	11,5/12,5	2,5/2,8	
Startström	A	11,5/12,7	12,0/14,0	26,0/28,0	12,2/11,3	
Försäkring T	A	-	16,0	-	-	
Effektbrytare	A	6,3...10,0	-	-	6,3...10,0	
Transformatorskyddsbytare	A	-	-	14,0...20,0	-	
Automatsäkring eller smältsäkring gG (T)	-	-	■	-	-	
Total kyleffekt P _c enligt DIN EN 14511	L 35 L 35 L 35 L 50	kW kW	1,10/1,25 0,98/0,90	1,60/1,76 1,25/1,37	1,60/1,76 1,25/1,37	1,60/1,61 1,33/1,35
Sensibel kyleffekt P _s enligt DIN EN 14511	L 35 L 35	kW	0,94/1,07	1,29/1,42	1,29/1,42	1,25/1,25
Märkeffekt P _{el} enligt DIN EN 14511	L 35 L 35 L 35 L 50	kW kW	0,64/0,79 0,73/0,90	0,87/0,98 1,03/1,15	0,87/0,98 1,03/1,15	0,90/1,08 1,06/1,25
Energy efficiency ratio (EER) 50Hz	L 35 L 35		1,72	1,83	1,83	1,83
Köldmedium	- Typ - Fyllning	- g	R134a 325	R134a 500	R134a 500	R134a 500
GWP	-		1430			
CO ₂ e	t	0,46	0,72	0,72	0,72	
Tillåtet tryck (PS)	MPa	HP 2,8 LP 1,6				
Drifttemperatur	°C	+10...+55				
Inställningsområde	°C	+20...+55				
Ljudnivå	dB (A)	≤ 69	≤ 64		≤ 69	
Kapslingsklass enligt IEC 60 529	-	IP 54				
- Inre krets	-	IP 34				
UL-Typerating	-	12				
Mått (B x H x D)	mm	400 x 950 x 260				
Vikt	kg	40	41	46	42	

9 Tekniska detaljer

SE

	Enhet	Art. nr.				
e-Comfort controller, RAL 7035	-	3328.500	3328.510	3328.540	3329.500	
e-Comfort controller, hölje av rostfritt stål	-	3328.600	3328.610	3328.640	3329.600	
Märkspänning	V, Hz	230, 1~, 50/60	115, 1~, 50/60	400, 3~, 50/ 460, 3~, 60	230, 1~, 50/60	
Märkström	A	5,8/6,8	13,4/14,8	2,2/2,2	8,2/9,3	
Startström	A	20,0/22,0	27,0/27,0	4,8/5,5	25,0/22,0	
Försäkring T	A	16,0	-	-	16,0	
Effektbrytare	A	-	-	6,3...10,0	-	
Transformatorskydds brytare	A	-	18,0...25,0	-	-	
Automatsäkring eller smältsäkring gG (T)	-	■	-	-	■	
Total kyleffekt P _c enligt DIN EN 14511	L 35 L 35 L 35 L 50	kW kW	2,10/2,44 1,60/1,85	2,10/2,44 1,60/1,85	2,05/2,25 1,60/1,80	2,55/2,71 1,80/1,80
Sensibel kyleffekt P _s enligt DIN EN 14511	L 35 L 35	kW	1,83/2,12	1,83/2,12	1,86/2,15	2,19/2,33
Märkeffekt P _{el} enligt DIN EN 14511	L 35 L 35 L 35 L 50	kW kW	0,86/1,04 1,02/1,23	0,86/1,04 1,02/1,23	0,92/1,15 1,15/1,30	1,21/1,35 1,41/1,64
Energy efficiency ratio (EER) 50Hz	L 35 L 35		2,30	2,30	2,25	2,11
Köldmedium - Typ - Fyllning	- g	R134a 950	R134a 950	R134a 950	R134a 950	
GWP	-	1430				
CO ₂ e	t	1,36	1,36	1,36	1,36	
Tillåtet tryck (PS)	MPa	HP 2,8 LP 1,6				
Driftstemperatur	°C	+10...+55				
Inställningsområde	°C	+20...+55				
Ljudnivå	dB (A)	≤ 68	≤ 69		72	
Kapslingsklass enligt IEC 60 529 - Inre krets - Yttre krets	- -	IP 54 IP 34				
UL-Typerating	-	12				
Mått (B x H x D)	mm	400 x 1580 x 295				
Vikt	kg	66	73	67	69	

	Enhet	Art. nr.					
e-Comfort controller, RAL 7035	–	3329.510	3329.540	3332.540	3361.500	3361.510	3361.540
e-Comfort controller, hölje av rostfritt stål	–	3329.610	3329.640	3332.640	3361.600	3361.610	3361.640
Märkspänning	V, Hz	115, 1~, 50/60	400, 3~, 50/460, 3~, 60	400, 3~, 50/460, 3~, 60	230, 1~, 50/60	115, 1~, 60	400, 2~, 50/60
Märkström	A	17,0/22,0	3,3/3,4	4,2/4,2	2,7/2,7	5,3	2,7/2,7
Startström	A	44,0/42,0	6,8/7,6	9,2/11,0	6,0/9,6	12,0	6,0/9,6
Försäkring T	A	–	–	–	10,0	10,0	–
Effektbrytare	A	–	6,3...10,0	6,3...10,0	–	–	–
Transformatorskyddsbytare	A	18,0...25,0	–	–	–	–	6,3...10,0
Automatsäkring eller smältsäkring gG (T)	–	–	–	–	■	■	–
Total kyleffekt Pc enligt DIN EN 14511	L 35 L 35 L 35 L 50 kW kW	2,55/2,71 1,80/1,80	2,55/2,75 1,95/2,00	3,95/4,35 3,02/3,52	0,85/0,89 0,67/0,67	0,89 0,67	0,85/0,89 0,67/0,67
Sensibel kyleffekt Ps enligt DIN EN 14511	L 35 L 35 kW	2,19/2,33	2,03/2,19	3,25/3,58	0,70/0,73	0,70	0,70/0,73
Märkeffekt Pel enligt DIN EN 14511	L 35 L 35 L 35 L 50 kW kW	1,21/1,35 1,41/1,64	1,19/1,39 1,45/1,75	1,60/2,00 1,87/2,34	0,40/0,43 0,47/0,50	0,55 0,66	0,40/0,43 0,47/0,50
Energy efficiency ratio (EER) 50Hz	L 35 L 35	2,11	2,11	2,47	2,08	1,59	2,08
Köldmedium	– Typ – Fyllning g	R134a 950	R134a 950	R134a 2995	R134a 280	R134a 260	R134a 280
GWP	–	1430					
CO ₂ e	t	1,36	1,36	4,28	0,40	0,37	0,40
Tillåtet tryck (PS)	MPa	HP 2,8 LP 1,6					
Driftstemperatur	°C	+10...+55					
Driftstemperatur (max.) 60 Hz	°C	+10...+55			+10...+53	+10...+52	+10...+53
Inställningsområde	°C	+20...+55					
Ljudnivå	dB (A)	72	≤ 69	≤ 66	≤ 64		
Kapslingsklass enligt IEC 60 529	– – Inre krets – Yttre krets	IP 54 IP 34					
UL-Typerating	–	12					
Mått (B x H x D)	mm	400 x 1580 x 295		500 x 1580 x 340	280 x 550 x 280		
Vikt	kg	76	70	91	22	22	22

9 Tekniska detaljer

SE

	Enhet	Art. nr.		
e-Comfort controller, RAL 7035	–	3366.500/3377.500	3366.510/3377.510	3366.540/3377.540
e-Comfort controller, hölje av rostfritt stål	–	3366.600/3377.600	3366.610/3377.610	3366.640/3377.640
Märkspänning	V, Hz	230, 1~, 50/60	115, 1~, 50/60	400, 3~, 50/460, 3~, 60
Märkström	A	6,7/6,9	13,6/13,8	2,7/2,9
Startström	A	22,0/24,0	43,0/47,0	8,0/8,8
Försäkring T	A	10,0	–	–
Effektbrytare	A	–	–	6,3...10,0
Transformatorskydds brytare	A	–	14,0...20,0	–
Automatsäkring eller smältsäkring gG (T)	–	■	–	–
Total kyleffekt P _c enligt DIN EN 14511	L 35 L 35 L 35 L 50	kW kW	1,60/1,60 1,15/1,20	1,60/1,60 1,08/1,18
Sensibel kyleffekt P _s enligt DIN EN 14511	L 35 L 35	kW	1,47/1,47	1,30/1,30
Märkeffekt P _{el} enligt DIN EN 14511	L 35 L 35 L 35 L 50	kW kW	0,84/0,97 1,02/1,13	0,90/1,05 1,08/1,25
Energy efficiency ratio (EER) 50Hz	L 35 L 35		1,90	1,90
Köldmedium	– Typ – Fyllning	– g	R134a 700	R134a 700
GWP	–		1430	
CO ₂ e	t	1,00	1,00	1,00
Tillåtet tryck (PS)	MPa	HP 2,8 LP 1,6		
Driftstemperatur	°C	+10...+55		
Inställningsområde	°C	+20...+55		
Ljudnivå	dB (A)	72		
Kapslingsklass enligt IEC 60 529	–		IP 54	
– Inre krets	–		IP 34	
UL-Typerating	–		12	
Mått (B x H x D)	mm	3366: 435 x 1590 x 204 / 3377: 435 x 1590 x 165		
Vikt	kg	45	49	46

	Enhet	Art. nr.								
		3303.504	3303.514	3304.504	3304.514	3304.544	3305.504	3305.514	3305.544	
e-Comfort controller NEMA 4X	-									
Märkspänning	V Hz	230, 1~, 50/60	115, 1~, 60	230, 1~, 50/60	115, 1~, 50/60	400, 3~, 50/ 460, 3~, 60	230, 1~, 50/60	115, 1~, 50/60	400, 3~, 50/ 460, 3~, 60	
Märkström	A	2,6/2,6	5,7	3,9/4,3	8,0/8,8	2,2/2,1	5,5/5,8	11,5/12,5	2,5/2,8	
Startström	A	5,1/6,4	11,5	12,0/14,0	26,0/28,0	11,5/12,7	12,0/14,0	26,0/28,0	12,2/11,3	
Försäkring T	A	10,0	10,0	10,0	-	-	16,0	-	-	
Effektbrytare	A	-	-	-	-	6,3...10,0	-	-	6,3...10,0	
Transformatorskyddsbytare	A	-	-	-	11,0...16,0	-	-	14,0...20,0	-	
Automatsäkring eller smältsäkring gG (T)	-	■	■	■	-	-	■	-	-	
Total kyleffekt P _c enligt L 35 L 35 DIN EN 14511 L 35 L 50	kW kW	0,55/0,66 0,33/0,40	0,66 0,40	1,10/1,25 0,91/0,90	1,10/1,25 0,91/0,90	1,10/1,25 0,98/1,09	1,60/1,76 1,25/1,37	1,60/1,76 1,25/1,37	1,60/1,61 1,33/1,35	
Sensibel kyleffekt P _s enligt DIN EN 14511 L 35 L 35	kW	0,42/0,50	0,50	0,99/1,12	0,99/1,12	0,94/1,07	1,29/1,42	1,29/1,42	1,25/1,25	
Märkeffekt P _{el} enligt L 35 L 35 DIN EN 14511 L 35 L 50	kW kW	0,39/0,41 0,42/0,39	0,50 0,50	0,64/0,68 0,71/0,81	0,64/0,68 0,71/0,81	0,64/0,79 0,73/0,93	0,87/0,98 0,90/1,15	0,87/0,98 1,03/1,15	0,90/1,08 1,06/1,25	
Energy efficiency ratio (EER) 50Hz L 35 L 35		1,40	1,31	1,83	1,83	1,83	1,83	1,83	1,83	
Köldmedium - Typ - Fyllning	- g	R134a 170	R134a 170	R134a 325	R134a 325	R134a 325	R134a 500	R134a 500	R134a 500	
GWP	-	1430								
CO ₂ e	t	0,24	0,24	0,46	0,46	0,46	0,72	0,72	0,72	
Tillåtet tryck (PS)	MPa	HP 2,8 LP 1,6								
Driftstemperatur	°C	+10...+55								
Inställningsområde	°C	+20...+50								
Ljudnivå	dB (A)	≤ 64			≤ 69		≤ 64		≤ 69	
Kapslingsklass enligt IEC 60 529 - Inre krets - Yttre krets	- -	IP 55 IP 34								
UL-Typerating	-	4X								
Mått (B x H x D)	mm	285 x 520 x 298			405 x 1020 x 358					
Vikt	kg	25	25	49	54	50	51	46	52	

9 Tekniska detaljer

SE

		Enhet	Art. nr.					
e-Comfort controller NEMA 4X		-	3328.504	3328.514	3328.544	3329.504	3329.514	3329.544
Märkspänning		V Hz	230, 1~, 50/60	115, 1~, 50/60	400, 3~, 50/ 460, 3~, 60	230, 1~, 50/60	115, 1~, 50/60	400, 3~, 50/ 460, 3~, 60
Märkström		A	5,8/6,8	13,4/14,8	2,2/2,2	7,9/9,3	17,0/22,0	3,3/3,4
Startström		A	20,0/22,0	27,0/27,0	4,8/5,5	25,0/22,0	44,0/42,0	6,8/7,6
Försäkring T		A	16,0	-	-	16,0	-	-
Effektbrytare		A	-	-	6,3...10,0	-	-	6,3...10,0
Transformatorskyddsbytare		A	-	18,0...25,0	-	-	18,0...25,0	-
Automatsäkring eller smältsäkring gG (T)		-	■	-	-	■	-	-
Total kyleffekt Pc enligt DIN EN 14511	L 35 L 35 L 35 L 50	kW kW	2,10/2,44 1,60/1,85	2,10/2,44 1,60/1,85	2,05/2,25 1,60/1,80	2,55/2,71 1,80/1,80	2,55/2,71 1,80/1,80	2,55/2,75 1,90/1,95
Sensibel kyleffekt Ps enligt DIN EN 14511	L 35 L 35	kW	1,83/2,12	1,83/2,12	1,86/2,15	2,19/2,33	2,19/2,33	2,03/2,19
Märkeffekt Pel enligt DIN EN 14511	L 35 L 35 L 35 L 50	kW kW	0,86/1,04 1,02/1,23	0,86/1,04 1,02/1,23	0,92/1,15 1,15/1,30	1,21/1,35 1,41/1,64	1,21/1,35 1,41/1,64	1,19/1,39 1,44/1,75
Energy efficiency ratio (EER) 50Hz	L 35 L 35		2,30	2,30	2,25	2,11	2,11	2,11
Köldmedium - Typ - Fyllning		- g	R134a 900	R134a 900	R134a 900	R134a 900	R134a 900	R134a 900
GWP		-	1430					
CO ₂ e		t	1,29	1,29	1,29	1,29	1,29	1,29
Tillåtet tryck (PS)		MPa	HP 2,8 LP 1,6					
Driftstemperatur		°C	+10...+50					
Inställningsområde		°C	+20...+50					
Ljudnivå		dB (A)	≤ 68		≤ 69		72	≤ 69
Kapslingsklass enligt IEC 60 529 - Inre krets - Yttre krets		- -	IP 55 IP 34					
UL-Typerating		-	4X					
Mått (B x H x D)		mm	405 x 1650 x 388					
Vikt		kg	80	87	81	83	90	84

9.2 Diagram

Effektdiagram kan hittas på Rittals hemsida:

http://www.rittal.com/imf/none/3_5239/Rittal_3303500_Kennlinienfelder_3_5239

10 Reservdelsförteckning

SE

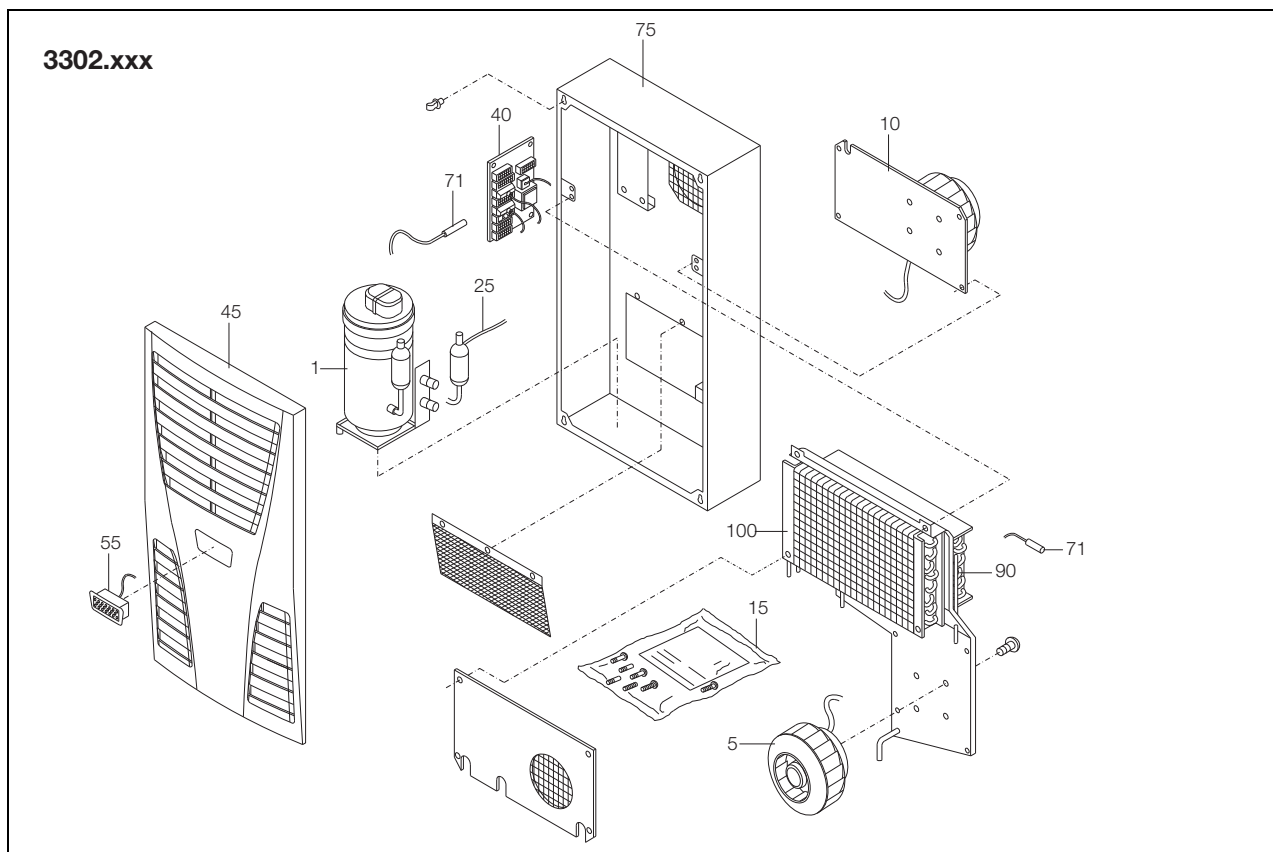


Bild 84: Reservdelar 3302.xxx

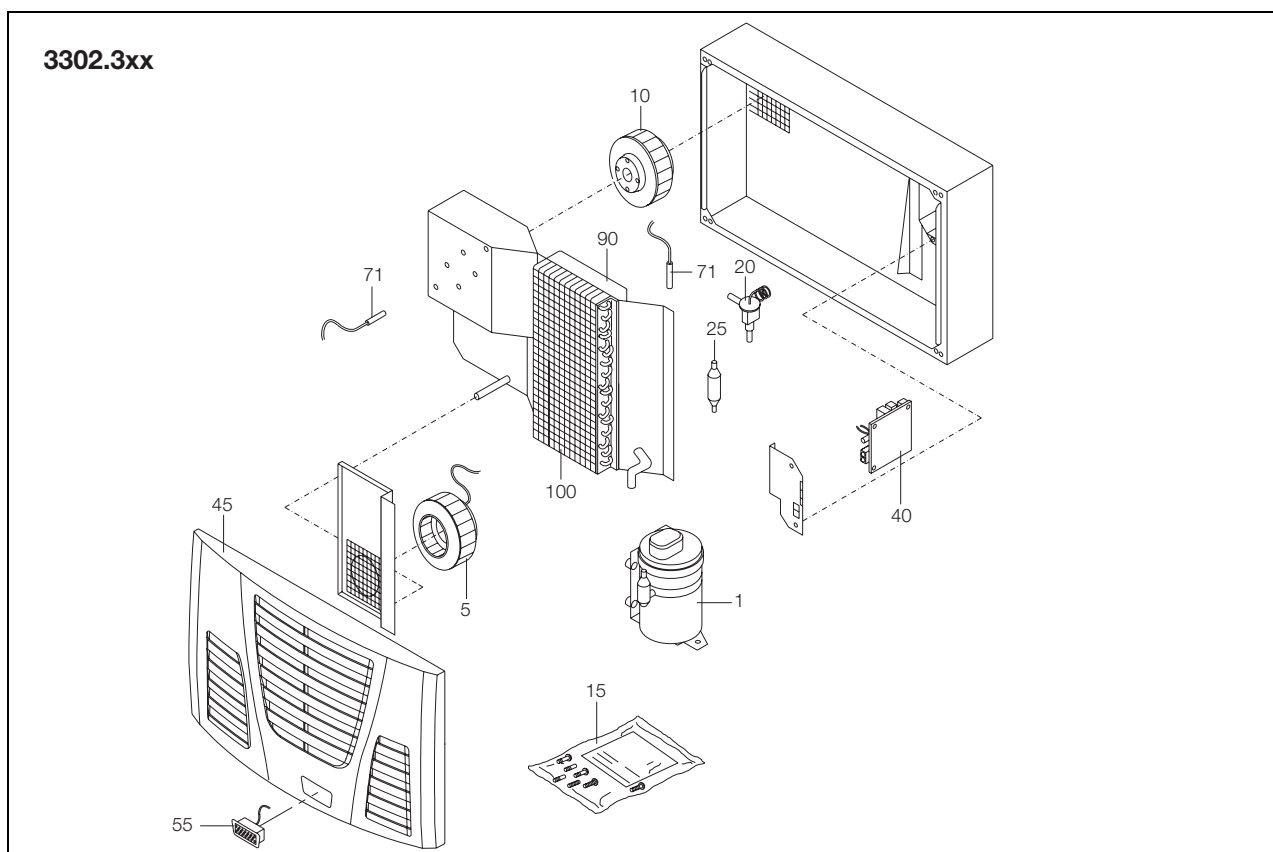


Bild 85: Reservdelar 3302.3xx

10 Reservdelsförteckning

SE

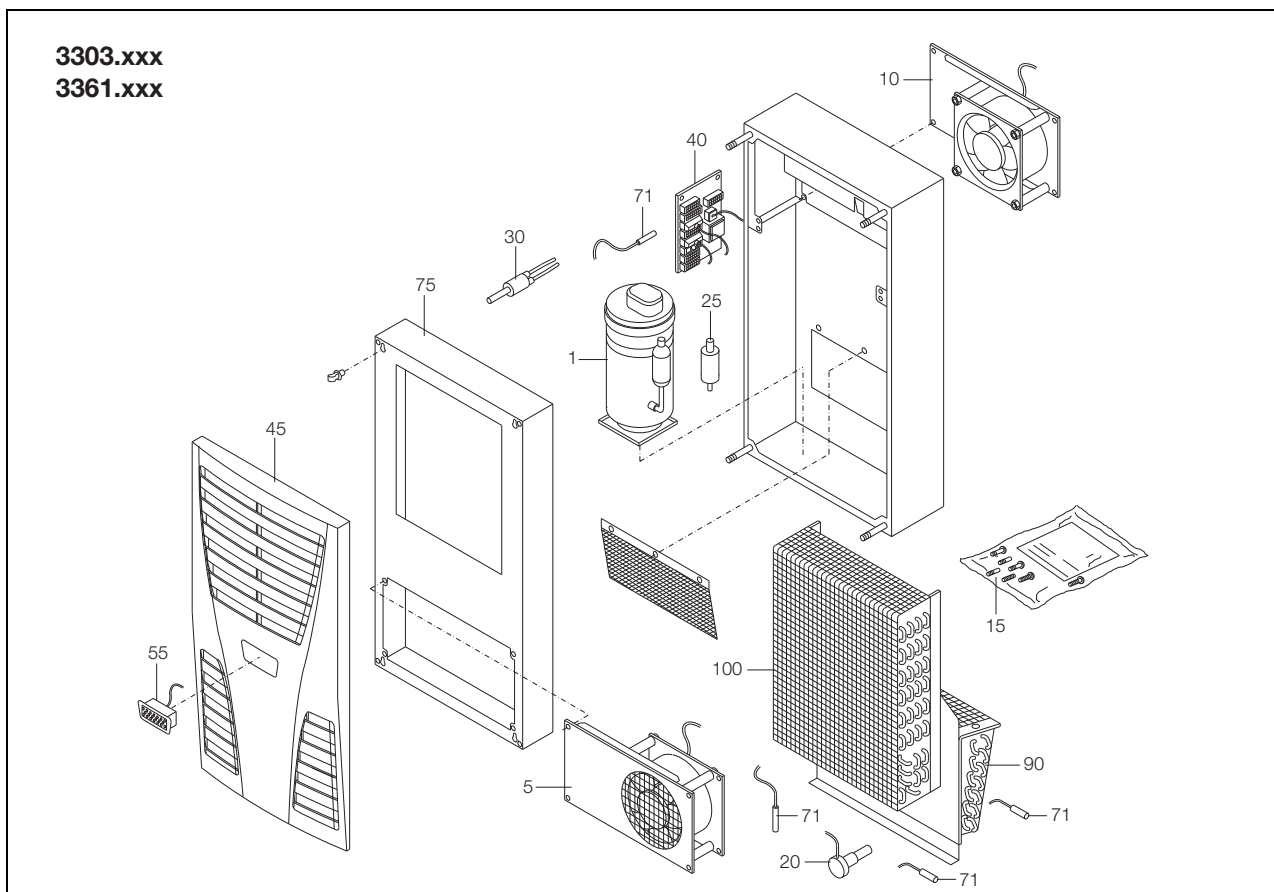


Bild 86: Reservdelar 3303.xxx, 3361.xxx

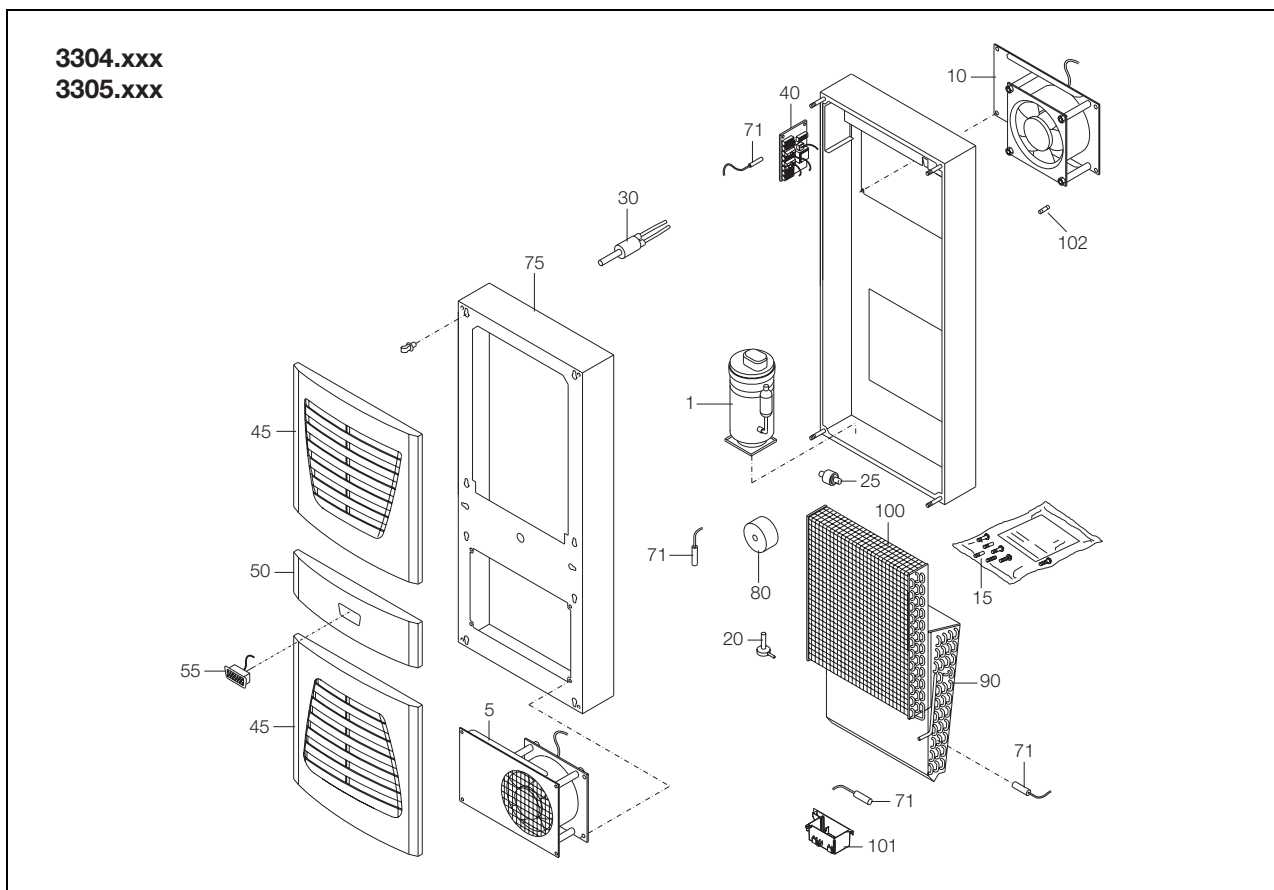


Bild 87: Reservdelar 3304.xxx, 3305.xxx

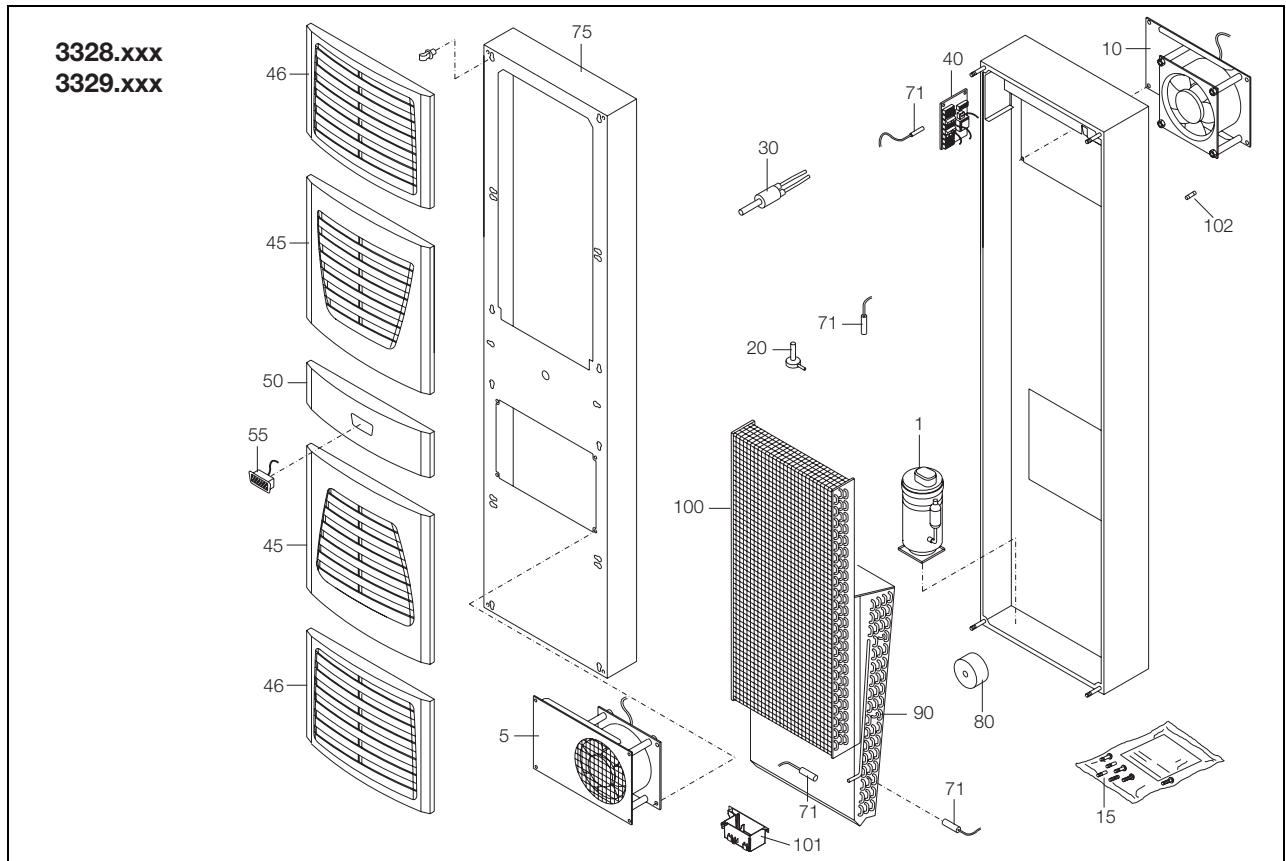


Bild 88: Reservdelar 3328.xxx, 3329.xxx

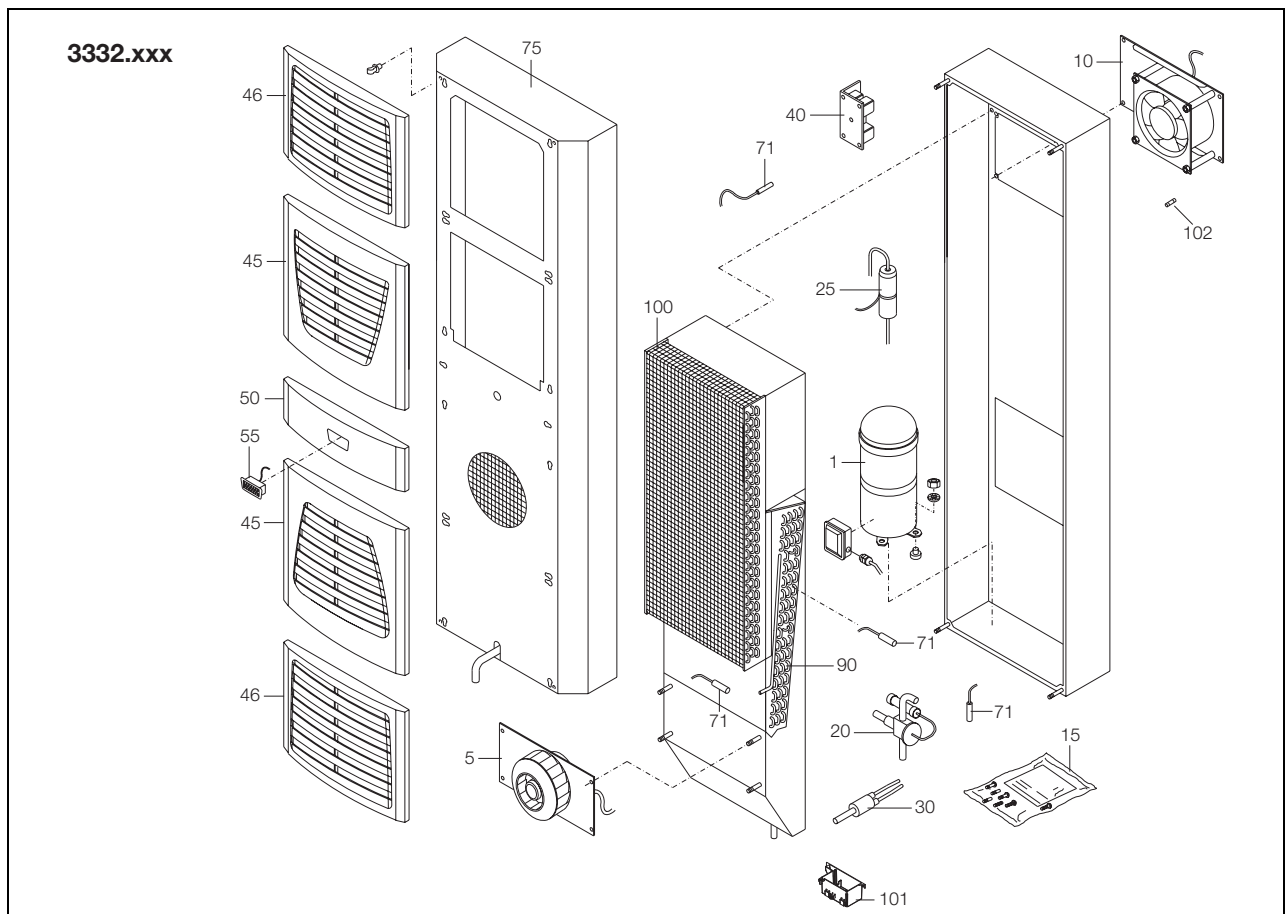


Bild 89: Reservdelar 3332.xxx

10 Reservdelsförteckning

SE

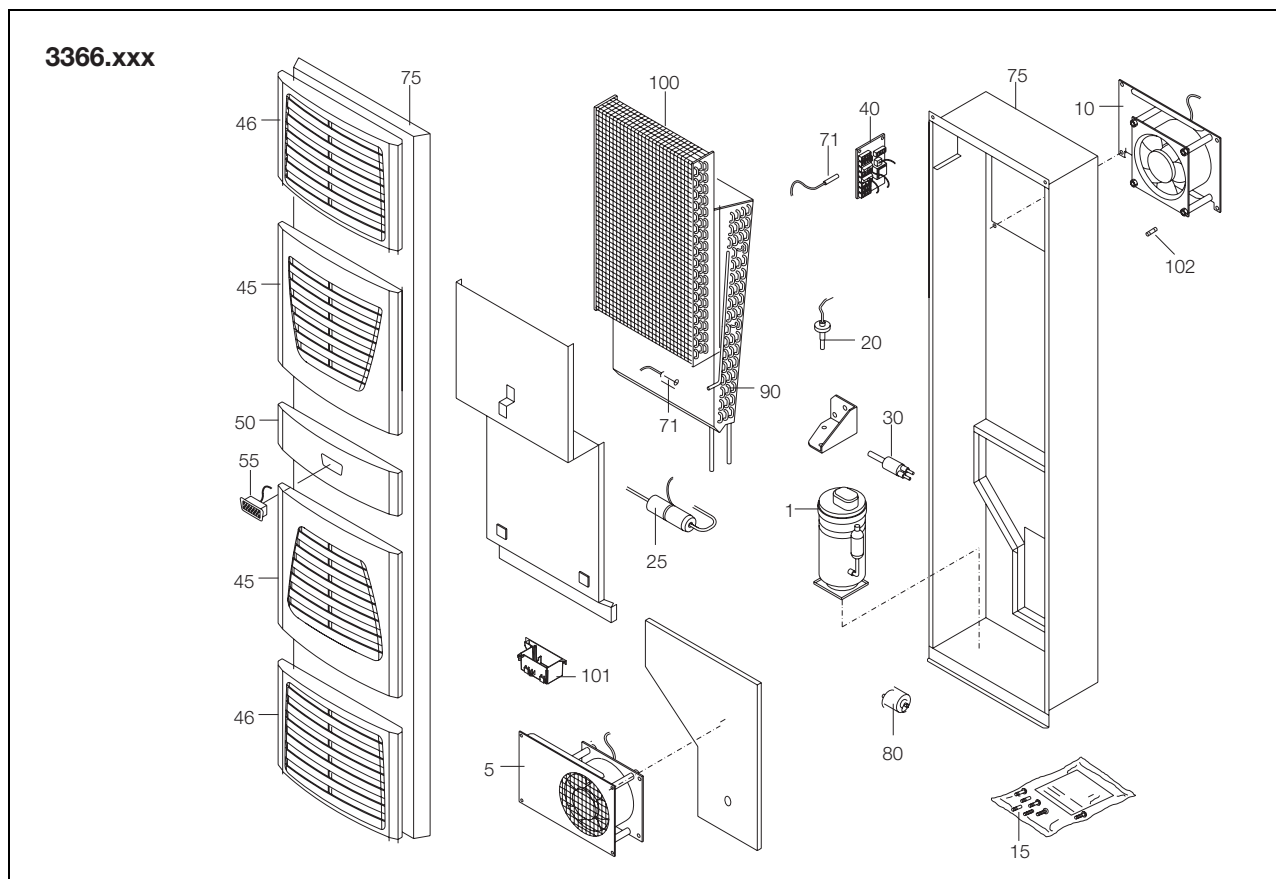


Bild 90: Reservdelar 3366.xxx

Komponenter

- 1 Kompressor
- 5 Kondensorfläkt
- 10 Förångarfläkt
- 15 Leveransförpackning
- 20 Expansionsventil
- 25 Torkfilter
- 30 PSA^H-tryckvakt
- 40 Kretskort
- 45 Lamellgaller 1
- 46 Lamellgaller 2
- 50 Täcksydd
- 55 Display
- 71 Temperatursensor
- 75 Hölje
- 80 Transformator
- 90 Förångare
- 100 Kondensator
- 101 Kondensavdunstare
- 102 Finsäkring kondensavdunstare (T4A; 6,3 x 32 mm)



Observera:

Förutom reservdelsnumret är det dessutom mycket viktigt att vid beställning ange:

- Aggregattyp
- Tillverkningsnummer
- Tillverkningsdatum

Dessa uppgifter hittar du på typskylten.

11 Bilaga

11.1 Håltagnings- och bormått

11.1.1 Mått för påbyggnad

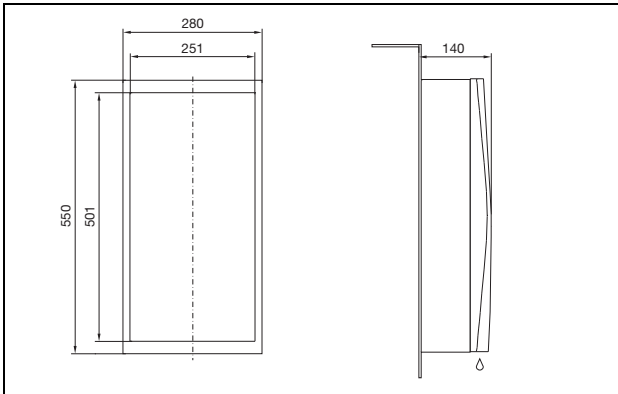


Bild 91: 3302.xxx påbyggnad (förutom 3302.3xx)

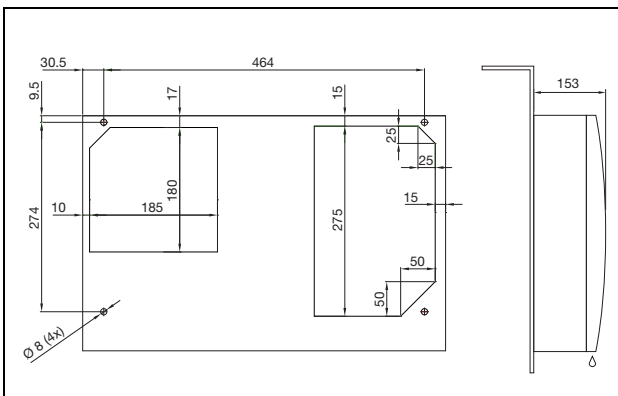


Bild 92: 3302.3xx påbyggnad

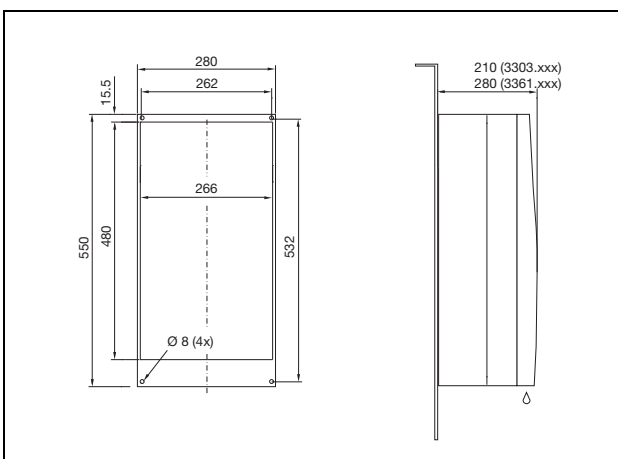


Bild 93: 3303.xxx, 3361.xxx påbyggnad (förutom NEMA 4X-aggregat)

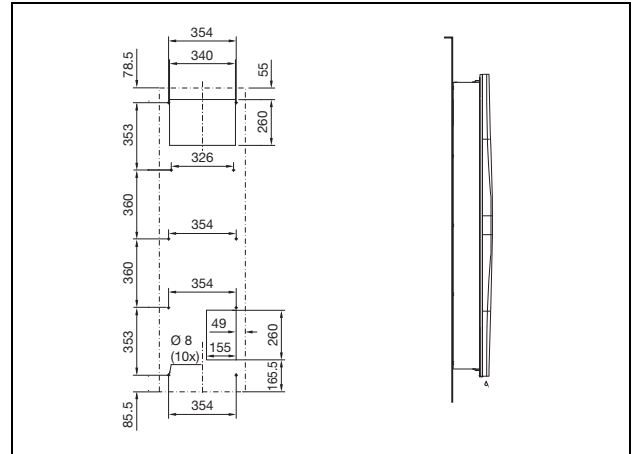


Bild 94: 3366.xxx påbyggnad

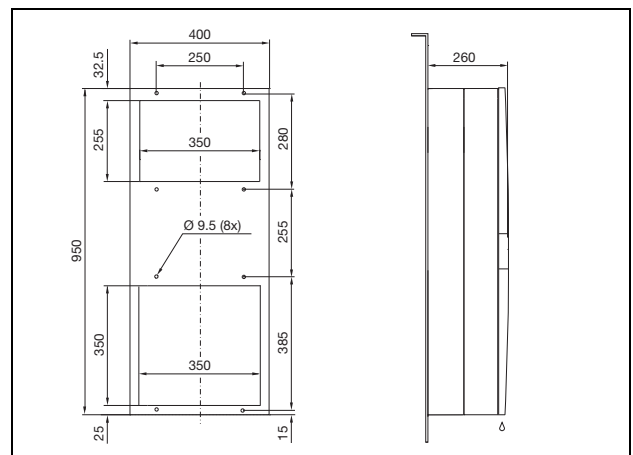


Bild 95: 3304.xxx, 3305.xxx påbyggnad (förutom NEMA 4X-aggregat)

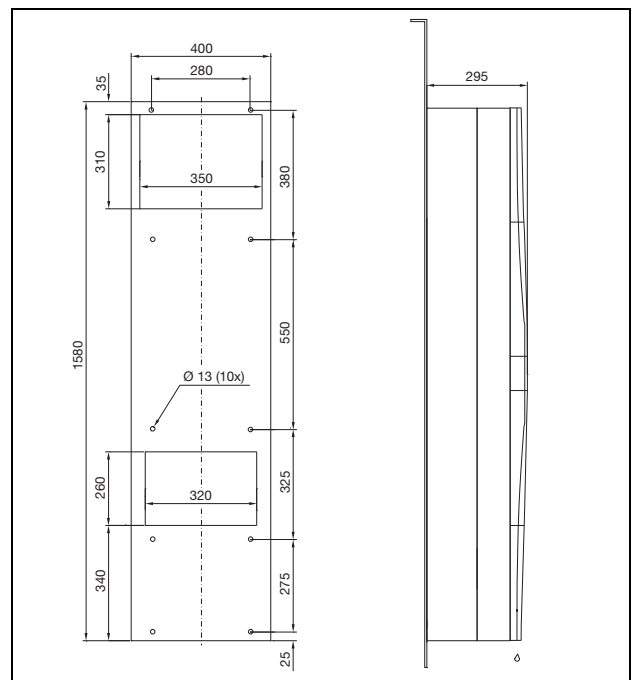


Bild 96: 3328.xxx, 3329.xxx påbyggnad (förutom NEMA 4X-aggregat)

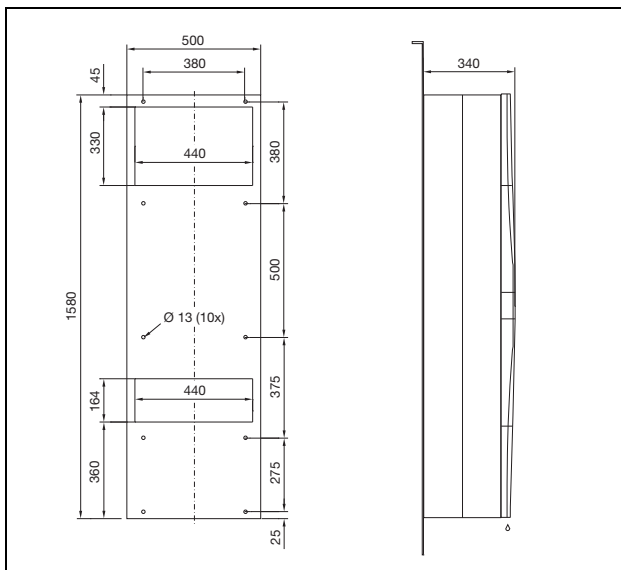


Bild 97: 3332.xxx påbyggnad

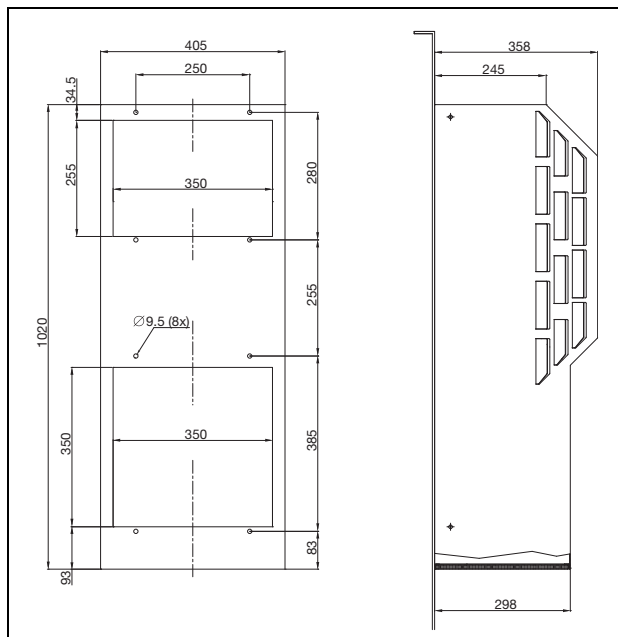


Bild 99: 3304-5.5x4

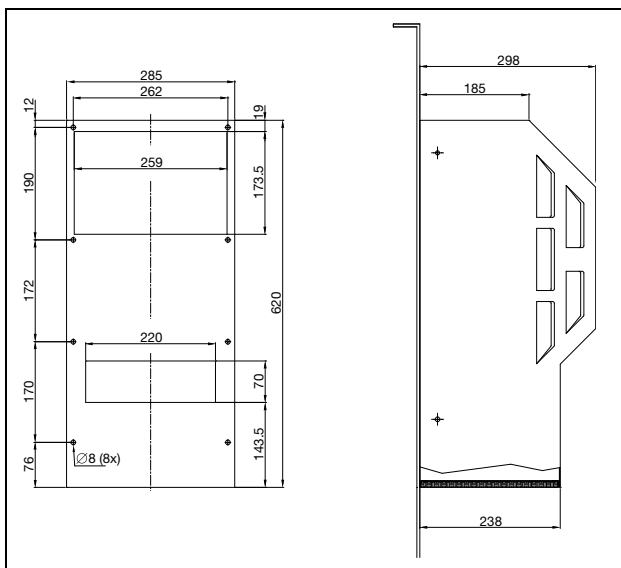


Bild 98: 3303.xx4

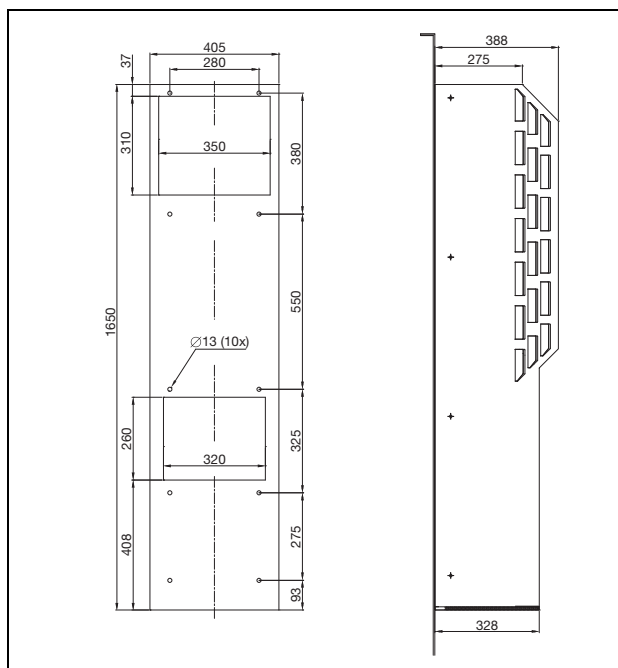


Bild 100: 3328-29.5x4

11.1.2 Mått för delinbyggnad

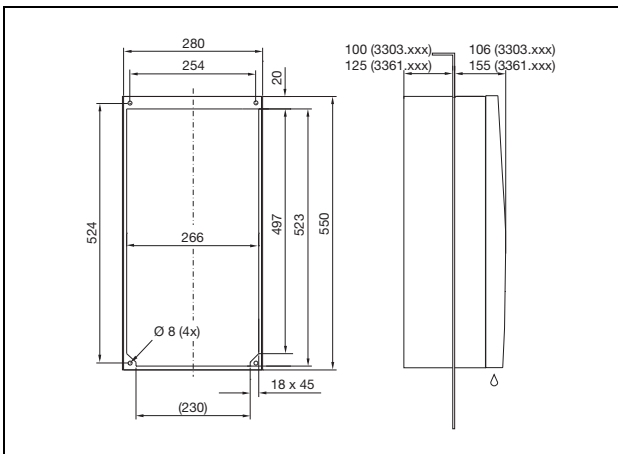


Bild 101: 3303.xxx, 3361.xxx delinbyggnad

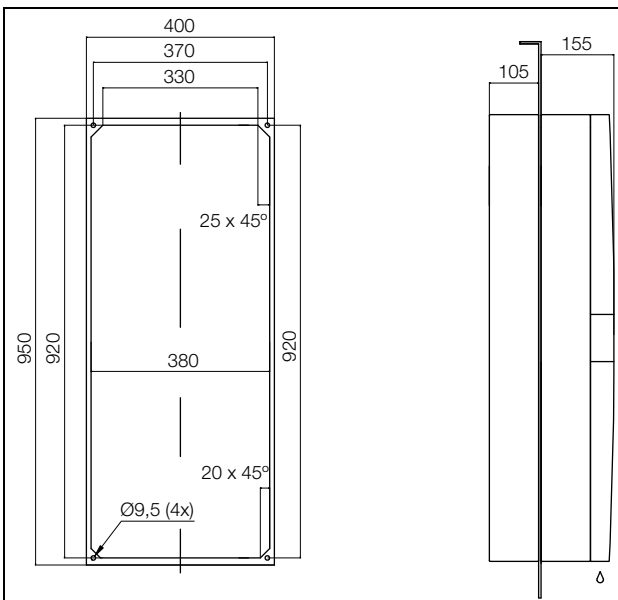


Bild 102: 3304.xxx, 3305.xxx delinbyggnad

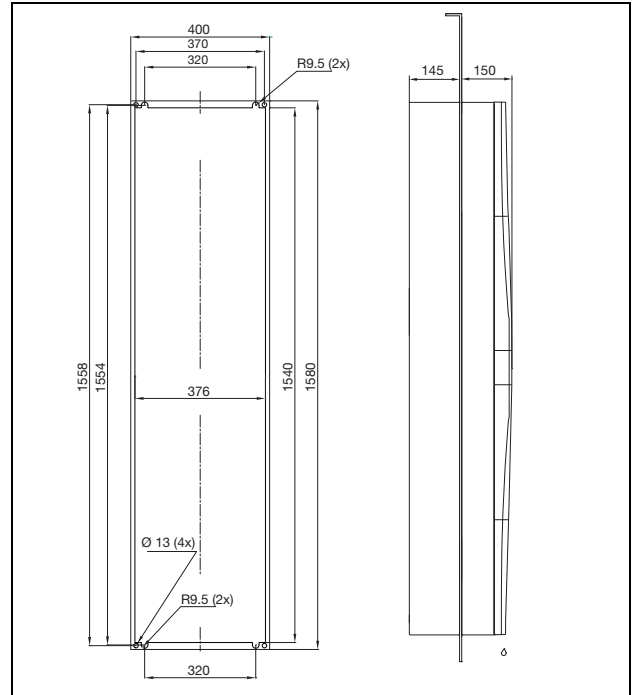


Bild 103: 3328.xxx, 3329.xxx delinbyggnad

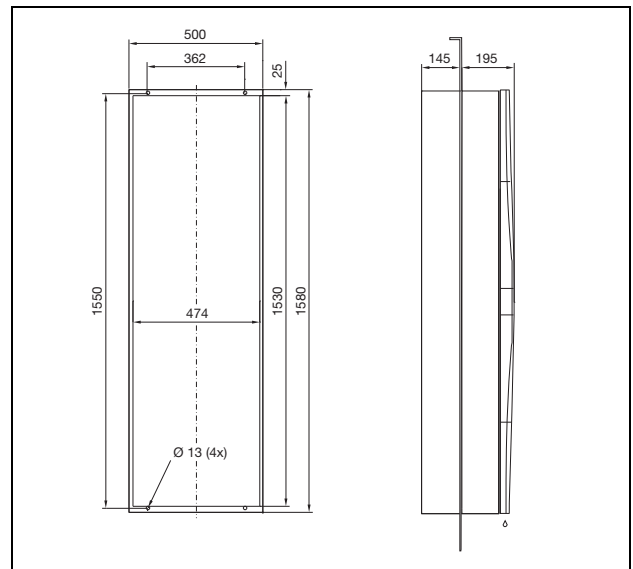


Bild 104: 3332.xxx delinbyggnad

11.1.3 Mått för komplett inbyggnad

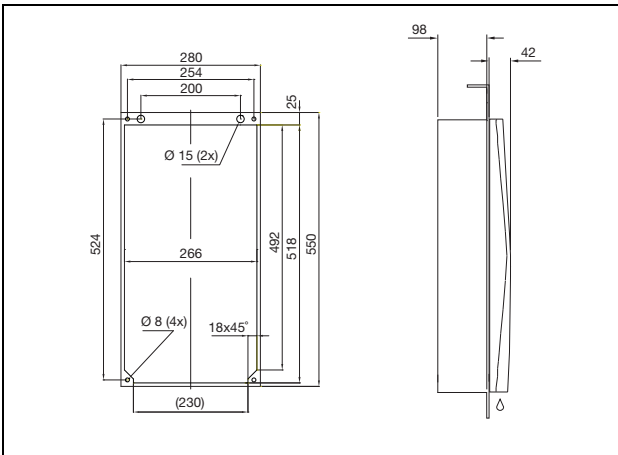


Bild 105: 3302.xxx komplett inbyggnad (förutom 3302.3xx)

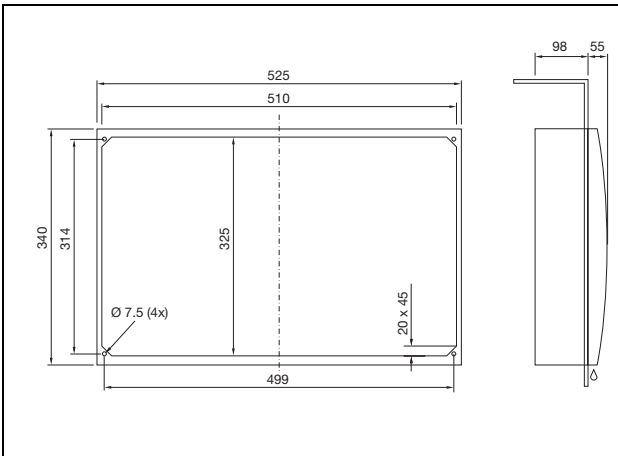


Bild 106: 3302.3xx komplett inbyggnad

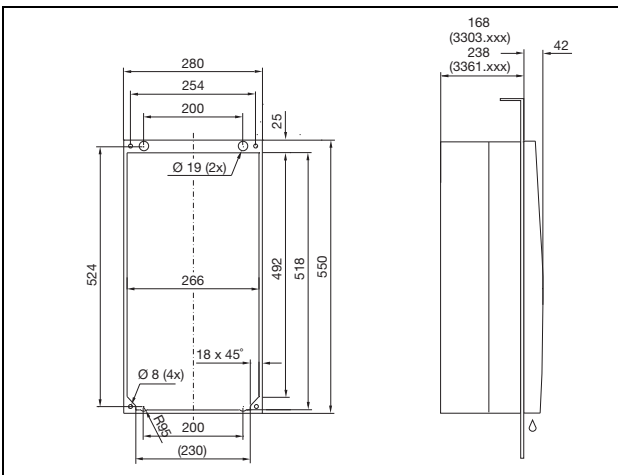


Bild 107: 3303.xxx, 3361.xxx komplett inbyggnad

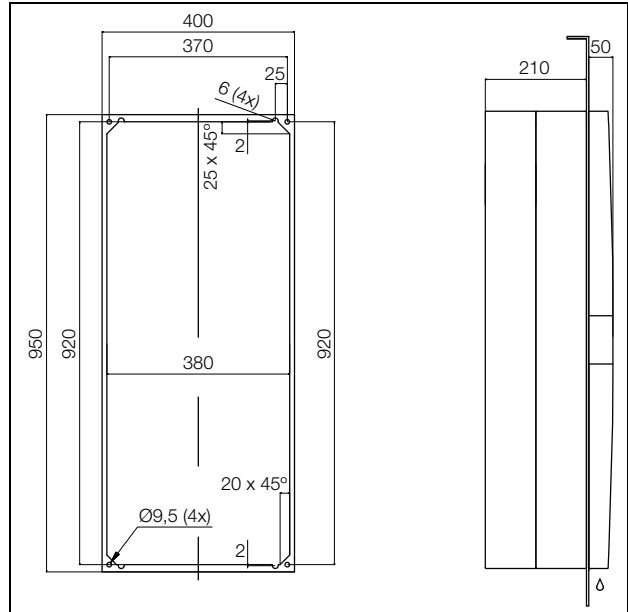


Bild 108: 3304.xxx, 3305.xxx komplett inbyggnad

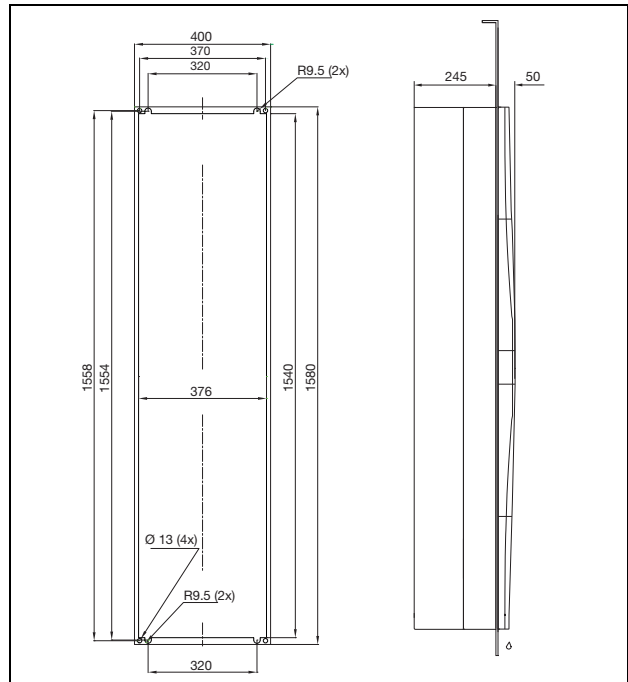


Bild 109: 3328.xxx, 3329.xxx komplett inbyggnad

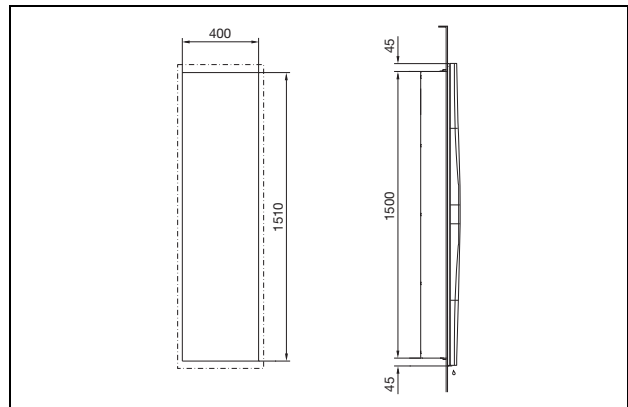


Bild 110: 3366.xxx komplett inbyggnad

11.2 Elkopplingschema

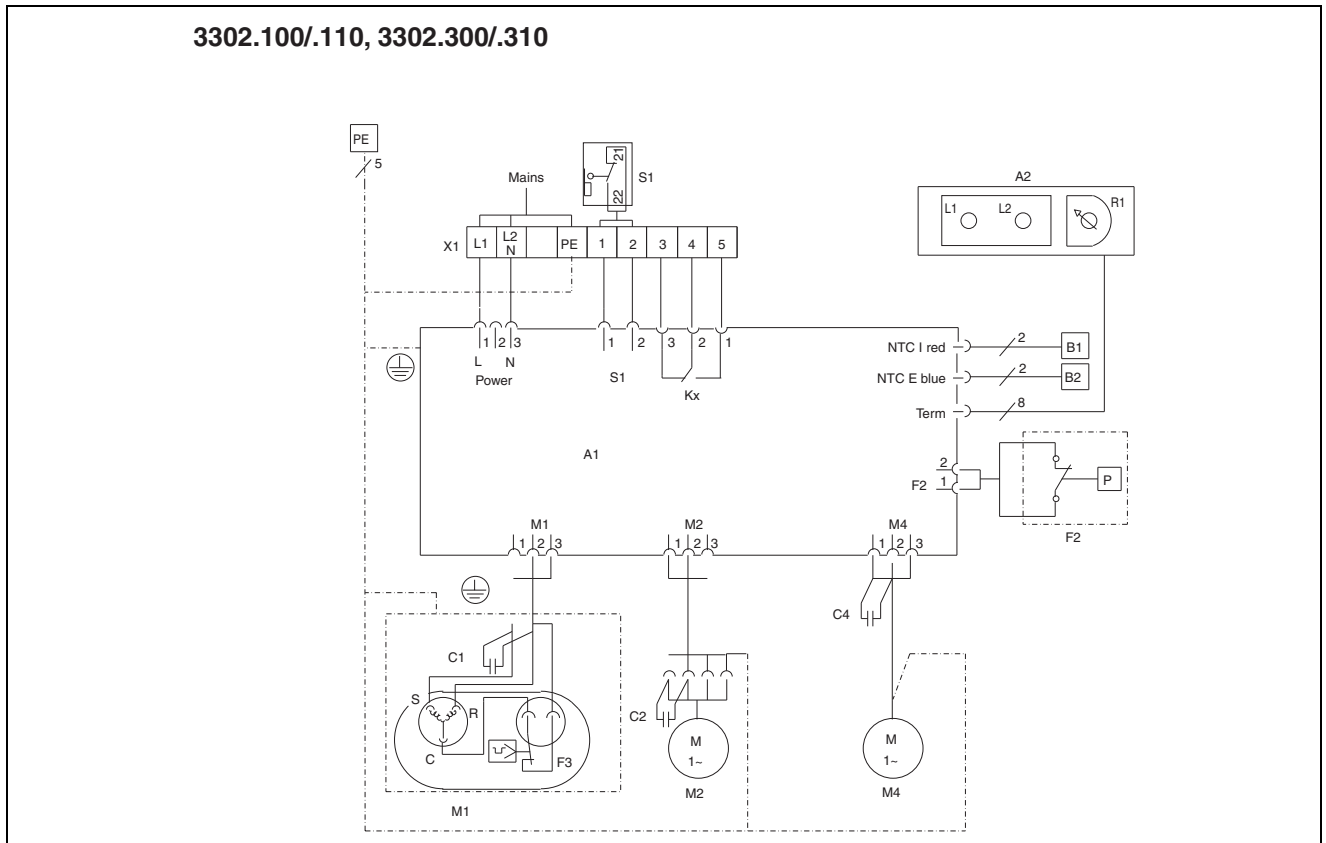


Bild 111: Elkopplingschema nr. 1

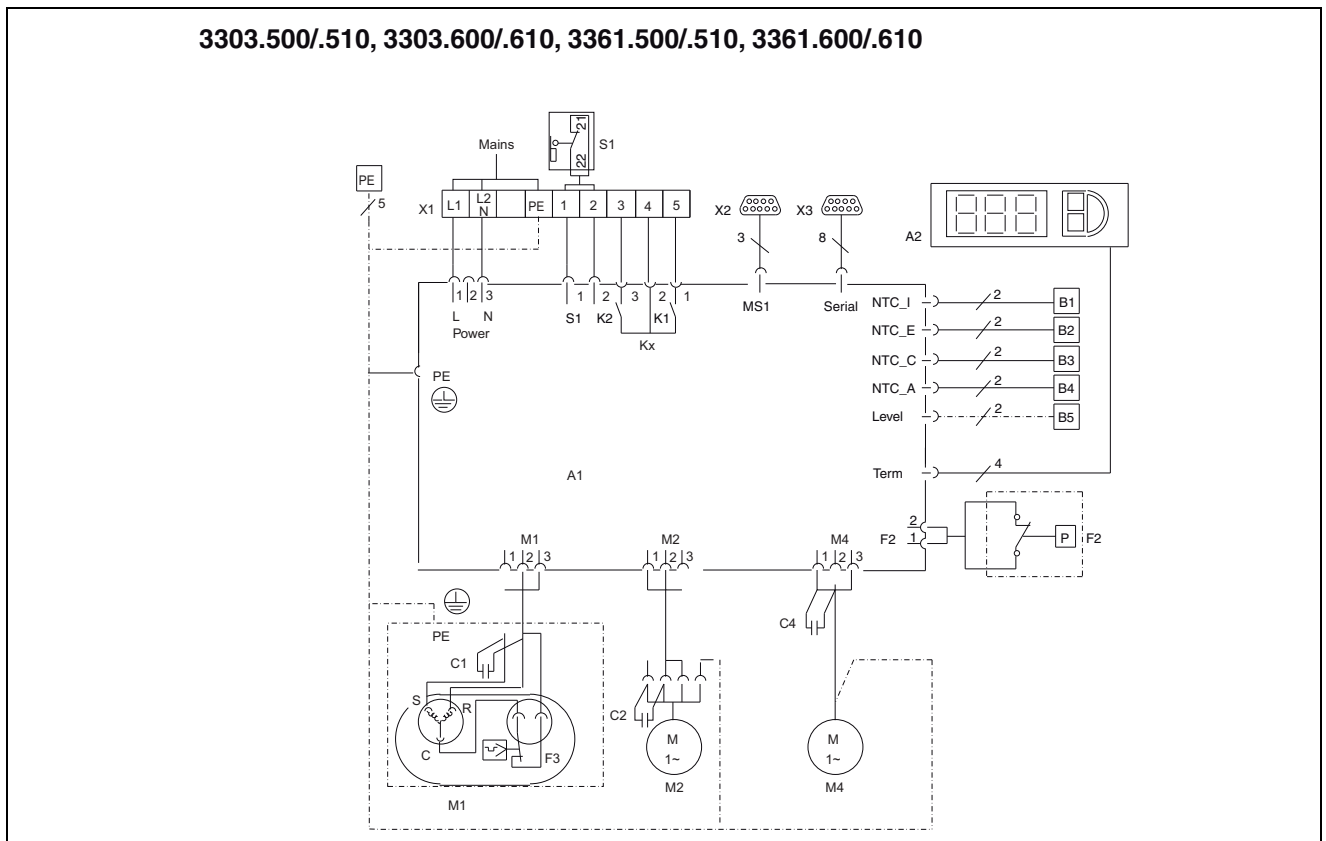


Bild 112: Elkopplingschema nr. 2

3361.540/.640

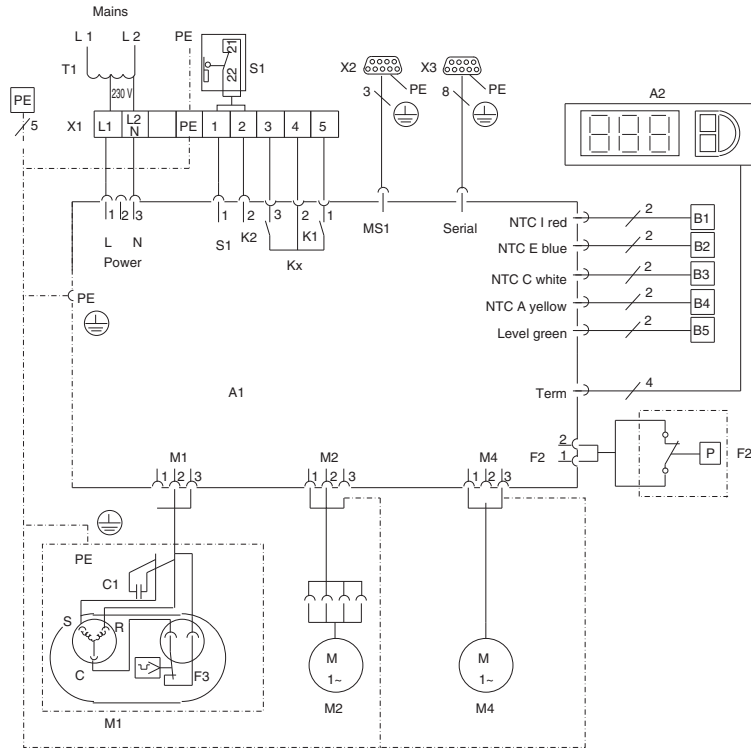


Bild 113: Elkopplingsschema nr. 3

3304.500/.600/.510/.520/.504/.514/.610

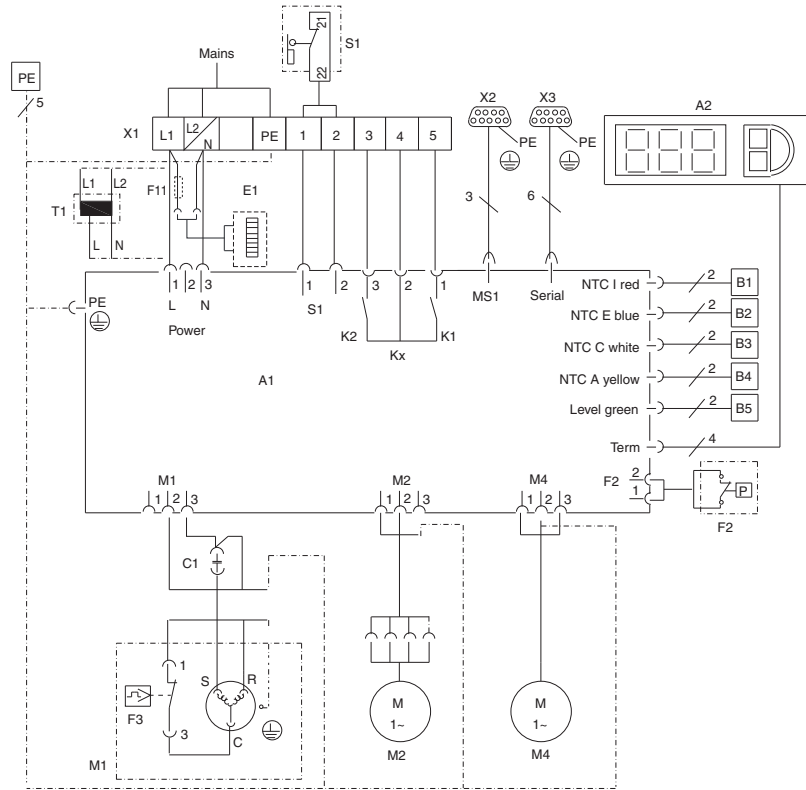


Bild 114: Elkopplingsschema nr. 4

**3305.500/510/504/514/520, 3328.500/510/504/514/520, 3329.500/510/504/514/520,
3305.600/610, 3328.600/610, 3329.600/610**

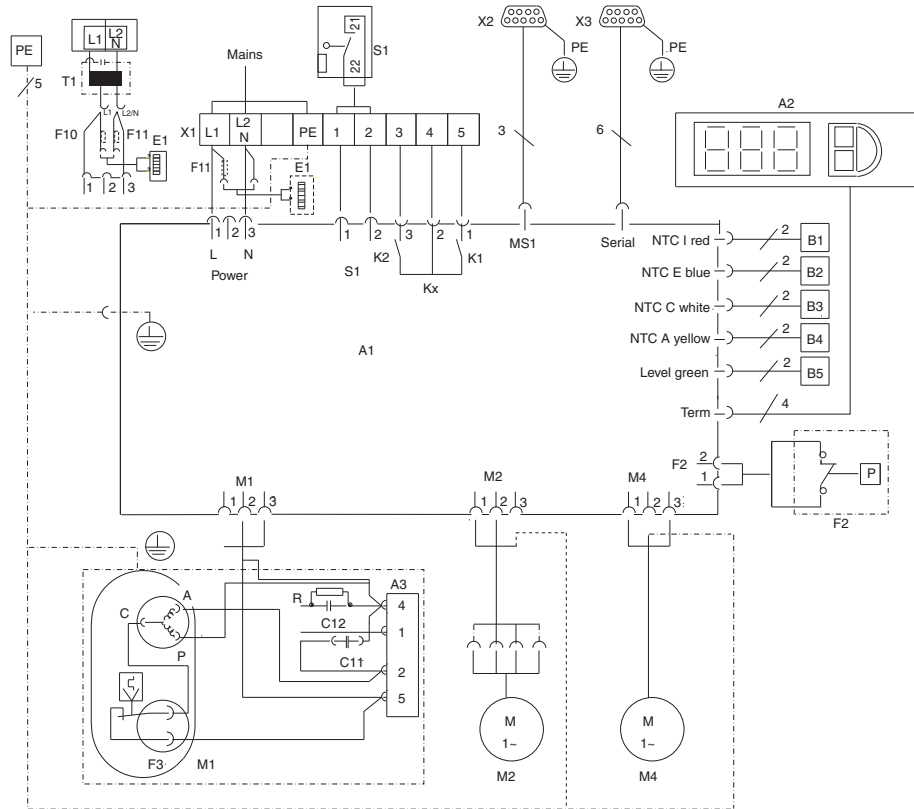


Bild 115: Elkopplingschema nr. 5

**3304.540, 3304.544, 3305.540, 3305.544, 3328.540/544, 3329.540/544,
3304.640, 3305.640, 3328.640, 3329.640, 3366.540, 3366.640**

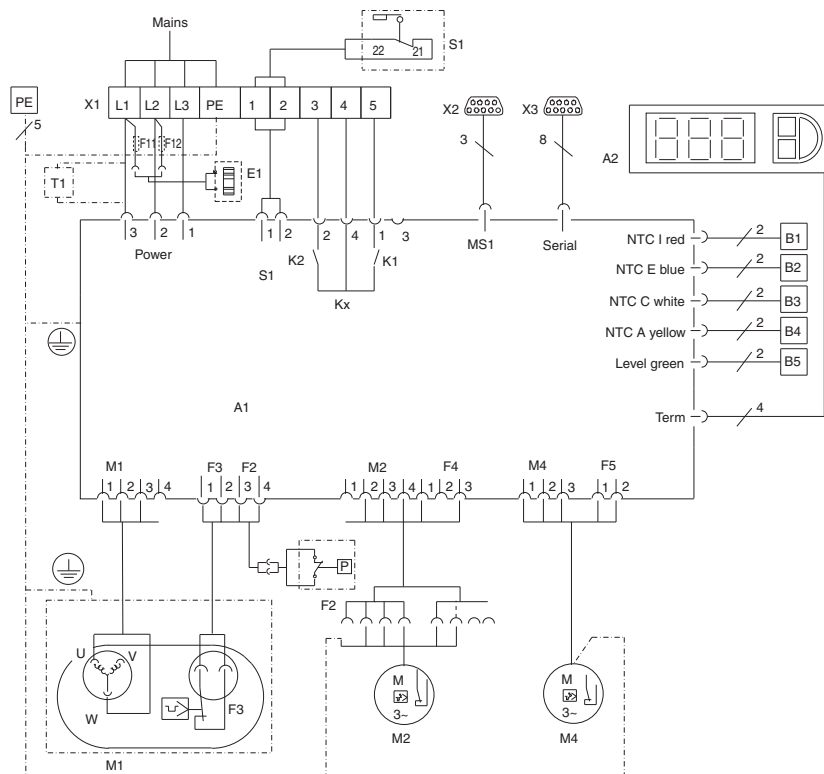


Bild 116: Elkopplingschema nr. 6

3366.500/510/600/610

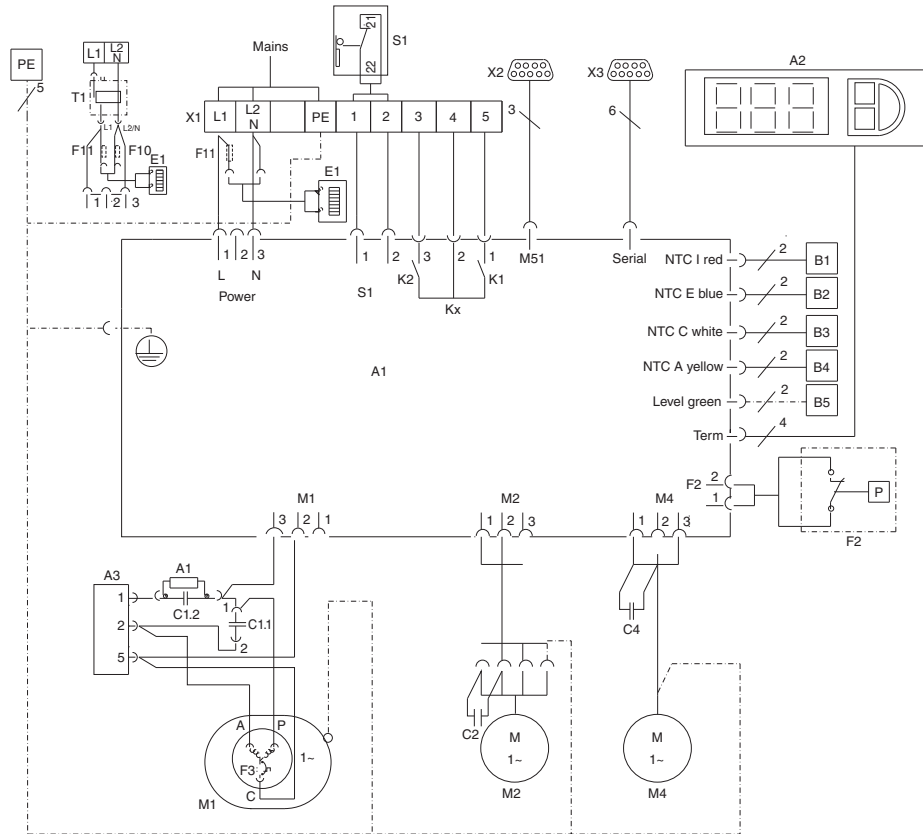


Bild 117: Elkopplingschema nr. 7

3332.540/640

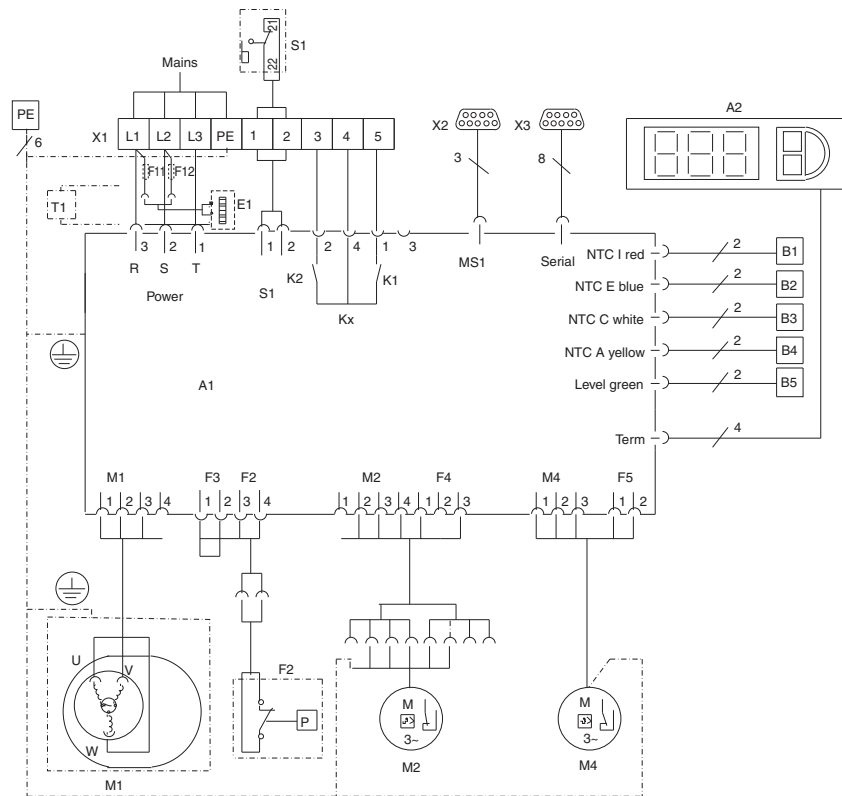


Bild 118: Elkopplingschema nr. 8

Komponenter

A1	Styrkort
A2	Display
A3	Startrelä och R-C-led
B1	Temperatursensor innertemperatur
B2	Temperatursensor frysskydd
B3	Temperatursensor kondensor
B4	Temperatursensor omgivning
B5	Kondensvattensensor (tillval)
C1.2	Startkondensator
C1.1, C2, C4	Driftkondensatorer
E1	Kondensavdunstare
F2	PSA ^H -tryckvakt (på 3302.1x0 ingen pressostat, utan brygga)
F3	Termokontakt kompressor
F11/F12	Finsäkring kondensavdunstning
K1	Relä samlingsstörning 1
K2	Relä samlingsstörning 2
L1	LED-drift grön
L2	LED-larm röd
M1	Kompressor
M2	Kondensorfläkt
M4	Förångarfläkt
R1	Potentiometer för inställning av börvärde- temperatur
S1	Dörrkontakt (utan dörrkontakt: plint 1, 2 öppen)
T1	Transformator (tillval)
X1	Huvudanslutningsklämlist
X2	Master-slave-anlutning
X3	Alternativt gränssnitt

Rittal – The System.

Faster – better – everywhere.

- Enclosures
- Power Distribution
- Climate Control
- IT Infrastructure
- Software & Services

3rd edition 08.2017 / ID no. 328 124 / Drawing no. A4491202.PDF

You can find the contact details of all Rittal companies throughout the world here.



www.rittal.com/contact

ENCLOSURES

POWER DISTRIBUTION

CLIMATE CONTROL

IT INFRASTRUCTURE

SOFTWARE & SERVICES

FRIEDHELM LOH GROUP

