

# Rittal – The System.

Faster – better – everywhere.

## Pano soğutma cihazları



3302.xxx  
3302.3xx  
3303.xxx  
3304.xxx  
3305.xxx

3328.xxx  
3329.xxx  
3332.xxx  
3361.xxx  
3366.xxx

## Montaj, kurulum ve kullanım kılavuzu

ENCLOSURES

POWER DISTRIBUTION

CLIMATE CONTROL

IT INFRASTRUCTURE

SOFTWARE & SERVICES

FRIEDHELM LOH GROUP



## İçindekiler

1	Dokümantasyona ilişkin bilgiler .....	3	6	Kullanım .....	16
1.1	CE işareti .....	3	6.1	Basic kontrolör ile ayar .....	16
1.2	Belgelerin saklanması .....	3	6.1.1	Özellikler .....	16
1.3	Kullanım kılavuzundaki semboller .....	3	6.1.2	İşletim ve arıza göstergesi .....	16
1.4	Birlikte geçerli belgeler .....	3	6.1.3	Test modu Basic kontrolör .....	17
2	Güvenlik uyarıları .....	3	6.1.4	Nominal sıcaklığın ayarlanması .....	18
3	Cihaz açıklaması .....	4	6.1.5	Basic kontrolörün sıfırlanması (Reset) .....	18
3.1	DIN EN 14511 uyarınca TÜV onaylı güç ölçümü .....	4	6.2	e-Comfortcontroller ile ayar .....	18
3.2	Fonksiyon açıklaması .....	4	6.2.1	Özellikler .....	18
3.2.1	Çalışma prensibi .....	4	6.2.2	Eco modu .....	19
3.2.2	Ayar .....	4	6.2.3	Test modunu başlat .....	19
3.2.3	Veri yolu işletimi (sadece e-Comfortcontroller) .....	5	6.2.4	Programlamaya ilişkin genel hususlar .....	19
3.2.4	Güvenlik ekipmanları .....	5	6.2.5	Değiştirilebilir parametreler .....	20
3.2.5	Kondens oluşumu .....	5	6.2.6	Programlama genel bakışı .....	21
3.2.6	Filtre matları .....	5	6.2.7	Değerlendirme için sistem mesajlarının tanımlanması .....	22
3.2.7	Kapı siviçi .....	5	6.2.8	Master-Slave kimliği ayarı .....	23
3.2.8	Ek arayüz X3 .....	5	6.2.9	Sistem mesajlarının değerlendirilmesi .....	23
3.3	Amaca uygun kullanım, öngörülebilir hatalı kullanım .....	6	6.2.10	e-Comfortcontroller'ı sıfırlayın (Reset) .....	25
3.4	Teslimat kapsamı .....	6	7	Kontrol ve bakım .....	25
4	Montaj ve bağlantı .....	6	7.1	Basıncılı havayla temizleme 3304.xxx, 3305.xxx .....	25
4.1	Kurulum yeri seçimi .....	6	7.2	Basıncılı havayla temizleme 3328.xxx, 3329.xxx, 3332.xxx .....	29
4.2	Montaja ilişkin notlar .....	6	7.3	NEMA 4X cihazları montaj bilgileri .....	34
4.2.1	Genel hususlar .....	6	8	Depolama ve imha .....	35
4.2.2	Panodaki elektronik bileşenlerin yapısı .....	7	9	Teknik detaylar .....	35
4.3	Klima montajı .....	7	9.1	Teknik veriler .....	35
4.3.1	Panonun kesilmesi .....	7	9.2	Performans grafiği .....	42
4.3.2	Klimanın dışardan montajı .....	8	10	Yedek parça listesi .....	43
4.3.3	Klimanın kısmi montajı .....	8	11	Ek .....	47
4.3.4	Klimanın komple monte edilmesi .....	9	11.1	Kesit ve delik ölçüleri .....	47
4.4	Kondens tahliyesinin bağlanması .....	10	11.1.1	Dışardan montaj için ölçüler .....	47
4.5	Elektrik tesisatına ilişkin notlar .....	11	11.1.2	Kısmi montaj için ölçüler .....	49
4.5.1	Bağlantı verileri .....	11	11.1.3	Komple iç montaj için ölçüler .....	50
4.5.2	Aşırı gerilim koruması ve şebeke yükü .....	11	11.2	Elektrik devre şeması .....	51
4.5.3	Trifaze akımlı cihazlar .....	11			
4.5.4	Kapı siviçi .....	11			
4.5.5	Gerilim dalgalanması normuna ilişkin not .....	11			
4.5.6	Potansiyel eşitleme .....	11			
4.6	Elektrik tesisatının kurulması .....	11			
4.6.1	Veri yolu bağlantısı (sadece birden fazla cihazın kendi aralarında e-Comfortcontroller ile bağlantısında) .....	11			
4.6.2	Seri arayüz için X3 bağlantısı .....	12			
4.6.3	Harici trafo montajı .....	12			
4.6.4	Güç kaynağı kurulumu .....	13			
4.7	Montajın tamamlanması .....	15			
4.7.1	Filtre parçalarının takılması .....	15			
4.7.2	Klima montajının tamamlanması .....	15			
4.7.3	Filtre matı göstergesinin ayarlanması (sadece e-Comfortcontroller için) .....	15			
5	Devreye alma .....	15			

## 1 Dokümantasyona ilişkin bilgiler

### 1.1 CE işareti

Rittal GmbH & Co. KG, klimanın 2006/42/AT sayılı makine direktifi ve 2014/30/AB sayılı EMU direktifine uygunluğunu onaylar. Buna uygun bir uygunluk beyanı düzenlenmiştir. Bu beyanı bu dokümanın sonunda veya Rittal web sitesinde bulabilirsiniz.



### 1.2 Belgelerin saklanması

Montaj, kurulum ve kullanım kılavuzu ve birlikte geçerli tüm belgeler ürünün ayrılmaz parçasıdır. Bunların klima ile ilgilenen kişilere teslim edilmesi, her zaman kullanıma hazır ve her zaman işletme ve bakım personelinin erişimine açık olarak bulunması zorunludur!

### 1.3 Kullanım kılavuzundaki semboller

Bu dokümantasyonda aşağıdaki sembolleri bulursunuz:



#### Tehlike!

**Notun dikkate alınmaması durumunda doğrudan ölüme veya ciddi yaralanmaya yol açan tehlikeli durum.**



#### Uyarı!

**Notun dikkate alınmaması durumunda ölüme veya ciddi yaralanmaya yol açabilen tehlikeli durum.**



#### İkaz!

**Notun dikkate alınmaması durumunda (hafif) yaralanmalara yol açabilen tehlikeli durum.**



#### Not:

Önemli bilgiler ve maddi hasara yol açabilen durumların tanımlanması.

■ Bu sembol bir "eylem noktasını" tanımlar ve bir eylem veya iş adımı uygulamanız gerektiğini gösterir.

### 1.4 Birlikte geçerli belgeler

Burada tarif edilen cihaz tipleri için kağıt ve dijital belge olarak bir montaj, kurulum ve kullanım kılavuzu mevcuttur.

Bu kılavuzlara uyulmamasından doğan zararlarda sorumluluk kabul etmiyoruz. Bazı durumlarda kullanılan aksesuarın kılavuzları da geçerlidir.

## 2 Güvenlik uyarıları

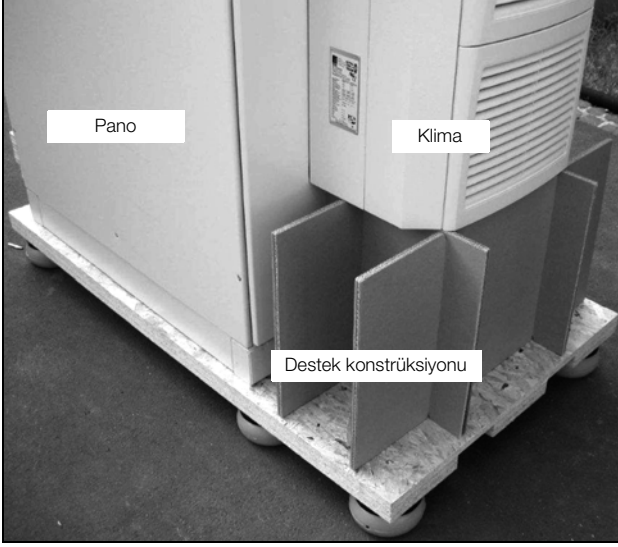
Cihazın montaj ve kullanımında aşağıdaki genel güvenlik uyarılarına uyun:

- Montaj, kurulum ve bakım işleri sadece eğitimli teknik personel tarafından gerçekleştirilebilir
- Monte edilmiş klimada devrilmeyi önlemek için panoyu zemine vidalayın
- Klimanın pano içinde ve pano dışındaki hava giriş ve çıkışı sökülmemelidir (ayrıca bakınız Bölüm 4.2.2 "Panodaki elektronik bileşenlerin yapısı")
- Pano kapısını problemsiz açmak ve kapatmak için bir kapı çarpma makarası kullanın (Rittal el kitabında aksesuarlara bakınız). Kapı bu sayede hafif kaldırılır ve klimanın ağırlığını dengeleyerek kapının çekmesini ve bununla bağlantılı sızıntılar önlenir.
- Panoda kurulu bileşenlerin kayıp gücü klimanın hassas soğutma gücünü aşmamalıdır
- 3303.xxx, 3361.xxx, 3304.xxx, 3305.xxx, 3328.xxx, 3329.xxx ve 3332.xxx model numaralı klimalar ayakta nakledilmeli ve devrilmeye karşı uygun şekilde emniyete alınmalıdır.
- 3302.xxx, 3366.xxx model numaralı cihazlar yatık nakledilmelidir.
- Monte edilmiş cihazların (panoda) nakli sırasında taşıma emniyetleri kullanılmalıdır. Bunun için ör. kalas veya tahtalardan, klimayı destekleyen ve darbelerde cihazın düşmesini engelleyen bir konstrüksiyon uygundur (bakınız Şek. 1). Devrilme momentlerini düşük tutmak için yeterli büyüklükte palet seçilmelidir. Klima bir kapıya monte edilmişse kapı nakil sırasında kapalı kalmalıdır.
- Sadece orijinal yedek parça ve aksesuar kullanın
- Klimada bu ve birlikte geçerli kılavuzlarda tarif edilmeden değişiklikler yapmayın
- Yanma tehlikesi! Otomatik kondens buharlaşmalı klimalarda ısıtıcı elemanın yüzeyi işletim sırasında ve işletimden sonra belli bir süre çok sıcak olur

## 3 Cihaz açıklaması

TR

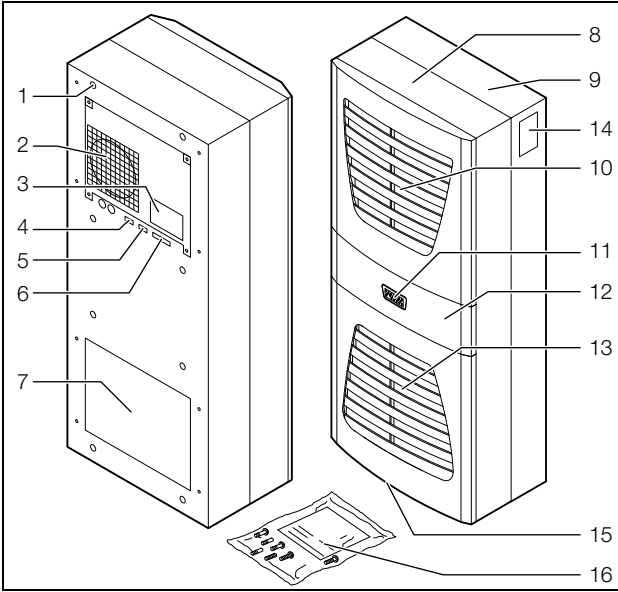
- Klimanın şebeke bağlantı fişi sadece gerilimsiz durumda takılabilir veya çekilebilir. Tip etiketinde belirtilen koruyucu mekanizmayı devreye sokun.



Şek. 1: Bir pano klima kombinasyonunun taşınması

### 3 Cihaz açıklaması

Cihaz tipine bağlı olarak klimanızın görünümü bu kılavuzda gösterilen resimlerden farklı olabilir. Ancak fonksiyonu prensip olarak her zaman aynıdır.



Şek. 2: Cihaz açıklaması

#### Lejant

- 1 Kör perçin somunu
- 2 Evaporatör fanı
- 3 Elektrik devre şeması
- 4 X2 Master-Slave bağlantısı
- 5 X3 opsiyonel seri arayüz
- 6 X1 Bağlantı terminal bloğu
- 7 Hava üfleme deliği
- 8 Ön pano yarısı
- 9 Arka pano yarısı
- 10 Hava çıkışı için lamel ızgarası
- 11 Ekran
- 12 Kemer
- 13 Hava girişi için lamel ızgarası
- 14 Tip etiketi
- 15 Kondens tahliyesi
- 16 Sevkiyat çantası

- 12 Kemer
- 13 Hava girişi için lamel ızgarası
- 14 Tip etiketi
- 15 Kondens tahliyesi
- 16 Sevkiyat çantası

### 3.1 DIN EN 14511 uyarınca TÜV onaylı güç ölçümü

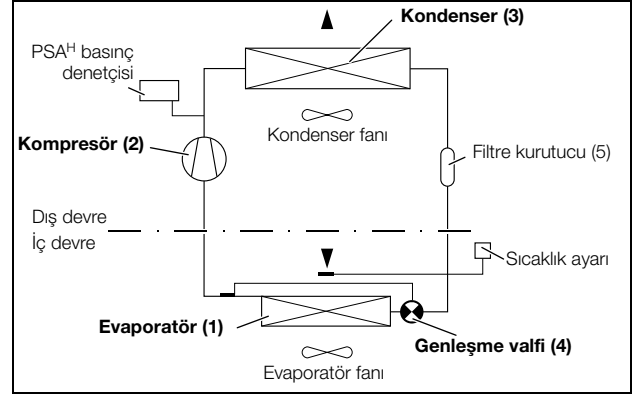
300 ila 4.000 W güç aralığına sahip tüm TopTherm klimaları güncel DIN EN 14511-1-4:2013-12 uyarınca bağımsız test kurumu TÜV Nord tarafından test edilmiştir. Bu size, klima çözümünüzün tasarımında garanti güvenlik sunar ve parasını ödediğiniz hizmeti almanızı sağlar.

### 3.2 Fonksiyon açıklaması

#### 3.2.1 Çalışma prensibi

Klima (kompresörlü soğutma sistemi) boru tesisatı ile birbirine bağlanmış olan dört ana bileşenden oluşur (bakınız Şek. 3): Evaporatör (1), soğutucu madde kompresörü (kompresör) (2), kondenser (kondansatör) (3) ve ayar valfi veya genişleme valfi (4). Bu devre, düşük kaynama noktalı bir madde olan soğutucu gazla doldurulur. Soğutucu gaz R134a (CH<sub>2</sub>FCF<sub>3</sub>) klor içermez. Ozon inceltme potansiyeli (OZP) 0'dır.

Bu nedenle çok çevre dostudur. Hava sızdırmaz şekilde kapalı soğutma devresine entegre edilmiş bir filtre kurutucu (5) neme, aside, kir parçacıklarına ve yabancı cisimlere karşı etkili koruma sağlar.



Şek. 3: Soğutma devresi

Evaporatörde (1) sıvı soğutucu madde gaz haline geçer. Bunun için gerekli olan enerji, pano havasının ısı olarak çekilir ve bu şekilde soğuması sağlanır. Soğutucu gaz kompresörde (2) güçlü şekilde sıkıştırılır ve bu sayede kondenserde (3) ortam havasından daha yüksek bir sıcaklık seviyesine ulaşır. Böylelikle fazlalık ısı kondenserin yüzeyi üzerinden ortam havasına verilir, bu sayede soğutucu gaz soğur ve tekrar sıvılaşır. Bir termostatik genişleme valfi (4) üzerinden tekrar evaporatöre enjekte edilir, bu sayede daha da soğur ve evaporatör içinde pano havasından tekrar enerji alabilir. Döngü tekrar baştan başlar.

#### 3.2.2 Ayar

Rittal pano klimaları, klimanın işlevlerinin ayarlanabildiği bir regülatör (kontrolör) ile donatılmıştır.

Modele bağlı olarak burada Basic kontrolör (işletim durumu LED üzerinden gösterilir) veya e-Comfortcontroller (ekran göstergesi ve gelişmiş fonksiyonlar için bakınız Bölüm 6 "Kullanım") söz konusudur.

### 3.2.3 Veri yolu işletimi (sadece e-Comfortcontroller)

Cihaz arayüzü X2 üzerinden Master-Slave kablosuyla (ekranlı, dört damarlı kablo, Sip. No. 3124.100) toplamda maks. on klima arasında bir veri yolu bağlantısı kurabilirsiniz. Bu sayede aşağıdaki fonksiyonları gerçekleştirebilirsiniz:

- Paralel cihaz kumandası (bağlı klimaların birlikte açılması ve kapatılması)
- Paralel kapı mesajı (kapı açık)
- Paralel toplu arıza mesajı

Veri alışverişi Master-Slave bağlantısı üzerinden gerçekleşir. Bunun için devreye alma sırasında her cihaz için "Master" veya "Slave" etiketini de içeren bir adres atayın.

### 3.2.4 Güvenlik ekipmanları

- Klimalar (tip 3302.xxx hariç) soğutma devresinde maks. PS (izin verilen basınç) ayarlı olan ve otomatik sıfırlama cihazı ile yeniden meydana gelen basınç düşüşünde çalışan EN 12 263 uyarınca test edilmiş basınç denetçisine sahiptir
- Bir sıcaklık denetimi evaporatörün buzlanmasını engeller. Buzlanma tehlikesinde kompresör kapanır ve daha yüksek sıcaklıklarda tekrar açılır
- Soğutucu kompresörü ile fanlar, aşırı akım ve aşırı sıcaklığa karşı termik sargı koruma tertibatlarıyla donatılmıştır
- Evaporatör içinde basınç azaltma ve böylece güvenli bir çalışmayı sağlamak için cihaz 180 san. gecikme sürelili kapatmadan (ö r. kapı siviçi fonksiyonu veya gerilimsiz çalıştırma ile nominal sıcaklığa ulaşıldıktan sonra) sonra çalışır
- Cihazın bağlantı terminalinde (terminal 3 – 5) bulunan potansiyelsiz kontaklar üzerinden cihazın sistem mesajları ö r. bir PLC tarafından sorgulanabilir (1 x değiştirme kontağı Basic kontrolör/2 x normalde açık kontak e-Comfortcontroller)

### 3.2.5 Kondens oluşumu

Pano içinde yüksek hava nemi ve düşük sıcaklıklarda evaporatörde kondens oluşabilir.

Klimalar (3302.xxx, 3303.xxx ve 3361.xxx hariç) elektrikli otomatik bir kondens buharlaştırıcısına sahiptir. Bunun için kullanılan ısıtıcı eleman, kendi kendini düzenleyen bir PTC teknolojiye dayanır. Evaporatörde mevcut olan kondens klimanın dış devresinde bir haznede toplanır ve hava akımıyla kısmen buharlaşır. Su seviyesi yükseldiğinde su PTC ısıtıcı elemanının içine girer ve buharlaşır (şofben prensibi). Su buharı dış fanın hava akımı ile birlikte klimadan dışarı akar.

PTC ısıtıcı elemanı kalıcı olarak bağlanmıştır ve bir devre noktası yoktur. Kısa devreye karşı hassas sigortalarla

(F1.1, F1.2) korunmaktadır. Sigorta devreye girdiğinde oluşan kondens, taşma emniyeti üzerinden akar. 3302.xxx, 3303.xxx ve 3361.xxx cihaz tiplerinde kondens suyu, evaporatör bölme duvarında bir tahliye borusu vasıtasıyla cihazdan tahliye edilir. Bunun için kondens ağzlarına bir hortum parçası bağlanmalıdır (bakınız Bölüm 4.4 "Kondens tahliyesinin bağlanması"). Bu cihaz tipleri için harici kondens buharlaştırıcılar aksesuar olarak temin edilebilir (ayrıca Rittal el kitabındaki aksesuarlara bakınız).

### 3.2.6 Filtre matları

Klimaların kondenseri komple olarak kir tutmaz ve kolay temizlenir RiNano kaplama ile donatılmıştır. Bu nedenle özellikle kuru tozlarda olmak üzere çoğu uygulama durumunda filtre maddelerinin kullanılması gerekmez.

Kuru, kaba toz ve hav içeren ortam havasında klimaya ek bir PU köpük filtre matı (aksesuar olarak temin edilebilir) takılması önerilir. Toz oluşumuna göre filtre uygun aralıklarla değiştirilmelidir.

Yağ kondens içeren hava için metal filtre (aynı şekilde aksesuar) önerilir. Bunlar uygun temizlik malzemeleri ile temizlenebilir ve tekrar kullanılabilir.

### Filtre matı göstergesinin fonksiyonu (sadece e-Comfortcontroller'da)

Filtre matının kirliliği klimanın dış devresindeki bir sıcaklık farkı ölçümü ile saptanır. Filtre matında kirlilik arttıkça sıcaklık farkı artar. Dış devredeki sıcaklık farkının nominal değeri performans grafiklerinde ilgili çalışma noktalarına otomatik olarak uyarlanır. Bu sayede cihazın farklı çalışma noktalarında nominal değerlerin yeniden ayarlanması gerekmez.

### 3.2.7 Kapı siviçi

Klima, potansiyelsiz bağlanmış bir kapı siviçi ile işletilebilir. Kapı siviçi teslimat kapsamına dahil değildir (aksesuar, Sip. No. 4127.010).

Kapı siviçi fonksiyonu, pano kapısı açıkken (kontak 1 ve 2 kapalı) fanların ve klimadaki kompresörün yaklaşık 15 saniye sonra kapatılmasını sağlar. Böylelikle kapı açıkken pano içinde kondens oluşumu azaltılır. Cihaz, hasarları önlemek için bir açma gecikmesi ile donatılmıştır: Evaporatör fanı kapı kapatıldıktan sonra yaklaşık 15 saniyelik gecikme ile tekrar açılırken kondenser fanı ve kompresör yaklaşık 3 dakika sonra açılır.



Not:

- Kapı kontaklarında (terminal 1 ve 2) harici gerilim oluşturulamaz
- Basic kontrolörlü klimalarda evaporatör fanı kapı açıkken de işletimde kalır

### 3.2.8 Ek arayüz X3



Not:

- Arayüzdeki elektrik sinyallerinde düşük gerilimler söz konusudur (EN 60 335 uyarınca güvenli düşük gerilimler değil).

## 4 Montaj ve bağlantı

TR

9 kutuplu SUB-D konektörü X3'e klimanın üst seviyedeki denetim sistemlerine dahil edilmesi için ek bir arayüz kartı bağlanabilir (aksesuar olarak temin edilebilir, arayüz kartı Sip. No. 3124.200).

### 3.3 Amaca uygun kullanım, öngörülebilir hatalı kullanım

Klima sadece bağlı panoların soğutulması için öngörülmüştür. Bunun dışındaki bir kullanım, amaca aykırıdır.

- Cihaz genel kamuya (bakınız DIN EN 60335-2-40, Paragraf 3.119) açık yerlerde kurulamaz ve işletilemez.
- Cihaz sadece yerleşik işletim için tasarlanmıştır.

Klima son teknolojiye ve kabul görmüş teknik güvenlik kurallarına göre üretilmiştir. Ancak buna rağmen amaca aykırı kullanım sonucunda kullanıcı veya üçüncü kişiler için yaralanma veya ölüm tehlikesi oluşması ya da tesisin ve başka eşyaların zarar görmesi mümkündür.

Bu nedenle klima sadece teknik açıdan kusursuz durumda amacına uygun olarak kullanılmalıdır! Güvenliği etkileyecek olan arızalar acilen giderilmelidir (giderilmesi sağlanmalıdır)!

Mevcut dokümantasyonun dikkate alınması ile kontrol ve bakım koşullarına uyulması da amaca uygun kullanım kapsamında değerlendirilmektedir.

Mevcut dokümantasyonun dikkate alınmamasından doğan hasarlarda Rittal GmbH & Co. KG sorumluluk üstlenmez. Bu husus kullanılan aksesuarın geçerli dokümantasyonları için de geçerlidir.

Amaca aykırı kullanımda tehlikeler meydana gelebilir. Bu tür amaca aykırı kullanım örnekleri aşağıdakiler olabilir:

- Klimanın pano açıkken uzun süre boyunca kullanılması.
- İzin verilmeyen aletlerin kullanılması.
- Hatalı kullanım.
- Arızaların hatalı giderilmesi.
- Rittal GmbH & Co. KG tarafından onaylanmamış aksesuarların kullanılması.

### 3.4 Teslimat kapsamı

Cihaz bir ambalaj ünitesinde tamamen kurulu vaziyette gönderilir.

Teslimat kapsamının eksiksiz olup olmadığını kontrol edin:

Sayı	Tanım
1	Pano kliması

Tab. 1: Teslimat kapsamı

Sayı	Tanım
1	Sevkiyat çantası:
1	– Montaj, kurulum ve kullanım kılavuzu
1	– Yalıtım bandı (kendinden yapışkanlı)
1	– Bağlantı konektörü X1
1	– Dişli pimler
4 – 10	– Somunlar, pullar
1	Delik şablonu

Tab. 1: Teslimat kapsamı

## 4 Montaj ve bağlantı

### 4.1 Kurulum yeri seçimi

Pano için kurulum yeri seçerken aşağıdaki notları dikkate alın:

- Kurulum yeri ve klimanın düzeni, iyi bir havalandırma ve hava tahliyesi sağlanacak şekilde seçilmelidir (cihazların birbirine ve duvara mesafesi en az 200 mm).
- Klima dikey kurulmalı ve işletilmelidir (maks. sapma: 2°).
- Kurulum yeri aşırı kirlilik, agresif atmosfer ve nem içermemelidir.
- Ortam sıcaklığı tip etiketinde belirtilen sınır değerlerini içinde olmalıdır.
- Bir kondens tahliyesi oluşturulmalıdır (bakınız Bölüm 4.4 "Kondens tahliyesinin bağlanması").
- Cihazın tip etiketinde belirtilen şebeke bağlantı verileri sağlanmalıdır.

### 4.2 Montaja ilişkin notlar

#### 4.2.1 Genel hususlar

- Ambalajda hasar belirtisi olmamasına dikkat edin. Hasarlı bir ambalajda yağ izleri soğutucu gaz kaybına işaret eder, cihaz sızdırıyor olabilir. Her bir ambalaj hasarı sonradan açığa çıkabilecek işlev kaybının nedeni olabilir.
- Pano her yönden yalıtılmış olmalıdır (IP 54). Sızdıran panoda daha fazla kondens oluşur.
- Panoda daha fazla kondens oluşumunu önlemek için klimayı pano açılırken kapatan bir kapı siviçinin (ör. 4127.010) takılmasını öneririz (bakınız Bölüm 3.2.7 "Kapı siviçi").

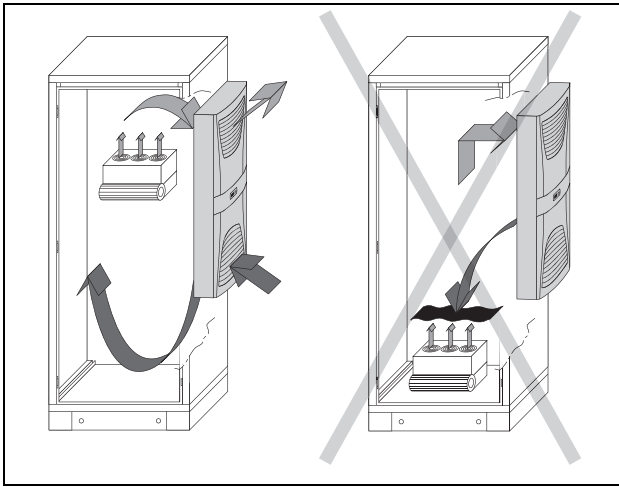
## 4.2.2 Panodaki elektronik bileşenlerin yapısı



Not!

Kondens oluşumu tehlikesi!

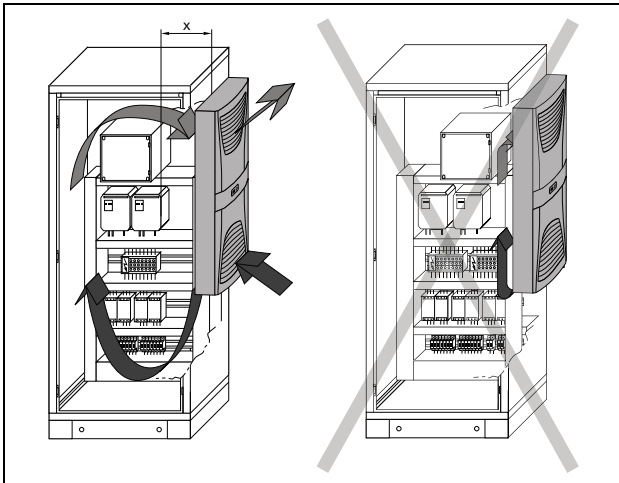
Elektronik bileşenlerin panodaki düzeninde klimanın soğuk hava akımının aktif bileşenlerine üzerine doğrultulmamasına dikkat edin. Soğuk hava akımının ör. inverter gibi aktif bileşenlerin sıcak atık hava akımına doğrultulmamasına dikkat edin. Bu durum bir hava kısa devresine yol açabilir ve yeterli iklimlendirmeyi engelleyebilir veya klimanın kendi iç güvenlik ekipmanları nedeniyle soğutma işlemini durdurmamasının sebebi olabilir.



Şek. 4: Soğuk hava akımını asla aktif bileşenlere doğrultmayın

Hava yönlendirme için aksesuar olarak bileşenler sunuyoruz, bakınız Rittal el kitabı.

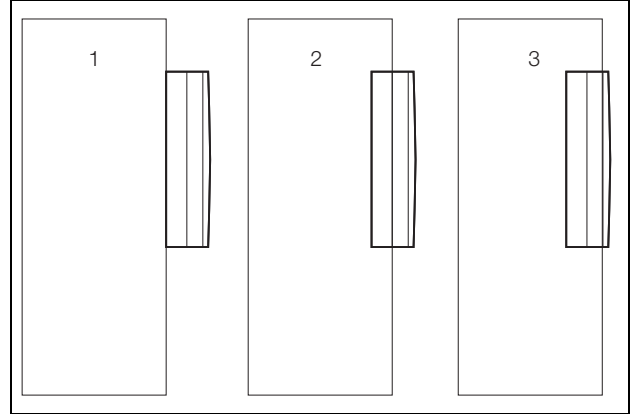
Pano içinde eşit bir hava sirkülasyonunun sağlanmasına dikkat edin. Hava giriş ve çıkış delikleri asla kapatılmamalıdır, aksi halde cihazın soğutma performansı düşer. Elektronik bileşenler ve diğer pano eklentilerine "x" mesafesini (bakınız Şek. 5), gerekli hava dolaşımı engellenmeyecek şekilde boyutlandırın.



Şek. 5: Pano içinde hava sirkülasyonu

## 4.3 Klima montajı

Pano klimasını isteğe göre panoya ekleyebilir (1), kısmen (2) veya komple (3) monte edebilirsiniz:



Şek. 6: Montaj yöntemi

Bunun için teslimat kapsamında yer alan delik şablonuna göre panonun yan duvarını veya kapısını kesmeli ve delikleri açmalısınız.



Not:

3302.xxx ve 3366.xxx tipi cihazlar sadece eklenebilir veya komple monte edilebilir.

3332.xxx tipi cihazlar sadece eklenebilir veya kısmen monte edilebilir; 600/1200 genişlikte TS panolarda kapı kilidinde montaj mümkün değildir.

3328.xxx, 3329.xxx ve 3332.xxx tipi cihazların TS yan veya arka duvarında montajında pano panel tutucuyu 8800.071 öneririz (bakınız Rittal el kitabı). Yüksek dinamik yüklerde ve pano kapısında montajda güçlendirilmiş kapı menteşeleri 8800.710 öneririz (bakınız Rittal el kitabı). NEMA 4X koruma türündeki cihazlar sadece eklenebilir.

### 4.3.1 Panonun kesilmesi

■ Birlikte teslim edilen delik şablonunu yapıştırıcı bantla panonun yan duvarına veya kapısına yapıştırın.

Delik şablonunda klimanızın montaj türleri için mümkün olan boyut çizgileri bulunur.

■ Boyut şekilleri (bakınız Ek) vasıtasıyla montaj türünüz için geçerli olan çizgi ve ölçüleri delik şablonunda işaretleyin.



**İkaz!**

**Keskin kenarlar nedeniyle yaralanmaları önlemek için tüm delik ve kesitlerde çapakları itinayla temizleyin.**

■ Delikleri işaretleyin, delin ve çapaklarını alın.

■ Kesitleri çizgi genişliği ile birlikte delik şablonuna göre kesin.

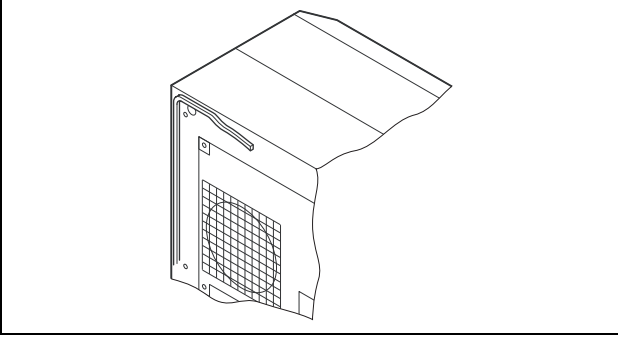
■ Kesitlerin çapaklarını alın.

## 4 Montaj ve bağlantı

TR

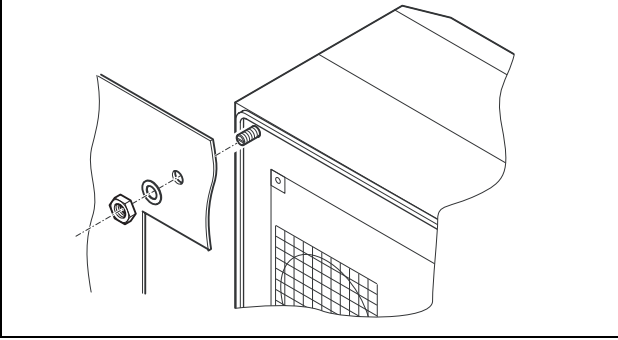
### 4.3.2 Klimanın dışarıdan montajı

- Birlikte verilen sızdırmazlık bandını kısaltın ve cihazın arka tarafına, birleşme kenarlarında boşluk kalmayacak şekilde dikkatlice yapıştırın.

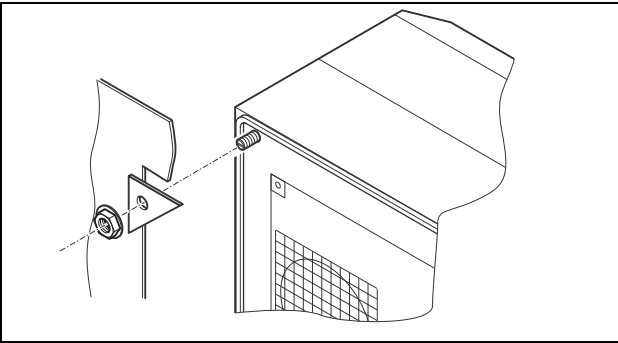


Şek. 7: Yalıtım bandının yapıştırılması

- Birlikte teslim edilen dişli pimleri cihazın arka tarafındaki kör somunlara vidalayın.
- Cihazı birlikte teslim edilen pul ve somunlarla sabitleyin.



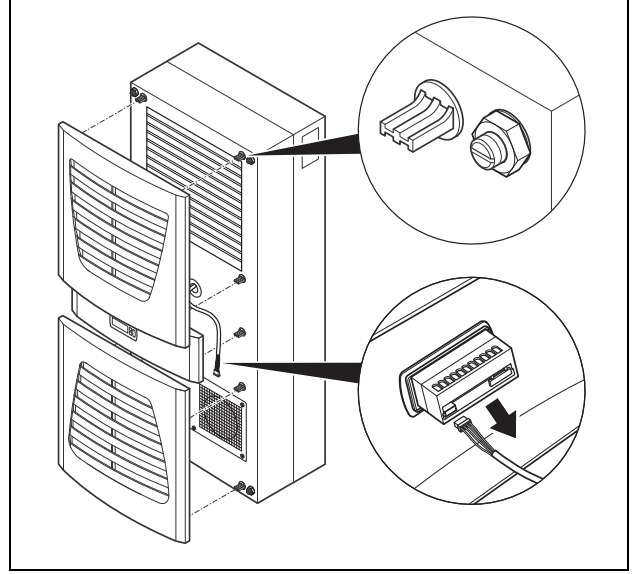
Şek. 8: Klimanın sabitlenmesi (3302.1xx hariç tüm modeller)



Şek. 9: Klimanın sabitlenmesi (sadece 3302.1xx "Eklenti")

### 4.3.3 Klimanın kısmi montajı

- Lamel ızgarasını ve gerekirse kemeri dikkatli bir şekilde panodan öne doğru çıkarın.
- Ekranın arka tarafındaki fişi dikkatlice çekin ve kablo geçişinden içeriye doğru dikkatlice bastırın.



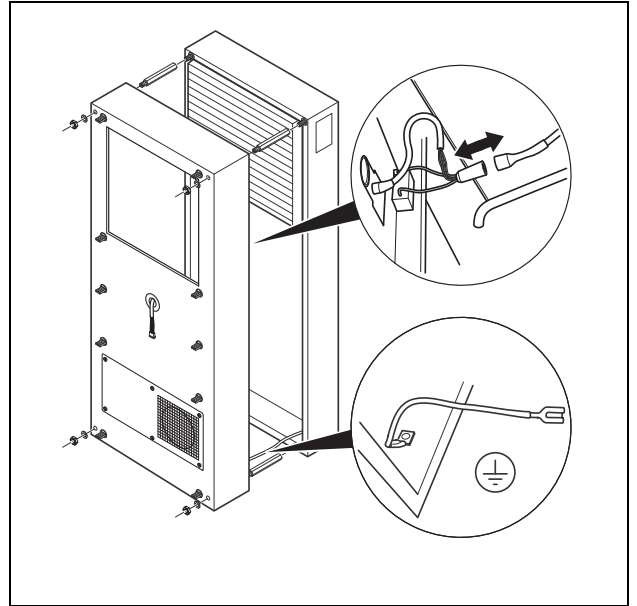
Şek. 10: Lamel ızgarasının çıkarılması ve ekranın ayrılması



#### İkaz!

**Klima sadece monte edilmiş durumda duruş emniyetine sahip olur. Ön pano yarısını çıkarmadan önce arka pano yarısını düşmeye karşı emniyete alın.**

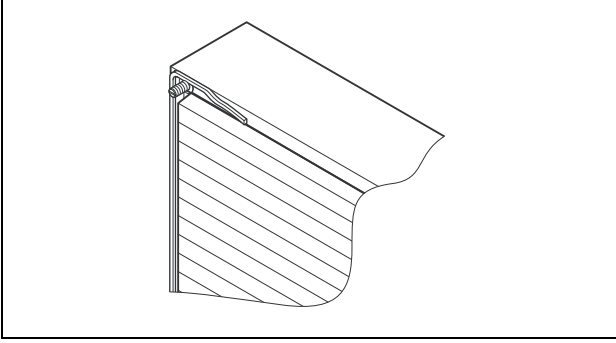
- Ön pano yarısındaki dört somunu çözün ve panoyu yakl. 5 cm öne çekin.
- İki pano yarısı arasındaki koruyucu iletkenin düz konektörünü çözün.
- Fanın konektör bağlantısını çözün
- Ön pano kabuğunu tamamen çıkarın.



Şek. 11: Başlığın çıkarılması

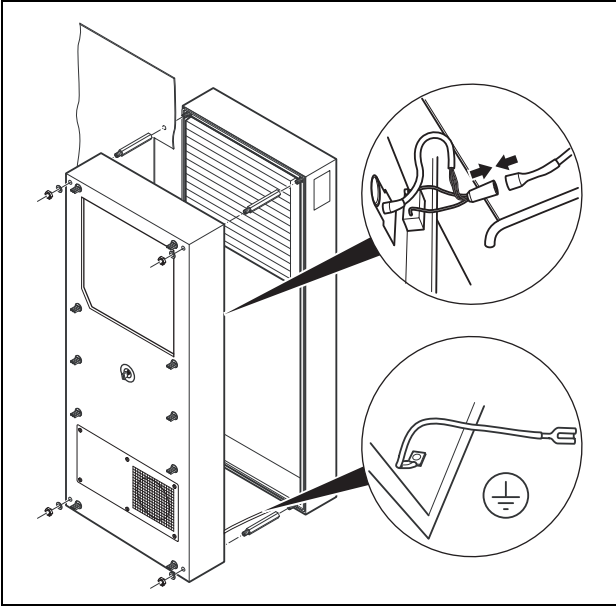
- Dört mesafe bulonunu çıkarın.
- Birlikte verilen sızdırmazlık bandını kısaltın ve arka cihaz yarısının iç tarafına, bağlantı noktaları arasında boşluk kalmayacak şekilde dikkatlice yapıştırın.





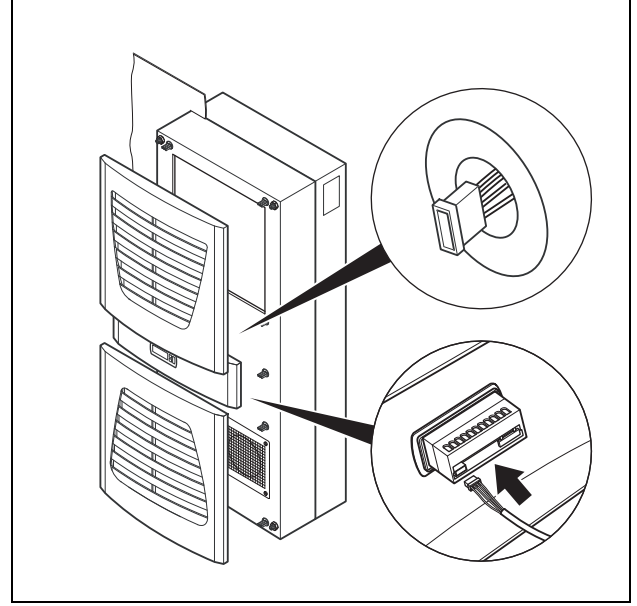
Şek. 12: Yalıtım bandının yapıştırılması

- Arka pano yarısını montaj kesatine itin ve dört mesafe bulonuyla sabitleyin.
- Ekran kablosunu ön pano yarısının kablo geçişinden geçirin.



Şek. 13: Klimanın sabitlenmesi

- Fan konektörü ve koruyucu iletkeni bağlayın.
- Ön pano kabuğunu pul ve somunlarla monte edin.

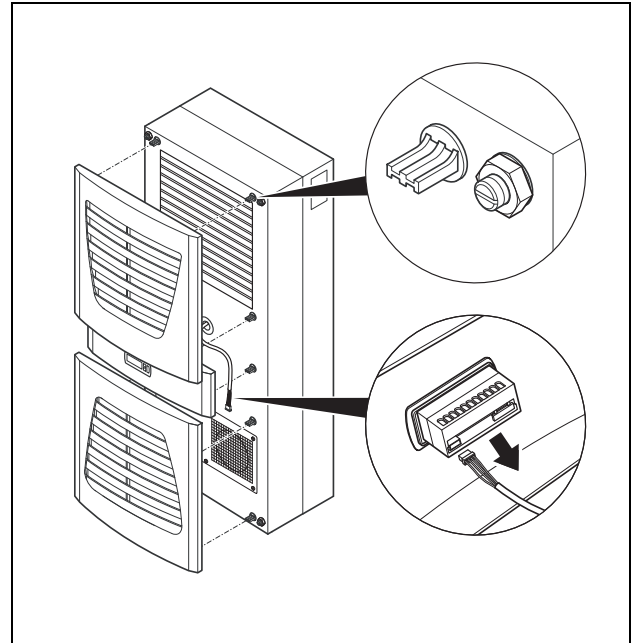


Şek. 14: Ekran fişinin bağlanması

- Ekran fişini dikkatlice bağlayın.
- Lamel ızgarasını ve gerekirse kemeri panonun üzerine bastırın.

#### 4.3.4 Klimanın komple monte edilmesi

- Lamel ızgarasını ve kemeri dikkatli bir şekilde panodan öne doğru çıkarın.
- Ekranın arka tarafındaki fişi dikkatlice çekin.

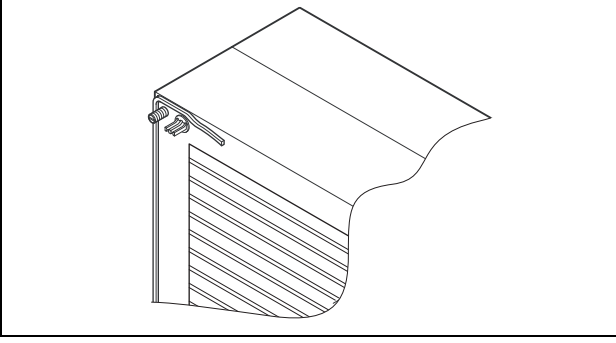


Şek. 15: Lamel ızgarasının çıkarılması ve ekranın ayrılması

- Birlikte verilen sızdırmazlık bandını kısaltın ve ön cihaz yarısına, bağlantı noktaları arasında boşluk kalmayacak şekilde dikkatlice yapıştırın.

## 4 Montaj ve bağlantı

TR



Şek. 16: Yalıtım bandının yapıştırılması

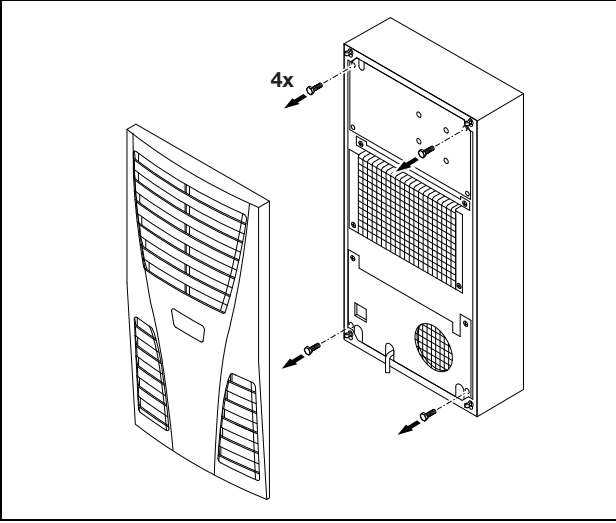
- Cihazın ön kısmından dört adet somun ve pulu çıkarın.
- Cihazı panonun içinden montaj kesitine itin ve dışarıdan pul ve somunlarla panoya sabitleyin.

### Sadece 3302.xxx için:

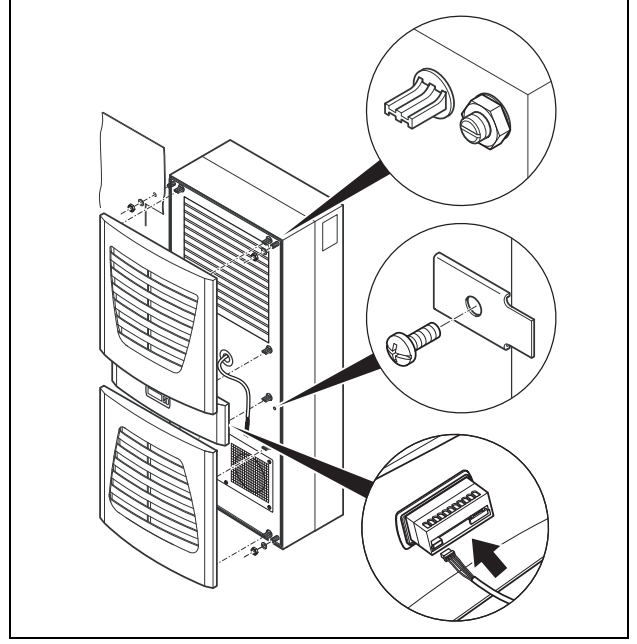


Not:  
Somunların sıkma torku 6 Nm'dir.

- Montajdan önce dört vidayı aşağıda gösterildiği şekilde çıkarın.



Şek. 17: Sadece 3302.xxx: dört adet vidayı çıkarın



Şek. 18: Klimanın sabitlemesi

- Gerekirse cihazı ek olarak birlikte verilen sabitleme levhalarıyla Şek. 18 altında gösterildiği gibi sabitleyin.
- Ekran fişini dikkatlice bağlayın.
- Lamel ızgarasını ve gerekirse kemeri panonun üzerine bastırın.

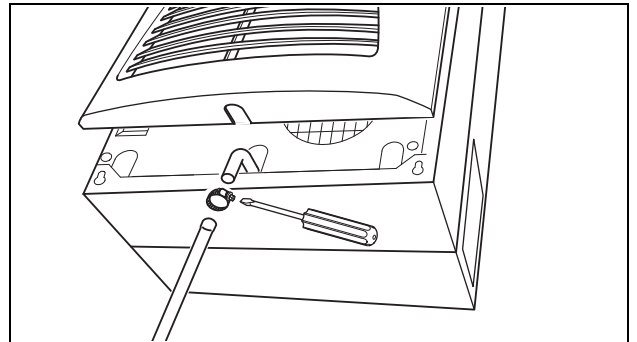
### 4.4 Kondens tahliyesinin bağlanması

Tüm cihaz tiplerine bir kondens tahliye hortumu monte edebilirsiniz.

Kondens tahliyesi

- uygun ve kesintisiz bir eğimle döşenmiş olmalıdır (sifon oluşumu olmamalı)
- bükülmeden döşenmiş olmalıdır
- bir uzatmada kesiti azaltılmamalıdır

Kondens hortumu aksesuar olarak temin edilebilir (ayrıca Rittal el kitabındaki aksesuarlara bakınız).



Şek. 19: Kondens tahliyesinin bağlanması

- Uygun hortumu kondens ağızlığına takın ve bir hortum kelepçesiyle emniyete alın.
- Kondens hortumunu ör. bir deşarjın veya harici kondens evaporatörünün içine döşeyin (bakınız ayrıca Aksesuar Rittal El Kitabı).

#### 4.5 Elektrik tesisatına ilişkin notlar

Elektronik kurulumlarda geçerli tüm ulusal ve yerel yönetmeliklere ayrıca ilgili elektrik dağıtım kurumunun yönetmeliklerine de uyun. Elektronik kurulumlar sadece mevcut normlara ve yönetmeliklere uymakla yükümlü teknik uzman tarafından yürütülebilir.

##### 4.5.1 Bağlantı verileri

- Bağlantı gerilimi ve frekansı tip etiketinde belirtilmiş nominal değerlere uygun olmalıdır.
- Klima, kapalı durumda en az 3 mm kontak açıklığını sağlayan tüm kutuplu bir ayırma tertibatı üzerinden şebekeye bağlanmalıdır.
- Cihazın besleme tarafında ek ısı sensörü devreye alınmaz.
- Hat ve cihaz kısa devre koruması olarak tip etiketi üzerinde belirtilen koruyucu mekanizmayı tesis edin.
- Şebeke bağlantısına harici gerilimi az potansiyel eşitleme sağlanmalıdır.

##### 4.5.2 Aşırı gerilim koruması ve şebeke yükü

- Cihazın aşırı gerilim koruması yoktur. Etkili yıldırım ve aşırı gerilim korumalarına yönelik önlemler işletmeci tarafından şebeke tarafı gerçekleştirilmelidir. Şebeke gerilimi  $\pm$  %10 toleransını aşamaz.
- IEC 61 000-3-11 uyarınca cihaz sadece şebeke bağlantısının sürekli akım taşıma kapasitesi (EVU besleme hattı) her faz için 100 A'dan fazla olan ve 400/230 V şebeke gerilimi ile beslenen mülklerde kullanılabilir. Gerekirse enerji tedarik şirketi ile görüşülerek kamu şebekesi bağlantı noktasındaki sürekli akım taşıma kapasitesinin bir cihazın bağlantısı için yeterli olduğu güvence altına alınmalıdır.
- Tek ve üç fazlı cihazlardaki fanlar ve kompresör bünyesel olarak emniyetlidir (termik sargı koruması). Bu husus 3304.510, 3305.510, 3328.510 ve 3329.510 tipi tüm transformatörler versiyonları ve bir transformatör ile donatılmış özel gerilimdeki cihazlar için de geçerlidir.
- Hat ve cihaz kısa devre koruması olarak tip etiketinde belirtilen koruyucu mekanizmayı (uygun karakteristiğe sahip devre kesici – ör. K karakteristiği – veya sigorta gG standart tip, tesis için devre kesici ya da transformatör koruyucu) kurun. İlgili devre kesiciyi tip etiketi bilgilerine göre seçin: Belirtilen minimum değere ayarlayın. Bu şekilde en iyi hat ve cihaz kısa devre koruması elde edilir. Örnek: Belirtilen ayar aralığı 6,3 – 10 A; bunu 6,3 A üzerine ayarlayın.

##### 4.5.3 Trifaze akımlı cihazlar

- Trifaze akım tasarımlı cihazların elektrik bağlantısında sağa dönüş alanına mutlaka dikkat edilmelidir.
- 3304.xxx, 3305.xxx, 3328.xxx, 3329.xxx ve 3332.xxx tiplerinin trifaze akım tasarımı tesis koruması için devre kesici üzerinden topraklanan bir nötr nokta ile bir TN şebekesine bağlanmalıdır (tip etiketi uyarınca ayar). Özel gerilimdeki trifaze akımlı cihazlar transformatör koruyucu (kategori AC-3) için bir devre kesici ile tip etiketi uyarınca emniyete alınmalıdır.

- 400/460 V trifaze akım tasarımlı cihazlar ek olarak döner alanı veya bir faz eksikliğini denetler. Yanlış döner alanı veya eksik fazda cihaz çalışmaz.

##### 4.5.4 Kapı siviçi

- Her kapı siviçi sadece tek bir klimaya atanabilir.
- Bir klimada paralel devreli olarak birden fazla kapı siviçi çalıştırılabilir.
- Bağlantı hattının minimum enine kesiti 2 m kablo uzunluğunda 0,3 mm<sup>2</sup> değerindedir.
- Kapı siviçlerine hat direnci maks. 50  $\Omega$  olabilir.
- Kapı siviçi sadece potansiyelsiz bağlanabilir, harici gerilimlere izin verilmez.
- Kapı siviçinin kontağı kapı açıkken kapalı olmalıdır. Kapı siviçi için güvenli düşük gerilim dahili güç kaynağından gelir: Akım yakl. 30 mA DC.
- Kapı siviçini bağlantı konektörünün 1 ve 2 nolu terminaline bağlayın.

##### 4.5.5 Gerilim dalgalanması normuna ilişkin not

Şebeke empedansı 1,5  $\Omega$  ise yakl. EN 61 000-3-3 veya -3-11 uyarınca gerilim dalgalanması değerlerine uyulmalıdır.

Cihazın işletmecisi gerekirse kendi bağlantı empedansını ölçmeli veya yetkili enerji tedarik şirketi ile görüşülmelidir. Şebeke empedansına etki etmek için bir imkan yoksa ve kurulu hassas bileşenlerde (ör. veri yolu) arızalar oluşuyorsa örneğin klimanın önüne, klimanın açma akımını kırsan bir şok bobini veya açma akımı sınırlandırıcı devrelenmelidir.

##### 4.5.6 Potansiyel eşitleme

Cihazın EMU nedenlerinden dolayı müşteri tarafı mevcut olan potansiyel eşitlemeye bağlanması gerekiyorsa duvar monteli klimaların potansiyel eşitlemesinin bağlantı noktasında (sabitleme noktaları) daha büyük nominal kesite sahip bir iletken bağlanabilir. Şebeke bağlantı hattındaki koruyucu iletken norma göre potansiyel eşitleme kablosu olarak geçmez.

#### 4.6 Elektrik tesisatının kurulması

##### 4.6.1 Veri yolu bağlantısı

**(sadece birden fazla cihazın kendi aralarında e-Comfortcontroller ile bağlantısında)**

Birden fazla klima cihazı kullanıldığında seri cihaz arayüzü X2 üzerinden veri yolu kablosu (Sip. No. 3124.100) ile on adede kadar klima birbirine bağlanabilir.



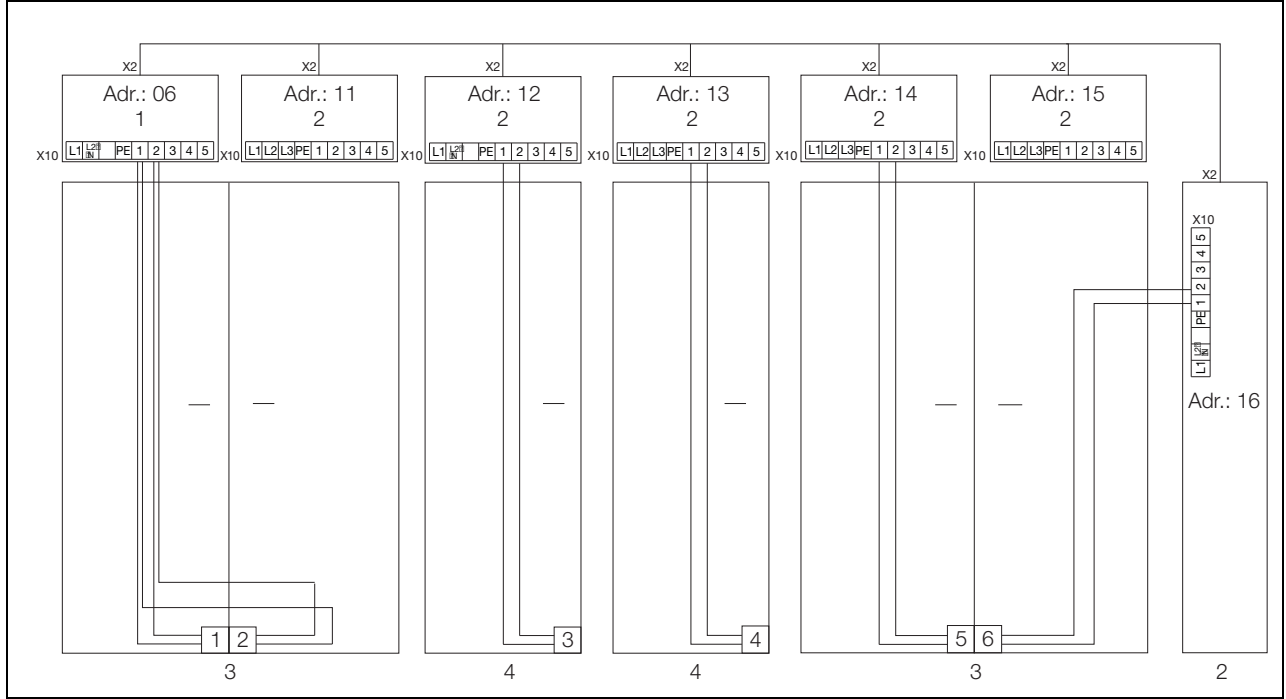
Not:

X2 arayüzündeki elektrik sinyallerinde düşük gerilimler söz konusudur (EN 60 335-1 uyarınca güvenli düşük gerilimler değil).

Ağ kurarken aşağıdakileri dikkate alın:

- Bağlanacak klimaları gerilimsiz hale getirin
- Yeterli elektrik izolasyonuna dikkat edin
- Kabloları şebeke hatlarına paralel olarak döşemeyin





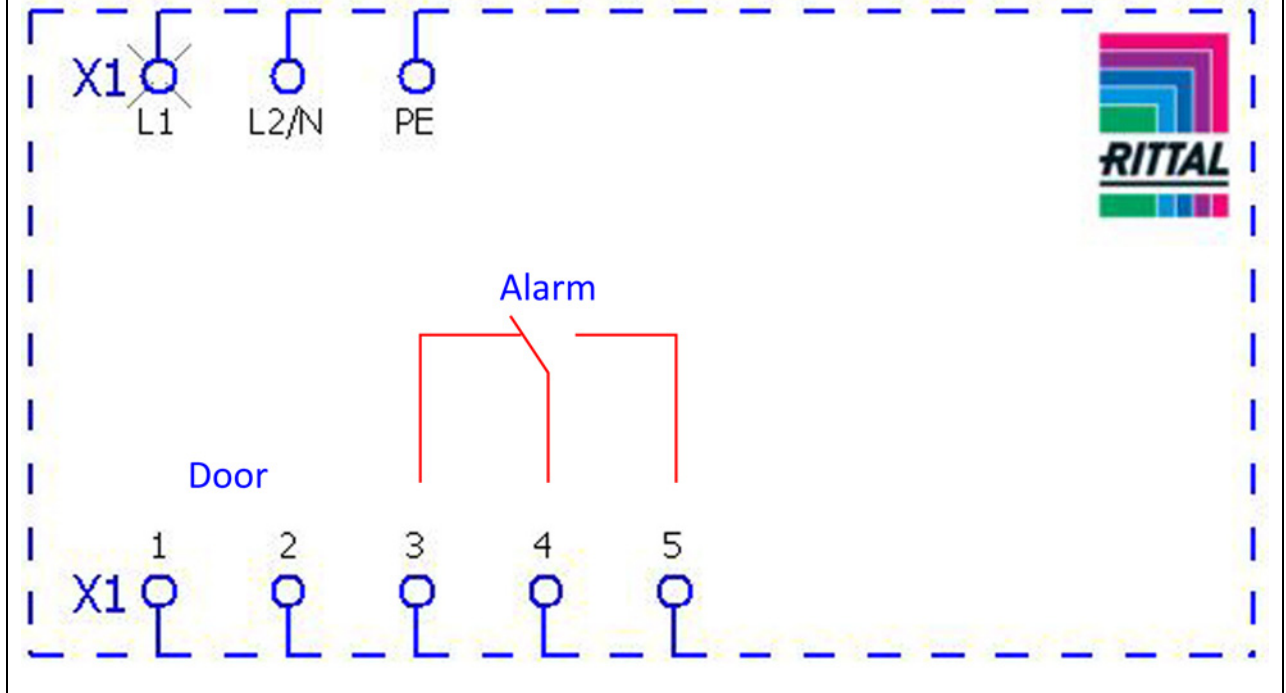
Şek. 22: Bağlantı örneği: Kapı siviçi ve Master-Slave işletimi

**Lejant**

- 1 Master klima
- 2 Slave klimalar
- 3 İki kapı siviçli 2 kapılı pano
- 4 Kapı siviçli pano

**4.6.4 Güç kaynağı kurulumu**

- Elektrik tesisatını klimanın arka tarafındaki elektrik devre şeması vasıtasıyla tamamlayın (bakınız Şek. 2 Sayfa 4, Açıklama için bakınız Sayfa 16).
- Klimanın sistem mesajlarını sistem bildirim rölesi üzerinden değerlendirmek isterseniz 3 - 5 bağlantı terminaline ek olarak uygun bir düşük gerilim kablosu bağlayın.

**3302.100/.110, 3302.300/.310**

Şek. 23: Elektrik devre şeması no. 1

## 4 Montaj ve bağlantı

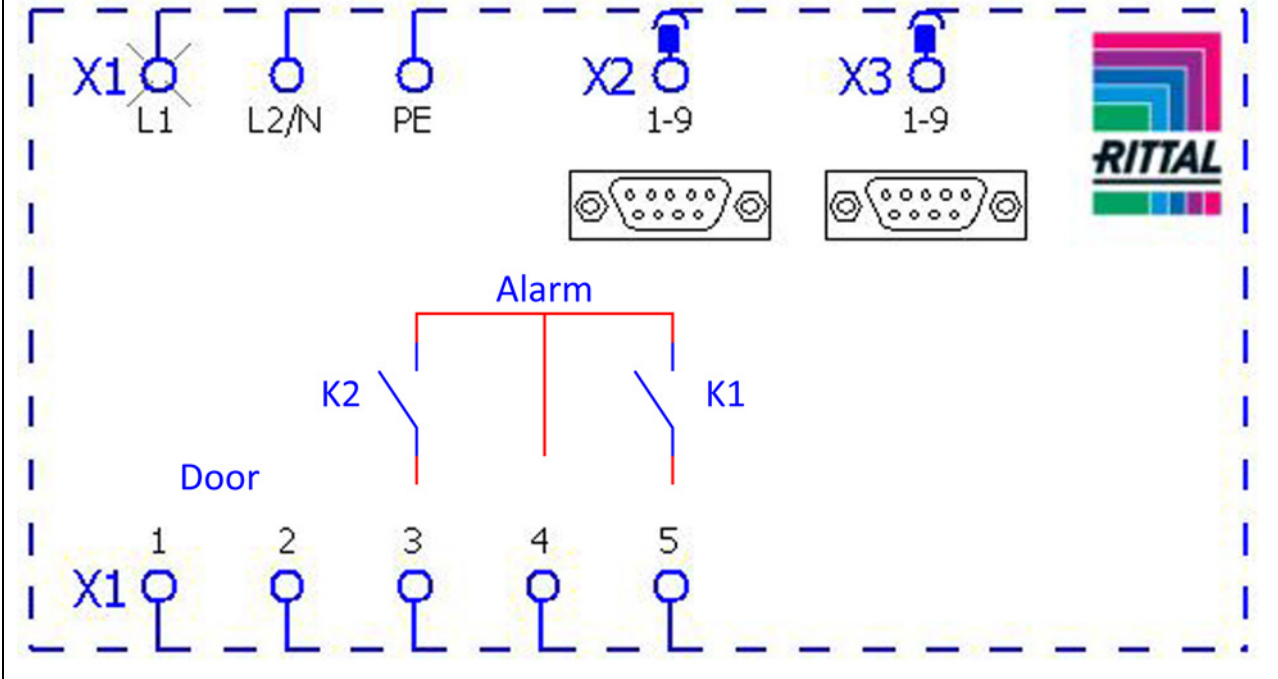
TR

3303.500/.510, 3303.600/.610, 3361.500/.510, 3361.600/.610, 3361.540/.640

3304.500/.510/.504/.514/.520/.600/.610

3305.500/.510/.504/.514/.520, 3328.500/.510/.504/.514/.520, 3329.500/.510/.504/.514/.520,

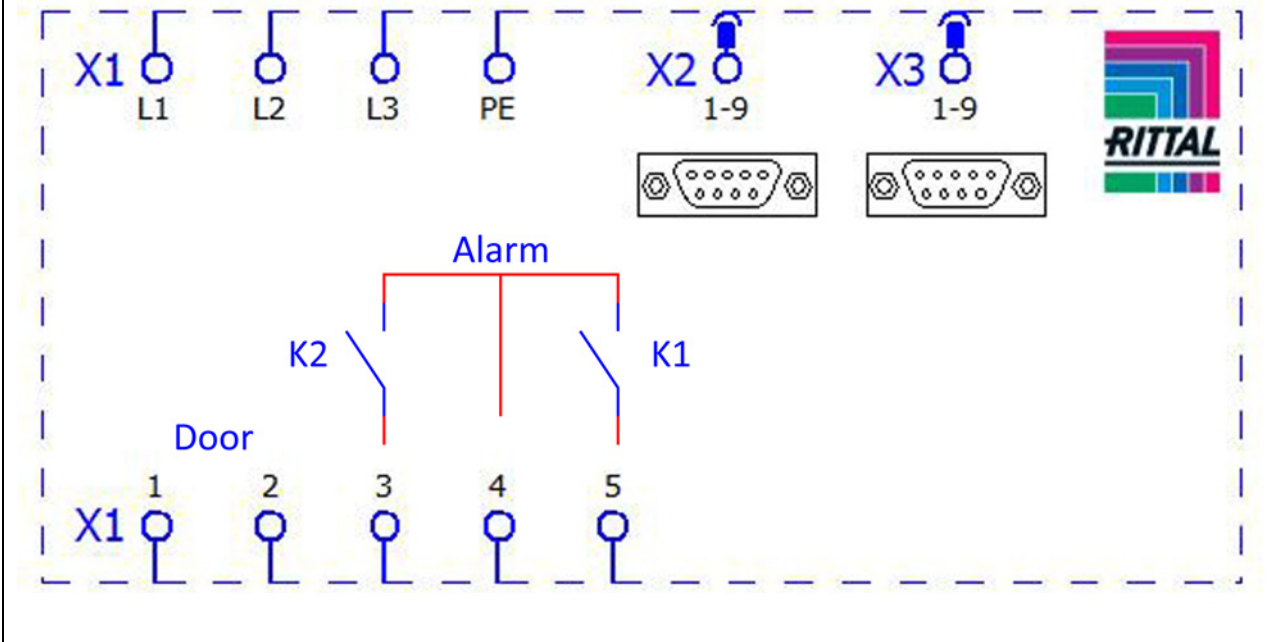
3305.600/.610, 3328.600/.610, 3329.600/.610, 3366.500/.510/.600/.610



Şek. 24: Elektrik devre şeması no. 2

3304.540/.544, 3305.540/.544, 3328.540/.544, 3329.540/.544

3304.640, 3305.640, 3328.640, 3329.640, 3366.540/.640, 3332.540/.640



Şek. 25: Elektrik devre şeması no. 3

### Lejant

- X1 Ana bağlantı terminal bloğu
- X2 Master-Slave bağlantısı
- X3 Opsiyonel arabirim
- K1 Toplu hata rölesi 1

K2 Toplu hata rölesi 2

Door Kapı siviği (kapı siviği olmadan: terminal 1, 2 açık)



Not:  
Teknik veriler için tip etiketine bakınız.

AC cos $\phi$ = 1	DC Res. Load
I max. = 2 A U max. = 250 V	I min. = 100 mA U max. = 30 V I max. = 2 A

Tab. 2: Röle kontak verileri

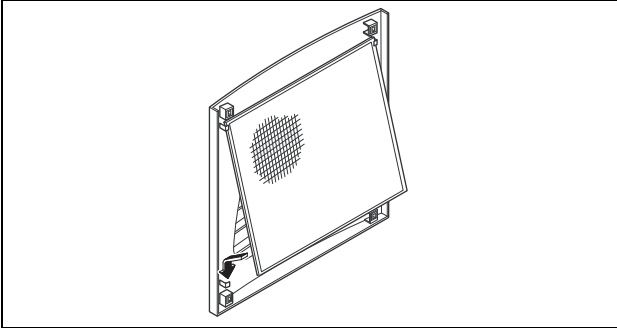
## 4.7 Montajın tamamlanması

### 4.7.1 Filtre parçalarının takılması

Klimaların kondenseri komple olarak kir tutmaz ve kolay temizlenir RiNano kaplama ile donatılmıştır. Bu nedenle özellikle kuru tozlarda olmak üzere çoğu uygulama durumunda filtre maddelerinin kullanılması gerekmez.

Kuru, kaba toz ve hav içeren ortam havasında klimaya ek bir PU köpük filtre matı (aksesuar olarak temin edilebilir) takılması önerilir. Yağ kondensi içeren hava için metal filtre (aynı şekilde aksesuar) önerilir. Yoğun hav oluşan tekstil işletmelerinde kullanımda hav süzgeçleri kullanılmalıdır (opsiyonel olarak temin edilebilir).

- Lamel ızgarasını hava girişi için panodan çıkarın.
- Filtre matını Şek. 26 altında gösterildiği gibi lamel ızgarasına yerleştirin ve tekrar panoya bastırın.

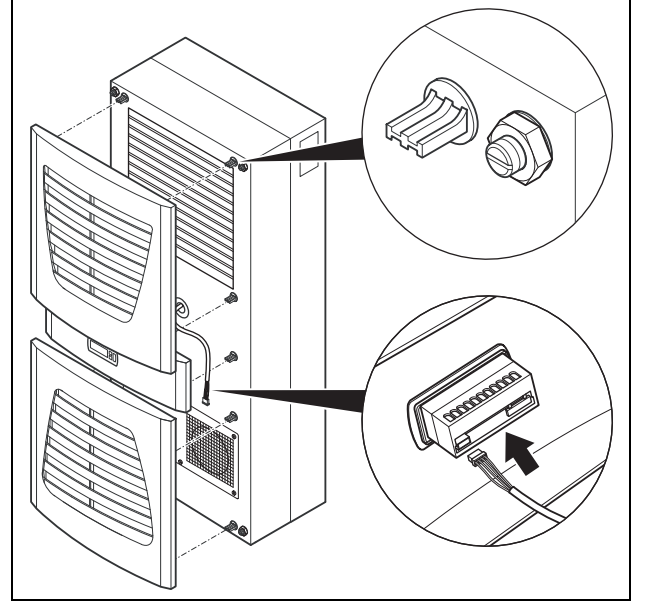


Şek. 26: Filtre matının takılması

### 4.7.2 Klima montajının tamamlanması

Sadece kısmi ve tam montajda.

- Fişi ekranın arka tarafına takın.
- Lamel ızgarasını cihazın önüne yerleştirin ve sesli bir şekilde yerine oturana kadar bastırın.



Şek. 27: Ekranın bağlanması ve lamel ızgarasının yerleştirilmesi

### 4.7.3 Filtre matı göstergesinin ayarlanması (sadece e-Comfortcontroller için)

Filtre matı göstergesinin fonksiyonu:

Filtre matının kirliliği klimanın dış devresindeki bir sıcaklık farkı ölçümü ile saptanır (bakınız Alt bölüm 6.2.6 "Programlama genel bakışı"). Filtre matında kirlilik arttıkça sıcaklık farkı artar. Dış devredeki sıcaklık farkının nominal değeri performans grafiklerinde alanlarında ilgili çalışma noktalarına otomatik olarak uyarlanır. Bu sayede cihazın farklı çalışma noktalarında nominal değer yeniden ayarlanması gerekmez.

## 5 Devreye alma



Not:  
Kompresördeki yağ, yağlamanın ve soğutmanın sağlanması için birikmelidir. Klimayı cihaz montajından sonra en erken 30 dak içinde devreye alabilirsiniz.

- Tüm montaj ve kurulum işleri tamamlandıktan sonra klimanın akım beslemesini tekrar açın.

Klima çalışmaya başlar:

- Basic kontrolörlü: Yeşil işletim LED'i ("line") yanar
- e-Comfortcontroller: İlk önce 2 sn. boyunca kontrolörün yazılım sürümü belirir, ardından etkin Eco modu için "ECO" belirir. Akabinde panonun iç sıcaklığı 7 segmentli göstergede belirir

Artık cihazda bireysel ayarlarınızı yapabilirsiniz, ö r. nominal sıcaklık ayarı veya (sadece e-Comfortcontroller için) şebeke tanımı kapsamı vs. (bakınız Bölüm 6 "Kullanım").

## 6 Kullanım

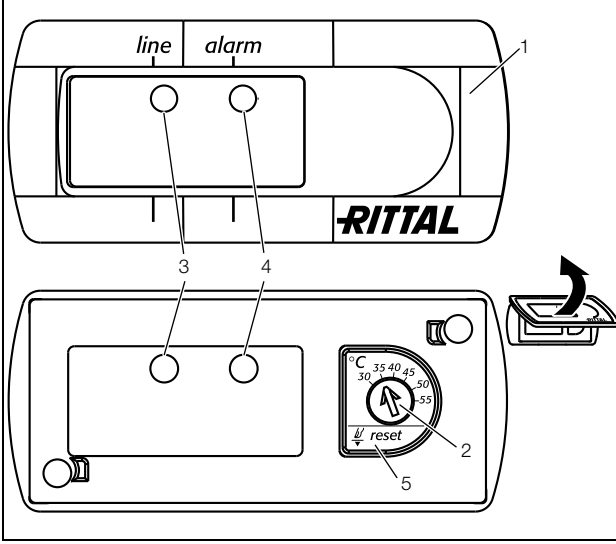
TR

### 6 Kullanım

Cihazın ön tarafındaki (Şek. 2, Poz. 11) regülatör (kontrolör) ile klimaya kumanda edebilirsiniz. Tipe göre cihaz bir Basic kontrolör veya e-Comfortcontroller ile donatılmıştır.

#### 6.1 Basic kontrolör ile ayar

3302.xxx cihaz tipleri için.



Şek. 28: Basic kontrolör

#### Lejant

- 1 Kontrolör paneli
- 2 Nominal sıcaklık ayar birimi
- 3 LED yeşil ("line")
- 4 LED kırmızı ("alarm")
- 5 Reset tuşu

#### 6.1.1 Özellikler

- Anma işletim gerilimi: 115 V veya 230 V
- Entegre çalışma gecikmesi ve kapı siviçi fonksiyonu
- Buzlanmaya karşı koruma fonksiyonu
- Tüm motorların denetimi (kompresör, kondenser fanı, evaporatör fanı)
- Trifaze akım cihazlarında faz denetimi
- İşletim durumu LED gösterge üzerinden görselleştirilir:
  - Gerilim mevcut, cihaz işleme hazır
  - Kapı açık (sadece kapı siviçi kuruluysa)
  - Aşırı ısıda uyarı
  - Yüksek basınç denetçisi devreye girdi
- Anahtarlama histerezisi: 5 K  
Klimanın aşırı boyutlandırılmasında ve < 1 dakika kompresör çalışma sürelerinde anahtarlama histerezisi, klimanın korunması için otomatik olarak yükseltilir
- Aşırı sıcaklıkta potansiyelsiz sistem bildirim kontağı
- Nominal sıcaklık ayarı  
(Ayar aralığı 30 – 55°C) potansiyometre üzerinden
- Test fonksiyonu
- Sinyal modu üzerinden sistem mesajları  
(bakınız Bölüm 6.1.2 "İşletim ve arıza göstergesi")

Klima otomatik çalışır, ya ni akım beslemesi açıldıktan sonra evaporatör fanı (bakınız Şek. 3) kesintisiz çalışır ve panonun içinde sürekli hava dolaşımı sağlar. Monte edilen Basic kontrolörü sabit ayarlı 5 K anahtarlama farkı değerinde otomatik kontrollü kapatma işletimine sebebiyet verir.

#### 6.1.2 İşletim ve arıza göstergesi

Basic kontrolör klimayı denetler ve ayarlar. Yeşil ve kırmızı LED (Şek. 28, Poz. 3 ve 4) vesilesiyle işletim ve arıza durumlarını gösterir:

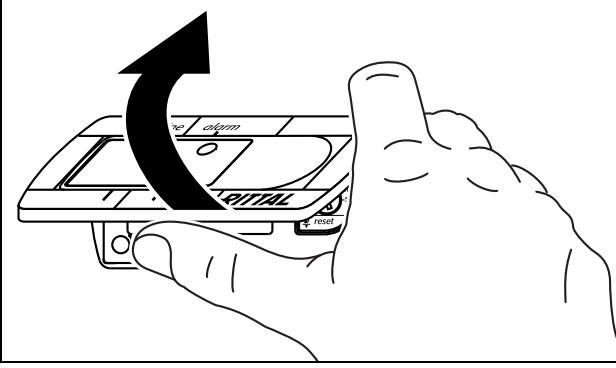




## 6 Kullanım

TR

- Arka tarafta ekranın kilidini açın ve ekranı biraz dışarı çekin.



Şek. 29: Basic kontrolör panelinin sökülmesi

- Paneli ör . parmağınız veya bir düz tornavidayla dikkatlice kaldırın ve çıkarın.

Şimdi test modunu başlatabilirsiniz.

- Potansiyometreyi sol dayanağa çevirin. Şimdi şebeke gerilimini tekrar açarken lastikli potansiyometre göstergesini basılı tutun.

Klima işletimi başlatır ve yeşil LED yanıp söner (I \_ I I \_ I I \_ . . ). Yakl. 5 dak. sonra test modu sona erer. Cihaz kapanır ve normal işleme geçer.

### Açıklama

- I = LED 500 ms açık
- \_ = LED 500 ms kapalı

Normal işletimde yeşil LED sürekli yanar.

- Şimdi potansiyometreyi tekrar istenen nominal değere çevirin.

### 6.1.4 Nominal sıcaklığın ayarlanması



Not:

Nominal sıcaklık Basic kontrolörde fabrika taraflı +35°C üzerine ayarlanmıştır.

Enerji tasarrufu sebeplerinden dolayı nominal sıcaklık gerçekten gerekli olandan daha düşük ayarlanmamalıdır.

Nominal sıcaklığı değiştirmek için:

- Kontrolörün panelini Bölüm 6.1.3 "Test modu Basic kontrolör" altında açıklandığı şekilde sökün.
- İstenen nominal sıcaklığı nominal sıcaklık ayar birimini (Şek. 28) istenen nominal sıcaklığa ayarlayın.
- Paneli, duyulabilir şekilde kilitlemeye kadar ekranın üstüne dikkatlice bastırın.
- Ekranı tekrar kemere veya lamel izgarasına takın.
- Lamel izgarasını veya kemeri tekrar klimaya sabitleyin.

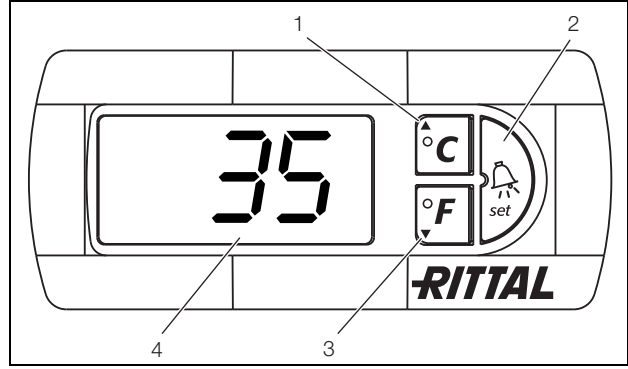
### 6.1.5 Basic kontrolörün sıfırlanması (Reset)

Soğutma devresinde bir yüksek basınç alarmı ve bunun nedeninin giderilmesinden sonra Basic kontrolörde manuel sıfırlama yapılmalıdır:

- Basic kontrolörün panelini Bölüm 6.1.3 "Test modu Basic kontrolör" altında açıklandığı şekilde sökün.
- Reset tuşuna (Şek. 28, Poz. 5) en az 3 sn boyunca basın. Kırmızı LED söner.
- Basic kontrolörü tekrar monte edin.

## 6.2 e-Comfortcontroller ile ayar

33xx.5xx ve 33xx.6xx cihaz tipleri için.



Şek. 30: e-Comfortcontroller

### Lejant

- 1 Programlama tuşu, aynı zamanda ayarlanan sıcaklık ünitesinin göstergesi (santigrat)
- 2 Set tuşu
- 3 Programlama tuşu, aynı zamanda ayarlanan sıcaklık ünitesinin göstergesi (fahrenheit)
- 4 7 segmentli gösterge

### 6.2.1 Özellikler

- Anma işletim gerilimi:
  - 115 V veya
  - 230 V veya
  - 400/460 V, 3 faz, yeniden kablolama olmaksızın çoklu gerilim özellikli
- Entegre çalışma gecikmesi ve kapı siviçi fonksiyonu
- Buzlanmaya karşı koruma fonksiyonu
- Tüm motorların denetimi (kompresör, kondenser fanı, evaporatör fanı)
- Trifaze akım cihazlarında faz denetimi
- En fazla 10 cihazla birlikte Master-Slave fonksiyonu. Bir cihaz Master cihaz olarak çalışır. Bileşikteki mevcut Slave cihazında veya kapı siviçi fonksiyonunda nominal sıcaklığa ulaşıldığında ilgili Slave cihazı diğer tüm klimaları çalıştıran veya kapatan Master cihazına bildirir.
- Anahtarlama histerezisi: ayarlanabilir 2 – 10 K, önceden 5 K olarak ayarlanmış
- Panonun güncel iç sıcaklığının ve 7 segmentli göstergedeki tüm arıza mesajlarının görselleştirmesi
- Bir arayüz kartı (Sip. No. 3124.200) ile ana uzaktan denetim sistemine bağlantı mümkündür

Klima otomatik çalışır, ya ni akım beslemesi açıldıktan sonra evaporatör fanı (bakınız Şek. 3) çalışır ve panonun içinde hava dolaşımı sağlar. Kompresör ve kondenser fanı e-Comfortcontroller ile ayarlanır. e-Comfortcontroller 7 segmentli göstergeye sahiptir (Şek. 30). Bunun üzerinde akım beslemesi açıldıktan sonra ilk önce yakl. 2 sn.

boyunca güncel yazılım sürümü ve etkin Eco modu görünümlenir. Ardından önceden ayarlanan opsiyon (ör. t10) veya sıcaklık.

Normal işletimde gösterge hem sıcaklığı (santigrat veya fahrenheit ayarlanabilir) hem de arıza mesajlarını gösterir.

Panonun güncel iç sıcaklığı normalde sürekli gösterilir. Bir arıza mesajı oluştuğunda bu sıcaklık göstergesi ile dönüşümlü belirir.

Cihazın programlamasını 1 – 3 tuşları (Şek. 30) ile yapın. Buna ait parametreler de göstergede belirir.

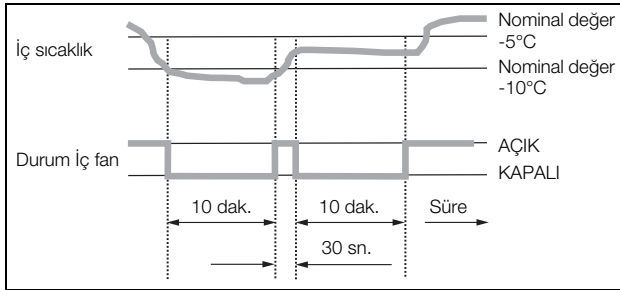
### 6.2.2 Eco modu

e-Comfortcontroller ile tüm Rittal TopTherm klimaları belenim 3.2'den itibaren teslimat durumunda etkin olan enerji tasarruflu Eco moduna sahiptir.

Eco modu, panodaki küçük veya büyük ısı yükünde klimanın enerji tasarrufu için kullanılır (ör. Standby modu, üretim yok veya hafta sonu). Bu sırada panonun güncel iç sıcaklığı 10 K ayarlanan nominal sıcaklığın altına düşerse evaporatör fanı iç devrede ihtiyaca göre kapatılır.

Güncel iç sıcaklığı bu sırada da güvenilir bir şekilde kaydetmek için fan çevrimsel olarak her 10 dakikada bir 30 sn. çalışır (bakınız Şek. 31). İç sıcaklık yeniden ayarlanan nominal değerinde 5 K alanına ulaştığında fan yeniden sürekli işleme geçer.

İstenirse Eco modu kumanda ekranı üzerinden devre dışı bırakılabilir. Bunun için programlama düzleminde parametre 1'den 0'a ayarlanır (bakınız Tab. 4). Fan sürekli işletimde çalışır.



Şek. 31: Eco modu grafik

### 6.2.3 Test modunu başlat

e-Comfortcontroller, klimanın nominal sıcaklıktan veya kapı siviçinden bağımsız olarak soğutma işletimini devraldığı bir test fonksiyonu ile donatılmıştır.

■ En az 5 sn boyunca 1 ve 2 tuşlarına (Şek. 30) aynı anda basın.

Klima işleme başlar. Yakl. 5 dak. sonra test modu sona erer. Cihaz kapanır ve normal işleme geçer.

### 6.2.4 Programlamaya ilişkin genel hususlar

1, 2 ve 3 tuşları (Şek. 30) ile 24 parametreyi belirtilen aralıklarda (min. değer, maks. değer) değiştirebilirsiniz.

Tablolar 4 ve 5 hangi parametreleri değiştirebileceğinizi gösterir. Sayfa 21 Şek. 32 bu sırada hangi tuşlara basmanız gerektiğini gösterir.



### Anahtarlama histerezisine ilişkin uyarı:

Düşük histereziste ve bununla birlikte kısa devre çevrimlerinde soğutmanın yeterli olmaması veya sadece kısmi pano bölümlerinin soğutulması tehlikesi bulunur. Klimanın aşırı boyutlandırılmasında ve < 1 dakika kompresör çalışma sürelerinde anahtarlama histerezisi, klimanın korunması için otomatik olarak yükseltilir (bakınız Bölüm 6.2.9 "Sistem mesajlarının değerlendirilmesi" altında mesaj "LH").

### Nominal sıcaklığa ilişkin uyarı:

Nominal sıcaklık e-Comfort regülatöründe fabrika çıkışlı olarak +35°C üzerine ayarlanmıştır.

Enerji tasarrufu sebeplerinden ve yüksek kondens oluşma tehlikesinden dolayı nominal sıcaklık gerçekten gerekli olandan daha düşük ayarlanmamalıdır.

### Faydalı soğutma gücüne ilişkin bilgi:

Faydalı soğutma gücünün saptanmasına ilişkin interaktif karakteristik alanları [www.rittal.com](http://www.rittal.com) altında bulabilirsiniz

Programlama ayarlanabilen tüm parametreler için prensipte daima aynıdır.

Programlama moduna ulaşmak için:

■ 2 tuşuna ("Set") yakl. 5 sn. basın.

Regülatör artık programlama modunda bulunur. Programlama modunda yakl. 30 sn. hiçbir tuşa basmazsanız ilk önce gösterge yanıp söner, ardından regülatör tekrar normal gösterge moduna geçer. "Esc" göstergesi bu zamana kadar yapılan değişikliklerin kaydedilmediğinin sinyalini verir.

■ Ayarlanabilen parametreler arasında değişim yapmak için ▲ (°C) veya ▼ (°F) programlama tuşlarına basın (bakınız Tablolar 4 ve 5).

■ Gösterilen parametreyi değiştirmek üzere seçmek için 2 tuşuna ("Set") basın.

Bu parametrenin güncel değeri gösterilir.

■ ▲ (°C) veya ▼ (°F) programlama tuşlarından birine basın.

"Cod" göstergesi belirir. Bir değeri değiştirebilmek için yetkilendirme kodunu "22" girmelisiniz.

■ ▲ (°C) programlama tuşunu "22" belirene kadar basılı tutun.

■ Kodu onaylamak için 2 tuşuna ("Set") basın.

Artık parametreyi belirtilen sınır değerleri içinde değiştirebilirsiniz.

■ İstenilen değer gösterilene kadar ▲ (°C) veya ▼ (°F) programlama tuşlarından birine basın.

■ Değişikliği onaylamak için 2 tuşuna ("Set") basın.

Artık bu şekilde diğer parametreleri de değiştirebilirsiniz. Bu sırada değiştirme kodunu "22" yeniden girmek zorunda değilsiniz.

# 6 Kullanım

TR

■ Programlama modundan çıkmak için 2 tuşuna ("Set") 5 sn boyunca tekrar basın.

Değişikliklerin kaydedildiğini göstermek için ekranda "Acc" belirir. Ardından gösterge tekrar normal işleme geçer (panonun iç sıcaklığı).

e-Comfortcontroller'ı, teslimat kapsamında bilgisayar için bir bağlantı kablosuna mevcut olan teşhis yazılımı

(Sip. No. 3159.100) üzerinden de programlayabilirsiniz. Arayüz olarak e-Comfortcontroller ekranının arkasındaki bağlantı kablosunun fişi kullanılır.

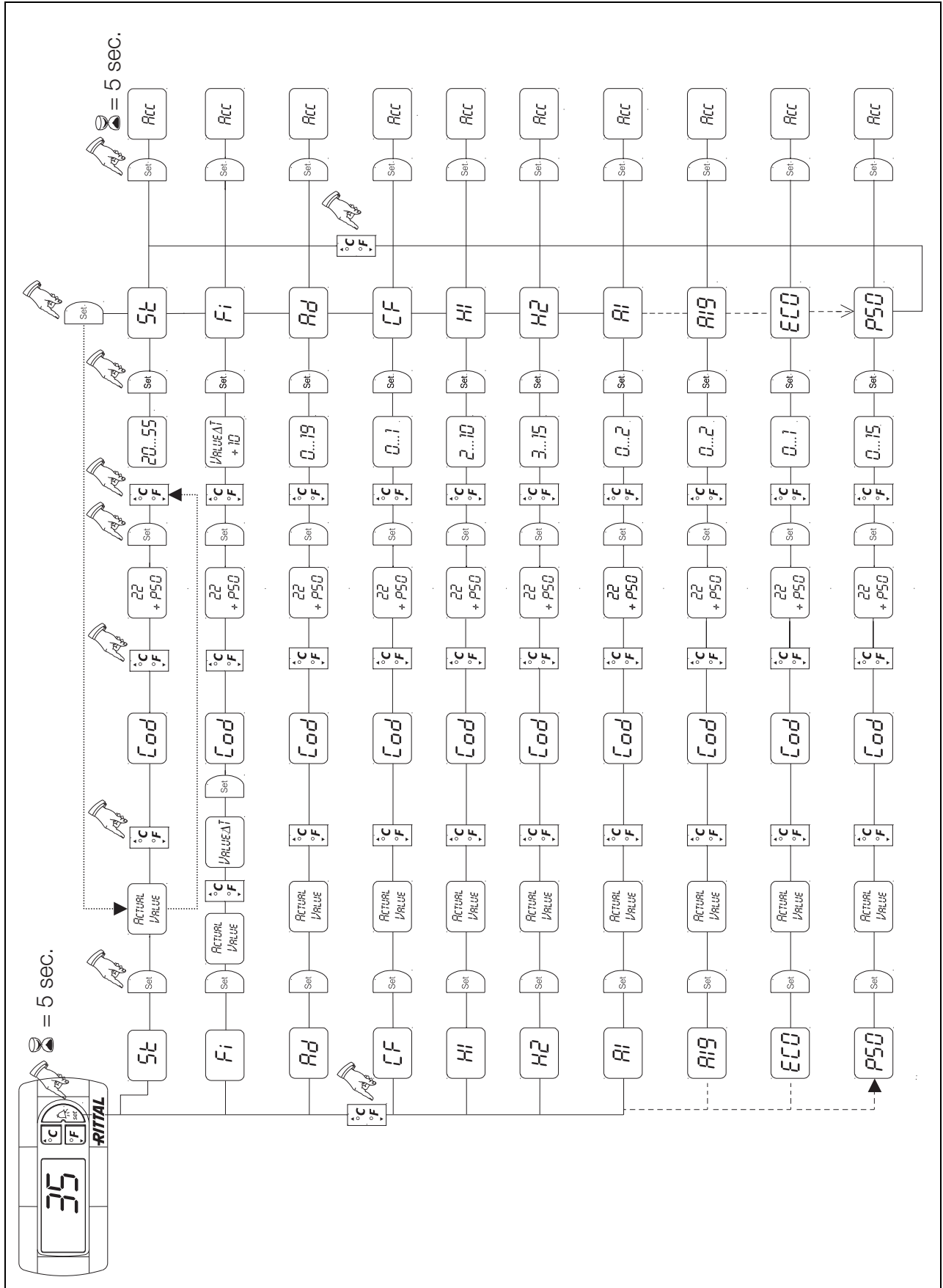
## 6.2.5 Değiştirilebilir parametreler

Bakınız ayrıca Şek. 32 Sayfa 21.

Progr. düzeyi	Ekran göstergesi	Parametre	Min. değer	Maks. değer	Fabrika ayarı	Açıklama
1	St	Nominal değer Panonun iç sıcaklığı $T_i$	20°C	55°C	35°C	Panonun iç sıcaklığının nominal değeri fabrikada 35°C (95°F) olarak ayarlanmıştır ve 20 – 55°C (68 – 131°F) aralığında değiştirilebilir.
			68°F	131°F	95°F	
2	Fi	Filtre matı göstergesi	10 K	60 K	99 (= kapalı)	Filtre matı göstergesini etkinleştirmek için göstergiyi program modunda "Fi" gösterilen sıcaklık farkı değeri üzerinden min. 10 K (18°F) olarak ayarlayın; filtre matı göstergesi fabrikada kapatılmıştır (99 = kapalı).
			18°F	108°F	178 (= kapalı)	
3	Ad	Master-Slave kimliği	0	19	0	Bakınız "6.2.8 Master-Slave kimliği ayarı", Sayfa 23.
4	CF	Değiştirme °C/°F	0	1	0	Sıcaklık göstergesi °C (0)'dan °F (1)'e ayarlanabilir. Güncel sıcaklık birimi ilgili LED üzerinden gösterilir.
5	H1	Ayar anahtarlama farkı (histerezis)	2 K	10 K	5 K	Klima fabrikada 5 K (9°F) anahtarlama histerezisine ayarlanmıştır. Bu parametrede bir değişiklik sadece bizimle görüşülerek yapılmalıdır. Bizimle irtibata geçin.
			4°F	18°F	9°F	
6	H2	Hata mesajı A2'nin fark değeri	3 K	15 K	5 K	Panonun iç sıcaklığı ayarlanan nominal değer 5 K (9°F) kadar üzerindeyse gösterge terminalinde bir hata mesajı A2 belirir (panonun iç sıcaklığı çok yüksek). Gerektiğinde burada fark değerini 3 – 15 K (5 – 27°F) aralığında değiştirebilirsiniz.
			5°F	27°F	9°F	
26	ECO	Eco modu işletimi	0	1	1	Eco modu KAPALI: 0 / Eco modu AÇIK: 1
27	PSO	Yetkilendirme kodunun değiştirilmesi	0	15	0	Parametre yetkilendirme kodunun "22" (fabrika ayarı) değiştirilmesini sağlar. Yeni kod 22 + PSO toplamının sonucudur.

Tab. 4: Değiştirilebilir parametreler

## 6.2.6 Programlama genel bakışı



Şek. 32: Programlama genel bakışı

## 6 Kullanım

TR

### 6.2.7 Değerlendirme için sistem mesajlarının tanımlanması

Sistem mesajları e-Comfortcontroller'ın ekranında A1 ila A20 ve E0 göstergeleri ile gösterilir.

Sistem mesajlarına ilişkin daha fazla açıklamayı Bölüm 6.2.9 "Sistem mesajlarının değerlendirilmesi" altında bulabilirsiniz. Bakınız ayrıca Şek. 32 Sayfa 21.

Progr. düzeyi	Ekran göstergesi	Min. değer	Maks. değer	Fabrika ayarı	Arızanın türü ve yeri
7	A1	0	2	0	Pano kapısı açık
8	A2	0	2	0	Pano iç sıcaklığı çok yüksek
9	A3	0	2	0	Filtre denetimi
10	A4	0	2	0	Ortam sıcaklığı çok yüksek veya çok düşük
11	A5	0	2	0	Buzlanma tehlikesi
12	A6	0	2	1	PSA <sup>H</sup> basınç denetçisi
13	A7	0	2	2	Evaporatör
14	A8	0	2	1	Kondens uyarısı
15	A9	0	2	1	Kondenser fanı bloke olmuş veya arızalı
16	A10	0	2	1	Evaporatör fanı bloke olmuş veya arızalı
17	A11	0	2	2	Kompresör
18	A12	0	2	1	Kondenser
19	A13	0	2	1	Ortam sıcaklığı sıcaklık sensörü
20	A14	0	2	1	Buzlanma sıcaklık sensörü
21	A15	0	2	1	Kondens uyarısı sıcaklık sensörü
22	A16	0	2	1	İç sıcaklık için sıcaklık sensörü
23	A17	0	2	1	Faz denetimi
24	A18	0	2	0	EPROM
25	A19	0	2	0	LAN/Master-Slave

Tab. 5: Röle üzerinden değerlendirilebilen sistem mesajları

Sistem mesajlarını A1 – A19 ayrıca potansiyelsiz iki sistem bildirim rölesi üzerinden değerlendirebilirsiniz. Bunun için her sistem mesajını iki sistem bildirim rölesinden birine atayabilirsiniz.

Normalde açık kontaklı sistem bildirim rölesi: bakınız Bölüm 4.6.4 "Güç kaynağı kurulumu" altında bağlantı şeması:

- Terminal 3: NO (normally open, Relais 2)
- Terminal 4: C (Sistem bildirim rölesi besleme gerilimi bağlantısı)
- Terminal 5: NO (normally open, Relais 1)

NO tanımı gerilimsiz duruma ilişkindir. Klimada gerilim mevcut olduğunda her iki arıza mesajı rölesi (röle 1 ve 2) çalışır.

Bu klimanın normal işletim durumudur. Bir sistem mesajı oluştuğunda veya gerilim beslemesi iptal edildiğinde ilgili röle durur ve kontak açılır.

RiDiag II yazılımı (aksesuar olarak mevcut. Sip. No. 3159.100) yardımıyla arıza mesajı rölesinin devresini ters döndürebilirsiniz.

Normal işletim durumunda her iki röle iptal olur. Bir sistem mesajı oluşursa ilgili röle çalışır ve kontak kapatılır.



Not:

Bu ayar yalnızca RiDiag II yazılımı yardımıyla yapılabilir.

Sistem mesajlarının değer ile programlanması

- 0: Sistem mesajı sistem bildirim rölesine gönderilmez, sadece ekranda gösterilir  
 1: Sistem mesajı röle 1 tarafından değerlendirilir  
 2: Sistem mesajı röle 2 tarafından değerlendirilir

### 6.2.8 Master-Slave kimliği ayarı

Birden fazla (maks. 10) klima bağlandığında klimaların biri "Master" olarak ve diğerleri "Slave" olarak tanımlanmalıdır. Bunun için her klimaya klimanın ağda tanımlanabildiği uygun bir kimlik (adres) verin.

Mevcut Slave cihazında veya kapı siviçi fonksiyonunda nominal sıcaklığa ulaşıldığında ilgili Slave cihazı diğer tüm klimaları kapatan Master cihazına bildirir.



#### Notlar:

- Master olarak sadece bir cihaz tanımlanabilir ve kimliği bağlı Slave cihazının sayısı ile aynı olmalıdır.
- Slave cihazları farklı kimliklere sahip olmalıdır.
- Kimlikler artan sırayla ve boşluksuz olmalıdır.

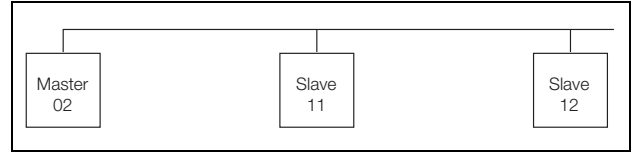
**Master klimada** (00 = fabrika ayarı) kaç adet Slave cihazın ağda bulunacağını ayarlayın:

- 01: 1 Slave klimalı Master
- 02: 2 Slave klimalı Master
- 03: 3 Slave klimalı Master
- 04: 4 Slave klimalı Master
- 05: 5 Slave klimalı Master
- 06: 6 Slave klimalı Master
- 07: 7 Slave klimalı Master
- 08: 8 Slave klimalı Master

- 09: 9 Slave klimalı Master

**Slave klimada** (00 = fabrika ayarı) bunların adreslerini ayarlayın:

- 11: Slave klima no. 1
- 12: Slave klima no. 2
- 13: Slave klima no. 3
- 14: Slave klima no. 4
- 15: Slave klima no. 5
- 16: Slave klima no. 6
- 17: Slave klima no. 7
- 18: Slave klima no. 8
- 19: Slave klima no. 9



Şek. 33: Master-Slave ağı (örnek)

Diğer bağlantı örnekleri için bakınız Bölüm 4.6.1 "Veri yolu bağlantısı (sadece birden fazla cihazın kendi aralarında e-Comfortcontroller ile bağlantısında)".

Kimliğin ayarlanması için bakınız Bölüm 6.2.5 "Değiştirilebilir parametreler" veya Bölüm 6.2.6 "Programlama genel bakışı", parametre "Ad".

### 6.2.9 Sistem mesajlarının değerlendirilmesi

Sistem mesajları e-Comfortcontroller'da bir numara ile ekranda görüntülenir.

A03, A06 ve A07 mesajları oluşuktan ve bunların nedenleri giderildikten sonra e-Comfortcontroller sıfırlanmalıdır (bakınız Bölüm 6.2.10 "e-Comfortcontroller'ı sıfırlayın (Reset)").

Ekran göstergesi	Sistem mesajı	Olası nedeni	Arıza giderimine ilişkin önlemler
A01	Pano kapısı açık	Kapı açık veya kapı siviçi doğru konumlandırılmamış	Kapıyı kapatın, kapı siviçini doğru konumlandırın, gerekirse bağlantıyı kontrol edin
A02	Pano iç sıcaklığı çok yüksek	Soğutma gücü çok düşük/cihaz aşağıda boyutlandırılmış. A03 ila A17 mesajlarının sonucunda hata.	Soğutma gücünü kontrol edin
A03	Filtre denetimi	Filtre matı kirlili	Temizleyin veya değiştirin; e-Comfortcontroller'ı sıfırlayın (Reset)
A04	Ortam sıcaklığı çok yüksek/düşük	Ortam sıcaklığı izin verilen işletim aralığının (+10°C...+60°C) dışında	Ortam sıcaklığını arttırın veya azaltın (ö r. odayı ısıtın veya havalandırın)
A05	Buzlanma tehlikesi	Buzlanma tehlikesinde işleme göre gösterge. Evaporatör fanı mekanik olarak bloke, arızalı veya soğuk hava tahliyesi kapalı.	Panonun iç sıcaklığı için nominal değeri daha yüksek ayarlayın. Evaporatör fanını kontrol edin, gerekirse serbest bırakın veya değiştirin.

Tab. 6: e-Comfortcontroller'da arıza giderme

## 6 Kullanım

TR

Ekran göstergesi	Sistem mesajı	Olası nedeni	Arıza giderimine ilişkin önlemler
A06	PSA <sup>H</sup> basınç denetçisi	Ortam sıcaklığı çok yüksek	Ortam sıcaklığını düşürün; e-Comfortcontroller'ı sıfırlayın (Reset)
		Kondenser kirlî	Kondenseri temizleyin; e-Comfortcontroller'ı sıfırlayın (Reset)
		Filtre matî kirlî	Temizleyin veya deęiřtirin; e-Comfortcontroller'ı sıfırlayın (Reset)
		Kondenser fanı arızalı	Deęiřtirin; e-Comfortcontroller'ı sıfırlayın (Reset)
		E-valf arızalı	Soęutma teknisyeni tarafından onarım; e-Comfortcontroller'ı sıfırlayın (Reset)
		PSA <sup>H</sup> basınç denetçisi arızalı	Soęutma teknisyeni tarafından deęiřtirme; e-Comfortcontroller'ı sıfırlayın (Reset)
A07	Evaporatör	Soęutucu akışkan miktarı; kondenserin önü ve arkasındaki sensör arızalı	Soęutma teknisyeni tarafından onarım; e-Comfortcontroller'ı sıfırlayın (Reset)
A08	Kondens uyarısı	Kondens tahliyesi bükülmüş veya tıkalı	Kondens tahliyesini kontrol edin, gerekirse hortumdaki bükülen yerleri ve tıkanıklıkları gidereyin
		Sadece opsiyonel kondens buharlaşmasına sahip cihazlarda	Buharlaştırma ünitesini kontrol edin, gerekirse deęiřtirin
A09	Kondenser fanı	Bloke olmuş veya arızalı	Blokajı kaldırın; gerekirse deęiřtirin
A10	Evaporatör fanı	Bloke olmuş veya arızalı	Blokajı kaldırın; gerekirse deęiřtirin
A11	Kompresör	Kompresör aşırı yüklenmiş (dahili sargı koruması)	Önlem yok; Cihaz kendilięinden tekrar çalışır.
		Arıza (sargının direnç ölçümünü kontrol edin)	Soęutma teknisyeni tarafından deęiřtirme
A12	Sıcaklık sensörü kondenser	Kablo kopması veya kısa devre	Deęiřtirin
A13	Sıcaklık sensörü ortam sıcaklığı	Kablo kopması veya kısa devre	Deęiřtirin
A14	Sıcaklık sensörü buzlanma	Kablo kopması veya kısa devre	Deęiřtirin
A15	Sıcaklık sensörü kondens uyarısı	Kablo kopması veya kısa devre	Deęiřtirin
A16	Sıcaklık sensörü iç sıcaklık	Kablo kopması veya kısa devre	Deęiřtirin
A17	Faz denetimi	Sadece trifaze akım cihazlarında: Yanlış dönüş alanı/faz eksik	İki fazı deęiřtirin
A18	EPROM hatası	Yeni devre kartı takılı	Yazılım güncellemesi gerekli (sadece yeni yazılım ile devre kartı kurulduktan sonra): Kod 22 ile programlama düzeyine gidin; 1 tuşuna basın ve "Acc" belirene kadar "Set" ile onaylayın. Artık cihazı şebekeden ayırın ve tekrar baęlayın.

Tab. 6: e-Comfortcontroller'da arıza giderme



Ekran göstergesi	Sistem mesajı	Olası nedeni	Arıza giderimine ilişkin önlemler
A19	LAN/Master-Slave	Master ve Slave bağlı değil	Ayarı veya kabloyu kontrol edin
A20	Gerilim düşüşü	Arıza göstergesi gösterilmiyor	Olay günlük dosyasına kaydedilir
E0	Ekran mesajı	Ekran ile regülatör devre kartı arasında bağlantı problemi	Reset: Gerilim beslemesini kapatın ve yakl. 2 sn. sonra tekrar açın
		Kablo arızalı; fiş gevşek	Devre kartlarını değiştirin
OL	Overload	Ortam sıcaklığı veya kayıp güç cihazın sınırları dışında	
LH	Low Heat	Panoda düşük kayıp güç	
b07	Soğutma devresi sızdırıyor	Sensör B3 ve B4 değiştirilmiş	İlgili sensörü değiştirin
rSt	Sıfırla	Manuel cihaz sıfırlama gerekli, bakınız Bölüm 6.2.10 "e-Comfortcontroller'ı sıfırlayın (Reset)".	

Tab. 6: e-Comfortcontroller'da arıza giderme

### 6.2.10 e-Comfortcontroller'ı sıfırlayın (Reset)

A03, A06 ve A07 arızaları oluşuktan sonra e-Comfortcontroller'ı sıfırlamalısınız (Reset uygulayın).

- 1 (▲) ve 3 (▼) (Şek. 30) tuşlarına 5 sn. boyunca aynı anda basın.

Sistem mesajları kaybolur ve sıcaklık göstergesi belirir.

## 7 Kontrol ve bakım



### Uyarı!

**Cihaz gerilim altındadır.**

**Açmadan önce gerilim beslemesini kapatın ve bunu istem dışı tekrar açılmaya karşı emniyete alın.**



### İkaz!

**Soğutucu madde devresinde gerekli olması halinde onarım işleri sadece soğutma uzman personeli tarafından yapılabilir.**

Soğutma devresi bakım gerektirmeyen ve sızdırmaz şekilde kapalı bir sistemdir. Klima fabrika tarafından gerekli soğutucu akışkan miktarı doldurulmuş kapalı sistem olarak, sızdırmazlık bakımından kontrol edilmiş ve işlev deneme çalıştırılması yapılmıştır.

Bakım gerektirmeyen takılı fanlar bilyalı rulmana sahiptir, neme ve toza karşı korumalıdır ve bir sıcaklık denetçisi ile donatılmıştır. Kullanım ömrü minimum 30.000 işletim saatidir (L10, 40°C). Bununla birlikte klima büyük ölçüde bakım gerektirmez. Sadece dış hava devresinin bileşenleri görünür kirlenmelerde elektrikli süpürge veya basınçlı hava yardımıyla zaman zaman temizlenebilir. İnatçı, yağlı kirler ör. soğuk temizleyici gibi yanıcı olmayan temizleyiciler ile temizlenebilir.

Bakım aralığı: 2.000 işletim saati. Ortam havasının kirlenme derecesine göre bakım aralığı hava yüklenmesinin yoğunluğuna uygun bir şekilde azalır.



### İkaz!

**Temizlik için yanıcı sıvılar kullanmayın.**

Bakım önlemlerinin sırası:

- Kirlenme derecesinin kontrolü
- Filtre kirlenmiş mi? Filtreyi gerekirse değiştirin
- Soğutma lamelleri kirlenmiş mi? Gerekirse temizleyin
- Test modunu etkinleştirin; soğutma fonksiyonu düzgün mü?
- Kompresör ve fanların ses oluşumunu kontrol edin

### 7.1 Basınçlı havayla temizleme 3304.xxx, 3305.xxx



Şek. 34: Fişi çekin

## 7 Kontrol ve bakım

TR



Şek. 35: Üst lamel ızgarasını çıkarın



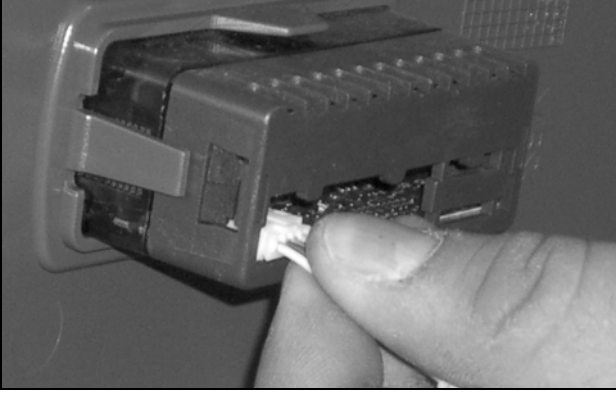
Şek. 37: Kemerini çıkarın



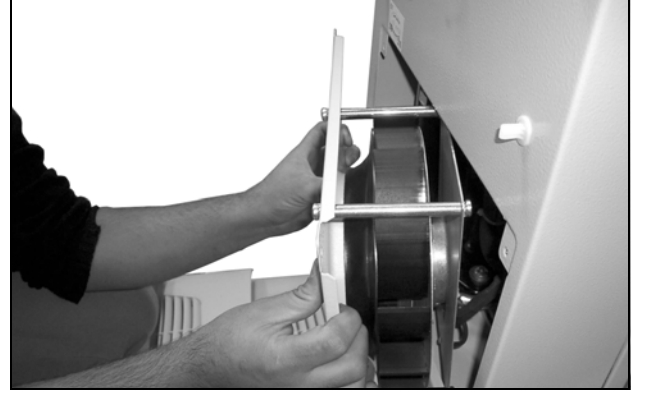
Şek. 36: Alt lamel ızgarasını çıkarın



Şek. 38: Fişi ekrandan çekin( 1)



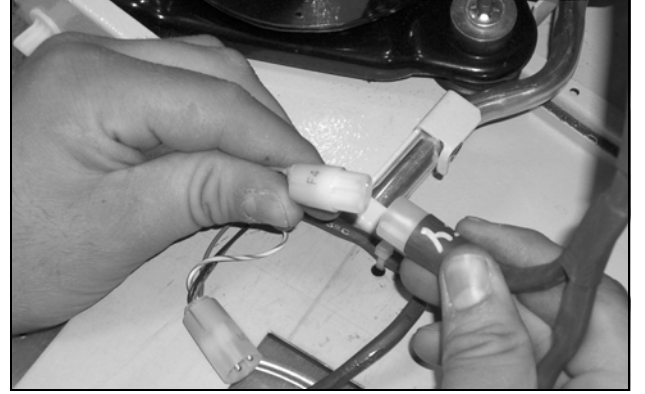
Şek. 39: Fişi ekrandan çekin (2)



Şek. 42: Fanı sökün



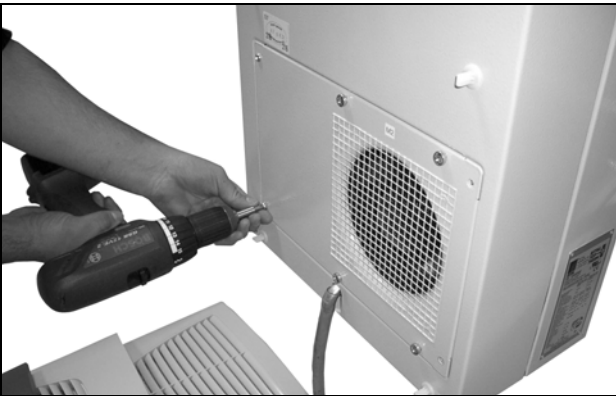
Şek. 40: Izgarasız Klima



Şek. 43: Fanın konektör bağlantısını çıkarın



Şek. 44: Başlığı sökün (dört somunu çözün)



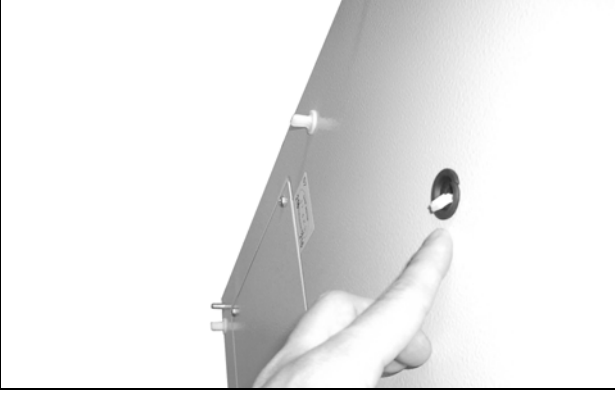
Şek. 41: Dış devre fanını sökün (dört vidayı çözün)



Şek. 45: Ekran kablosunu geri itin

## 7 Kontrol ve bakım

TR



Şek. 46: Ekran kablosunu kablo geçişi içine bastırın



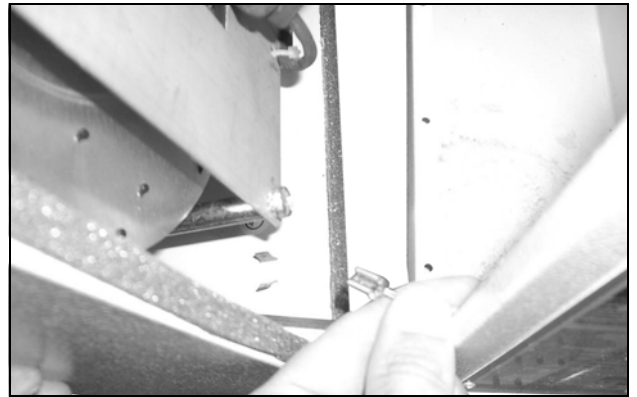
Şek. 47: Başlığı çıkarın (1)



Şek. 48: Başlığı çıkarın (2)



Şek. 49: Başlık ile şasi arasındaki topraklama kablosunu çözün (1)



Şek. 50: Başlık ile şasi arasındaki topraklama kablosunu çözün (2)

### 7.2 Basınçlı havayla temizleme 3328.xxx, 3329.xxx, 3332.xxx



Şek. 51: Isı eşanjörü devresi ve kompresör odasını basınçlı hava ile temizleyin (1)



Şek. 53: Fişi çekin



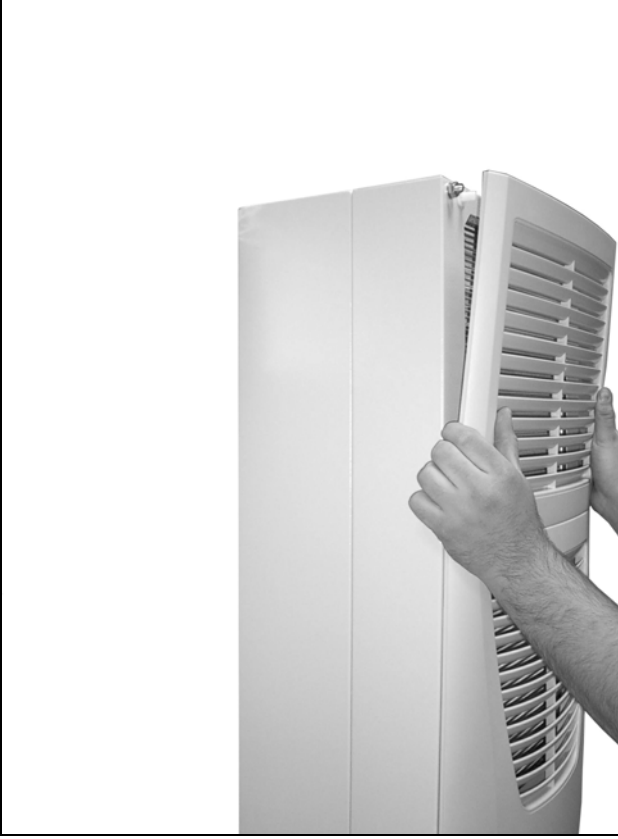
Şek. 54: Üst lamel ızgarasını çıkarın (1)



Şek. 52: Isı eşanjörü devresi ve kompresör odasını basınçlı hava ile temizleyin (2)

## 7 Kontrol ve bakım

TR



Şek. 55: Üst lamel ızgarasını çıkarın (2)



Şek. 57: Alt lamel ızgarasını çıkarın (1)



Şek. 56: Üst lamel ızgarasını çıkarın (3)



Şek. 58: Alt lamel ızgarasını çıkarın (2)



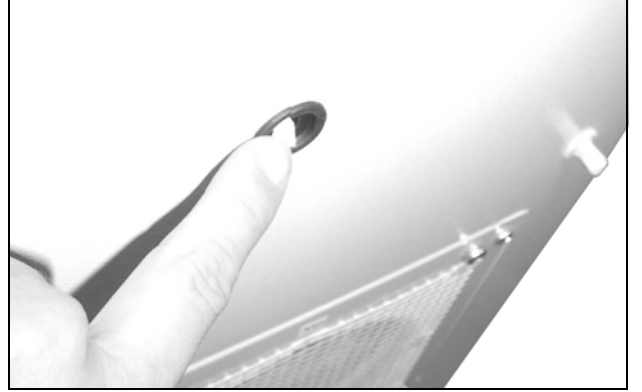
Şek. 59: Kemer çıkarın



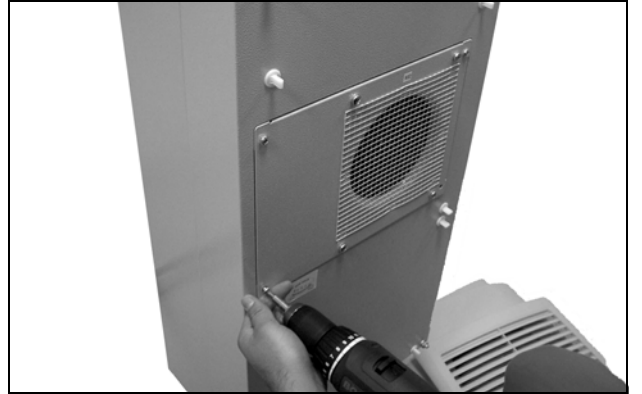
Şek. 60: Ekran kablosunu çekin



Şek. 61: Ekran kablosunu geri itin ve kablo geçişi içine bastırın (1)



Şek. 62: Ekran kablosunu geri itin ve kablo geçişi içine bastırın (2)



Şek. 63: Dış devre fanının dört vidasını çözün



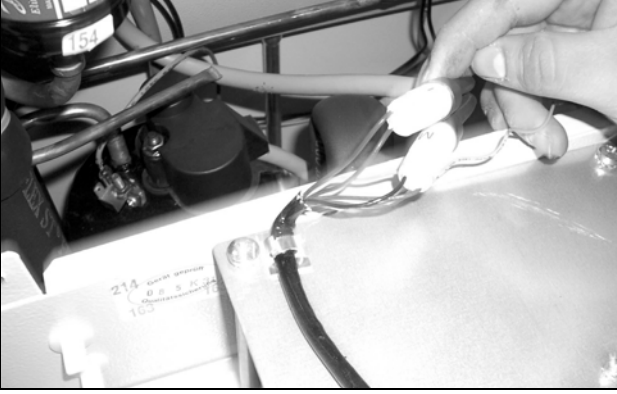
Şek. 64: Dış devre fanını sökün



Şek. 65: Fanın konektör bağlantısını çıkarın (1)

## 7 Kontrol ve bakım

TR



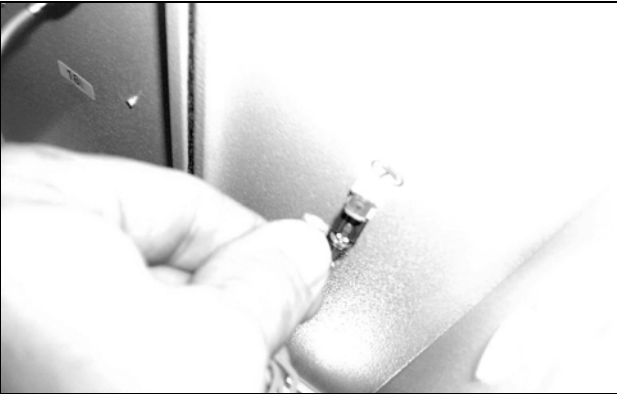
Şek. 66: Fanın konektör bağlantısını çıkarın (2)



Şek. 67: Fanın konektör bağlantısını çıkarın (3)



Şek. 68: Fanın topraklama kablosunu çıkarın (1)



Şek. 69: Fanın topraklama kablosunu çıkarın (2)



Şek. 70: Başlığın dört somununu çözün

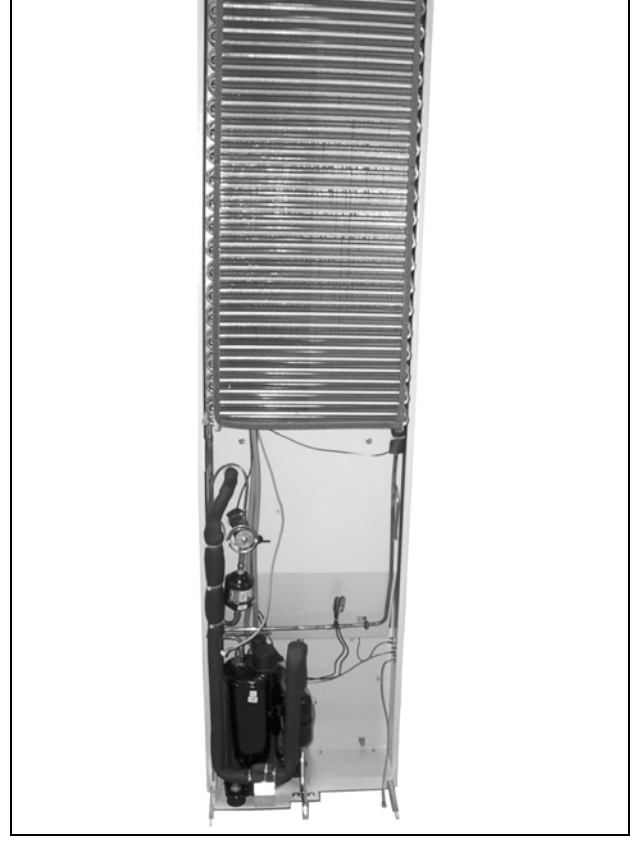


Şek. 71: Başlığın çıkarılması





Şek. 72: Topraklama kablosunu çıkarın (1)



Şek. 74: Isı eşanjörü devresi ve kompresör odasını basınçlı hava ile temizleyin (1)



Şek. 73: Topraklama kablosunu çıkarın (2)



Şek. 75: Isı eşanjörü devresi ve kompresör odasını basınçlı hava ile temizleyin (2)

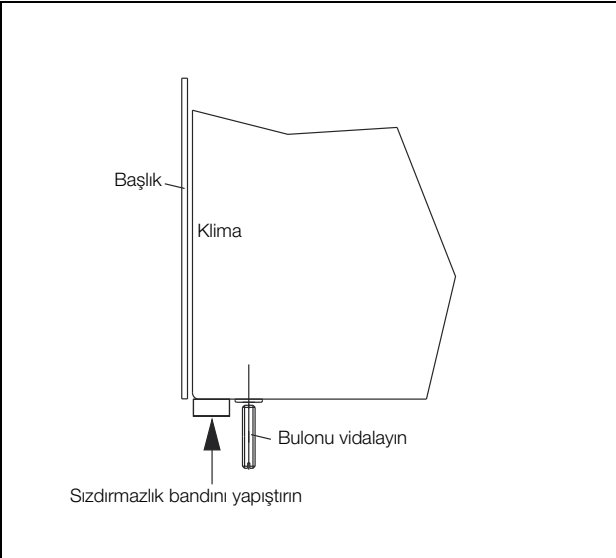
## 7 Kontrol ve bakım

TR

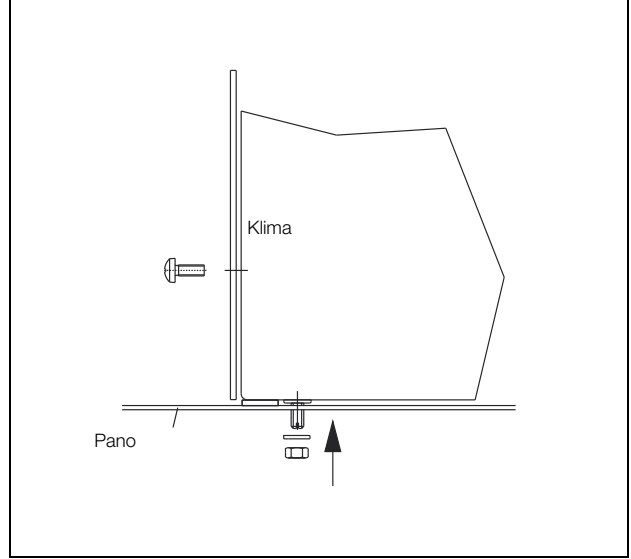


Şek. 76: Isı eşanjörü devresi ve kompresör odasını basınçlı hava ile temizleyin (3)

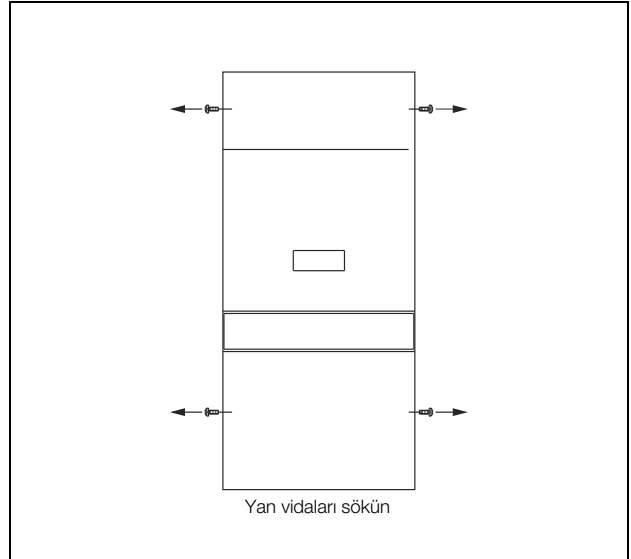
### 7.3 NEMA 4X cihazları montaj bilgileri



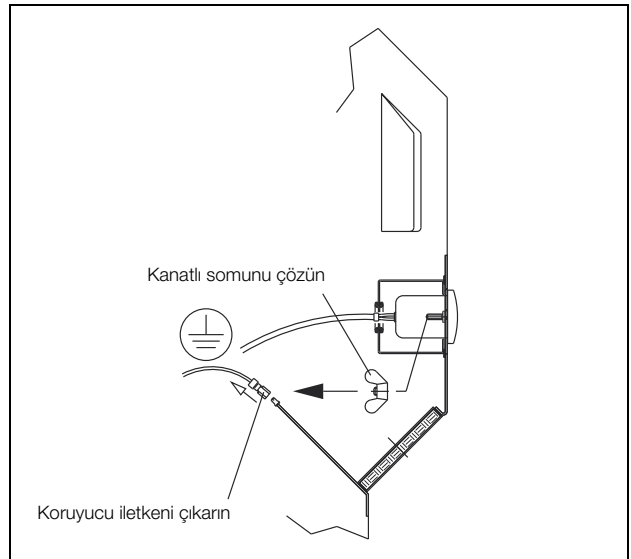
Şek. 77: Hazırlık



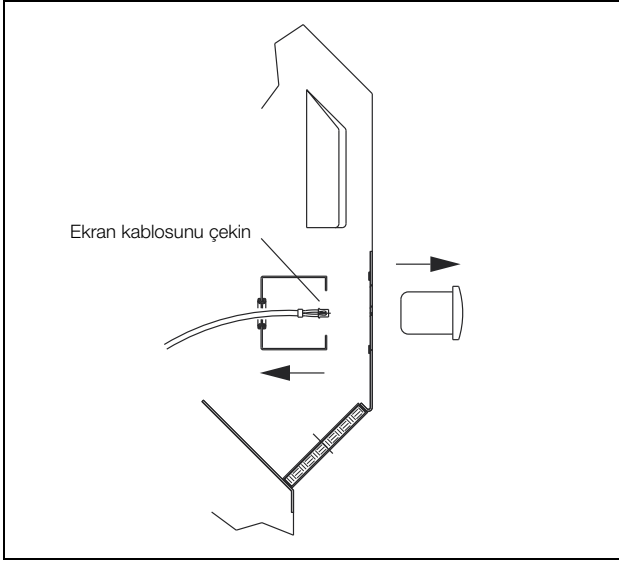
Şek. 78: Cihaz montajı



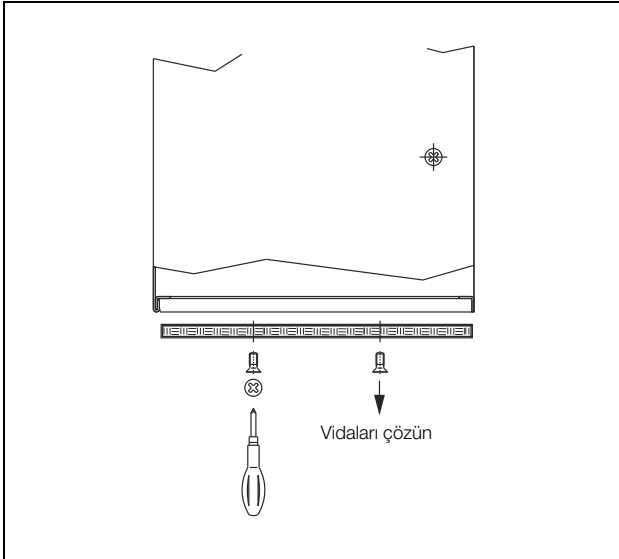
Şek. 79: Başlığın sökülmesi (1)



Şek. 80: Başlığın sökülmesi (2)



Şek. 81: Başlığın sökülmesi (3)



Şek. 82: Filtre değişimi

## 8 Depolama ve imha



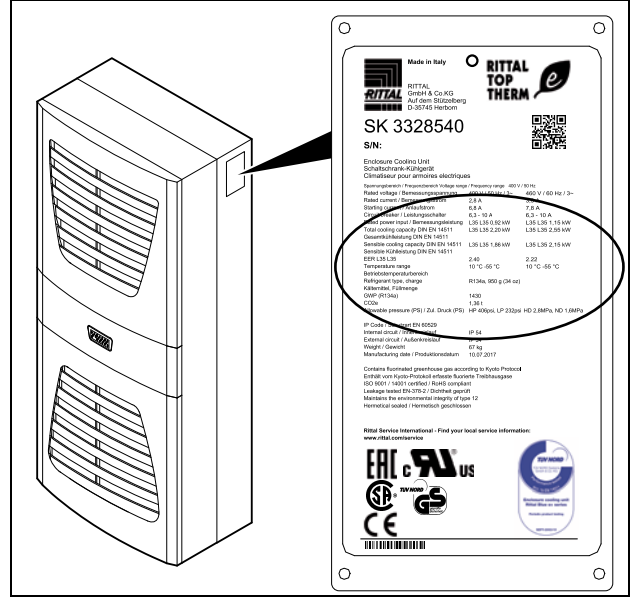
**Not:**

Klima depolama sırasında +70°C'nin üzerinde bir sıcaklığa maruz kalmamalıdır.

Klimayı öngörülen taşıma pozisyonunda depolayın. Kapalı soğutma devresi, çevrenin korunması için nizami bir şekilde imha edilmesi gereken soğutucu gaz ve yağ içerir. İmha Rittal fabrikasında gerçekleştirilebilir. Bizimle irtibata geçin.

## 9 Teknik detaylar

### 9.1 Teknik veriler



Şek. 83: Tip etiketi (teknik veriler)

- Tip etiketi üzerindeki şebeke bağlantı verilerine (gerilim ve frekans) uyun.
- Tip etiketi üzerindeki ön sigorta bilgilerine uyun.

## 9 Teknik detaylar

TR

	Birim	Sip. No.							
		3302.100	3302.110	3302.300	3302.310	-	-	-	-
<b>Basic kontrolör, RAL 7035</b>	-	3302.100	3302.110	3302.300	3302.310	-	-	-	-
<b>Basic kontrolör, Paslanmaz çelik başlık</b>	-	3302.200	3302.210	-	-	-	-	-	-
<b>e-Comfortcontroller, RAL 7035</b>	-	-	-	-	-	3303.500	3303.510	3304.500	3304.510
<b>e-Comfortcontroller, Paslanmaz çelik başlık</b>	-	-	-	-	-	3303.600	3303.610	3304.600	3304.610
Nominal işletme gerilimi	V Hz	230, 1~, 50/60	115, 1~, 60	230, 1~, 50/60	115, 1~, 60	230, 1~, 50/60	115, 1~, 60	230, 1~, 50/60	115, 1~, 50/60
Nominal akım	A	1,6/1,7	3,3	1,6/1,7	4,0	2,6/2,6	5,7	3,9/4,3	8,0/8,8
Başlangıç akımı	A	3,0/3,4	8,0	4,3/5,3	12,0	5,1/6,4	11,5	12,0/14,0	26,0/28,0
Ön sigorta T	A	10,0	10,0	10,0	10,0	10,0	10,0	10,0	-
Devre kesici	A	-	-	-	-	-	-	-	-
Transformatör koruma şalteri	A	-	-	-	-	-	-	-	11,0...16,0
Otomatik sigorta veya sigorta gG (T)	-	■	■	■	■	■	■	■	-
Toplam soğutma gücü P <sub>c</sub> DIN EN 14511 L 35 L 35 uyarınca L 35 L 50	kW kW	0,36/0,38 0,21/0,23	0,38 0,23	0,36/0,38 0,21/0,23	0,38 0,23	0,55/0,66 0,33/0,40	0,66 0,40	1,10/1,25 0,91/0,90	1,10/1,25 0,91/0,90
Hassas soğutma gücü P <sub>s</sub> DIN EN 14511 uyarınca L 35 L 35	kW	0,32/0,33	0,33	0,32/0,33	0,33	0,42/0,50	0,50	0,99/1,12	0,99/1,12
Anma gücü P <sub>el</sub> DIN EN 14511 L 35 L 35 uyarınca L 35 L 50	kW kW	0,27/0,28 0,28/0,30	0,32 0,37	0,27/0,29 0,31/0,33	0,32 0,37	0,39/0,41 0,45/0,42	0,50 0,53	0,64/0,68 0,71/0,81	0,64/0,68 0,71/0,81
Enerji verimlilik oranı (EER) 50 Hz L 35 L 35		1,30	1,18	1,34	1,18	1,40	1,40	1,83	1,83
Soğutucu gaz - Tip - Dolum	- g	R134a 100	R134a 100	R134a 100	R134a 95	R134a 170	R134a 170	R134a 325	R134a 325
GWP	-	1430							
CO <sub>2</sub> e	t	0,14	0,14	0,14	0,13	0,24	0,24	0,46	0,46
İzin verilen basınç (PS)	MPa	HP 2,5 LP 1,6				HP 2,8 LP 1,6			
Çalışma sıcaklığı aralığı	°C	+10...+55							
Ayar aralığı	°C	+30...+55				+20...+55			
Ses seviyesi	dB (A)	≤ 61						≤ 64	
IEC 60 529 uyarınca koruma - İç devre - Dış devre	- - -	IP 54 IP 34							
UL-Typerating	-	12							
Ölçüler (G x Y x D)	mm	280 x 550 x 140		525 x 340 x 153		280 x 550 x 210		400 x 950 x 260	
Ağırlık	kg	13	13	13	13	17	17	39	44

	Birim	Sip. No.				
<b>e-Comfortcontroller, RAL 7035</b>	-	<b>3304.540</b>	<b>3305.500</b>	<b>3305.510</b>	<b>3305.540</b>	
<b>e-Comfortcontroller, Paslanmaz çelik başlık</b>	-	<b>3304.640</b>	<b>3305.600</b>	<b>3305.610</b>	<b>3305.640</b>	
Nominal işletme gerilimi	V, Hz	400, 3~, 50/ 460, 3~, 60	230, 1~, 50/60	115, 1~, 50/60	400, 3~, 50/ 460, 3~, 60	
Nominal akım	A	2,2/2,1	5,5/5,8	11,5/12,5	2,5/2,8	
Başlangıç akımı	A	11,5/12,7	12,0/14,0	26,0/28,0	12,2/11,3	
Ön sigorta T	A	-	16,0	-	-	
Devre kesici	A	6,3...10,0	-	-	6,3...10,0	
Transformatör koruma şalteri	A	-	-	14,0...20,0	-	
Otomatik sigorta veyasigorta gG (T)	-	-	■	-	-	
Toplam soğutma gücü P <sub>c</sub> DIN EN 14511 uyarınca	L 35 L 35 L 35 L 50	kW kW	1,10/1,25 0,98/0,90	1,60/1,76 1,25/1,37	1,60/1,76 1,25/1,37	1,60/1,61 1,33/1,35
Hassas soğutma gücü P <sub>s</sub> DIN EN 14511 uyarınca	L 35 L 35	kW	0,94/1,07	1,29/1,42	1,29/1,42	1,25/1,25
Anma gücü P <sub>el</sub> DIN EN 14511 uyarınca	L 35 L 35 L 35 L 50	kW kW	0,64/0,79 0,73/0,90	0,87/0,98 1,03/1,15	0,87/0,98 1,03/1,15	0,90/1,08 1,06/1,25
Enerji verimlilik oranı (EER) 50Hz	L 35 L 35		1,72	1,83	1,83	1,83
Soğutucu gaz	- Tip - Dolum	- g	R134a 325	R134a 500	R134a 500	R134a 500
GWP	-		1430			
CO <sub>2</sub> e	t	0,46	0,72	0,72	0,72	0,72
İzin verilen basınç (PS)	MPa	HP 2,8 LP 1,6				
Çalışma sıcaklığı aralığı	°C	+10...+55				
Ayar aralığı	°C	+20...+55				
Ses seviyesi	dB (A)	≤ 69	≤ 64		≤ 69	
IEC 60 529 uyarınca koruma	-	IP 54				
- İç devre	-	IP 34				
- Dış devre	-					
UL-Typerating	-	12				
Ölçüler (G x Y x D)	mm	400 x 950 x 260				
Ağırlık	kg	40	41	46	42	

## 9 Teknik detaylar

TR

	Birim	Sip. No.				
<b>e-Comfortcontroller, RAL 7035</b>	-	<b>3328.500</b>	<b>3328.510</b>	<b>3328.540</b>	<b>3329.500</b>	
<b>e-Comfortcontroller, Paslanmaz çelik başlık</b>	-	<b>3328.600</b>	<b>3328.610</b>	<b>3328.640</b>	<b>3329.600</b>	
Nominal işletme gerilimi	V, Hz	230, 1~, 50/60	115, 1~, 50/60	400, 3~, 50/460, 3~, 60	230, 1~, 50/60	
Nominal akım 9,3	A	5,8/6,8	13,4/14,8	2,2/2,2	8,2/	
Başlangıç akımı	A	20,0/22,0	27,0/27,0	4,8/5,5	25,0/22,0	
Ön sigorta T	A	16,0	-	-	16,0	
Devre kesici	A	-	-	6,3...10,0	-	
Transformatör koruma şalteri	A	-	18,0...25,0	-	-	
Otomatik sigorta veya sigorta gG (T)	-	■	-	-	■	
Toplam soğutma gücü P <sub>c</sub> DIN EN 14511 uyarınca	L 35 L 35 L 35 L 50	kW kW	2,10/2,44 1,60/1,85	2,10/2,44 1,60/1,85	2,05/2,25 1,60/1,80	2,55/2,71 1,80/1,80
Hassas soğutma gücü P <sub>s</sub> DIN EN 14511 uyarınca	L 35 L 35	kW	1,83/2,12	1,83/2,12	1,86/2,15	2,19/2,33
Anma gücü P <sub>el</sub> DIN EN 14511 uyarınca	L 35 L 35 L 35 L 50	kW kW	0,86/1,04 1,02/1,23	0,86/1,04 1,02/1,23	0,92/1,15 1,15/1,30	1,21/1,35 1,41/1,64
Enerji verimlilik oranı (EER) 50Hz	L 35 L 35		2,30	2,30	2,25	2,11
Soğutucu gaz - Tip - Dolum	- g	R134a 950	R134a 950	R134a 950	R134a 950	
GWP	-	1430				
CO <sub>2</sub> e	t	1,36	1,36	1,36	1,36	
İzin verilen basınç (PS)	MPa	HP 2,8 LP 1,6				
Çalışma sıcaklığı aralığı	°C	+10...+55				
Ayar aralığı	°C	+20...+55				
Ses seviyesi	dB (A)	≤ 68	≤ 69		72	
IEC 60 529 uyarınca koruma - İç devre - Dış devre	- -	IP 54 IP 34				
UL-Typerating	-	12				
Ölçüler (G x Y x D)	mm	400 x 1580 x 295				
Ağırlık	kg	66	73	67	69	

	Birim	Sip. No.						
		3329.510	3329.540	3332.540	3361.500	3361.510	3361.540	
<b>e-Comfortcontroller, RAL 7035</b>	-	<b>3329.510</b>	<b>3329.540</b>	<b>3332.540</b>	<b>3361.500</b>	<b>3361.510</b>	<b>3361.540</b>	
<b>e-Comfortcontroller, Paslanmaz çelik başlık</b>	-	<b>3329.610</b>	<b>3329.640</b>	<b>3332.640</b>	<b>3361.600</b>	<b>3361.610</b>	<b>3361.640</b>	
Nominal işletme gerilimi	V, Hz	115, 1~, 50/60	400, 3~, 50/460, 3~, 60	400, 3~, 50/460, 3~, 60	230, 1~, 50/60	115, 1~, 60	400, 2~, 50/60	
Nominal akım	A	17,0/22,0	3,3/3,4	4,2/4,2	2,7/2,7	5,3	2,7/2,7	
Başlangıç akımı	A	44,0/42,0	6,8/7,6	9,2/11,0	6,0/9,6	12,0	6,0/9,6	
Ön sigorta T	A	-	-	-	10,0	10,0	-	
Devre kesici	A	-	6,3...10,0	6,3...10,0	-	-	-	
Transformatör koruma şalteri	A	18,0...25,0	-	-	-	-	6,3...10,0	
Otomatik sigorta veya sigorta gG (T)	-	-	-	-	■	■	-	
Toplam soğutma gücü P <sub>c</sub> DIN EN 14511 uyarınca	L 35 L 35 L 35 L 50	kW kW	2,55/2,71 1,80/1,80	2,55/2,75 1,95/2,00	3,95/4,35 3,02/3,52	0,85/0,89 0,67/0,67	0,89 0,67	0,85/0,89 0,67/0,67
Hassas soğutma gücü P <sub>s</sub> DIN EN 14511 uyarınca	L 35 L 35	kW	2,19/2,33	2,03/2,19	3,25/3,58	0,70/0,73	0,70	0,70/0,73
Anma gücü P <sub>el</sub> DIN EN 14511 uyarınca	L 35 L 35 L 35 L 50	kW kW	1,21/1,35 1,41/1,64	1,19/1,39 1,45/1,75	1,60/2,00 1,87/2,34	0,40/0,43 0,47/0,50	0,55 0,66	0,40/0,43 0,47/0,50
Enerji verimlilik oranı (EER) 50Hz	L 35 L 35		2,11	2,11	2,47	2,08	1,59	2,08
Soğutucu gaz	- Tip - Dolum	- g	R134a 950	R134a 950	R134a 2995	R134a 280	R134a 260	R134a 280
GWP	-	1430						
CO <sub>2</sub> e	t	1,36	1,36	4,28	0,40	0,37	0,40	
İzin verilen basınç (PS)	MPa	HP 2,8 LP 1,6						
Çalışma sıcaklığı aralığı	°C	+10...+55						
Çalışma sıcaklığı aralığı 60 Hz	°C	+10...+55			+10...+53	+10...+52	+10...+53	
Ayar aralığı	°C	+20...+55						
Ses seviyesi	dB (A)	72	≤ 69	≤ 66	≤ 64			
IEC 60 529 uyarınca koruma - İç devre - Dış devre	- -	IP 54 IP 34						
UL-Typerating	-	12						
Ölçüler (G x Y x D)	mm	400 x 1580 x 295		500 x 1580 x 340	280 x 550 x 280			
Ağırlık	kg	76	70	91	22	22	22	

## 9 Teknik detaylar

TR

	Birim	Sip. No.		
<b>e-Comfortcontroller, RAL 7035</b>	-	<b>3366.500/3377.500</b>	<b>3366.510/3377.510</b>	<b>3366.540/3377.540</b>
<b>e-Comfortcontroller, Paslanmaz çelik başlık</b>	-	<b>3366.600/3377.600</b>	<b>3366.610/3377.610</b>	<b>3366.640/3377.640</b>
Nominal işletme gerilimi	V, Hz	230, 1~, 50/60	115, 1~, 50/60	400, 3~, 50/460, 3~, 60
Nominal akım	A	6,7/6,9	13,6/13,8	2,7/2,9
Başlangıç akımı	A	22,0/24,0	43,0/47,0	8,0/8,8
Ön sigorta T	A	10,0	-	-
Devre kesici	A	-	-	6,3...10,0
Transformatör koruma şalteri	A	-	14,0...20,0	-
Otomatik sigorta veya sigorta gG (T)	-	■	-	-
Toplam soğutma gücü P <sub>c</sub> DIN EN 14511 uyarınca	L 35 L 35 L 35 L 50	kW kW	1,60/1,60 1,15/1,20	1,60/1,60 1,08/1,18
Hassas soğutma gücü P <sub>s</sub> DIN EN 14511 uyarınca	L 35 L 35	kW	1,47/1,47	1,30/1,30
Anma gücü P <sub>eI</sub> DIN EN 14511 uyarınca	L 35 L 35 L 35 L 50	kW kW	0,84/0,97 1,02/1,13	0,90/1,05 1,08/1,25
Enerji verimlilik oranı (EER) 50Hz	L 35 L 35		1,90	1,90
Soğutucu gaz	- Tip - Dolum	- g	R134a 700	R134a 700
GWP	-		1430	
CO <sub>2</sub> e	t	1,00	1,00	1,00
İzin verilen basınç (PS)	MPa		HP 2,8 LP 1,6	
Çalışma sıcaklığı aralığı	°C		+10...+55	
Ayar aralığı	°C		+20...+55	
Ses seviyesi	dB (A)		72	
IEC 60 529 uyarınca koruma	-		IP 54	
- İç devre	-		IP 34	
- Dış devre	-			
UL-Typerating	-		12	
Ölçüler (G x Y x D)	mm		3366: 435 x 1590 x 204 / 3377: 435 x 1590 x 165	
Ağırlık	kg	45	49	46



	Birim	Sip. No.								
		3303.504	3303.514	3304.504	3304.514	3304.544	3305.504	3305.514	3305.544	
<b>e-Comfortcontroller, NEMA 4X</b>	-									
Nominal işletme gerilimi	V Hz	230, 1~, 50/60	115, 1~, 60	230, 1~, 50/60	115, 1~, 50/60	400, 3~, 50/ 460, 3~, 60	230, 1~, 50/60	115, 1~, 50/60	400, 3~, 50/ 460, 3~, 60	
Nominal akım	A	2,6/2,6	5,7	3,9/4,3	8,0/8,8	2,2/2,1	5,5/5,8	11,5/12,5	2,5/2,8	
Başlangıç akımı	A	5,1/6,4	11,5	12,0/14,0	26,0/28,0	11,5/12,7	12,0/14,0	26,0/28,0	12,2/11,3	
Ön sigorta T	A	10,0	10,0	10,0	-	-	16,0	-	-	
Devre kesici	A	-	-	-	-	6,3...10,0	-	-	6,3...10,0	
Transformatör koruma şalteri	A	-	-	-	11,0...16,0	-	-	14,0...20,0	-	
Otomatik sigorta veya sigorta gG (T)	-	■	■	■	-	-	■	-	-	
Toplam soğutma gücü P <sub>c</sub> DIN EN 14511 uyarınca	L 35 L 35 kW L 35 L 50 kW	0,55/0,66 0,33/0,40	0,66 0,40	1,10/1,25 0,91/0,90	1,10/1,25 0,91/0,90	1,10/1,25 0,98/1,09	1,60/1,76 1,25/1,37	1,60/1,76 1,25/1,37	1,60/1,61 1,33/1,35	
Hassas soğutma gücü P <sub>s</sub> DIN EN 14511 uyarınca	L 35 L 35 kW	0,42/0,50	0,50	0,99/1,12	0,99/1,12	0,94/1,07	1,29/1,42	1,29/1,42	1,25/1,25	
Anma gücü P <sub>el</sub> DIN EN 14511 uyarınca	L 35 L 35 kW L 35 L 50 kW	0,39/0,41 0,42/0,39	0,50 0,50	0,64/0,68 0,71/0,81	0,64/0,68 0,71/0,81	0,64/0,79 0,73/0,93	0,87/0,98 0,90/1,15	0,87/0,98 1,03/1,15	0,90/1,08 1,06/1,25	
Enerji verimlilik oranı (EER) 50Hz	L 35 L 35	1,40	1,31	1,83	1,83	1,83	1,83	1,83	1,83	
Soğutucu gaz	- Tip - Dolum	- g	R134a 170	R134a 170	R134a 325	R134a 325	R134a 325	R134a 500	R134a 500	R134a 500
GWP	-	1430								
CO <sub>2</sub> e	t	0,24	0,24	0,46	0,46	0,46	0,72	0,72	0,72	
İzin verilen basınç (PS)	MPa	HP 2,8 LP 1,6								
Çalışma sıcaklığı aralığı	°C	+10...+55								
Ayar aralığı	°C	+20...+50								
Ses seviyesi	dB (A)	≤ 64			≤ 69		≤ 64		≤ 69	
IEC 60 529 uyarınca koruma - İç devre - Dış devre	- - -	IP 55 IP 34								
UL-Typerating	-	4X								
Ölçüler (G x Y x D)	mm	285 x 520 x 298			405 x 1020 x 358					
Ağırlık	kg	25	25	49	54	50	51	46	52	

# 9 Teknik detaylar

TR

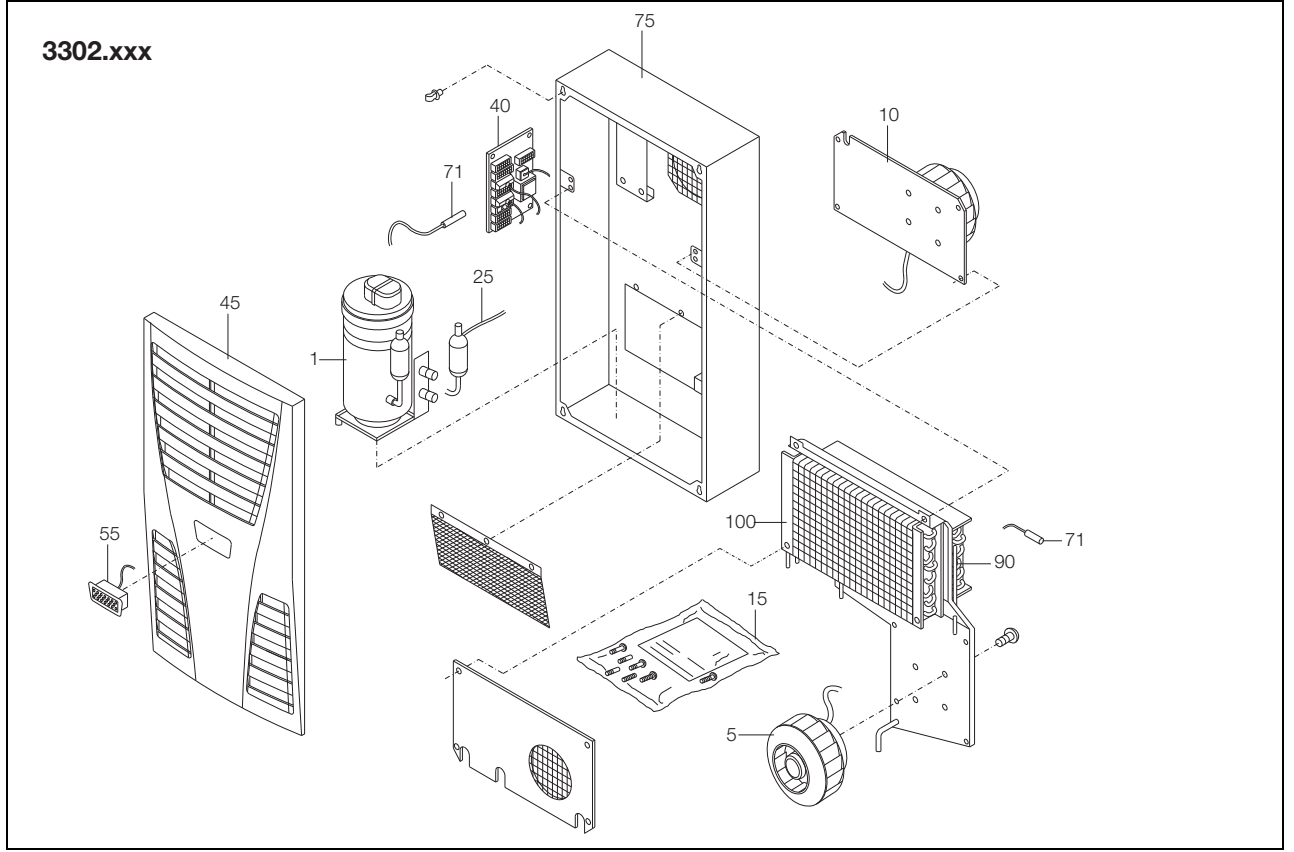
	Birim	Sip. No.					
		3328.504	3328.514	3328.544	3329.504	3329.514	3329.544
<b>e-Comfortcontroller, NEMA 4X</b>	-						
Nominal işletme gerilimi	V Hz	230, 1~, 50/60	115, 1~, 50/60	400, 3~, 50/ 460, 3~, 60	230, 1~, 50/60	115, 1~, 50/60	400, 3~, 50/ 460, 3~, 60
Nominal akım	A	5,8/6,8	13,4/14,8	2,2/2,2	7,9/9,3	17,0/22,0	3,3/3,4
Başlangıç akımı	A	20,0/22,0	40,0/38,0	6,8/7,8	20,0/24,0	44,0/42,0	6,8/7,6
Ön sigorta T	A	16,0	-	-	16,0	-	-
Devre kesici	A	-	-	6,3...10,0	-	-	6,3...10,0
Transformatör koruma şalteri	A	-	18,0...25,0	-	-	18,0...25,0	-
Otomatik sigorta veya sigorta gG (T)	-	■	-	-	■	-	-
Toplam soğutma gücü P <sub>c</sub> DIN EN 14511 uyarınca	L 35 L 35 L 35 L 50 kW kW	2,10/2,44 1,60/1,85	2,10/2,44 1,60/1,85	2,05/2,25 1,60/1,80	2,55/2,71 1,80/1,80	2,55/2,71 1,89/1,97	2,55/2,75 1,90/1,95
Hassas soğutma gücü P <sub>s</sub> DIN EN 14511 uyarınca	L 35 L 35 kW	1,83/2,12	1,83/2,12	1,86/2,15	2,19/2,33	2,19/2,33	2,03/2,19
Anma gücü P <sub>el</sub> DIN EN 14511 uyarınca	L 35 L 35 L 35 L 50 kW kW	0,86/1,04 1,02/1,23	0,86/1,04 1,02/1,23	0,92/1,15 1,15/1,30	1,21/1,35 1,41/1,64	1,21/1,35 1,41/1,64	1,19/1,39 1,44/1,75
Enerji verimlilik oranı (EER) 50Hz	L 35 L 35	2,30	2,30	2,25	2,11	2,11	2,11
Soğutucu gaz	- Tip - Dolum g	R134a 900	R134a 900	R134a 900	R134a 900	R134a 900	R134a 900
GWP	-	1430					
CO <sub>2</sub> e	t	1,29	1,29	1,29	1,29	1,36	1,29
İzin verilen basınç (PS)	MPa	HP 2,8 LP 1,6					
Çalışma sıcaklığı aralığı	°C	+10...+50					
Ayar aralığı	°C	+20...+50					
Ses seviyesi	dB (A)	≤ 68	≤ 69	≤ 69	72	72	≤ 69
IEC 60 529 uyarınca koruma	-	IP 55 IP 34					
UL-Typerating	-	4X					
Ölçüler (G x Y x D)	mm	405 x 1650 x 388					
Ağırlık	kg	80	87	81	83	90	84

## 9.2 Performans grafiği

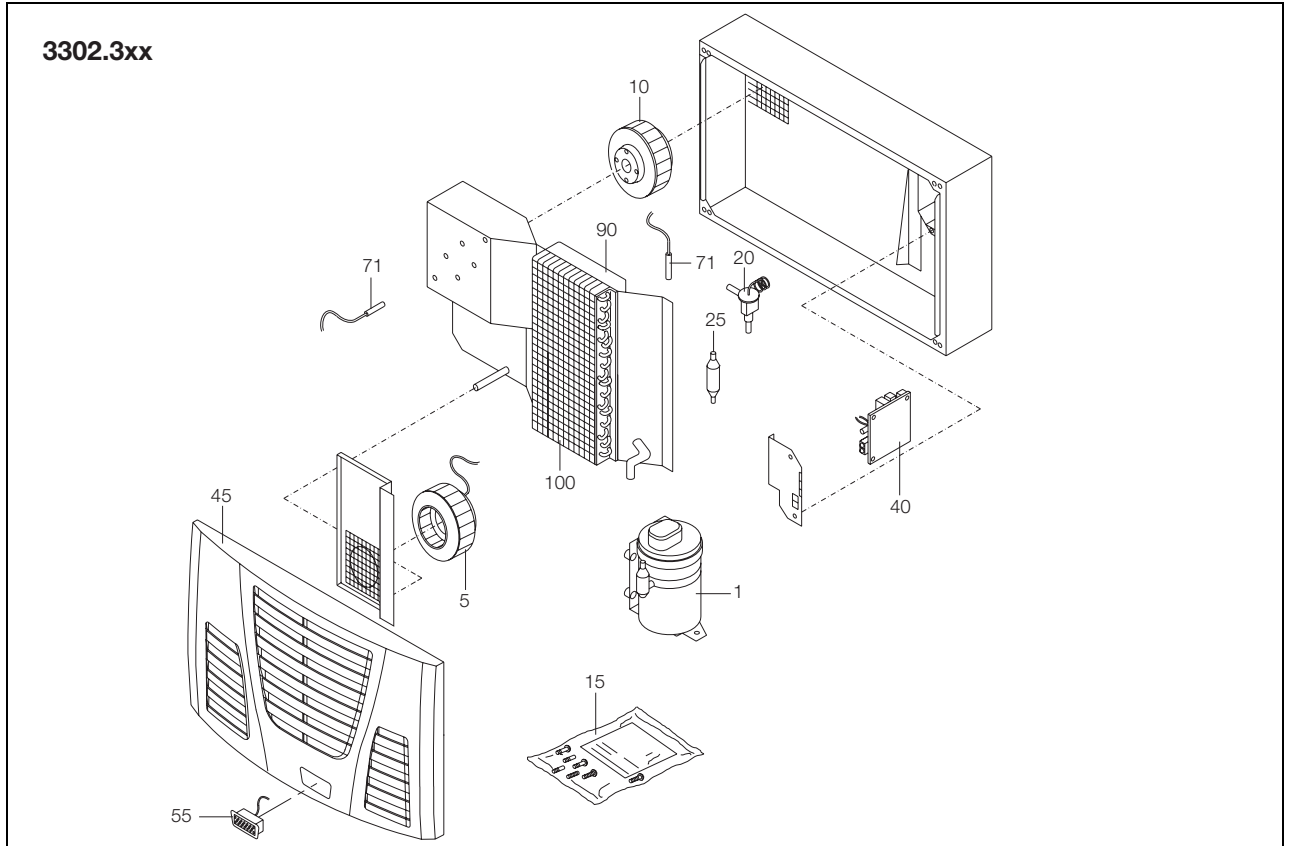
Güç performans grafiklerini Rittal ana sayfasında bulabilirsiniz:

[http://www.rittal.com/imf/none/3\\_5132/Rittal\\_3303500\\_Kennlinienfelder\\_3\\_5132](http://www.rittal.com/imf/none/3_5132/Rittal_3303500_Kennlinienfelder_3_5132)

## 10 Yedek parça listesi



Şek. 84: Yedek parçalar 3302.xxx

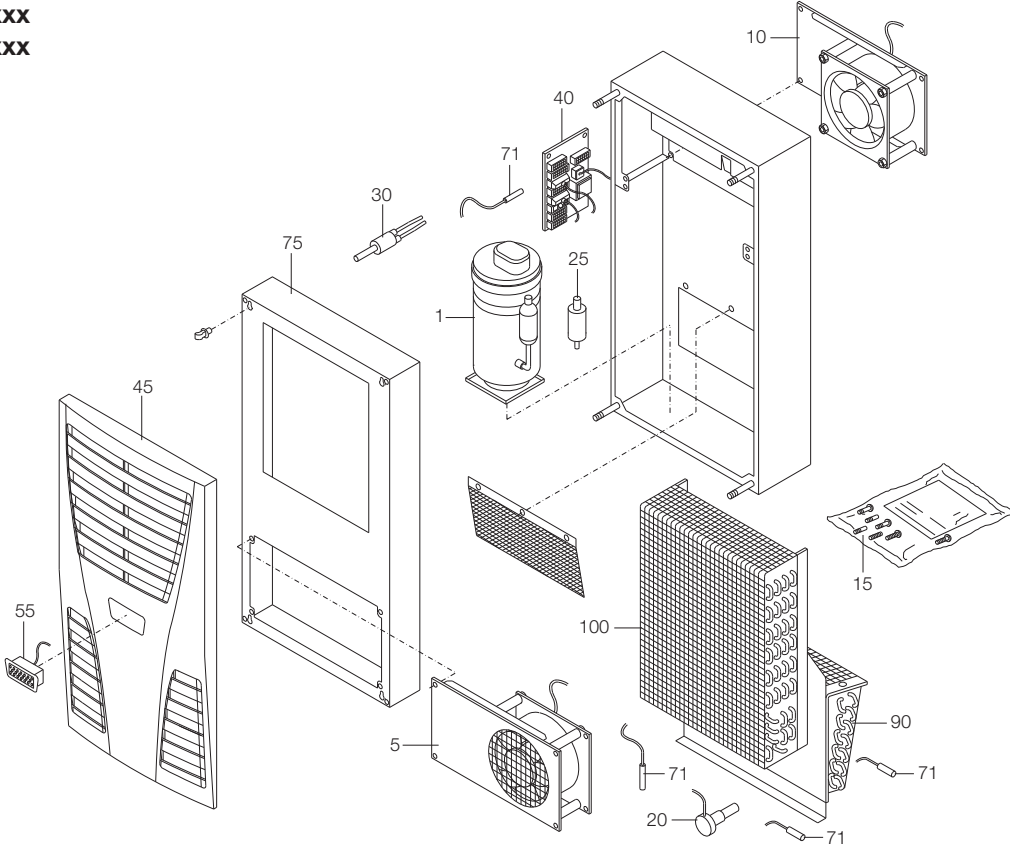


Şek. 85: Yedek parçalar 3302.3xx

# 10 Yedek parça listesi

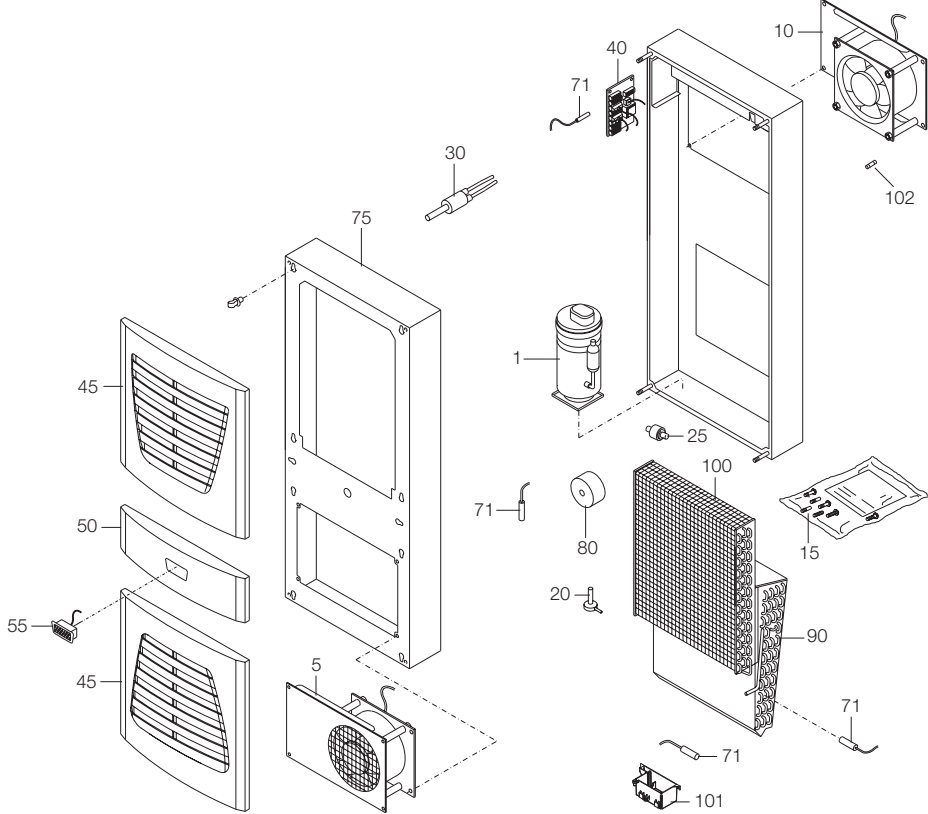
TR

3303.xxx  
3361.xxx

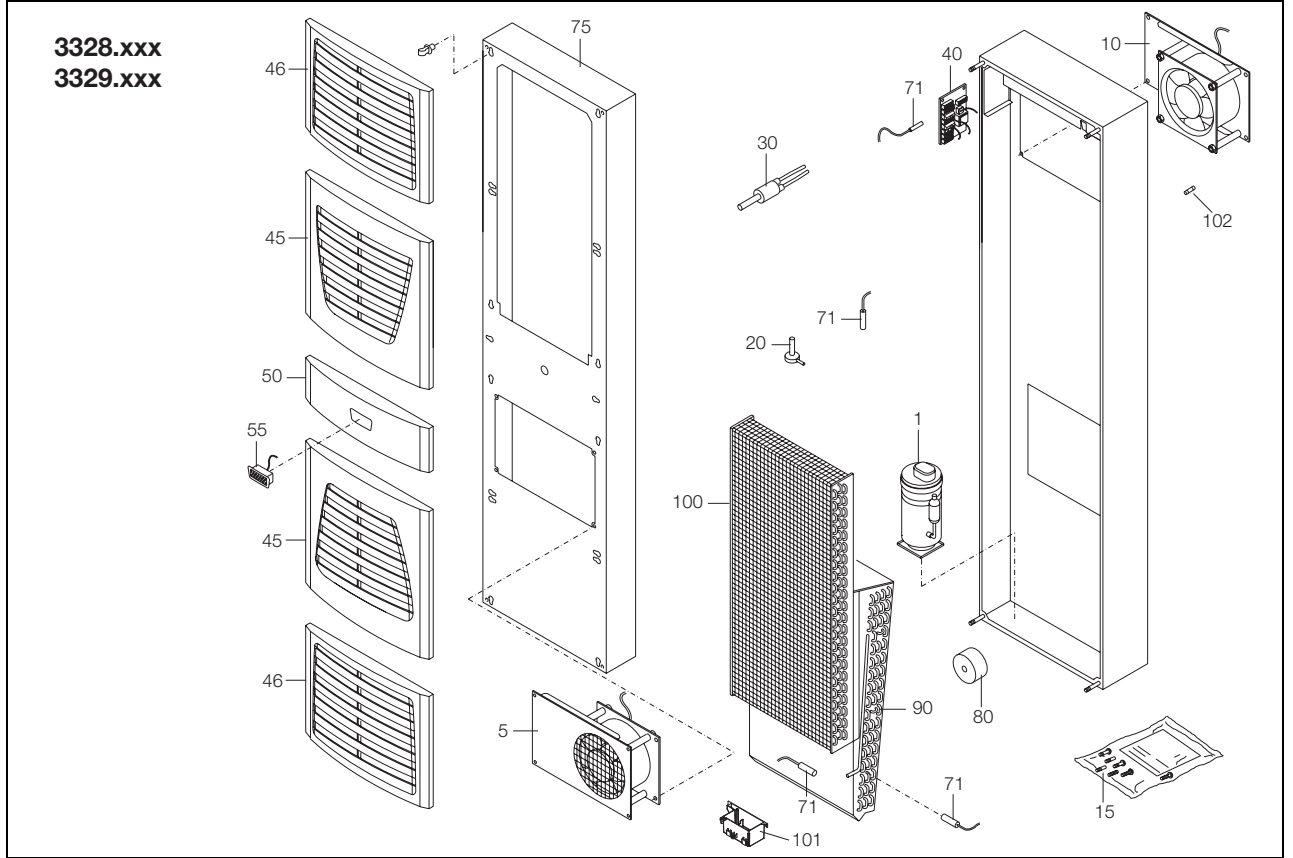


Şek. 86: Yedek parçalar 3303.xxx, 3361.xxx

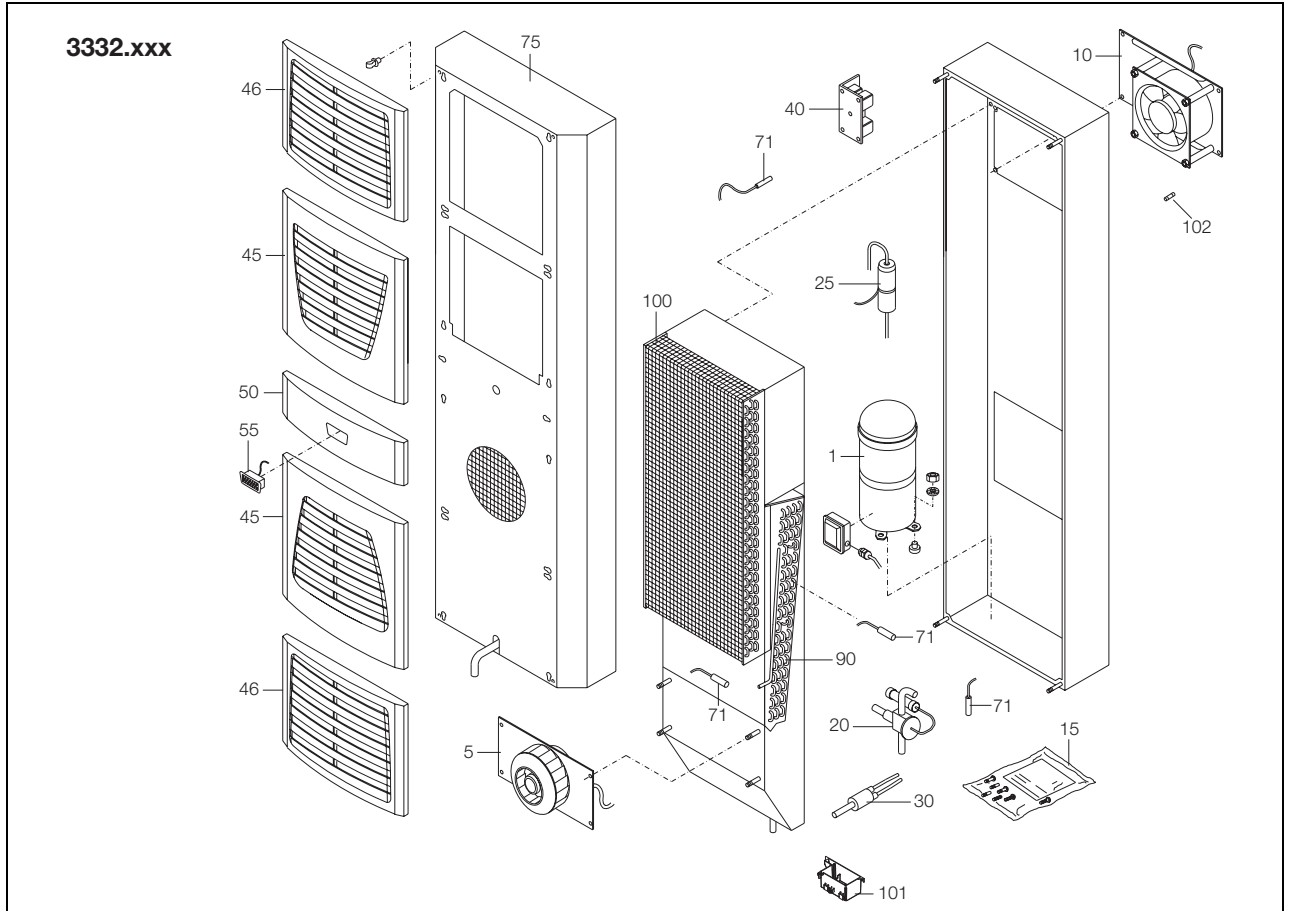
3304.xxx  
3305.xxx



Şek. 87: Yedek parçalar 3304.xxx, 3305.xxx



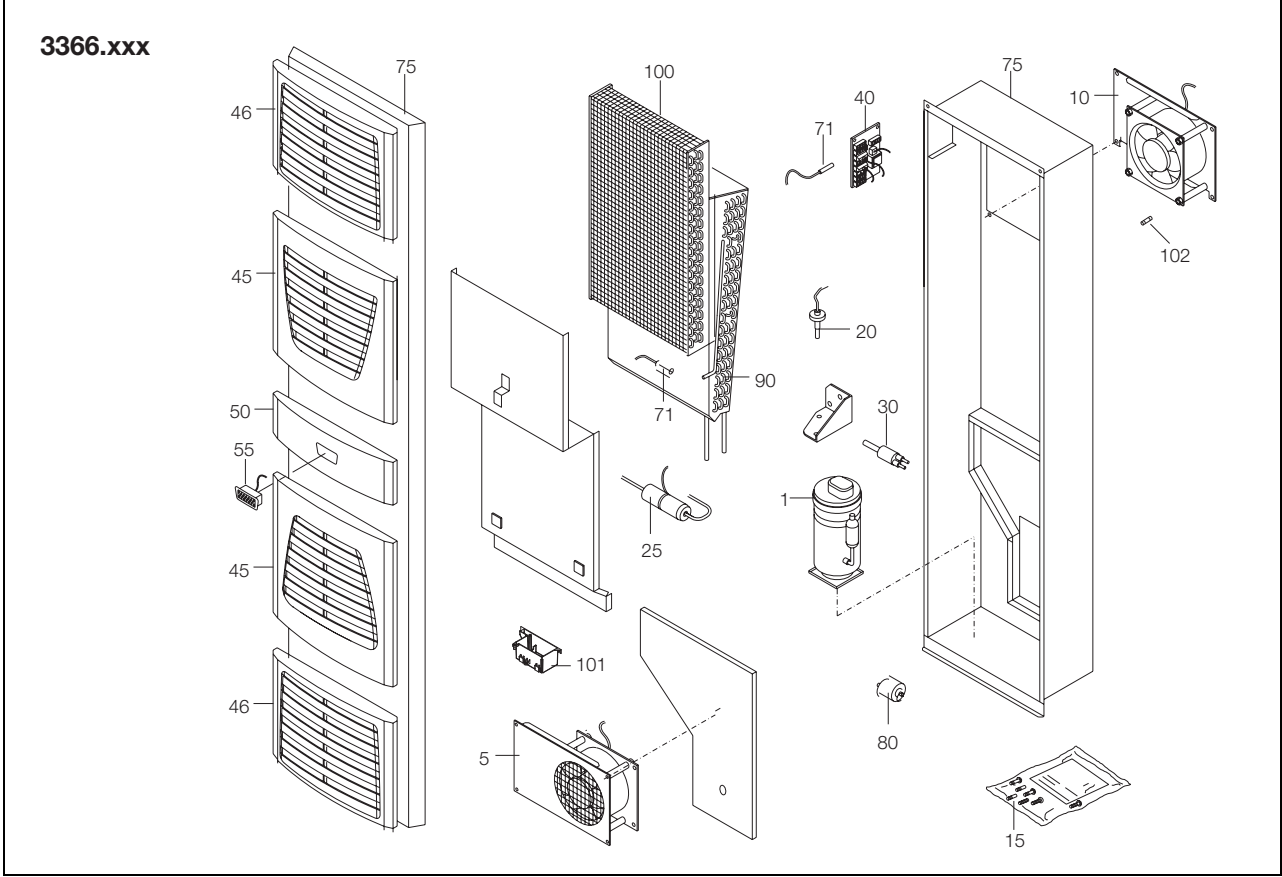
Şek. 88: Yedek parçalar 3328.xxx, 3329.xxx



Şek. 89: Yedek parçalar 3332.xxx

# 10 Yedek parça listesi

TR



Şek. 90: Yedek parçalar 3366.xxx

## Lejant

- 1 Kompresör
- 5 Kondenser fanı
- 10 Evaporatör fanı
- 15 Sevkiyat çantası
- 20 Genleşme valfi
- 25 Filtre kurutucu
- 30 PSA<sup>H</sup> basınç denetçisi
- 40 Devre kartı
- 45 Lamel ızgarası 1
- 46 Lamel ızgarası 2
- 50 Kapak paneli
- 55 Ekran
- 71 Isı sensörü
- 75 Gövde kabuğu
- 80 Transformatör
- 90 Evaporatör
- 100 Kondenser
- 101 Kondens buharlaştırıcı
- 102 Kondens buharlaştırıcı hassas sigorta (T4A; 6,3 x 32 mm)



## Not:

Yedek parça siparişinde yedek parça numarasının yanı sıra lütfen şunları da mutlaka belirtin:

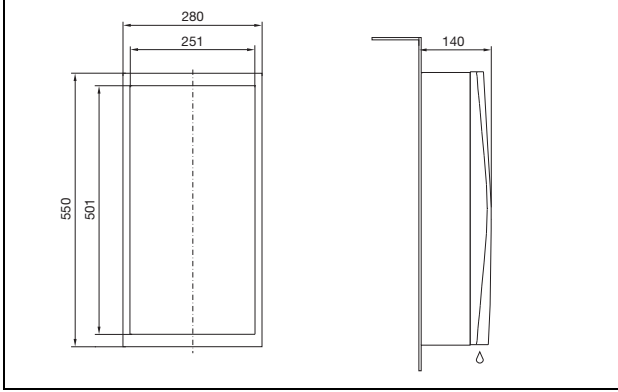
- Cihaz tipi
- Üretim numarası
- Üretim tarihi

Bu bilgileri tip etiketinde bulabilirsiniz.

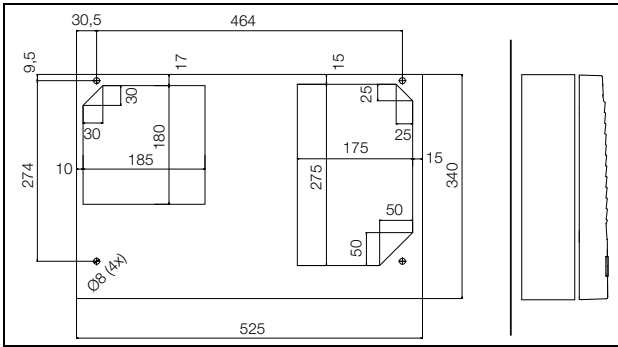
## 11 Ek

### 11.1 Kesit ve delik ölçüleri

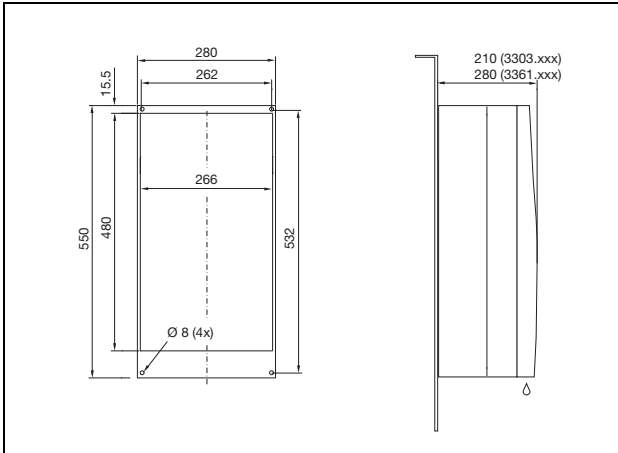
#### 11.1.1 Dışarıdan montaj için ölçüler



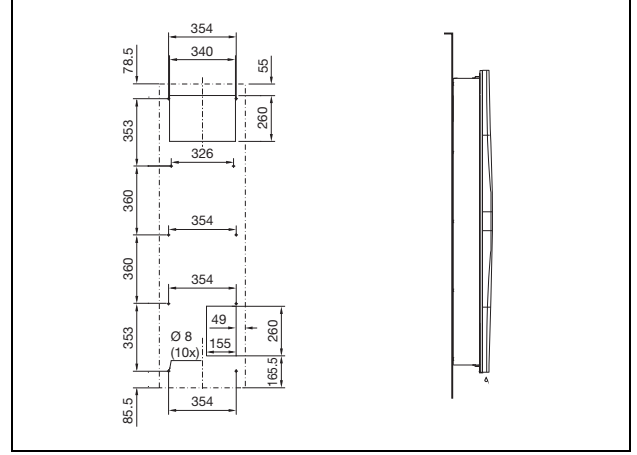
Şek. 91: 3302.xxx dışarıdan montaj (3302.3xx hariç)



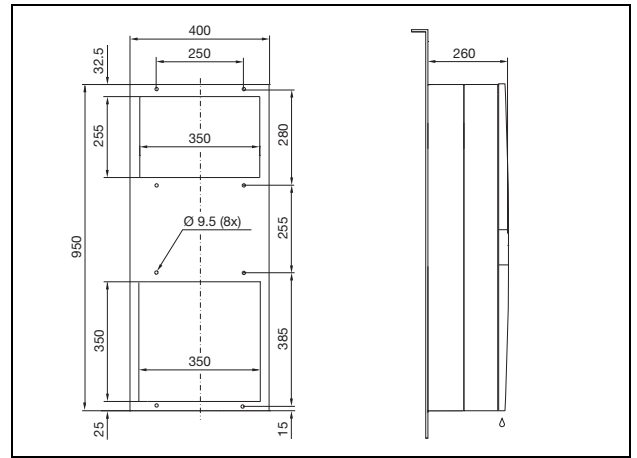
Şek. 92: 3302.3xx dışarıdan montaj



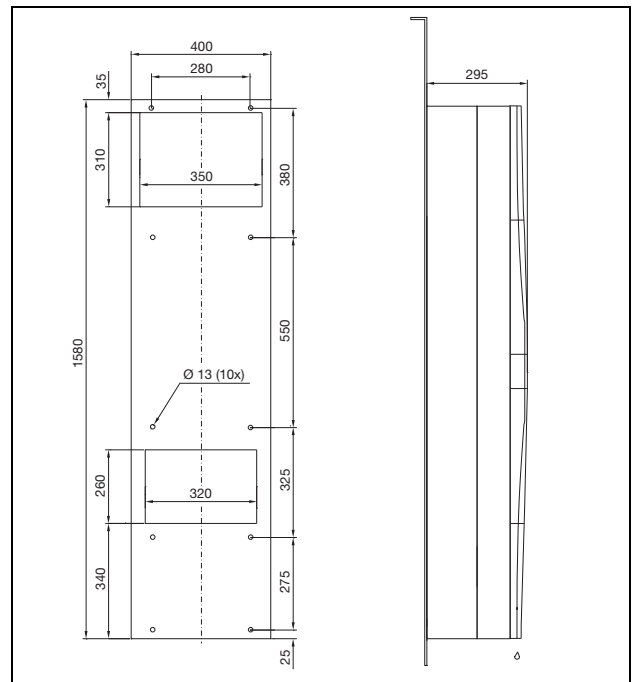
Şek. 93: 3303.xxx, 3361.xxx dışarıdan montaj  
(NEMA 4X cihazları hariç)



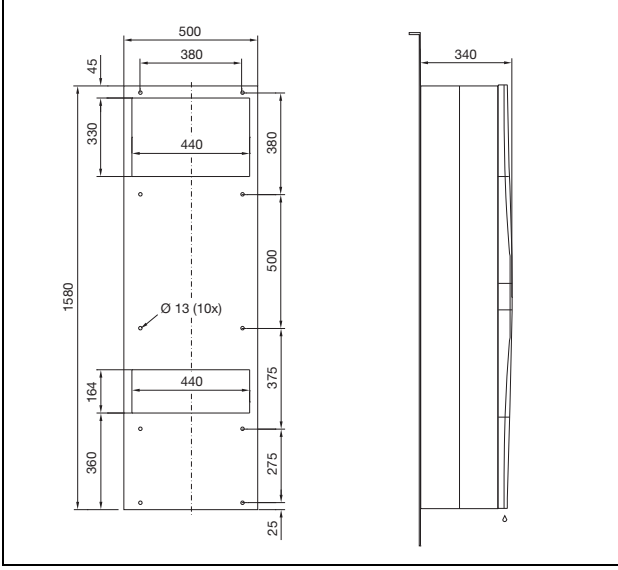
Şek. 94: 3366.xxx dışarıdan montaj



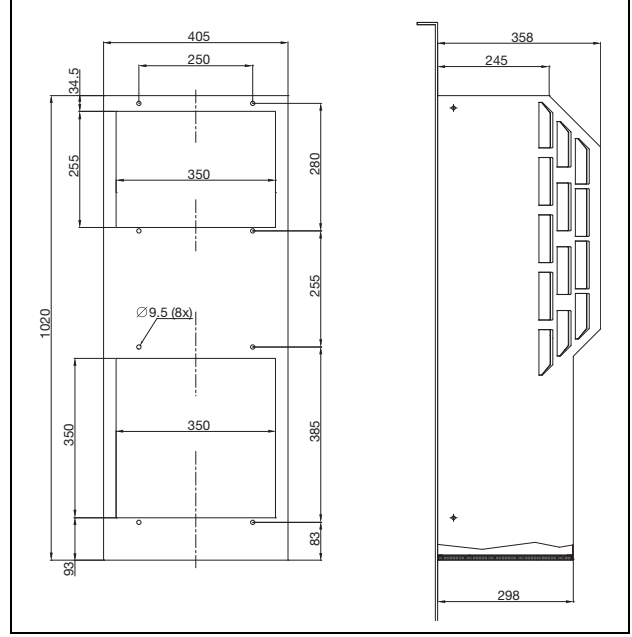
Şek. 95: 3304.xxx, 3305.xxx dışarıdan montaj  
(NEMA 4X cihazları hariç)



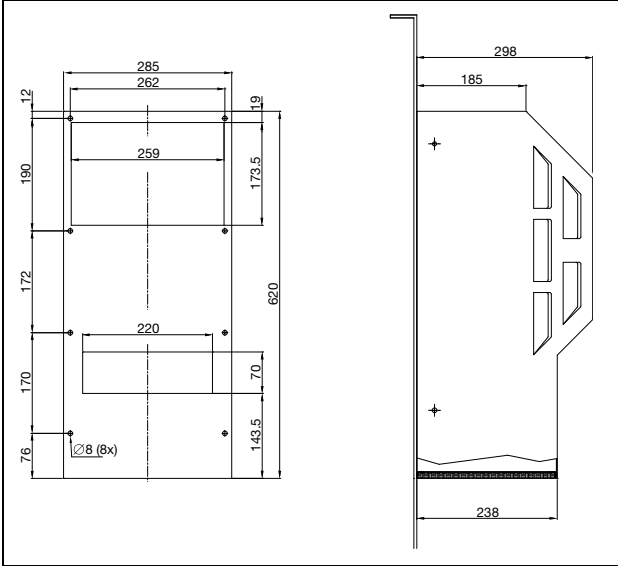
Şek. 96: 3328.xxx, 3329.xxx dışarıdan montaj  
(NEMA 4X cihazları hariç)



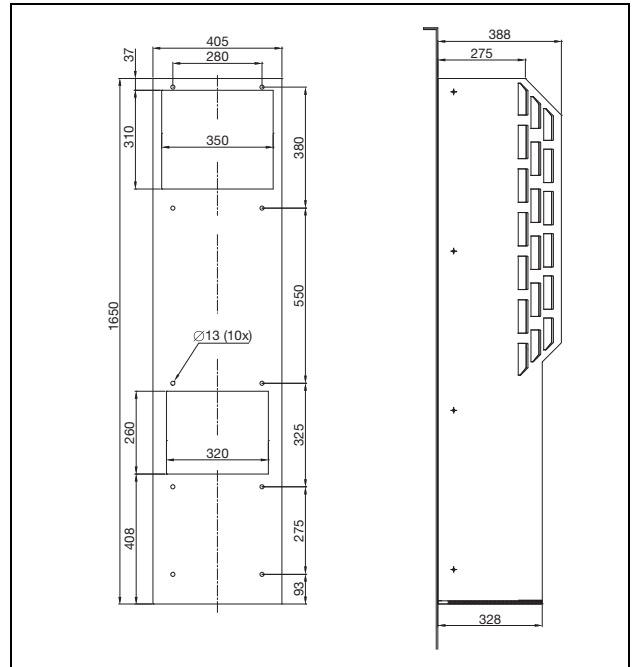
Şek. 97: 3332.xxx dışarıdan montaj



Şek. 99: 3304-5.5x4



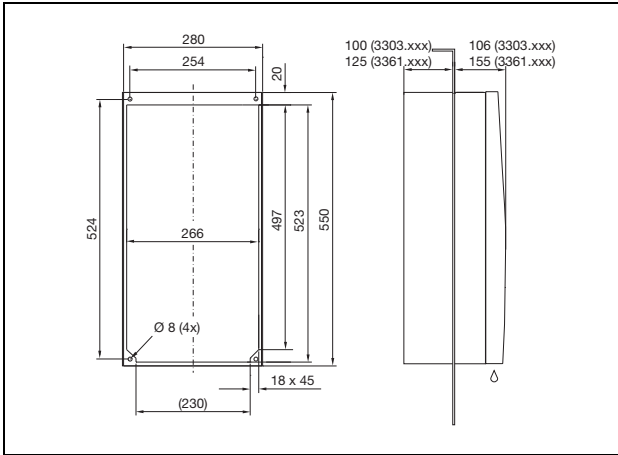
Şek. 98: 3303.xx4



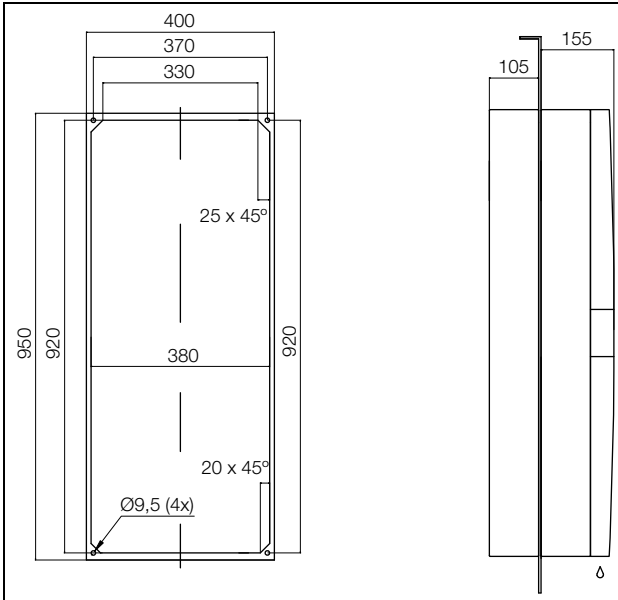
Şek. 100: 3328-29.5x4



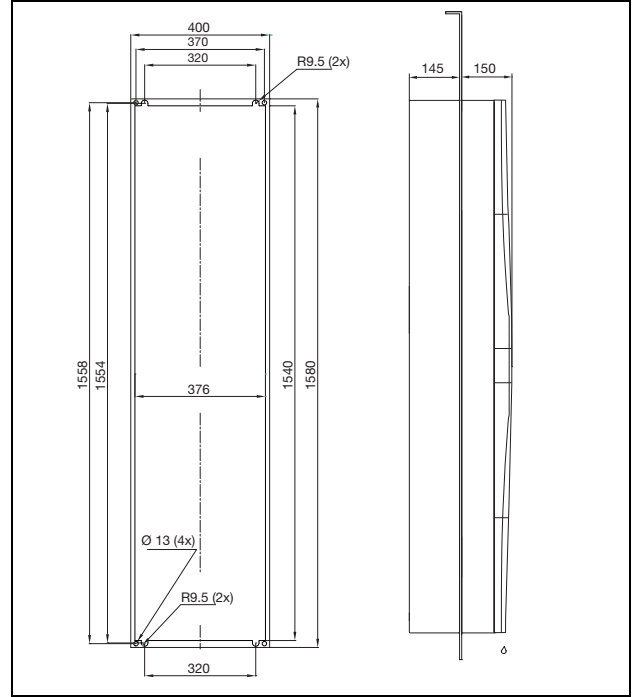
## 11.1.2 Kısmi montaj için ölçüler



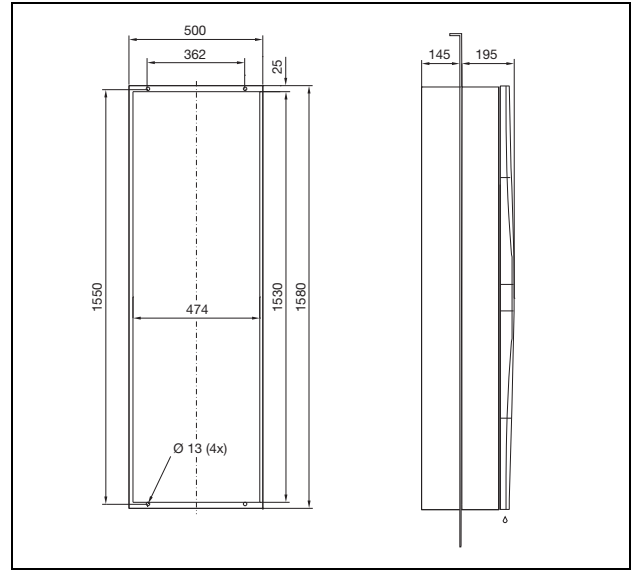
Şek. 101: 3303.xxx, 3361.xxx kısmi montaj



Şek. 102: 3304.xxx, 3305.xxx kısmi montaj

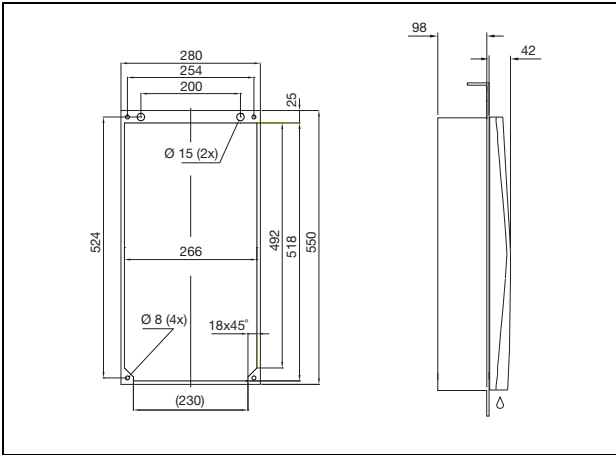


Şek. 103: 3328.xxx, 3329.xxx kısmi montaj

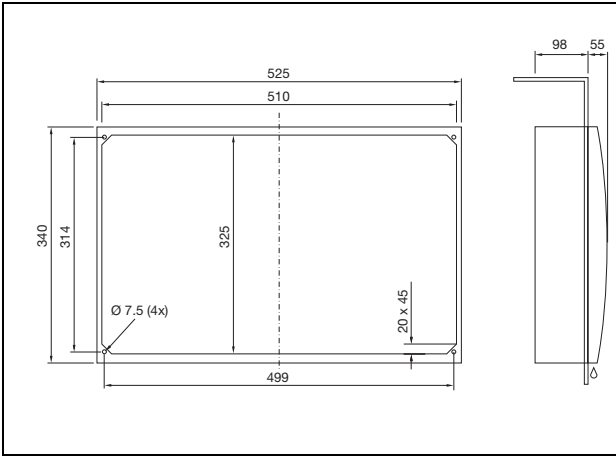


Şek. 104: 3332.xxx kısmi montaj

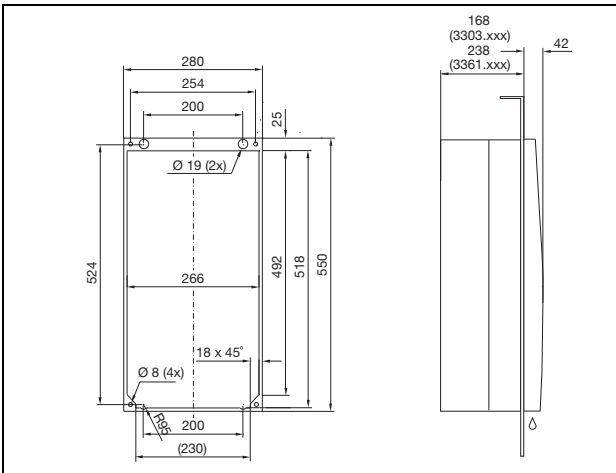
## 11.1.3 Komple iç montaj için ölçüler



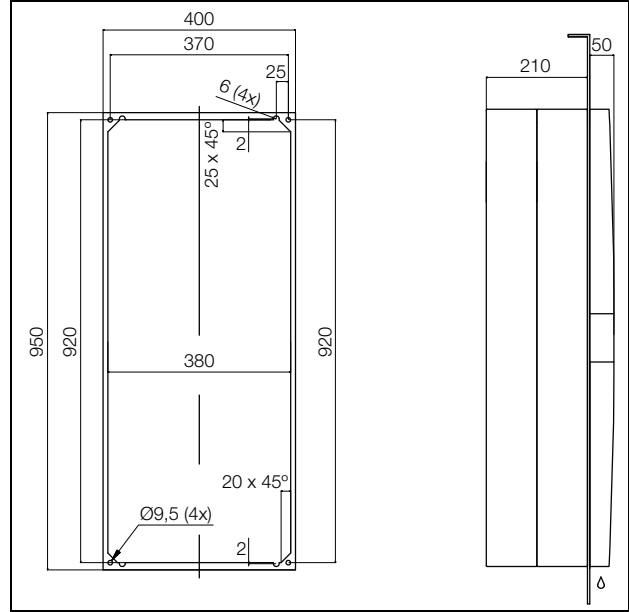
Şek. 105: 3302.xxx komple iç montaj (3302.3xx hariç)



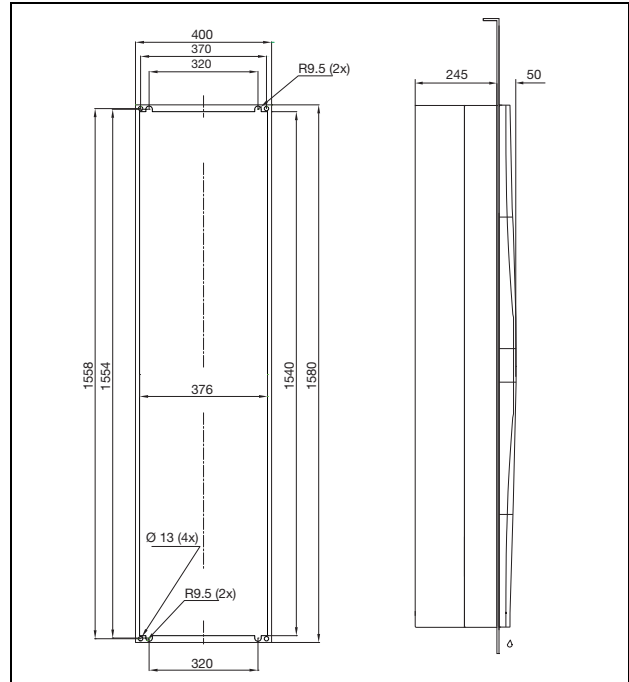
Şek. 106: 3302.3xx komple iç montaj



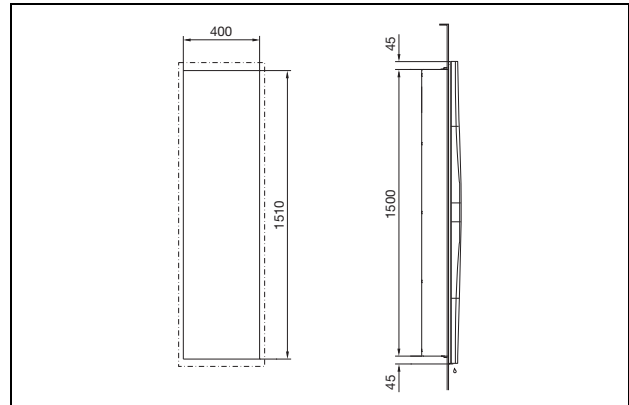
Şek. 107: 3303.xxx, 3361.xxx komple iç montaj



Şek. 108: 3304.xxx, 3305.xxx komple iç montaj

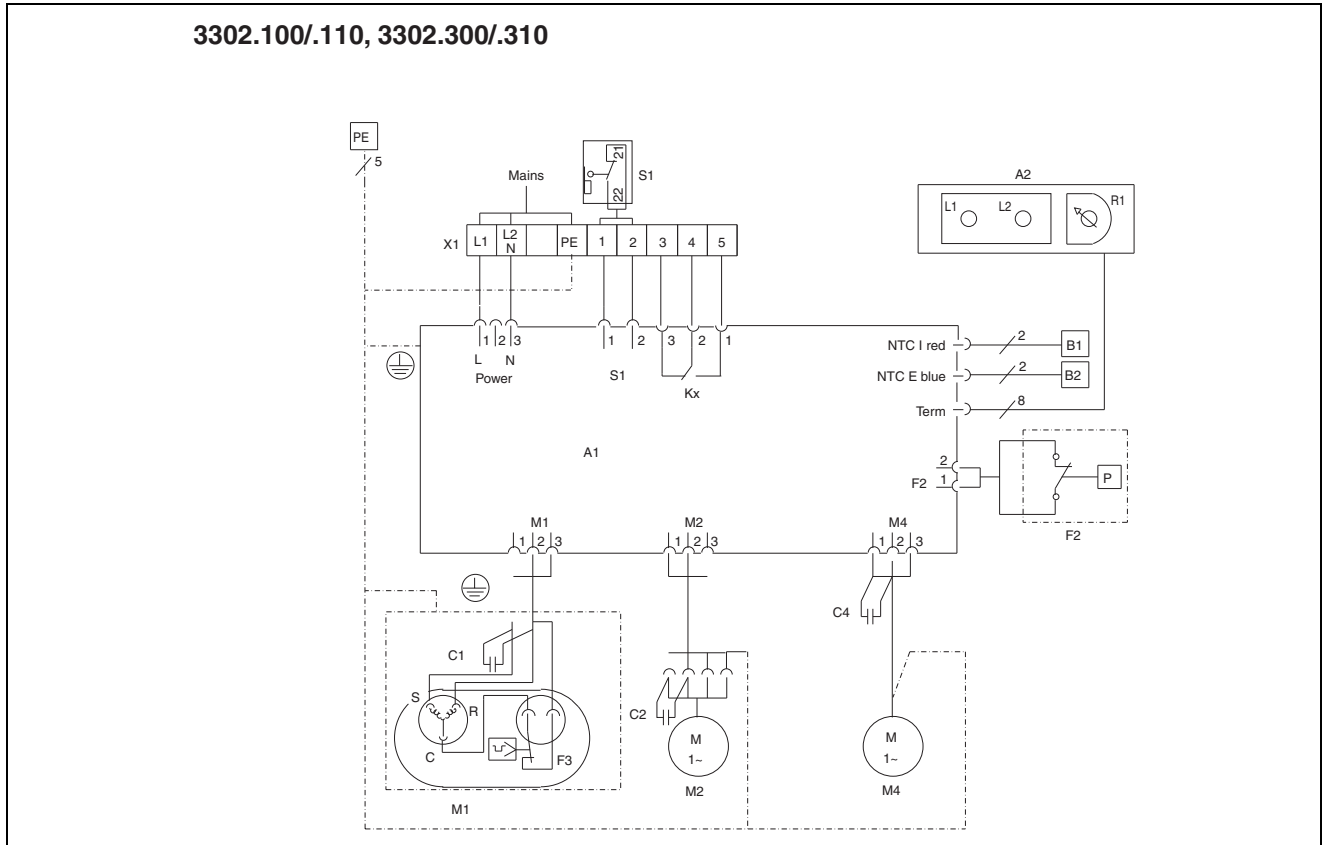


Şek. 109: 3328.xxx, 3329.xxx komple iç montaj

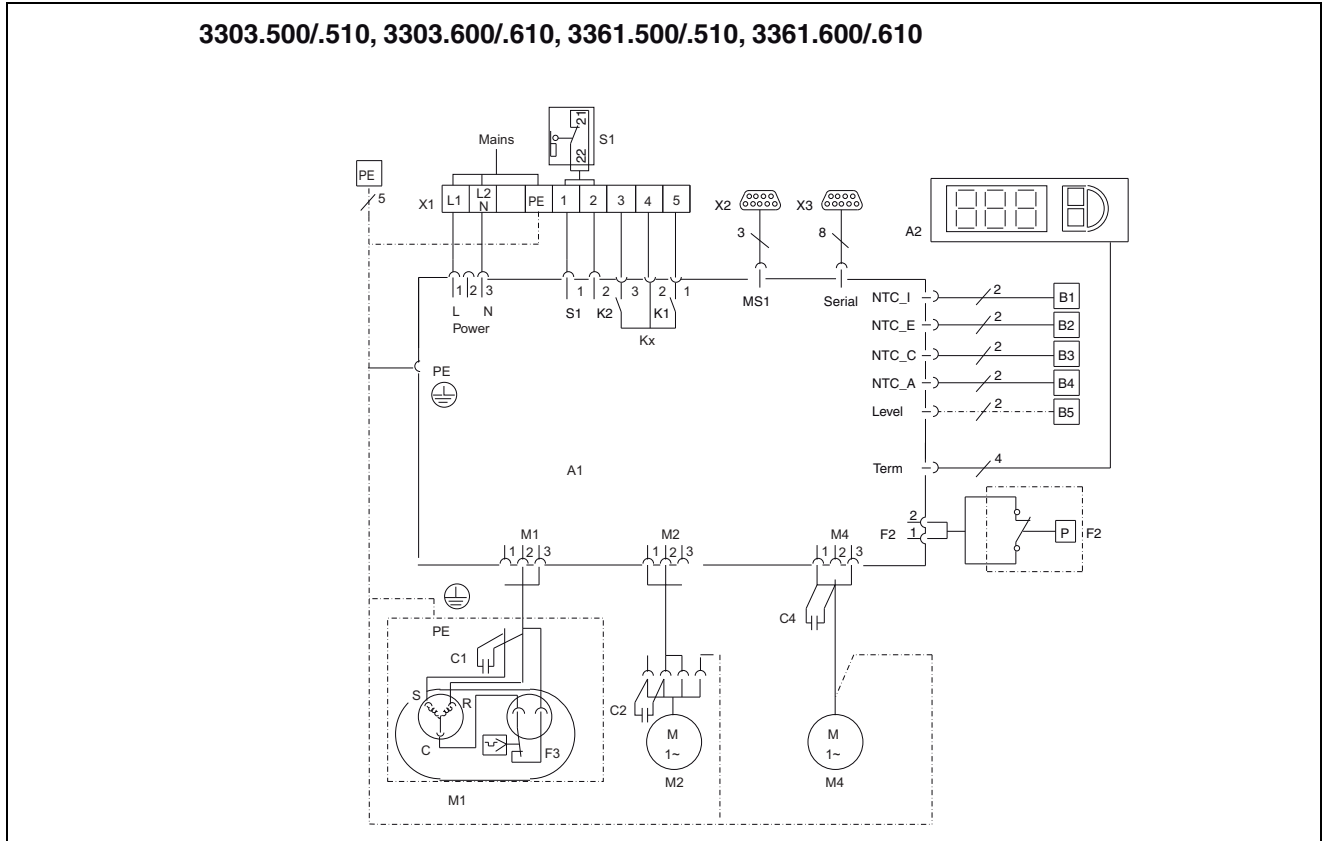


Şek. 110: 3366.xxx komple iç montaj

## 11.2 Elektrik devre şeması

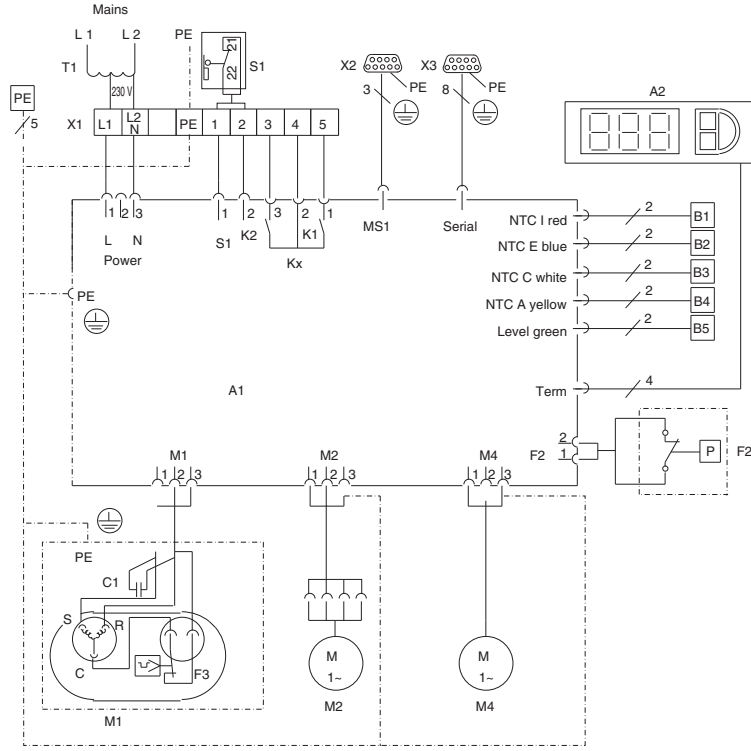


Şek. 111: Elektrik devre şeması no. 1



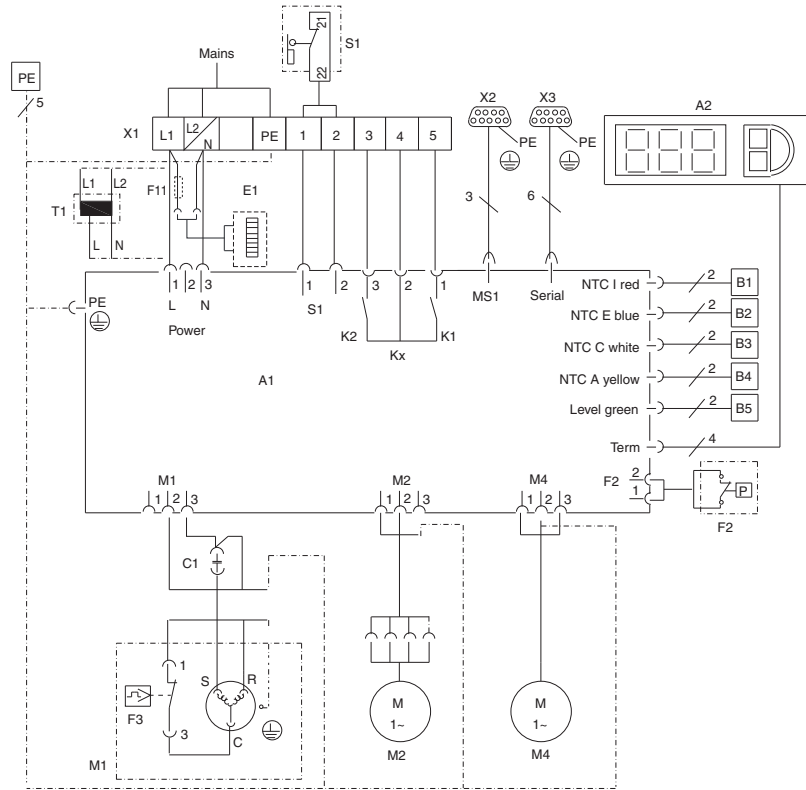
Şek. 112: Elektrik devre şeması no. 2

3361.540/.640



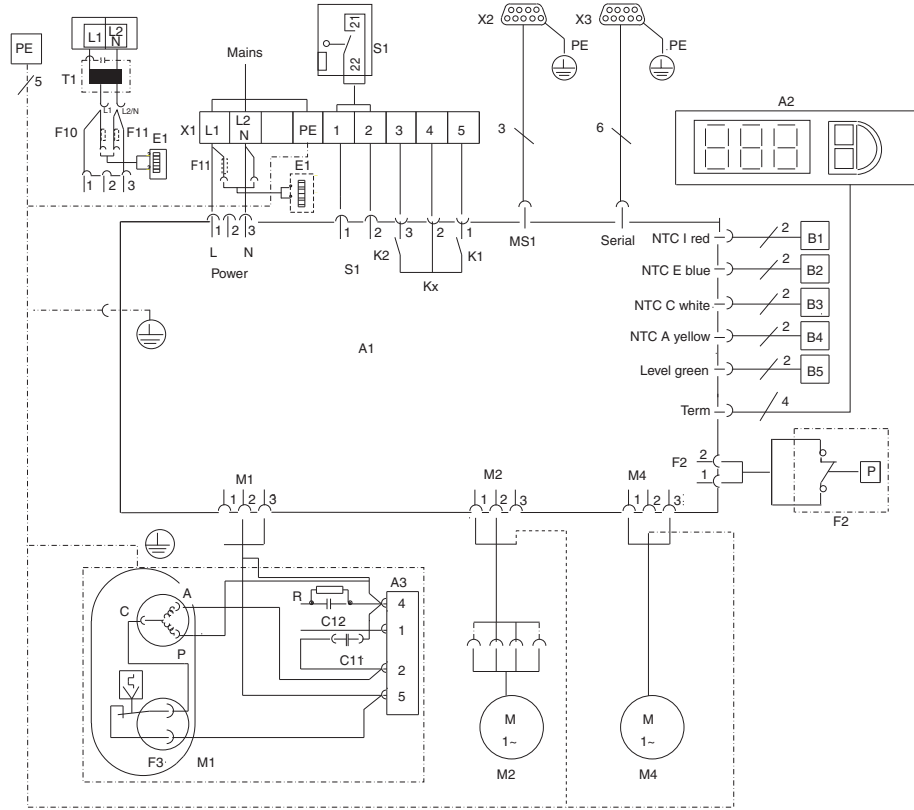
Şek. 113: Elektrik devre şeması no. 3

3304.500/.600/.510/.520/.504/.514/.610



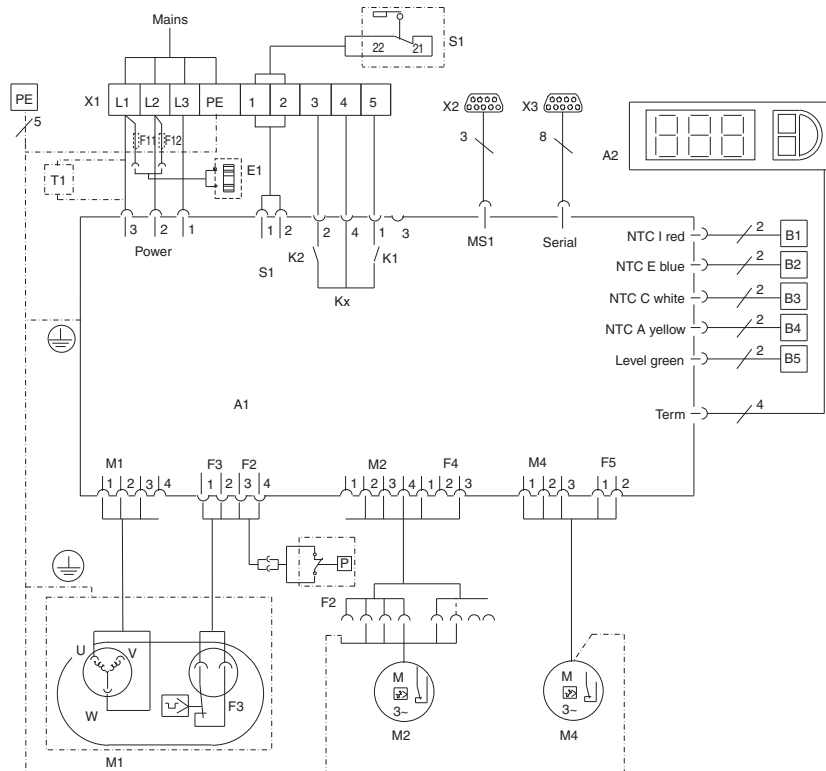
Şek. 114: Elektrik devre şeması no. 4

**3305.500/510/504/514/520, 3328.500/510/504/514/520, 3329.500/510/504/514/520,  
3305.600/610, 3328.600/610, 3329.600/610**



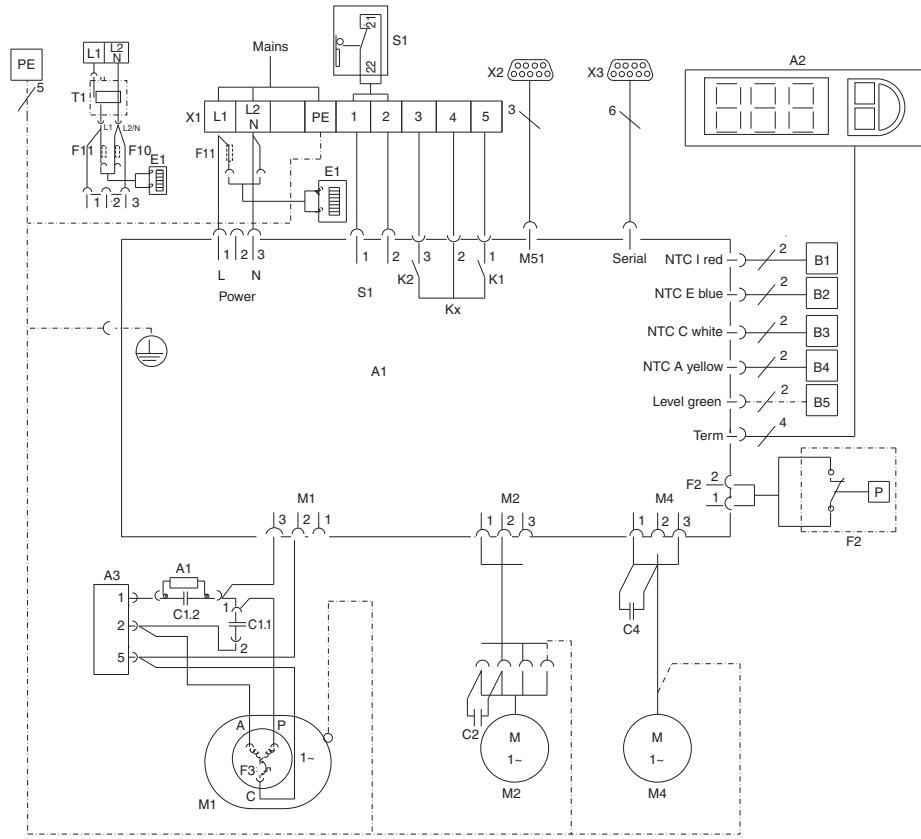
Şek. 115: Elektrik devre şeması no. 5

**3304.540, 3304.544, 3305.540, 3305.544, 3328.540/544, 3329.540/544,  
3304.640, 3305.640, 3328.640, 3329.640, 3366.540, 3366.640**



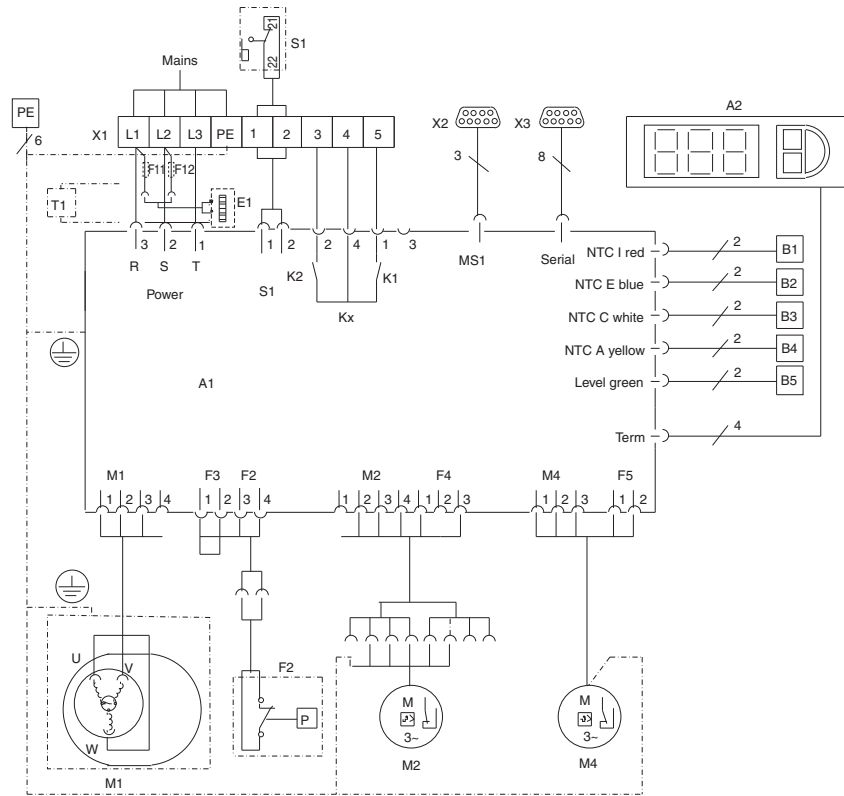
Şek. 116: Elektrik devre şeması no. 6

3366.500/.510/.600/.610



Şek. 117: Elektrik devre şeması no. 7

3332.540/.640



Şek. 118: Elektrik devre şeması no. 8

**Lejant**

A1	PCB güç kartı
A2	Gösterge terminali
A3	Marş rölesi ve RC elemanı
B1	Sıcaklık sensörü, iç sıcaklık
B2	Buzlanma tehlikesi sıcaklık sensörü
B3	Kondenser sıcaklık sensörü
B4	Ortam sıcaklık sensörü
B5	Yoğuşma uyarı sensörü (isteğe bağlı)
C1.2	Başlangıç kondansatör
C1.1, C2, C4	İşletim kapasitörleri
E1	Yoğuşma suyu buharlaştırıcısı
F2	PSA <sup>H</sup> basınç şalteri (3302.1 x0, bir presostat yerine bir köprüye sahiptir)
F3	Kompresör termal kontak
F11/F12	Minyatür sigortalar, yoğuşma evaporatörü
K1	Toplu röle hatası 1
K2	Toplu röle hatası 2
L1	LED-Operasyonel yeşil
L2	LED-Alarm kırmızı
M1	Kompresör
M2	Kondenser fanı
M4	Evaporatör fanı
R1	Sıcaklığın ayarlanması için potansiyometre
S1	Kapı siviçi (kapı siviçi olmadan: terminal 1,2 açık)
T1	Trafo (isteğe bağlı)
X1	Ana bağlantı terminal bloğu
X2	Master-Slave bağlantısı
X3	Opsiyonel arayüz

# Rittal – The System.

---

Faster – better – everywhere.

- Enclosures
- Power Distribution
- Climate Control
- IT Infrastructure
- Software & Services

3rd edition 08.2017 / ID no. 328 124 / Drawing no. A4491202.PDF

You can find the contact details of all Rittal companies throughout the world here.



[www.rittal.com/contact](http://www.rittal.com/contact)

ENCLOSURES

POWER DISTRIBUTION

CLIMATE CONTROL

IT INFRASTRUCTURE

SOFTWARE & SERVICES

FRIEDHELM LOH GROUP

